

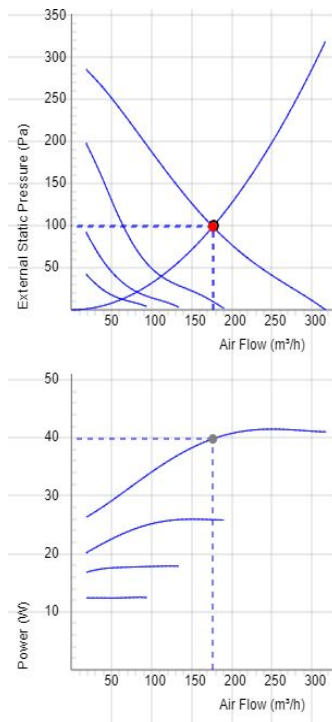


CK 125 A1

- Wentylator kanałowy z okrągłym podłączeniem.
- Udokumentowane parametry i niezawodność.
- Kompaktowa konstrukcja, wysokie wydatki i efektywność.
- Niski poziom hałasu.
- Operacyjne zarówno w 50 i 60 Hz.
- Wirnik z łopatkami pochylonymi do tyłu.
- Zewnętrzny silnik wirnika posiada bezobsługowe łożyska.
- Zintegrowane zabezpieczenie silnika.
- Puszka elektryczna posiada zabezpieczenie w klasie IP 54.
- Do regulacji prędkości służy transformator lub podłączony do urządzenia zewnętrzny regulator prędkości.
- Obudowa wentylatora jest wykonana z ocynkowanej stali.
- Wentylator służy do montażu go w systemie wentylacyjnym.
- Kiedy wentylator jest podłączony do kanałów, może być zamontowany na zewnątrz lub w wilgotnym środowisku.
- Prosty montaż w każdej pozycji.
- Aby zachować zgodność z regulacją ErP 2018, należy użyć regulatora prędkości zgodnego z lokalnymi przepisami.

Akcesoria

- VRTE C
- VRDE 1,5
- VRS 0.5
- Local Demand Controller Kit
- MB
- MK 125
- BSV 125
- RSK 125
- YG 125
- VK 125
- FLK 125
- FLF 125
- LDC 125



DANE TECHNICZNE

	7000005 CK 125 A1 man tp	7000037 CK 125 A1 aut tp
Napięcie	230 V	230 V
Faza	1 ~	1 ~
Częstotliwość	50 Hz	50 Hz
opcjonalna częstotliwość	60 Hz	60 Hz
Moc	41 W	41 W
Prąd	0.18 A	0.18 A
Prędkość	1960 r. p. m.	1960 r. p. m.
Maks. temperatura transportowane powietrze	80 ° C	80 ° C
Maks. temp. powietrza przy kontrolowanym	80 ° C	80 ° C
Poziom ciśnienia akustycznego w odł. 3 m	35 dB(A)	35 dB(A)
Waga	2.6 kg	2.6 kg
Klasa ochrony, silnik	44 IP	44 IP
Klasa izolacji obudowy, silnik	F	F
Kondensator	3 µF	3 µF
Przylączka kanałów	125 mm	125 mm
Maks. Wydatek	316.80088704248 m³/h	316.80088704248 m³/h
Maks. Ciśnienie	300 Pa	300 Pa
Zakres napięcia	220-240 V	220-240 V

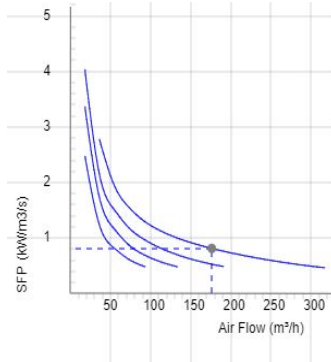
DANE AKUSTYCZNE

	Wydatek (m³/h)	tot L _{WA} (A)	63Hz	125Hz	250Hz	500Hz	1KHz	2KHz	4KHz	8KHz
4. Otoczenia Lw dB(A) 230V	126	42	16	31	35	34	36	35	34	32
4. Wlotowego Lw dB(A) 230V	126	66	47	61	62	59	57	55	49	41
4. Wlotowego (A) 230V	126	67	48	61	63	60	58	54	49	43
3. Wlotowego (A) 165V	79	57	41	53	52	50	47	42	34	24
2. Wlotowego (A) 135V	54	50	34	48	44	40	37	30	22	12
1. Wlotowego (A) 110V	40	42	29	39	37	32	27	16	23	17

WYMIARY

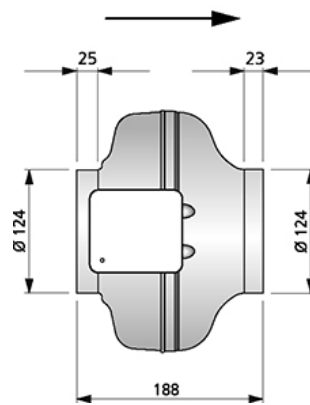


CK 125 A1



Voltage steps

1	2	3	4
110V	135V	165V	230V



(mm)

