

STOJAKI DO WIERTNIC

Aluminiowa kolumna ze stalową zębatką dla maksymalnej sztywności przy minimalnej wadze

Wygodna, szybka blokada suportu



S350



S500 & S800

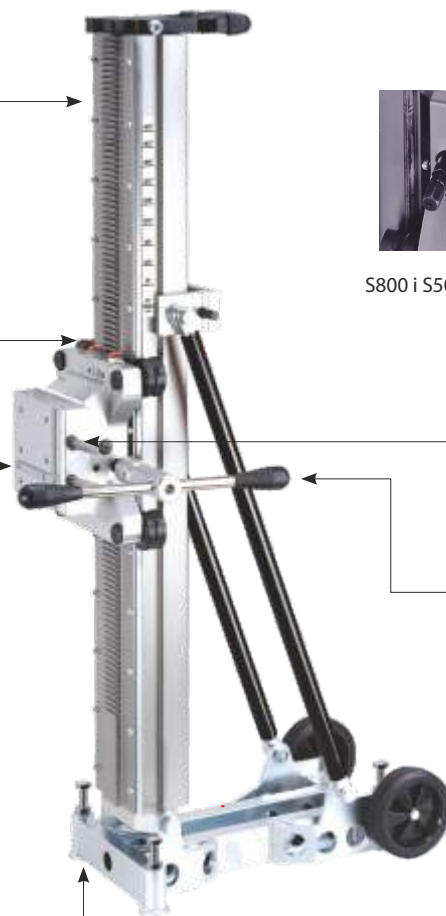
OSPRZĘT



Odsysacz wody do AS 200 do 162 mm

cena netto: 470,00 pln

Odporna na wibracje podstawa stalowa o dużej grubości (optymalnej stabilność).



S800 i S500 przekładnia



AS 200

cena netto: 270,00 pln

Płytki montażowa

cena netto: 345,00 pln

Szybki montaż silnika

Korba służy również jako klucz

Kółka do łatwego transportu



AS200

cena netto: 2800,00 pln



S350

cena netto: 4050,00 pln



S500

cena netto: 5690,00 pln



S800

cena netto: 7180,00 pln

Model	AS200	S350	S500	S800
Średnica wiercenia (mm)	Ø200	Ø350	Ø350	Ø350
Średnica wiercenia z dystansem (mm)	Brak	Brak	Ø500	Ø800
Długość wiertła (mm)	500	660	690	760
Wymiary (mm)	361 x 250 x 890	435 x 245 x 984	480 x 240 x 1025	555 x 275 x 1035
Waga (bez rączki)	10,5kg	16,6kg	19,08kg	26,5kg