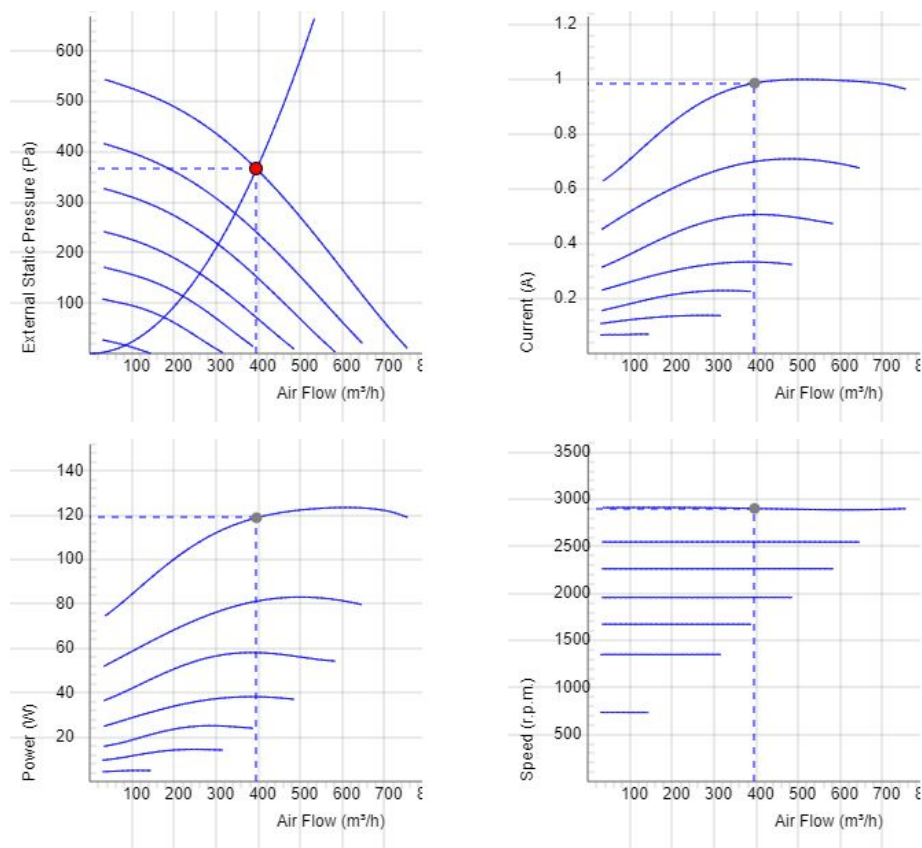


SAU 200 B3 EC



- An insulated supply air unit with circular connections.
- Designed to provide a comfortable indoor climate with controlled heating and filtered, clean air.
- The unit has an external control unit for operating and to preset the required temperature as well as monitor the unit's status.
- Low sound level, high operating reliability and provides clean indoor air.
- Comes with Modbus communication via RS485 as standard.
- Comes complete with filter, fan, duct sensor and electrical heater as standard.
- Airflow is generated by a silent radial fan with EC motor, impeller with backward curved blades.
- The fan house and impeller is easy to clean.
- Comes with filter ISO ePM1 50% as standard. The filter is very easy to change.
- Duct connections are equipped with rubber seals.
- The unit is constructed from galvanized steel sheet and insulated with an easy to clean 30 mm fiberglass.
- For placement in warm or cold areas.

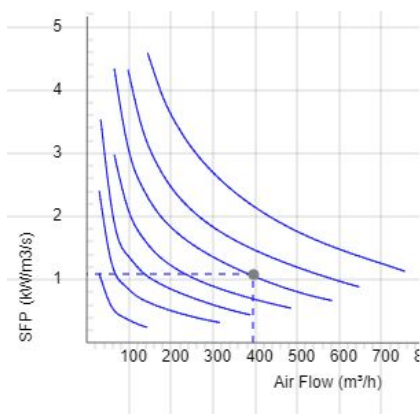
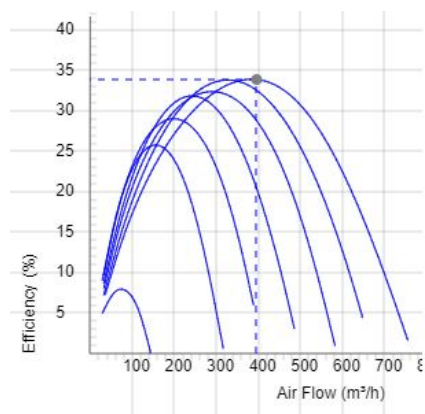
WYKRESY



Dane

Wydatek (m ³ /h) 396	Ciśnienie statyczne (Pa) 366	Moc (W) 119	Prędkość (r.p.m.) 2905	Prąd (A) 0.986	Napięcie (V) 10
------------------------------------	---------------------------------	----------------	---------------------------	-------------------	--------------------

WYKRESY

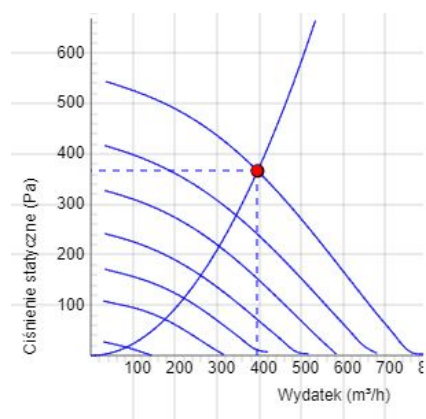


DANE

Wydażność (%)
33.9

SFPv (kW/m³/s)
1.08

DANE AKUSTYCZNE



	Tot	63	125	250	500	1k	2k	4k	8k
Wlotowego LwA dB(A)	64	54	55	61	52	46	46	43	32
Wylotowego Lw dB(A)	75	62	59	66	73	65	65	60	51
Otoczenia Lw dB(A)	51	30	42	47	45	38	37	34	30
Otoczenia Lp dB (A) 3m	44								

Dane - SOUND

Wydatek (m³/h) 396	Ciśnienie statyczne (Pa) 366	Moc (W) 119	Prędkość (r. p. m.) 2905	Prąd (A) 0.986	Wydażność (%) 33.9	SFPv (kW/m³/s) 1.08	Napięcie (V) 10
--------------------------	------------------------------------	-------------------	--------------------------------	-------------------	-----------------------	------------------------	--------------------

DANE TECHNICZNE

SAU 200 B3 EC-y1 8000070

Parameter	Value	Unit
Napięcie	400	V
Faza	3	~
Częstotliwość	50/60	Hz
Moc	5140	W
Moc, wentylatory	127	W
Moc nagrzewnica	5000	W
Prąd	13.5	A
Prąd, wentylator	1.00	A
Prąd nagrzewnica	12.5	A
Prędkość	2900	r. p. m.
Maks. temperatura transportowane powietrze	60	° C
Poziom ciśnienia akustycznego w odl. 3 m	43	dB(A)
Waga	26.0	kg
Klasa ochrony, silnik	44	IP
Klasa izolacji obudowy, silnik	F	
Kondensator	-	µF
Przyłącza kanałów	200	mm
Maks. Wydatek @ 0Pa	770.40215712604	m ³ /h
Maks. Ciśnienie	553	Pa
Zakres napięcia	380-415	V

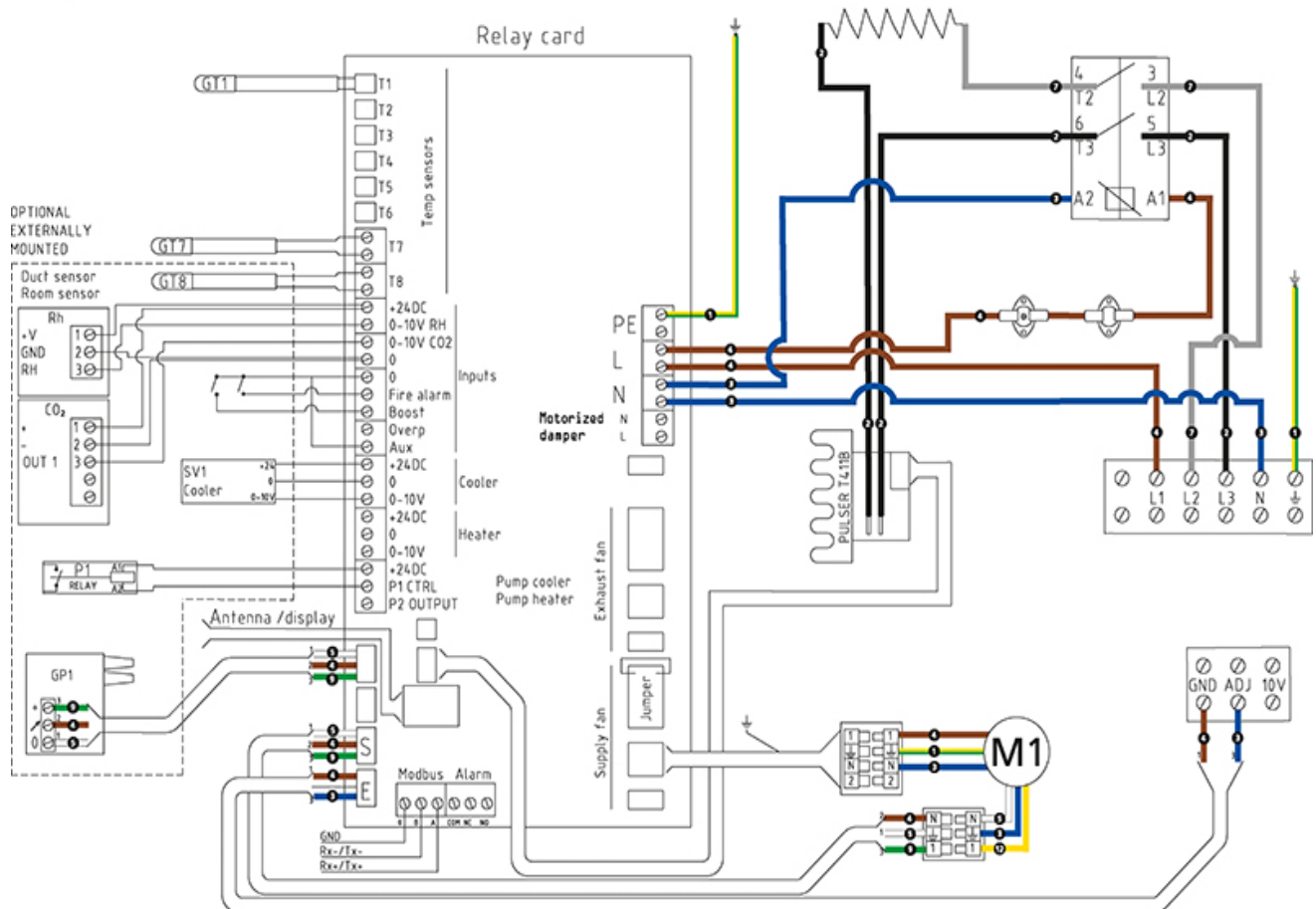
KARTA INFORMACYJNA PRODUKTU

Parameter	Value	Unit
(a) Nazwa dostawcy lub znak towarowy	Östberg	–
(b) Identyfikator modelu	See column heading	–
(c) SEC strefa klimatu umiarkowanego	-26.9	kWh/m ²
SEC strefa klimatu umiarkowanego, klasa	B	–
SEC strefa klimatu ciepłego	-11.4	kWh/m ²
SEC strefa klimatu ciepłego, klasa	E	–
SEC strefa klimatu chłodnego	-54	kWh/m ²
SEC strefa klimatu chłodnego, klasa	A+	–
(d) Typologia	RVU / UVU	–
(e) Rodzaj napędu	Variable speed drive	–
(f) Typ układu odzysku ciepła	N/A	–
(g) Sprawność cieplna odzysku ciepła	N/A	%
(h) Maksymalna wartość natężenia przepływu	663	m ³ /h
(i) Pobór mocy napędu wentylatora	123	W
(j) Poziom mocy akustycznej	48	dB LwA
(k) Natężenie przepływu strumienia odniesienia	0.145	m ³ /s
(l) Wartość odniesienia różnicy ciśnienia	50	Pa
(m) Jednostkowy pobór mocy	0.11	W/(m ³ /h)
(n) Typ sterowania/Czynnik rodzaju sterowania	Local demand control (accessory) /0.65	–
(o) Stopnie zewnętrznych (i wewnętrzny) przecieków powietrza	1.3 (N/A)	%
(p) Szybkość mieszania	N/A	–

Parameter	Value	Unit
(q) Umieszczenie mechanizmu wizualnego ostrzeżenia o konieczności wymiany filtra	N/A	–
(r) Instrukcje montażu	See manual	–
(s) Instrukcje montażu wstępnego/demontażu – URL	fsp.ostberg.com	–
(t) Czułość przepływu powietrza	N/A	–
(u) Szczelność powietrzna	N/A	m/s
(v) Roczne zużycie energii elektrycznej	56	kWh
(w) Roczne oszczędności w ogrzewaniu w klimacie umiarkowanym	2830	kWh
Roczne oszczędności w ogrzewaniu w klimacie ciepłym	1280	kWh
Roczne oszczędności w ogrzewaniu w klimacie chłodnym	5536	kWh

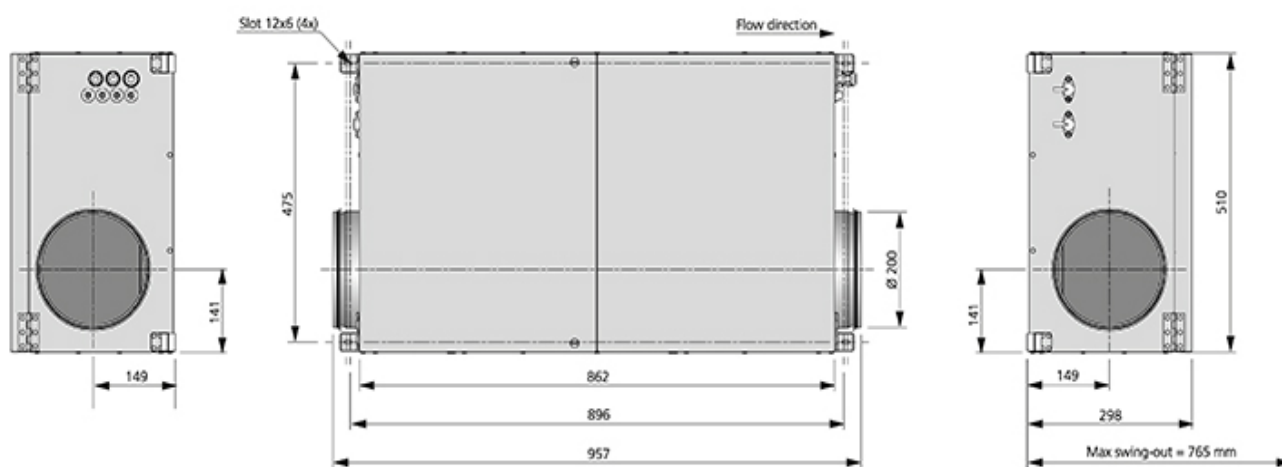
SCHEMAT POŁĄCZEŃ

4040216



- Ⓜ = Fan Motor
- Ⓜ1 = Fan Motor
- Ⓜ2 = Fan Motor
- Ⓜ3 = Rotor Motor
- ① = Yellow/Green
- ② = Black
- ③ = Blue
- ④ = Brown
- ⑤ = White
- ⑥ = Orange
- ⑦ = Grey
- ⑧ = Red
- ⑨ = Green
- ⑩ = Violet
- ⑪ = Quick switch
- ⑫ = Yellow

WYMIARY



AKCESORIA

Akcesoria mechaniczne



Obejma montażowa
MK 200



Kratka
bezpieczeństwa BSV
200



Przepustnica ciągu
wstecznego RSK 200



Żaluzje YG 200



Przepustnica
żaluzjowa VK 200



Filtr SAU 200 EC



Tłumik LDC 200

Akcesoria elektryczne



Pilot



Przedłużacz anteny



Zestaw czujnika
ciśnienia SAU EC



Czujnik
temperatury
pomieszczenia



Czujnik dwutlenku
węgla CO2



Czujnik
temperatury i
wilgotności



Silnik
przepustnicy