

SYSTEM KLIMATYZACJI

Typ kasetonowy

OPIS SYSTEMU

JEDNOSTKI
WEWNĘTRZNE



RCG18KRLB
RCG22KRLB

JEDNOSTKI
ZEWNĘTRZNE



ROG18KATA



ROG22KATA

Uwagi:

- Dane techniczne oraz konstrukcja urządzeń mogą ulec zmianie bez powiadomienia w celu przyszłego usprawnienia.
- Aby uzyskać więcej informacji skontaktuj się z autoryzowanym dystrybutorem.

Znaki handlowe

FGLair™ jest znakiem handlowym firmy Fujitsu General Limited zarejestrowanym w Stanach Zjednoczonych i innych krajach.

Google Play™ jest zarejestrowanym znakiem handlowym firmy Google Inc.

App Store® jest znakiem usługowym firmy Apple Inc., zarejestrowanym w Stanach Zjednoczonych i innych krajach.

SPIS TREŚCI

| | |
|---|-----------|
| Część 1. JEDNOSTKA WEWNĘTRZNA..... | 1 |
| 1. Cechy urządzenia..... | 2 |
| 2. Wymiary..... | 4 |
| 2-1. Modele: RCG18KRLB i RCG22KRLB | 4 |
| 2-2. Wymagana przestrzeń montażowa..... | 5 |
| 3. Schemat okablowania..... | 7 |
| 3-1. Modele: RCG18KRLB i AUXG22KRLB..... | 7 |
| 4. Tabele wydajności..... | 8 |
| 4-1. Wydajność chłodzenia..... | 8 |
| 4-2. Wydajność grzania..... | 9 |
| 5. Charakterystyka wentylatora..... | 10 |
| 5-1. Rozkład prędkości powietrza..... | 10 |
| 5-2. Wydajność powietrza | 14 |
| 5-3. Charakterystyki świeżego powietrza | 15 |
| 5-4. Podłączenie kanałów | 16 |
| 6. Hałas pracy (ciśnienie akustyczne)..... | 18 |
| 6-1. Krzywe poziomu dźwięku..... | 18 |
| 6-2. Punkt pomiaru poziomu dźwięku..... | 19 |
| 7. Zabezpieczenia..... | 20 |
| 8. Zewnętrzne wejścia i wyjścia..... | 21 |
| 8-1. Zewnętrzne wejścia | 22 |
| 8-2. Zewnętrzne wyjścia..... | 23 |
| 8-3. Kombinacja zewnętrznych wejść i wyjść..... | 24 |
| 8-4. Szczegóły funkcji..... | 26 |
| 9. Nastawa funkcji | 32 |
| 9-1. Nastawa funkcji jednostki wewnętrznej..... | 32 |
| 9-2. Nastawa funkcji za pomocą pilota..... | 34 |
| 10. Akcesoria | 39 |
| 10-1. Modele: RCG18KRLB i RCG22KRLB | 39 |
| 11. Akcesoria opcjonalne | 40 |
| 11-1. Sterowniki..... | 40 |
| 11-2. Maskownica | 41 |
| 11-3. Inne..... | 42 |

SPIS TREŚCI (ciąg dalszy)

Część 2. JEDNOSTKA ZEWNĘTRZNA.....45

| | |
|--|-----------|
| 1. Dane techniczne..... | 46 |
| 2. Wymiary..... | 47 |
| 2-1. Model: ROG18KATA | 47 |
| 2-2. Model: ROG22KATA | 48 |
| 3. Przestrzeń montażowa..... | 49 |
| 3-1. Modele: ROG18KATA i ROG22KATA..... | 49 |
| 4. Układ chłodniczy | 52 |
| 4-1. Model: ROG18KATA | 52 |
| 4-2. Model: ROG22KATA | 53 |
| 5. Schemat okablowania..... | 54 |
| 5-1. Model: ROG18KATA | 54 |
| 5-2. Model: ROG22KATA | 55 |
| 6. Długość przewodów i różnica poziomów - współczynnik korygujący.... | 56 |
| 6-1. Model: ROG18KATA | 56 |
| 6-2. Model: ROG22KATA | 57 |
| 7. Doładowanie czynnika | 58 |
| 7-1. Model: ROG18KATA | 58 |
| 7-2. Model: ROG22KATA | 58 |
| 8. Wydajność powietrza..... | 59 |
| 8-1. Model: ROG18KATA | 59 |
| 8-2. Model: ROG22KATA | 59 |
| 9. Hałas pracy (ciśnienie akustyczne)..... | 60 |
| 9-1. Krzywe poziomu dźwięku..... | 60 |
| 9-2. Punkt pomiaru poziomu dźwięku..... | 61 |
| 10. Charakterystyki elektryczne..... | 62 |
| 11. Zabezpieczenia..... | 63 |
| 12. Akcesoria | 64 |
| 12-1. Modele: ROG18KATA i ROG22KATA..... | 64 |

Część 1.

JEDNOSTKA

WEWNĘTRZNA

TYP KASETONOWY:

RCG18KRLB

RCG22KRLB

1. Dane techniczne

| Typ | | | | Kasetonowy | | | |
|---------------------------------------|---------------------|------------|-------------|--|---------------|--|--|
| | | | | Pompa ciepła - Inverter | | | |
| Nazwa modelu | | | | RCG18KRLB | RCG22KRLB | | |
| Zasilanie | | | | 230 V ~ 50 Hz | | | |
| Miejsce podłączenia zasilania | | | | Jednostka zewnętrzna | | | |
| Dostępny zakres napięcia | | | | 198—264 V | | | |
| Wydajność | Chłodzenie | Nominalna | kW | 5.2 | 6.0 | | |
| | | Min.—Max. | Btu/h | 17,700 | 20,500 | | |
| | | | kW | 0.90—5.40 | 0.90—6.30 | | |
| | Grzanie | Nominalna | kW | 6.0 | 7.0 | | |
| | | Min.—Max. | Btu/h | 20,500 | 23,900 | | |
| | | | kW | 0.90—6.30 | 0.90—7.40 | | |
| Pobór mocy | Chłodzenie | Nominalny | kW | 1.60 | 1.85 | | |
| | | Max. | | 2.33 | 2.67 | | |
| | | Nominalny | | 1.66 | 1.93 | | |
| | Grzanie | Max. | 2.33 | 2.67 | | | |
| | | Nominalny | A | 7.4 | 8.2 | | |
| | | | A | 7.7 | 8.5 | | |
| Współczynnik mocy | Chłodzenie | % | 94.0 | 98.1 | | | |
| | Grzanie | % | 93.7 | 98.7 | | | |
| EER | Chłodzenie | kW/kW | 3.25 | 3.24 | | | |
| COP | Grzanie | kW/kW | 3.61 | 3.63 | | | |
| Osuszanie | | | | L/h (pints/h) | 1.5 (2.6) | 2.2 (3.9) | |
| Maksymalny prąd pracy *1 | | | | Chłodzenie | A | 10.1 | |
| | | | | Grzanie | A | 10.1 | 11.6 |
| Wentylator | Wydajność powietrza | Chłodzenie | WYSOKI | m ³ /h | 1,050 | | |
| | | | ŚREDNI | | 960 | | |
| | | | NISKI | | 900 | | |
| | | | CICHA PRACA | | 780 | | |
| | | Grzanie | WYSOKI | | 1,050 | | |
| | | | ŚREDNI | | 960 | | |
| | | | NISKI | | 900 | | |
| | | | CICHA PRACA | | 780 | | |
| | Typ x ilość | | | | Turbo fan x 1 | | |
| | Moc silnika | | | | W | | 81 |
| Poziom ciśnienia akustycznego *2 | | | | Chłodzenie | WYSOKI | 33 | |
| | | | | | ŚREDNI | 32 | |
| | | | | | NISKI | 31 | |
| | | | | | CICHA PRACA | 28 | |
| | | | | Grzanie | WYSOKI | 33 | |
| | | | | | ŚREDNI | 32 | |
| | | | | | NISKI | 31 | |
| | | | | | CICHA PRACA | 28 | |
| Typ wymiennika ciepła | | | | Wymiary (W x S x G) | mm | Główny 1: 210 × 2,127 × 13.3 Główny 2: 210 × 2,061 × 13.3 | |
| | | | | | Rozstaw lamel | mm | Główny 1: 1.2 Główny 2: 1.2 |
| | | | | Rzędy x stopnie | mm | Główny 1: 1 × 10 Główny 2: 1 × 10 | |
| | | | | Rurki węzownicy | mm | Rurka miedziana | |
| | | | | Lamele | mm | Aluminium | |
| Wymiary (W x S x G) | | | | Netto | mm | 246 × 840 × 840 | |
| Masa | | | | Netto | kg | 23 | |
| Masa | | | | Brutto | kg | 28 | |
| Instalacja chłodnicza | | | | Średnica | Ciecz | mm (in) | Ø 6.35 (Ø 1/4) |
| | | | | | Gaz | mm (in) | Ø 12.70 (Ø 1/2) |
| Metoda łączenia | | | | Kielich | | | |
| Wąż skroplin | | | | Materiał | | PVC(VP25) | |
| Wąż skroplin | | | | Średnica | | mm | Ø25 (średnica wewnętrzna), Ø32 (średnica zewnętrzna) |
| Zakres temperatur i wilgotności pracy | | | | Chłodzenie | °C | 18 do 32 | |
| | | | | | %RH | 80 lub mniej | |
| Zakres temperatur i wilgotności pracy | | | | Grzanie | °C | 16 do 30 | |
| | | | | | %RH | 80 lub mniej | |
| Maskownica (opcja) | | | | Materiał | | Polistyren | |
| | | | | Kolor | | Biały | |
| | | | | Wymiary (W x S x G) | | Kolor zbliżony do Munsell N 9.25/ | |
| | | | | Netto | mm | 53 × 950 × 950 | |
| | | | | | | 110 × 1,000 × 1,010 | |
| | | | | Masa | kg | 6.0 | |
| 10.0 | | | | | | | |
| Pilot (opcja) | | | | przewodowy, bezprzewodowy, aplikacja mobilna*3 (FGLair™) | | | |

UWAGI:

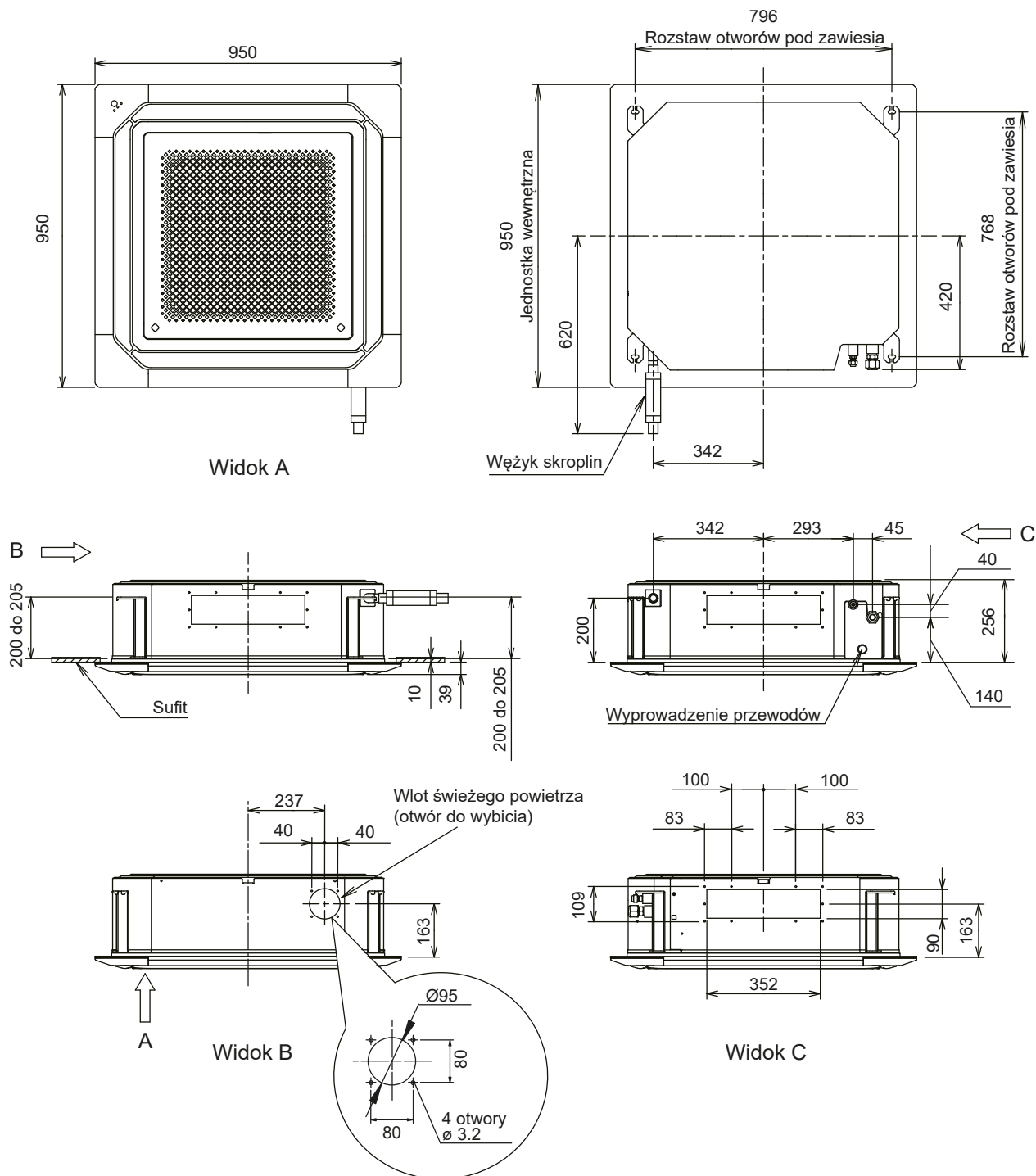
- Dane techniczne oparte są na następujących założeniach:
 - Chłodzenie: temperatura wewnętrzna 27 °CDB/19 °CWB, temperatura zewnętrzna 35 °CDB/24 °CWB.
 - Grzanie: temperatura wewnętrzna 20 °CDB/15 °CWB, temperatura zewnętrzna 7 °CDB/6 °CWB.
 - Długość przewodów: 5 m, różnica poziomów między jednostką zewnętrzną a wewnętrzną: 0 m.
- Jeżeli urządzenie będzie pracowało w warunkach spoza zakresu eksploatacyjnego, może zadziałać zabezpieczenie.
- *1: Maksymalny pobór prądu to całkowity pobór prądu jednostki wewnętrznej i zewnętrznej.
- *2: Poziom ciśnienia akustycznego:
 - Pomiaru dokonano w komorze bezchłowej producenta.
 - Ze względu na środowisko akustyczne otoczenia, poziomy dźwięku zmierzone w rzeczywistych warunkach montażu mogą być wyższe od podanych tutaj wartości.
- *3: Dostępne w sklepie Google Play™ lub App Store®. Dodatkowo wymagany jest opcjonalny interfejs Wi-Fi. Więcej informacji dostępnych jest w instrukcji konfiguracji.

| Dane techniczne zgodnie z ErP Lot10 | | | | |
|-------------------------------------|-------------------|---------|-----------------|-------------|
| Nazwa modelu | | | RCG18KRLB | RCG22KRLB |
| Klasa efektywności energetycznej | Chłodzenie | | A ⁺⁺ | |
| | Grzanie (średnio) | | A ⁺ | |
| P _{design} | Chłodzenie | kW | 5.2 (35°C) | 6.0 (35°C) |
| | Grzanie (średnio) | | 3.8 (-10°C) | 4.4 (-10°C) |
| SEER | Chłodzenie | kWh/kWh | 6.20 | 6.20 |
| SCOP | Grzanie (średnio) | | 4.10 | 4.10 |
| Roczne zużycie energii | QCE | kWh/a | 293 | 338 |
| | QHE (średnio) | | 1,297 | 1,502 |
| Poziom mocy akustycznej | Chłodzenie | WYSOKIE | dB (A) | 47 |
| | Grzanie | | | 47 |

2. Wymiary

2-1. Modele: RCG18KRLB i RCG22KRLB

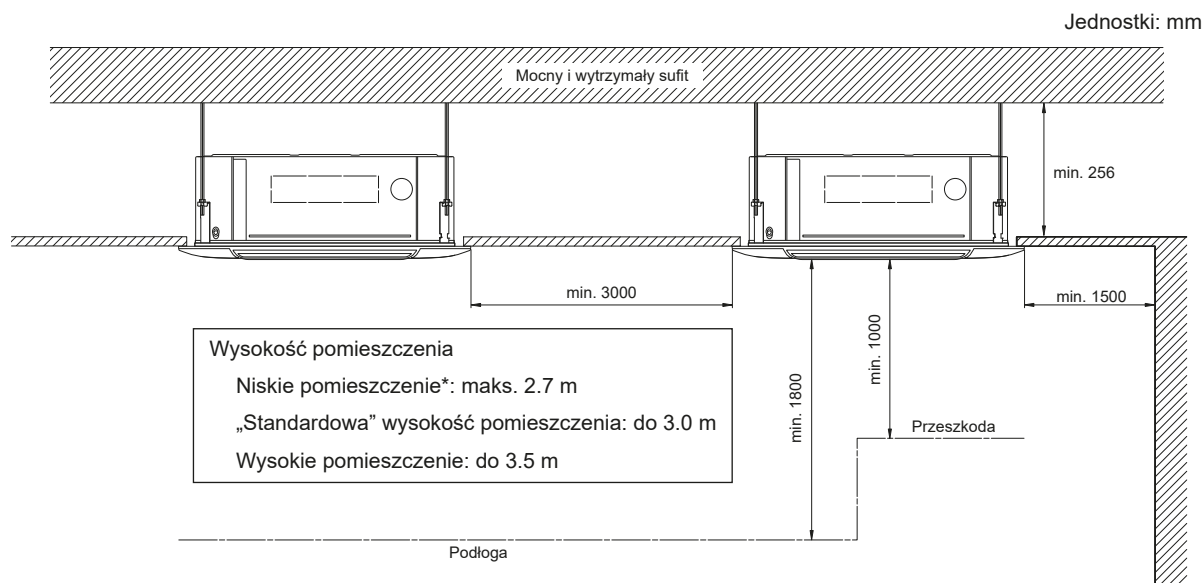
Jednostki: mm



2-2. Wymagana przestrzeń montażowa

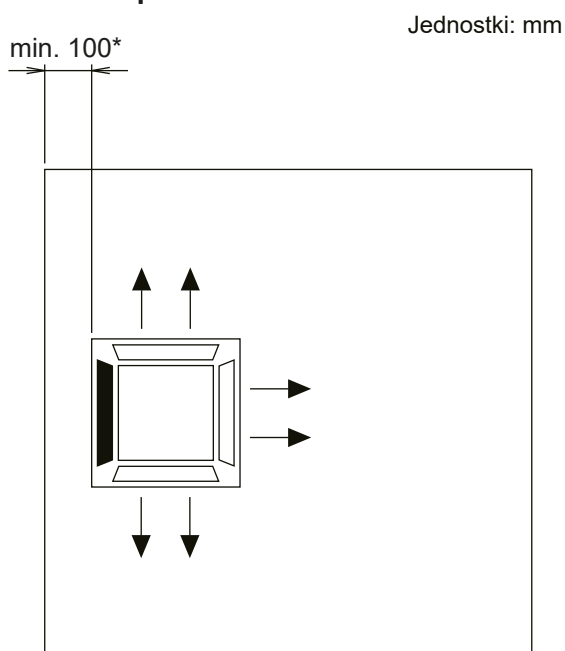
Dla bezpieczeństwa urządzenia należy zapewnić odpowiednią, wolną przestrzeń montażową.

Konfiguracja z 4 kierunkami nawiewu powietrza



*: Szczegółowe informacje o regulacji pozycji montażu w zależności od wysokości pomieszczenia, zawarto w rozdziale „Szczegóły funkcji”, na stronie 34.

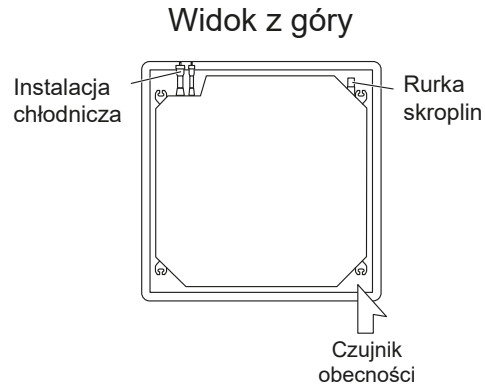
Konfiguracja z 3 kierunkami nawiewu powietrza



UWAGI:

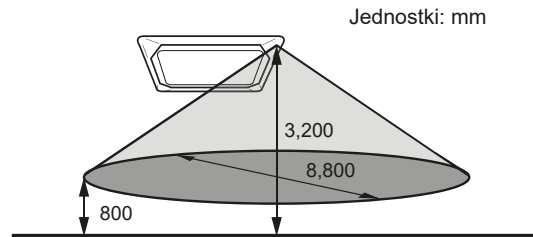
- W celu skorzystania wyłącznie z trzech kierunków nawiewu powietrza, na nieużywanym wylocie należy zamontować opcjonalną osłonę wylotu powietrza (UTR-YDZK) oraz konieczna jest zmiana ustawienia „3 kierunków” dla nastawy „kierunek wylotu powietrza” przy użyciu pilota.
*Montując jednostkę wewnętrzną, pamiętaj o zachowaniu niezbędnej przestrzeni serwisowej.
- Dla konfiguracji z trzema kierunkami wylotu powietrza nie można ustawić trybu „wysokości pomieszczenia”. Dlatego, zmiana ustawień wysokości pomieszczenia w ramach funkcji numer 20 jest niedozwolona. Więcej informacji dostępnych jest w rozdziale „Szczegóły funkcji” na stronie 34.

Czujnik obecności (opcja)



Przykładowy zasięg czułości:

W przypadku montażu jednostki na większej wysokości, czułość czujnika temperatury będzie niższa.



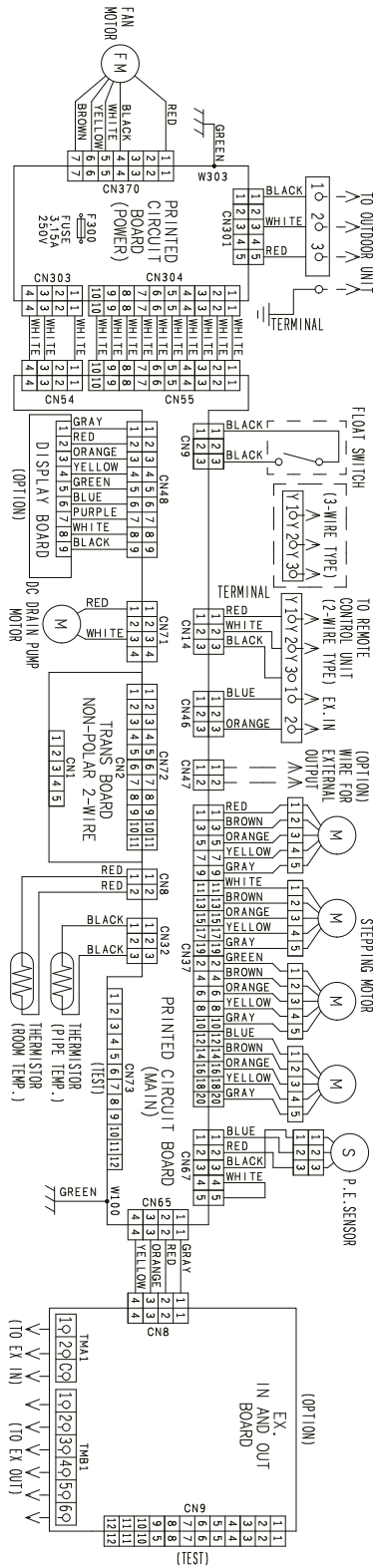
| | | |
|--|------------------------|-----------------------------|
| Zakres czułości pomiarowej temperatury | Wysokość pomieszczenia | 3200 mm |
| | Punkt pomiaru | 800 mm nad poziomem podłogi |

⚠ UWAGA

Nie ustawiaj dużych przedmiotów w pobliżu czujnika obecności. Ponadto, nie umieszczaj urządzeń grzewczych w strefie działania czujnika.

3. Schemat okablowania

3-1. Modele: RCG18KRLB i RCG22KRLB



4. Tabele wydajności

Każda z poniższych wartości, przedstawiona w tabelach wydajności obliczona została na podstawie temperatury zewnętrznej i wewnętrznej, dla podanego wydatku powietrza (AFR):

Dla wydajności chłodzenia: wydajność całkowita (TC), jawna wydajność grzania (SHC) oraz pobór mocy (IP).

Dla wydajności grzania: wydajność całkowita (TC) oraz pobór mocy (IP).

4-1. Wydajność chłodzenia

■ Model: RCG18KRLB

| | | |
|-----|-------------------|-------|
| AFR | m ³ /h | 1,050 |
|-----|-------------------|-------|

| | | Temperatura wewnętrzna | | | | | | | | | | | | | | | | | | | | | | | |
|------------------------|------|------------------------|------|------|------|------|------|------|------|------|------|------|------|------|------|------|------|------|------|------|------|------|--|--|--|
| | | 18 | | | 21 | | | 23 | | | 25 | | | 27 | | | 29 | | | 32 | | | | | |
| | | 12 | | | 15 | | | 16 | | | 18 | | | 19 | | | 21 | | | 23 | | | | | |
| Temperatura zewnętrzna | °CDB | TC | SHC | IP | TC | SHC | IP | TC | SHC | IP | TC | SHC | IP | TC | SHC | IP | TC | SHC | IP | TC | SHC | IP | | | |
| | °CWB | kW | | | kW | | | kW | | | kW | | | kW | | | kW | | | kW | | | | | |
| | -10 | 4.15 | 3.66 | 0.54 | 4.62 | 3.68 | 0.55 | 4.78 | 4.01 | 0.55 | 5.09 | 4.02 | 0.56 | 5.25 | 4.34 | 0.56 | 5.57 | 4.32 | 0.57 | 5.88 | 4.60 | 0.57 | | | |
| | 0 | 3.99 | 3.62 | 0.70 | 4.44 | 3.64 | 0.72 | 4.60 | 3.96 | 0.72 | 4.90 | 3.97 | 0.73 | 5.05 | 4.29 | 0.73 | 5.35 | 4.27 | 0.74 | 5.66 | 4.55 | 0.74 | | | |
| | 5 | 3.91 | 3.60 | 0.83 | 4.36 | 3.62 | 0.84 | 4.50 | 3.93 | 0.85 | 4.80 | 3.94 | 0.86 | 4.95 | 4.26 | 0.86 | 5.25 | 4.24 | 0.87 | 5.54 | 4.52 | 0.88 | | | |
| | 10 | 4.05 | 3.65 | 0.64 | 4.51 | 3.68 | 0.65 | 4.67 | 4.00 | 0.65 | 4.98 | 4.01 | 0.66 | 5.13 | 4.33 | 0.66 | 5.44 | 4.31 | 0.67 | 5.75 | 4.59 | 0.67 | | | |
| | 15 | 3.92 | 3.61 | 0.69 | 4.36 | 3.63 | 0.70 | 4.51 | 3.95 | 0.70 | 4.81 | 3.96 | 0.71 | 4.96 | 4.28 | 0.71 | 5.26 | 4.26 | 0.72 | 5.56 | 4.54 | 0.72 | | | |
| | 20 | 4.27 | 3.53 | 0.93 | 4.76 | 3.55 | 0.94 | 4.92 | 3.86 | 0.95 | 5.25 | 3.87 | 0.96 | 5.41 | 4.18 | 0.96 | 5.73 | 4.16 | 0.97 | 6.06 | 4.43 | 0.98 | | | |
| | 25 | 4.22 | 3.53 | 1.14 | 4.70 | 3.55 | 1.16 | 4.86 | 3.86 | 1.16 | 5.18 | 3.87 | 1.17 | 5.34 | 4.18 | 1.18 | 5.66 | 4.16 | 1.19 | 5.98 | 4.43 | 1.20 | | | |
| | 30 | 4.16 | 3.53 | 1.34 | 4.64 | 3.55 | 1.36 | 4.80 | 3.86 | 1.37 | 5.11 | 3.87 | 1.38 | 5.27 | 4.18 | 1.39 | 5.59 | 4.16 | 1.40 | 5.90 | 4.43 | 1.42 | | | |
| 35 | 4.11 | 3.53 | 1.54 | 4.58 | 3.55 | 1.57 | 4.73 | 3.86 | 1.58 | 5.04 | 3.87 | 1.59 | 5.20 | 4.18 | 1.60 | 5.51 | 4.16 | 1.62 | 5.82 | 4.43 | 1.63 | | | | |
| 40 | 3.49 | 3.27 | 1.21 | 3.89 | 3.29 | 1.23 | 4.02 | 3.57 | 1.23 | 4.29 | 3.58 | 1.24 | 4.42 | 3.87 | 1.25 | 4.69 | 3.85 | 1.26 | 4.95 | 4.11 | 1.28 | | | | |
| 46 | 2.45 | 2.45 | 0.94 | 2.73 | 2.63 | 0.95 | 2.82 | 2.82 | 0.96 | 3.01 | 2.87 | 0.97 | 3.10 | 3.10 | 0.97 | 3.29 | 3.09 | 0.98 | 3.47 | 3.29 | 0.99 | | | | |

■ Model: RCG22KRLB

| | | |
|-----|-------------------|-------|
| AFR | m ³ /h | 1,050 |
|-----|-------------------|-------|

| | | Temperatura wewnętrzna | | | | | | | | | | | | | | | | | | | | | | | |
|------------------------|------|------------------------|------|------|------|------|------|------|------|------|------|------|------|------|------|------|------|------|------|------|------|------|--|--|--|
| | | 18 | | | 21 | | | 23 | | | 25 | | | 27 | | | 29 | | | 32 | | | | | |
| | | 12 | | | 15 | | | 16 | | | 18 | | | 19 | | | 21 | | | 23 | | | | | |
| Temperatura zewnętrzna | °CDB | TC | SHC | IP | TC | SHC | IP | TC | SHC | IP | TC | SHC | IP | TC | SHC | IP | TC | SHC | IP | TC | SHC | IP | | | |
| | °CWB | kW | | | kW | | | kW | | | kW | | | kW | | | kW | | | kW | | | | | |
| | -10 | 4.61 | 3.54 | 0.73 | 5.13 | 3.56 | 0.74 | 5.31 | 3.87 | 0.75 | 5.66 | 3.88 | 0.76 | 5.83 | 4.19 | 0.76 | 6.18 | 4.17 | 0.77 | 6.53 | 4.45 | 0.78 | | | |
| | 0 | 4.71 | 3.65 | 0.75 | 5.24 | 3.68 | 0.76 | 5.42 | 4.00 | 0.77 | 5.78 | 4.01 | 0.78 | 5.96 | 4.33 | 0.78 | 6.32 | 4.31 | 0.79 | 6.68 | 4.59 | 0.80 | | | |
| | 5 | 4.77 | 3.76 | 0.82 | 5.32 | 3.78 | 0.83 | 5.50 | 4.11 | 0.84 | 5.86 | 4.12 | 0.85 | 6.04 | 4.45 | 0.85 | 6.40 | 4.43 | 0.86 | 6.76 | 4.72 | 0.87 | | | |
| | 10 | 4.74 | 3.75 | 0.80 | 5.28 | 3.77 | 0.81 | 5.46 | 4.10 | 0.82 | 5.82 | 4.11 | 0.83 | 6.00 | 4.44 | 0.83 | 6.36 | 4.42 | 0.84 | 6.72 | 4.71 | 0.85 | | | |
| | 15 | 4.59 | 3.68 | 0.79 | 5.11 | 3.70 | 0.80 | 5.29 | 4.02 | 0.81 | 5.64 | 4.04 | 0.82 | 5.81 | 4.36 | 0.82 | 6.16 | 4.34 | 0.83 | 6.51 | 4.63 | 0.84 | | | |
| | 20 | 5.24 | 3.82 | 1.19 | 5.83 | 3.85 | 1.21 | 6.03 | 4.18 | 1.21 | 6.43 | 4.19 | 1.22 | 6.63 | 4.53 | 1.23 | 7.03 | 4.51 | 1.24 | 7.43 | 4.81 | 1.25 | | | |
| | 25 | 5.07 | 3.81 | 1.40 | 5.65 | 3.84 | 1.42 | 5.84 | 4.17 | 1.43 | 6.23 | 4.19 | 1.44 | 6.42 | 4.52 | 1.45 | 6.81 | 4.50 | 1.46 | 7.19 | 4.80 | 1.48 | | | |
| | 30 | 4.91 | 3.81 | 1.59 | 5.46 | 3.83 | 1.62 | 5.65 | 4.16 | 1.63 | 6.02 | 4.18 | 1.64 | 6.21 | 4.51 | 1.65 | 6.58 | 4.49 | 1.67 | 6.96 | 4.79 | 1.68 | | | |
| 35 | 4.74 | 3.80 | 1.79 | 5.28 | 3.82 | 1.81 | 5.46 | 4.15 | 1.82 | 5.82 | 4.17 | 1.84 | 6.00 | 4.50 | 1.85 | 6.36 | 4.48 | 1.87 | 6.72 | 4.77 | 1.89 | | | | |
| 40 | 3.52 | 3.33 | 1.21 | 3.92 | 3.35 | 1.23 | 4.06 | 3.65 | 1.23 | 4.33 | 3.66 | 1.25 | 4.46 | 3.95 | 1.25 | 4.73 | 3.93 | 1.26 | 5.00 | 4.19 | 1.28 | | | | |
| 46 | 2.58 | 2.58 | 0.92 | 2.87 | 2.73 | 0.94 | 2.97 | 2.96 | 0.94 | 3.16 | 2.97 | 0.95 | 3.26 | 3.21 | 0.96 | 3.46 | 3.20 | 0.97 | 3.65 | 3.41 | 0.98 | | | | |

4-2. Wydajność grzania

UWAGA: Wartości podane w tabeli obliczone zostało w oparciu o maksymalną wydajność.

■ Model: RCG18KRLB

| | | |
|-----|-------------------|-------|
| AFR | m ³ /h | 1,050 |
|-----|-------------------|-------|

| | | Temperatura wewnętrzna | | | | | | | | | | | |
|------------------------|------|------------------------|------|------|------|------|------|------|------|------|------|------|--|
| | | °CDB | 16 | | 18 | | 20 | | 22 | | 24 | | |
| Temperatura zewnętrzna | °CDB | °CWB | TC | IP | TC | IP | TC | IP | TC | IP | TC | IP | |
| | | | kW | | kW | | kW | | kW | | kW | | |
| | -15 | -16 | 3.86 | 1.10 | 3.77 | 1.13 | 3.68 | 1.15 | 3.59 | 1.17 | 3.50 | 1.20 | |
| | -10 | -11 | 4.39 | 1.17 | 4.28 | 1.20 | 4.18 | 1.22 | 4.08 | 1.24 | 3.97 | 1.27 | |
| | -5 | -7 | 4.91 | 1.26 | 4.80 | 1.28 | 4.68 | 1.31 | 4.56 | 1.34 | 4.45 | 1.36 | |
| | 0 | -2 | 5.93 | 1.53 | 5.79 | 1.56 | 5.65 | 1.59 | 5.51 | 1.62 | 5.37 | 1.65 | |
| | 5 | 3 | 6.36 | 1.62 | 6.21 | 1.66 | 6.06 | 1.69 | 5.91 | 1.72 | 5.76 | 1.76 | |
| | 7 | 6 | 6.62 | 1.66 | 6.46 | 1.70 | 6.30 | 1.73 | 6.14 | 1.76 | 5.99 | 1.80 | |
| | 10 | 8 | 6.98 | 1.69 | 6.82 | 1.72 | 6.65 | 1.76 | 6.48 | 1.80 | 6.32 | 1.83 | |
| | 15 | 10 | 7.59 | 1.73 | 7.41 | 1.76 | 7.23 | 1.80 | 7.05 | 1.84 | 6.87 | 1.86 | |
| 20 | 15 | 6.95 | 1.41 | 6.79 | 1.44 | 6.62 | 1.47 | 6.45 | 1.50 | 6.29 | 1.52 | | |
| 24 | 18 | 6.89 | 1.42 | 6.72 | 1.45 | 6.56 | 1.48 | 6.40 | 1.51 | 6.23 | 1.53 | | |

■ Model: RCG22KRLB

| | | |
|-----|-------------------|-------|
| AFR | m ³ /h | 1,050 |
|-----|-------------------|-------|

| | | Temperatura wewnętrzna | | | | | | | | | | | |
|------------------------|------|------------------------|------|------|------|------|------|------|------|------|------|------|--|
| | | °CDB | 16 | | 18 | | 20 | | 22 | | 24 | | |
| Temperatura zewnętrzna | °CDB | °CWB | TC | IP | TC | IP | TC | IP | TC | IP | TC | IP | |
| | | | kW | | kW | | kW | | kW | | kW | | |
| | -15 | -16 | 4.01 | 1.57 | 3.92 | 1.61 | 3.82 | 1.64 | 3.72 | 1.67 | 3.63 | 1.71 | |
| | -10 | -11 | 4.86 | 1.72 | 4.75 | 1.75 | 4.63 | 1.79 | 4.51 | 1.83 | 4.40 | 1.86 | |
| | -5 | -7 | 5.70 | 1.87 | 5.57 | 1.91 | 5.43 | 1.95 | 5.29 | 1.99 | 5.16 | 2.03 | |
| | 0 | -2 | 6.69 | 2.06 | 6.53 | 2.11 | 6.37 | 2.15 | 6.21 | 2.19 | 6.05 | 2.24 | |
| | 5 | 3 | 7.34 | 2.06 | 7.16 | 2.11 | 6.99 | 2.15 | 6.82 | 2.19 | 6.64 | 2.24 | |
| | 7 | 6 | 7.67 | 2.06 | 7.48 | 2.11 | 7.30 | 2.15 | 7.12 | 2.19 | 6.94 | 2.24 | |
| | 10 | 8 | 7.84 | 2.05 | 7.66 | 2.10 | 7.47 | 2.14 | 7.28 | 2.18 | 7.10 | 2.23 | |
| | 15 | 10 | 7.49 | 1.93 | 7.31 | 1.97 | 7.13 | 2.01 | 6.95 | 2.05 | 6.77 | 2.08 | |
| 20 | 15 | 7.04 | 1.68 | 6.87 | 1.72 | 6.70 | 1.75 | 6.53 | 1.79 | 6.37 | 1.81 | | |
| 24 | 18 | 7.32 | 1.45 | 7.14 | 1.48 | 6.97 | 1.51 | 6.80 | 1.54 | 6.62 | 1.56 | | |

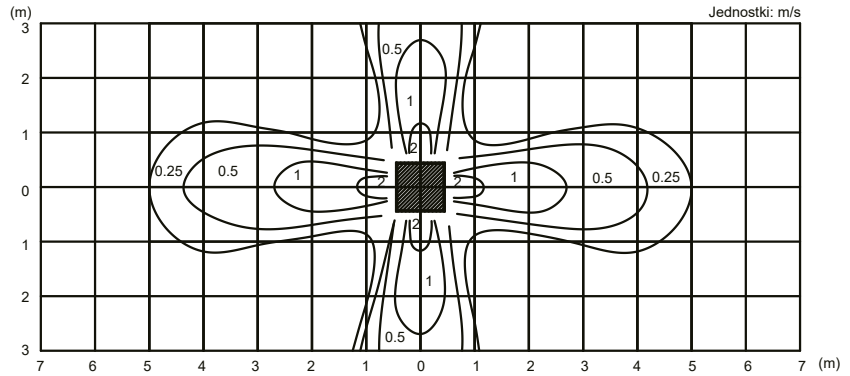
5. Charakterystyka wentylatora

5-1. Rozkład prędkości powietrza

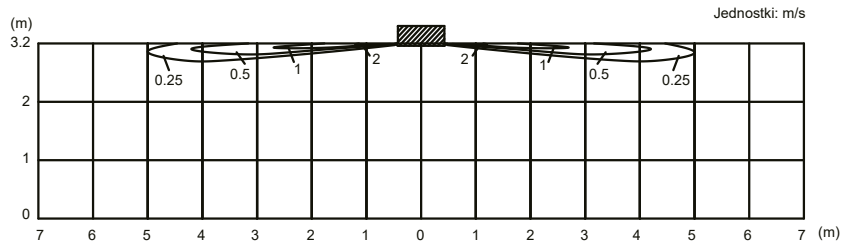
■ Model: RCG18KRLB (4-stronny wylot powietrza)

| | | |
|-----------------|----------------------|------------------|
| Warunki pomiaru | Prędkość wentylatora | Tryb pracy |
| | WYSOKA | FAN (wentylacja) |

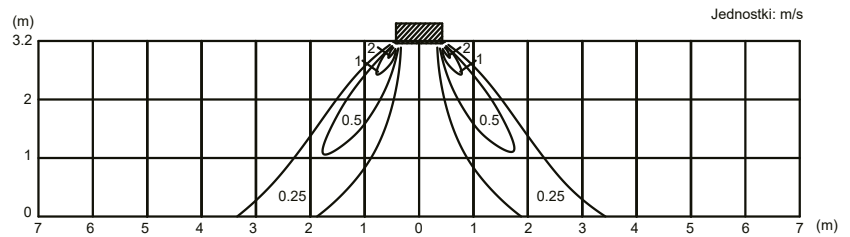
Widok z góry
Żaluzja sterująca nawiewem w pionie: pozycja 1



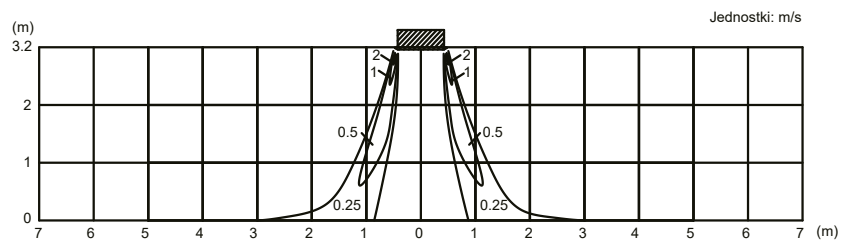
Widok z boku
Żaluzja sterująca nawiewem w pionie: pozycja 1



Widok z boku
Żaluzja sterująca nawiewem w pionie: pozycja 2



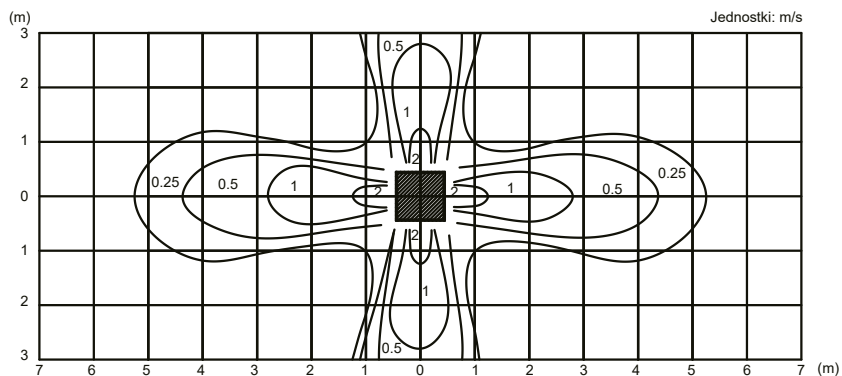
Widok z boku
Żaluzja sterująca nawiewem w pionie: pozycja 4



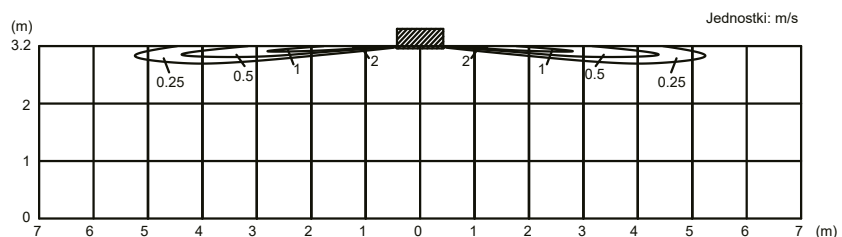
Model: RCG22KRLB (4-stronny wylot powietrza)

| | | |
|-----------------|----------------------|------------------|
| Warunki pomiaru | Prędkość wentylatora | Tryb pracy |
| | WYSOKA | FAN (wentylacja) |

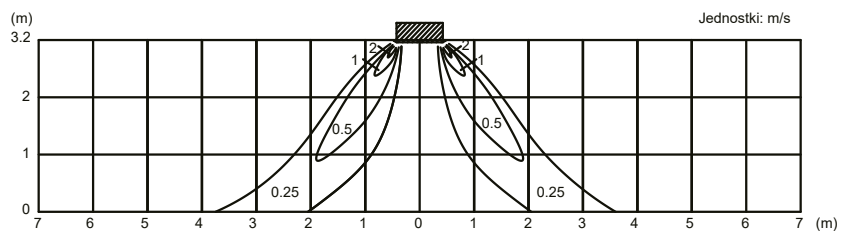
Widok z góry
Żaluzja sterująca nawiewem w pionie: pozycja 1



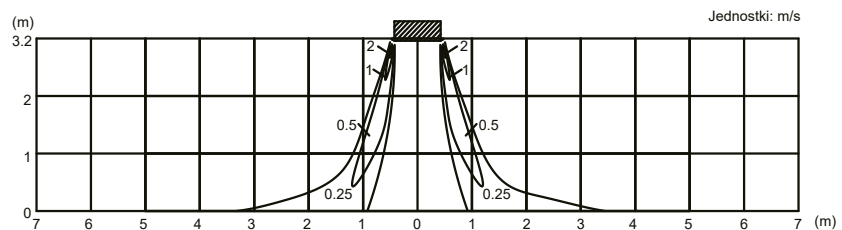
Widok z boku
Żaluzja sterująca nawiewem w pionie: pozycja 1



Widok z boku
Żaluzja sterująca nawiewem w pionie: pozycja 2



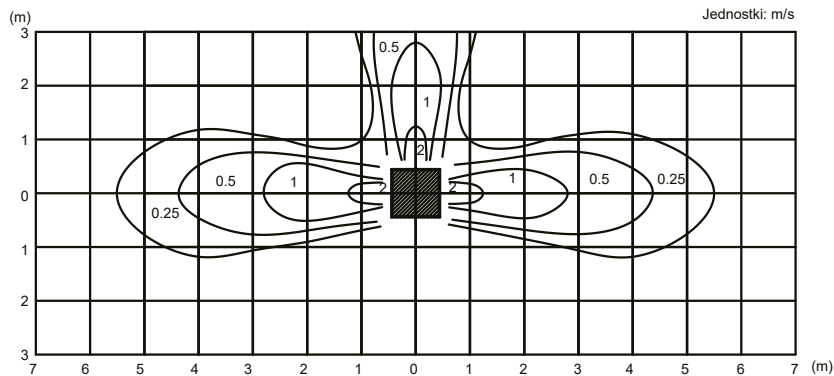
Widok z boku
Żaluzja sterująca nawiewem w pionie: pozycja 4



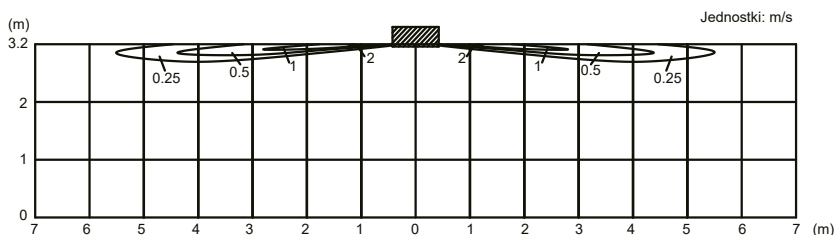
Model: RCG18KRLB (3-stronny wylot powietrza)

| | | |
|-----------------|----------------------|------------------|
| Warunki pomiaru | Prędkość wentylatora | Tryb pracy |
| | WYSOKA | FAN (wentylacja) |

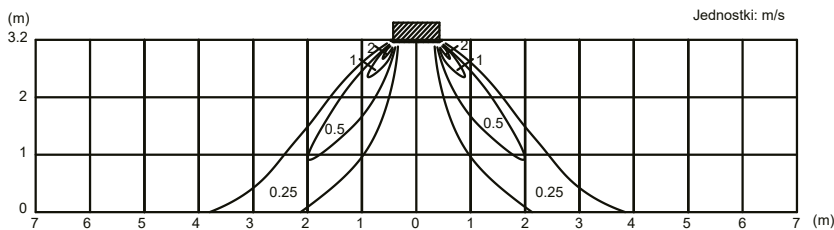
Widok z góry
Żaluzja sterująca nawiewem w pionie: pozycja 1



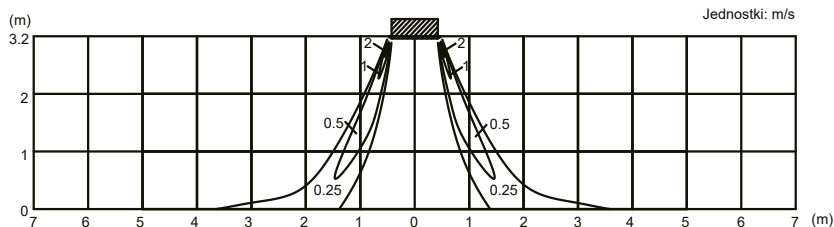
Widok z boku
Żaluzja sterująca nawiewem w pionie: pozycja 1



Widok z boku
Żaluzja sterująca nawiewem w pionie: pozycja 2



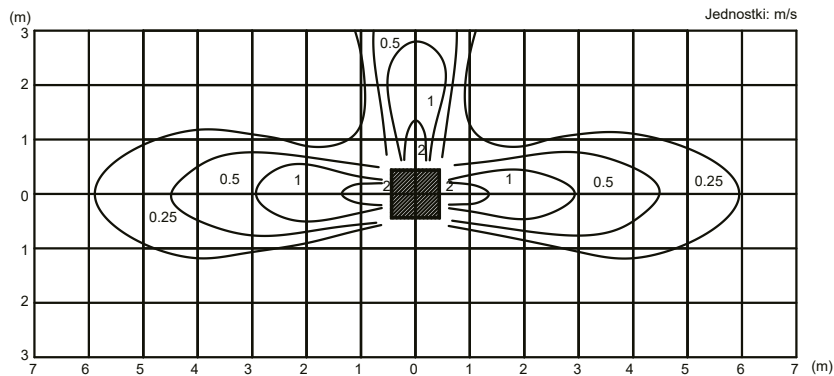
Widok z boku
Żaluzja sterująca nawiewem w pionie: pozycja 4



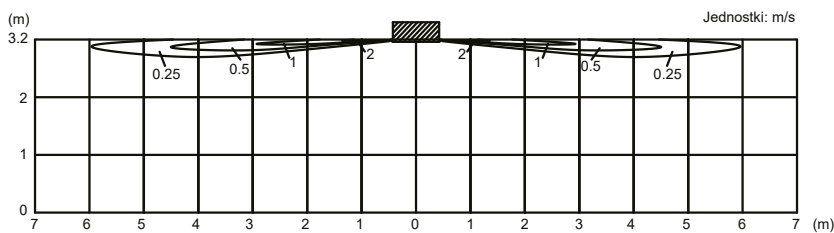
Model: RCG22KRLB (3-stronny wylot powietrza)

| | | |
|-----------------|----------------------|------------------|
| Warunki pomiaru | Prędkość wentylatora | Tryb pracy |
| | WYSOKA | FAN (wentylacja) |

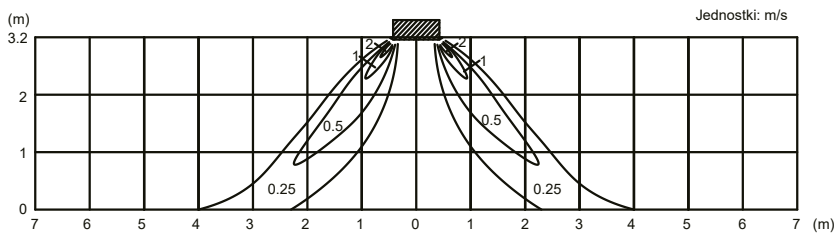
Widok z góry
Żaluzja sterująca nawiewem w pionie: pozycja 1



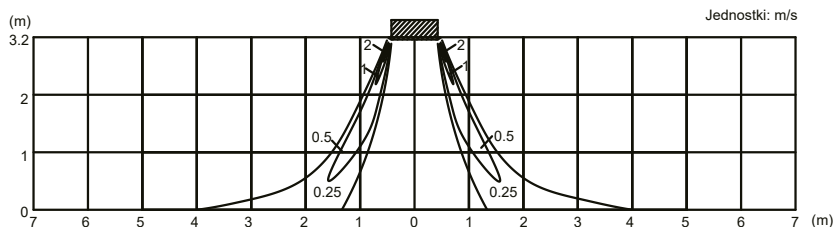
Widok z boku
Żaluzja sterująca nawiewem w pionie: pozycja 1



Widok z boku
Żaluzja sterująca nawiewem w pionie: pozycja 2



Widok z boku
Żaluzja sterująca nawiewem w pionie: pozycja 4



5-2. Wydajność powietrza

■ Modele: RCG18KRLB i RCG22KRLB (4 wyloty powietrza)

● Chłodzenie/Grzanie

| Prędkość wentylatora | Wydajność powietrza | |
|----------------------|---------------------|-------|
| WYSOKA | m ³ /h | 1,050 |
| | l/s | 292 |
| | CFM | 618 |
| ŚREDNIA | m ³ /h | 960 |
| | l/s | 267 |
| | CFM | 565 |
| NISKA | m ³ /h | 900 |
| | l/s | 250 |
| | CFM | 530 |
| CICHA PRACA | m ³ /h | 780 |
| | l/s | 217 |
| | CFM | 459 |

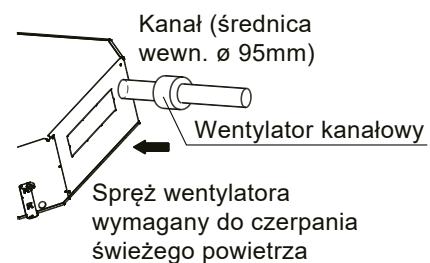
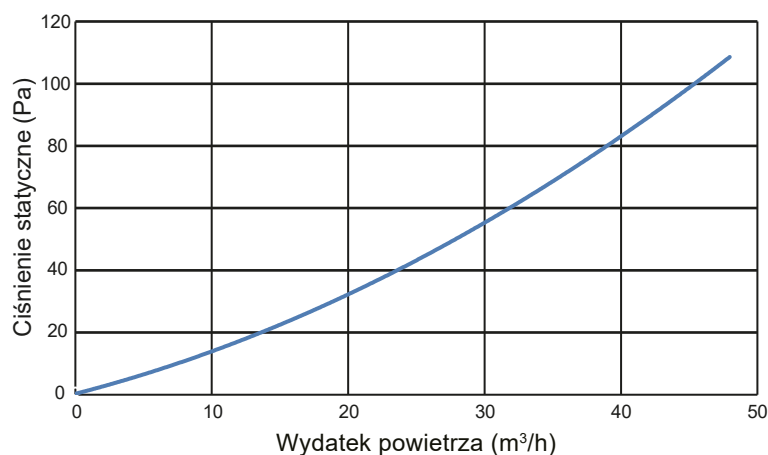
■ Modele: RCG18KRLB i RCG22KRLB (3 wyloty powietrza)

● Chłodzenie/Grzanie

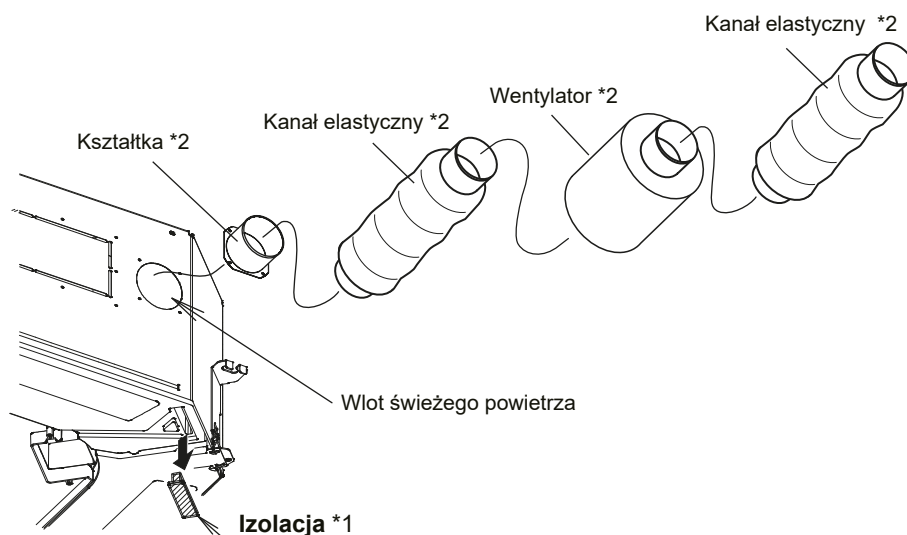
| Prędkość wentylatora | Wydajność powietrza | |
|----------------------|---------------------|-----|
| WYSOKA | m ³ /h | 915 |
| | l/s | 254 |
| | CFM | 539 |
| ŚREDNIA | m ³ /h | 835 |
| | l/s | 232 |
| | CFM | 491 |
| NISKA | m ³ /h | 785 |
| | l/s | 218 |
| | CFM | 462 |
| CICHA PRACA | m ³ /h | 680 |
| | l/s | 189 |
| | CFM | 400 |

5-3. Charakterystyki świeżego powietrza

■ Wydajność powietrza – charakterystyka sprężu na wlocie świeżego powietrza



■ Montaż



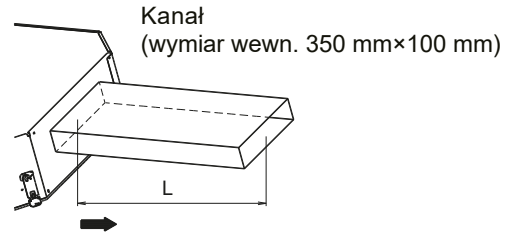
*1: W przypadku wlotu świeżego powietrza należy pamiętać o zdjęciu izolacji.

*2: Do nabycia we własnym zakresie.

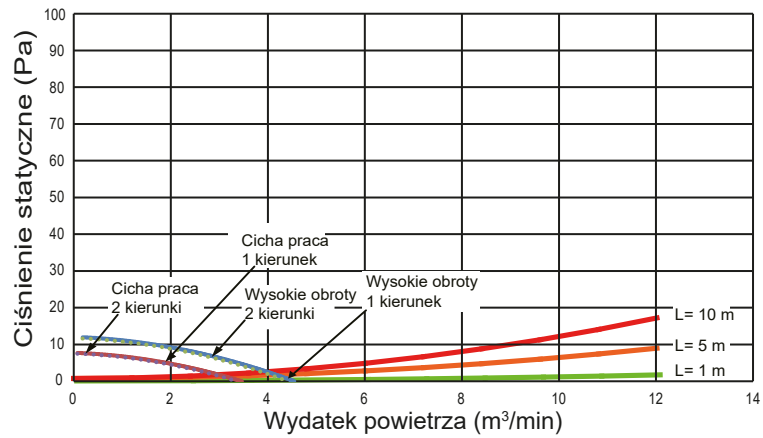
Miejsce podłączenia kanału świeżego powietrza oznaczono na rysunku w rozdziale „Wymiary”, na stronie 4.

5-4. Podłączenie kanałów

■ Powietrze wylotowe



● Modele: RCG18KRLB i RCG22KRLB

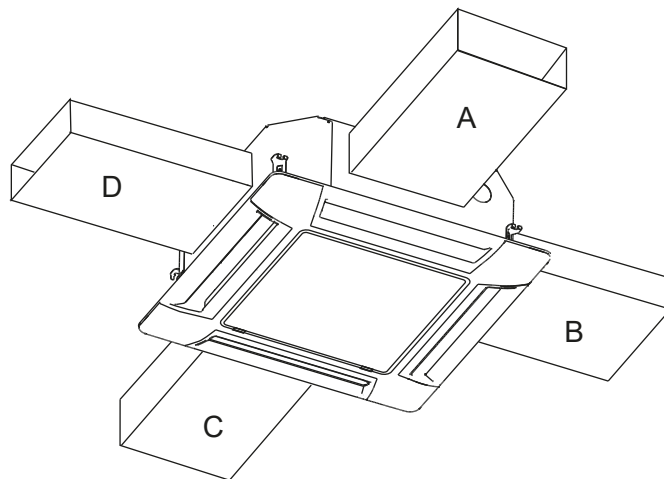


■ Środki ostrożności przy podłączaniu kanałów na wylocie powietrza

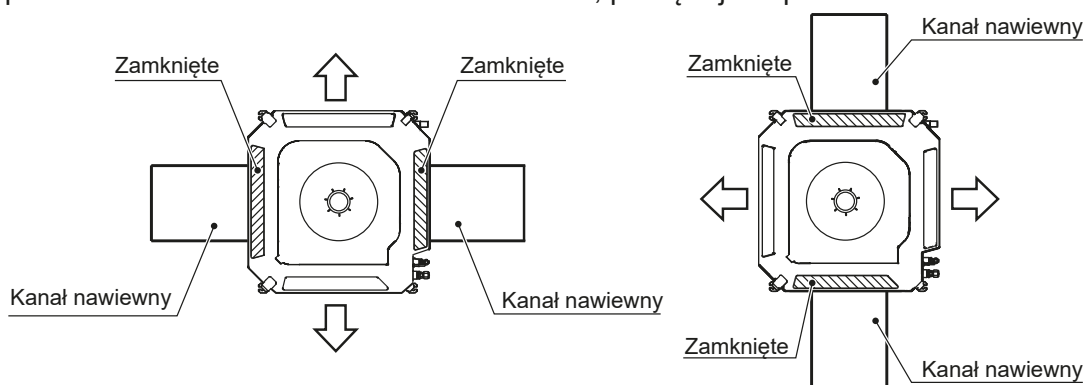
- Podłącz kanał wylotu powietrza w maks. dwóch (z dostępnych czterech) miejscach przeznaczonych pod montaż kanałów.

⚠ UWAGA

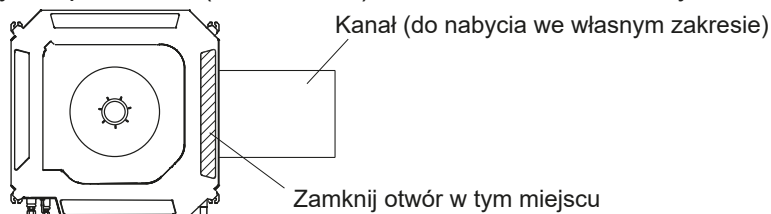
Nie podłączaj kanałów w trzech lub więcej miejscach.



- W przypadku montażu kanałów w dwóch kierunkach, podłącz je naprzeciwko siebie.



- Po wybraniu miejsca podłączenia kanału, pamiętaj o zamknięciu wylotu w tych samym kierunku. Użyj opcjonalnej osłony wylotu powietrza (UTR-YDZK) w celu zablokowania wylotu.

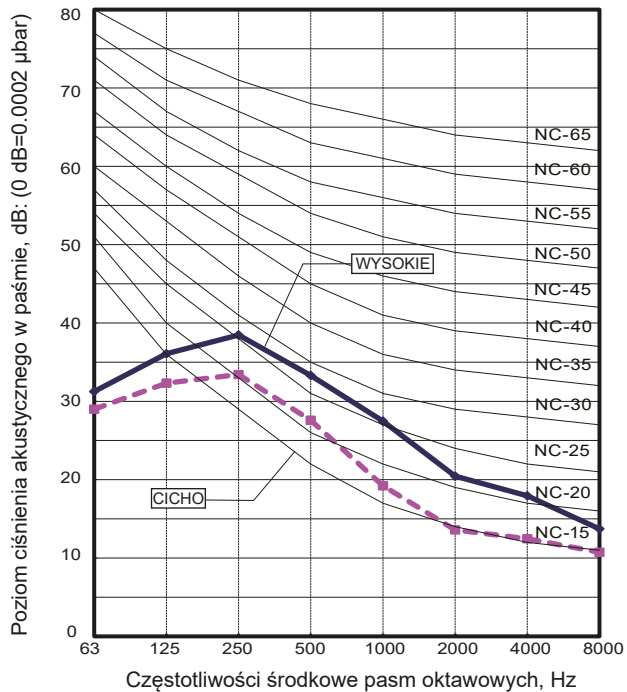


6. Hałas pracy (ciśnienie akustyczne)

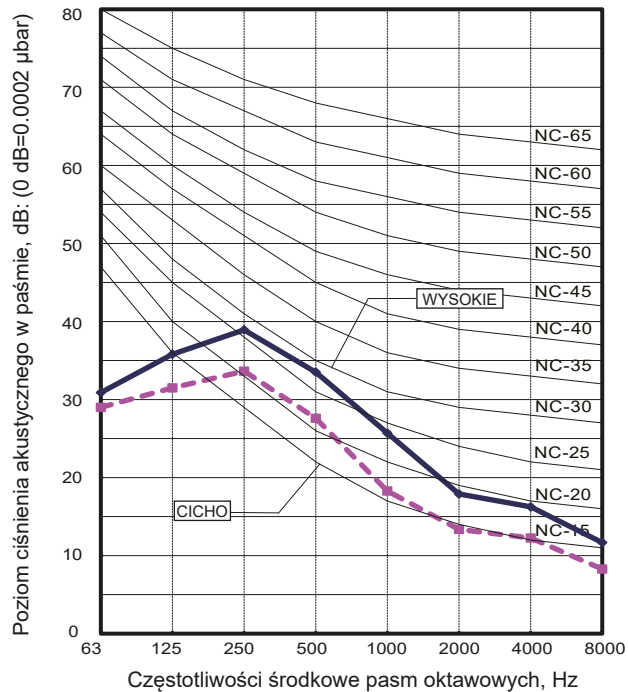
6-1. Krzywe poziomu dźwięku

■ Modele: RCG18KRLB i RCG22KRLB

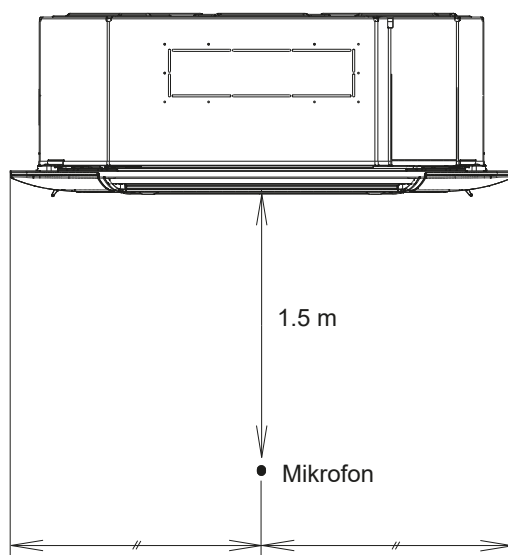
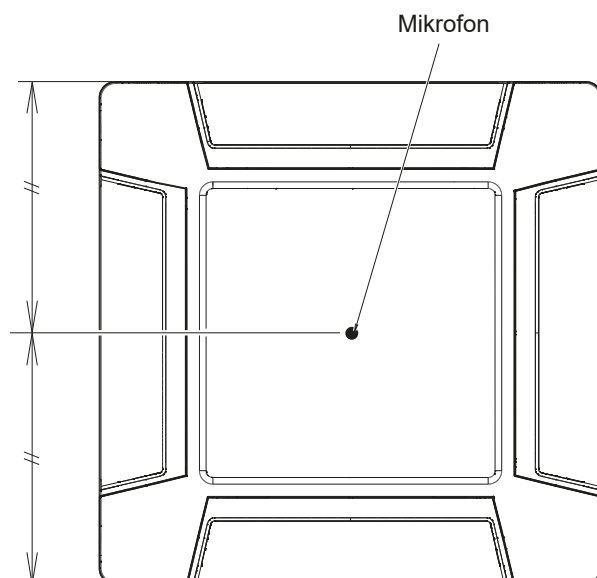
● Chłodzenie



● Grzanie



6-2. Punkt pomiaru poziomu dźwięku

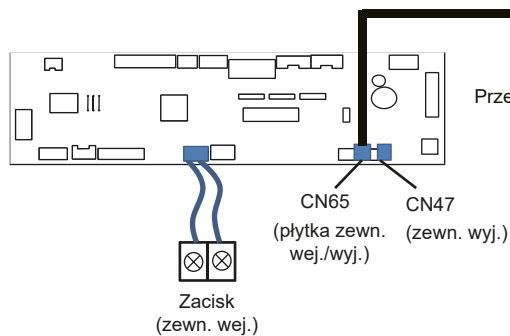


7. Zabezpieczenia

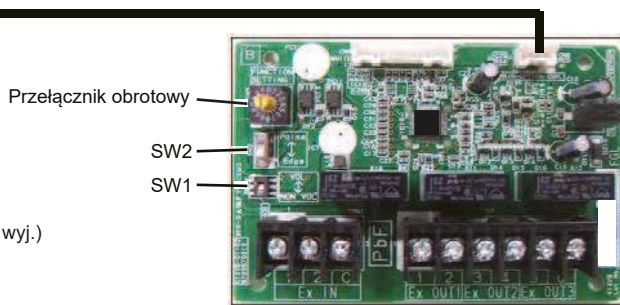
| Typ zabezpieczenia | Forma zabezpieczenia | | Model | |
|------------------------------------|----------------------------|---------|---|-----------|
| | | | RCG18KRLB | RCG22KRLB |
| Zabezpieczenie obwodu | Bezpiecznik prądowy (PCB*) | | 250 V, 3.15 A | |
| Zabezpieczenie silnika wentylatora | Zabezpieczenie termiczne | Aktywne | 125 ± 10 °C Zatrzymanie silnika wentylatora | |
| | | Reset | 120 ± 10 °C Ponowne uruchomienie silnika wentylatora | |

*: Płytką obwodu drukowanego

8. Zewnętrzne wejścia i wyjścia



Rys. Płytki jednostki wewnętrznej



Rys. Płytki zewnętrznych wejść i wyjść

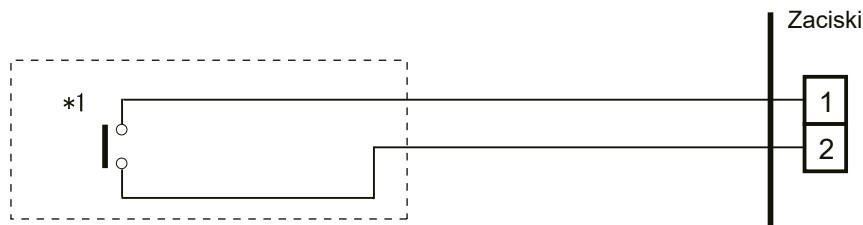
| Płytki | Zewnętrzne wejście | Zewnętrzne wyjście | Złącze | Typ styku | Typ sygnału | Zestaw przyłączeniowy (części opcjonalne) |
|---|---------------------------|------------------------------------|-------------------------------------|----------------------------------|-----------------------|---|
| Jednostka wewnętrzna | Praca/stop | - | Zacisk | bezpotencjałowy | progowy | - |
| | - | Stan pracy | CN47 | - | - | UTY-XWZXZG |
| | | Stan błędu | | | | |
| | | Stan pracy wentylatora jedn. wewn. | | | | |
| Wyjście zewn. grzałki | | | | | | |
| Zewnętrzne wejścia i wyjścia (UTY-XCSX) | Praca/stop | - | Wejście 1/ Wejście 2 | bezpotencjałowy/ potencjałowy | progowy/ impulsowy | - |
| | Wymuszone wył. termostatu | | Wejście 1 | | progowy | |
| | - | Stan pracy | Wyjście 1 Wyjście 2 Wyjście 3 | - | - | - |
| | | Stan błędu | | | | |
| Stan jednostki wewnętrznej | | | | | | |
| Wyjście zewn. grzałki | | | | | | |

8-1. Zewnętrzne wejścia

- Tryb „praca/stop” można wybrać konfigurując funkcje jednostki wewnętrznej.
- Należy zastosować skrętkę dwużyłową (22AWG). Maksymalna długość przewodu 150 m.
- Przewód należy oddzielić od linii zasilania.

■ Jednostka wewnętrzna

Funkcjonalność praca/stop jednostki wewnętrznej można ustawić za pomocą zacisków jednostki.



*1: Przełącznik można użyć w następujących warunkach: DC 12 V do 24 V, 1 mA do 15 mA.

■ Płytki zewnętrznych wejść i wyjść

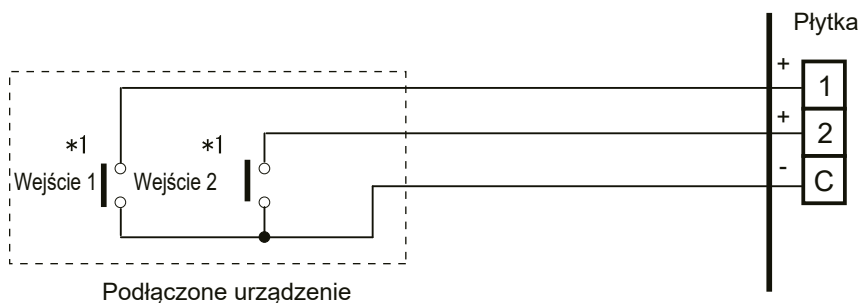
Pracę/zatrzymanie jednostki wewnętrznej można ustawić za pomocą zacisku wejściowego na płytce.

● Wybór wejścia

Użyj jednego z tych typów styków zgodnie z zastosowaniem. (Nie można stosować obu typów styków jednocześnie.)

- Styk bezpotencjałowy

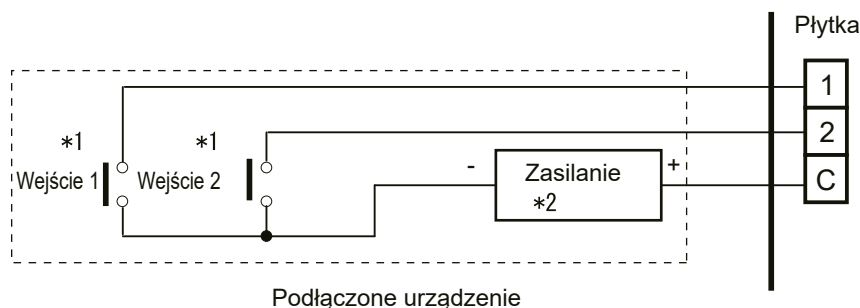
W przypadku wewnętrznego zasilania, przestaw przełącznik suwakowy SW1 na „NON VOL”.



*1: Przełączników można użyć w następujących warunkach: DC 12 V do 24 V, 1 mA do 15 mA.

- Styk potencjałowy

W przypadku zewnętrznego zasilania, przestaw przełącznik suwakowy SW1 na „VOL”.



*1: Przełączników można użyć w następujących warunkach: DC 12 V do 24 V, 1 mA do 15 mA.

*2: Zasilanie DC 12 do 24 V, 10 mA lub mniej.

8-2. Zewnętrzne wyjścia

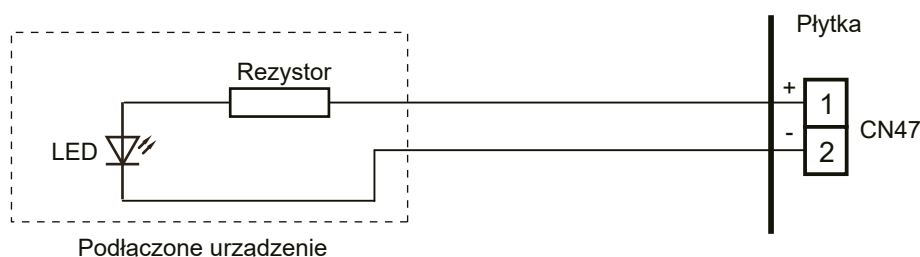
Użyj przewodu zewnętrznego wyjścia o stosownych wymiarach zewnętrznych, w zależności od ilości podłączanych przewodów.

■ Jednostka wewnętrzna

- Należy zastosować skrętkę dwużyłową (22AWG). Maksymalna długość przewodu 25 m.
- Napięcie wyjściowe: wysokie DC 12 V \pm 2 V, niskie 0 V.
- Dopuszczalny prąd: 50 mA
- Więcej informacji dostępnych jest w rozdziale 8-3 „Kombinacja zewnętrznych wejść i wyjść” na stronie 24.

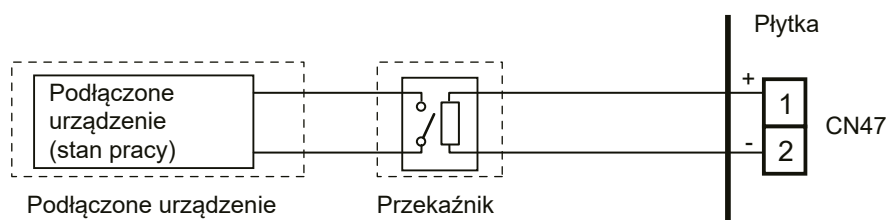
● Bezpośrednie podłączenie urządzenia sygnalizującego

Przykład: Funkcja 60 ustawiona na „00”



● Podłączenie urządzenia z indywidualnym zasilaniem

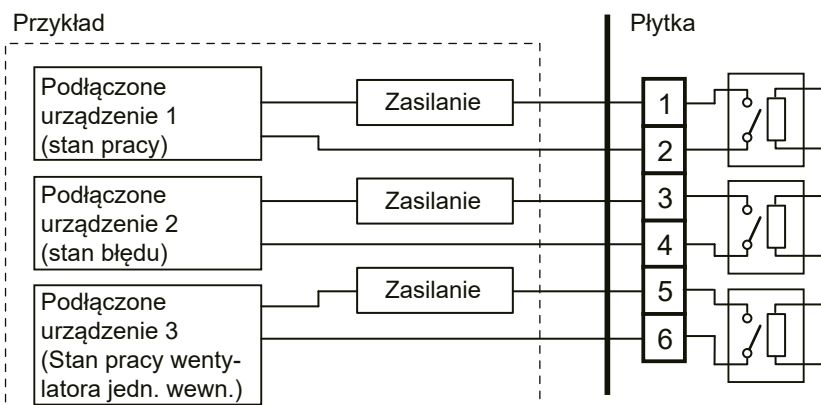
Przykład: Funkcja 60 ustawiona na „00”



- Więcej informacji dostępnych jest w rozdziale 10-3.

■ Płytki zewnętrznych wejść i wyjść

- Należy zastosować skrętkę dwużyłową (22AWG).
- Dopuszczalne napięcie i prąd: DC 5 V do 30 V / 3 A, AC 30 V do 250 V / 3 A
- Więcej informacji dostępnych jest w rozdziale 8-3 „Kombinacja zewnętrznych wejść i wyjść” na stronie 24.



8-3. Kombinacja zewnętrznych wejść i wyjść

Połączenie ustawień funkcji jednostki wewnętrznej oraz ustawień przełączników obrotowych na płycie zewnętrznych wejść i wyjść umożliwia wybór różnych kombinacji funkcji.

Poniżej przedstawiono przykładowe kombinacje zewnętrznych wejść i wyjść:

| Tryb | Nastawa funkcji | Płytki zewn. wejść i wyjść (przełącznik obrotowy) | Zewnętrzne wejście | | | |
|------|-----------------|---|--------------------------------|-----------------------------------|---------------------|----------------------|
| | | | Wejście jednostki wewnętrznej | Płytki zewnętrznych wejść i wyjść | | |
| | | | Zacisk | Wejście 1 | Wejście 2 | Typ sygnału |
| 0-1 | 60-00 | 1 | Praca/stop | Praca/stop Praca | Niedostępne Stop | Progowy Impulsowy |
| 0-2 | 60-00 | 2 | Praca/stop | Wymuszone WYŁ. termostatu | Niedostępne | Progowy |
| 1—8 | 60-01 do 60-08 | 3 - 9, A | (Zmiana ustawień niedozwolona) | | | |
| 9 | 60-09 | B | Praca/stop | Wymuszone WYŁ. termostatu | Niedostępne | Progowy |
| 10 | 60-10 | C | Praca/stop | Wymuszone WYŁ. termostatu | Niedostępne | Progowy |
| 11 | 60-11 | D | Praca/stop | Wymuszone WYŁ. termostatu | Niedostępne | Progowy |

| Tryb | Nastawa funkcji | Płytki zewn. wejść i wyjść (przełącznik obrotowy) | Zewnętrzne wyjście | | | |
|------|-----------------|---|------------------------------------|-----------------------------------|------------------------------------|------------------------------------|
| | | | Wyjście jednostki wewnętrznej | Płytki zewnętrznych wejść i wyjść | | |
| | | | CN47 | Wyjście 1 | Wyjście 2 | Wyjście 3 |
| 0-1 | 60-00 | 1 | Praca/stop | Praca/stop | Stan błędu | Stan pracy wentylatora jedn. wewn. |
| 0-2 | 60-00 | 2 | Praca/stop | Stan błędu | Stan pracy wentylatora jedn. wewn. | Wyjście zewn. grzałki |
| 1—8 | 60-01 do 60-08 | 3 - 9, A | (Zmiana ustawień niedozwolona) | | | |
| 9 | 60-09 | B | Stan błędu | Praca/stop | Stan pracy wentylatora jedn. wewn. | Wyjście zewn. grzałki |
| 10 | 60-10 | C | Stan pracy wentylatora jedn. wewn. | Praca/stop | Stan błędu | Wyjście zewn. grzałki |
| 11 | 60-11 | D | Wyjście zewn. grzałki | Praca/stop | Stan pracy wentylatora jedn. wewn. | Stan błędu |

UWAGA: Funkcjonowanie wejścia praca/stop zależy od ustawienia funkcji 46.

00: Tryb praca/stop 1 (pilot aktywny)

01: (zmiana ustawień niedozwolona)

02: Wymuszone zatrzymanie

03: Tryb praca/stop 2 (pilot nieaktywny)

■ Typ sygnału wejściowego

- **Jednostka wewnętrzna**

Dostępny jest wyłącznie „progowy” sygnał wejściowy.



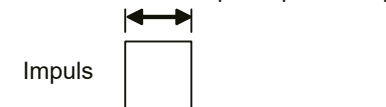
- **Płytki zewnętrznych wejść i wyjść**

Możliwość wyboru typu sygnału wejściowego.

Typ sygnału (progowy lub impulsowy) można przełączyć za pomocą przełącznika DIP 2 (SW2) na płycie zewnętrznych wejść i wyjść.



Czas impulsu powinien przekraczać 200 ms.



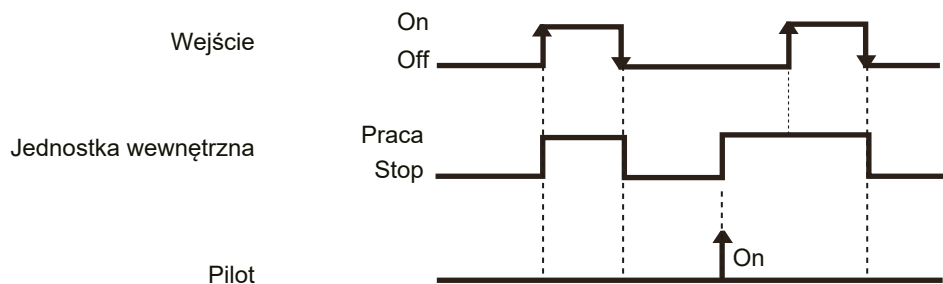
8-4. Szczegóły funkcji

■ Funkcja wejścia sterującego

● Jeżeli ustawiona funkcja to „praca/stop” tryb 1

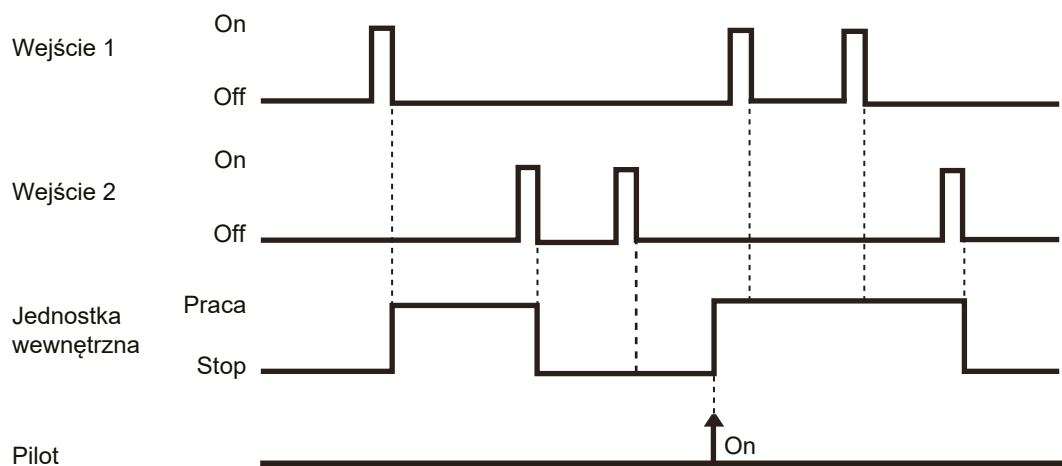
- W przypadku wejścia „progowego”

| Nastawa funkcji / | Przełącznik obrotowy na płycie zewnętrznych wejść i wyjść | Zewnętrzne wejście | | Sygnal wejściowy | Polecenie |
|-------------------|---|-----------------------------------|-----------|------------------|-----------|
| 46-00 | - | Wejście jednostki wewnętrznej | Zacisk | Off → On | Praca |
| | | | | On → Off | Stop |
| | 60-00 / 1 | Płytkę zewnętrznych wejść i wyjść | Wejście 1 | Off → On | Praca |
| | | | | On → Off | Stop |



- W przypadku wejścia „impulsowego”

| Nastawa funkcji / | Przełącznik obrotowy na płycie zewnętrznych wejść i wyjść | Zewnętrzne wejście | | Sygnal wejściowy | Polecenie |
|-------------------|---|-----------------------------------|-----------|------------------|-----------|
| 46-00 | 60-00 / 1 | Płytkę zewnętrznych wejść i wyjść | Wejście 1 | Impuls | Praca |
| | | | Wejście 2 | Impuls | Stop |



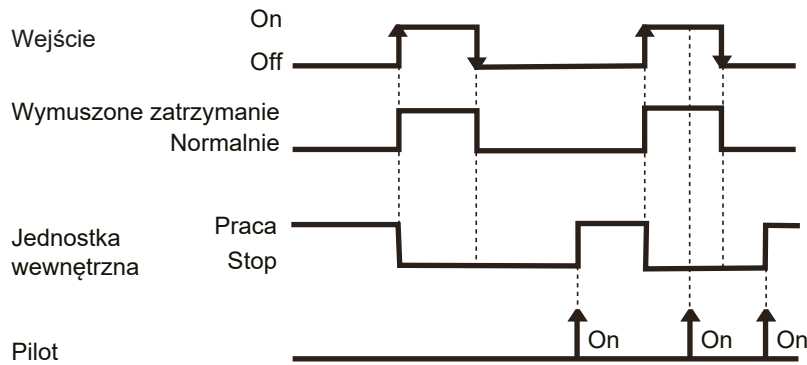
UWAGI:

- Priorytet ma ostatnie polecenie.
- Jednostki wewnętrzne należące do jednej grupy pilota będą pracować w tym samym trybie.

● Jeżeli ustawiona funkcja to tryb „wymuszonego zatrzymania”

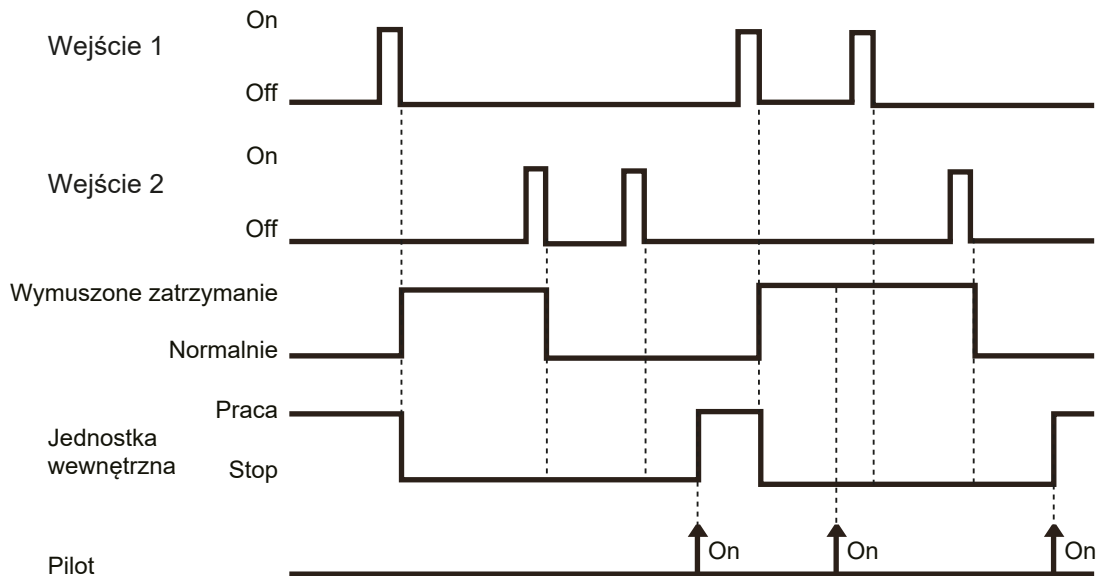
- W przypadku wejścia „progowego”

| Nastawa funkcji / | Przełącznik obrotowy na płycie zewnętrznych wejść i wyjść | Zewnętrzne wejście | | Sygnal wejściowy | Polecenie |
|-------------------|---|-----------------------------------|-----------|------------------|-------------|
| 46-02 | - | Wejście jednostki wewnętrznej | Zacisk | Off → On | Wym. zatrz. |
| | | | | On → Off | Normalnie |
| | 60-00 / 1 | Płytkę zewnętrznych wejść i wyjść | Wejście 1 | Off → On | Wym. zatrz. |
| | | | | On → Off | Normalnie |



- W przypadku wejścia „impulsowego”

| Nastawa funkcji / | Przełącznik obrotowy na płycie zewnętrznych wejść i wyjść | Zewnętrzne wejście | | Sygnal wejściowy | Polecenie |
|-------------------|---|-----------------------------------|-----------|------------------|-------------|
| 46-02 | 60-00 / 1 | Płytkę zewnętrznych wejść i wyjść | Wejście 1 | Impuls | Wym. zatrz. |
| | | | Wejście 2 | Impuls | Normalnie |



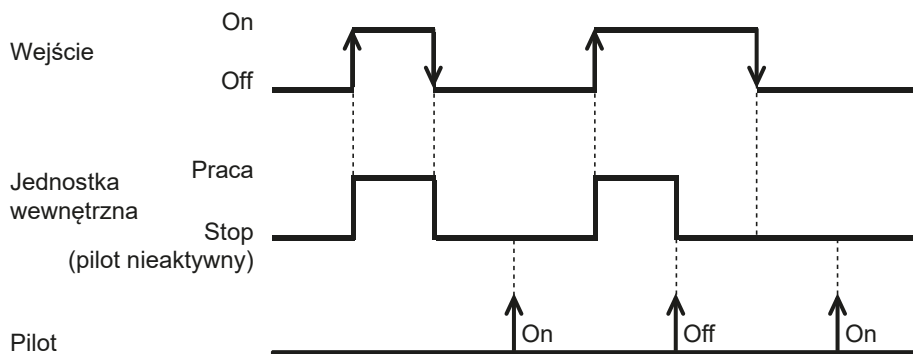
UWAGI:

- Po aktywowaniu wymuszonego zatrzymania, jednostka wewnętrzna zatrzyma pracę, a sterowanie uruchomieniem / zatrzymaniem pracy za pomocą pilota zostanie ograniczone.
- Jeżeli funkcja wymuszonego zatrzymania używana jest z utworzoną grupą pilota, podłącz te same urządzenia do każdej jednostki wewnętrznej należącej do tej grupy.

● Jeżeli ustawiona funkcja to „praca/stop” tryb 2

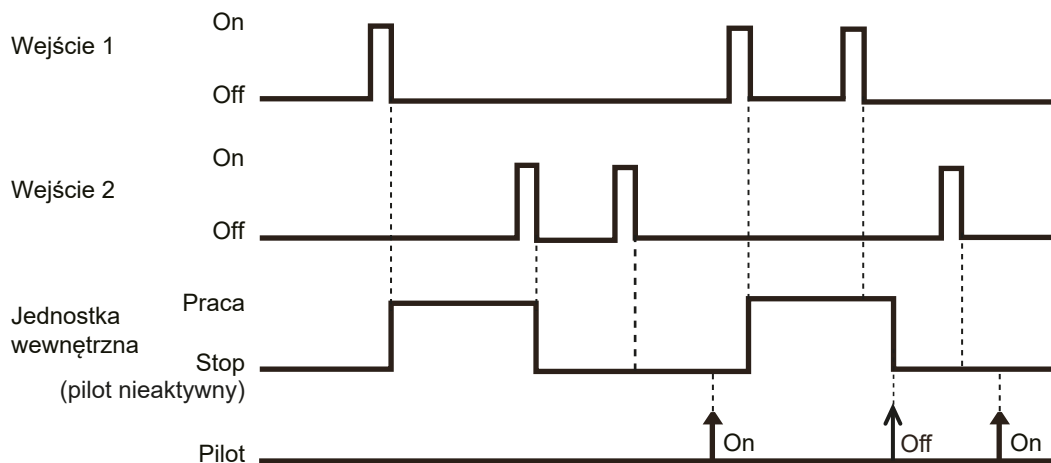
- W przypadku wejścia „progowego”

| Nastawa funkcji / | Przełącznik obrotowy na płycie zewnętrznych wejść i wyjść | Zewnętrzne wejście | | Sygnał wejściowy | Polecenie |
|-------------------|---|-----------------------------------|-----------|------------------|-------------------------|
| 46-03 | - | Wejście jednostki wewnętrznej | Zacisk | Off → On | Praca |
| | | | | On → Off | Stop (pilot nieaktywny) |
| | 60-00 / 1 | Płytkę zewnętrznych wejść i wyjść | Wejście 1 | Off → On | Praca |
| | | | | On → Off | Stop (pilot nieaktywny) |



- W przypadku wejścia „impulsowego”

| Nastawa funkcji / | Przełącznik obrotowy na płycie zewnętrznych wejść i wyjść | Zewnętrzne wejście | | Sygnał wejściowy | Polecenie |
|-------------------|---|-----------------------------------|-----------|------------------|-------------------------|
| 46-03 | 60-00 / 1 | Płytkę zewnętrznych wejść i wyjść | Wejście 1 | Impuls | Praca |
| | | | Wejście 2 | Impuls | Stop (pilot nieaktywny) |

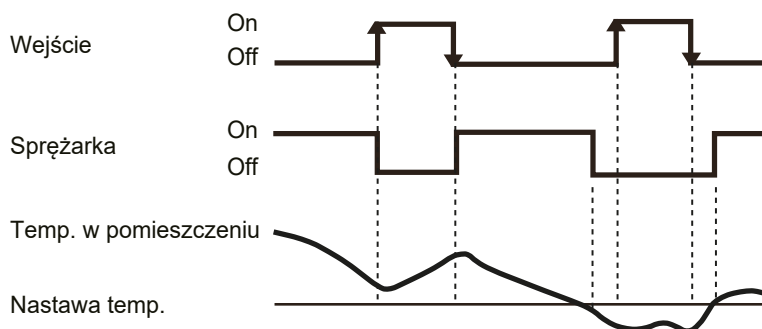


UWAGI:

- Jeżeli funkcja „praca/stop” - tryb 2 używana jest z utworzoną grupą pilota, podłącz te same urządzenia do każdej jednostki wewnętrznej należącej do tej grupy.

■ Funkcja wymuszonego wyłączenia termostatu

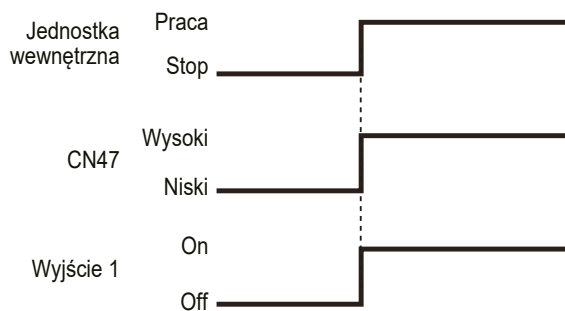
| Nastawa funkcji / na płytce zewnętrznych wejść i wyjść | Zewnętrzne wejście | | Sygnal wejściowy | Polecenie |
|--|-----------------------------------|-----------|------------------|-----------------------|
| 60-00 / 2 60-09 / B 60-10 / C 60-11 / D | Płytkę zewnętrznych wejść i wyjść | Wejście 1 | Off → On | Wyłączenie termostatu |
| | | | On → Off | Normalna praca |



■ Funkcja wyjścia sterującego

| Nastawa funkcji / na płytce zewnętrznych wejść i wyjść | Zewnętrzne wejście | | Sygnal wyjściowy | Polecenie |
|--|-----------------------------------|-----------|------------------|-----------|
| 60-00 / 1, 2 | Wyjście jednostki wewnętrznej | CN47 | Niski → Wysoki | Praca |
| | | | Wysoki → Niski | Stop |
| 60-00 / 1 60-09 / B 60-10 / C 60-11 / D | Płytkę zewnętrznych wejść i wyjść | Wyjście 1 | Off → On | Praca |
| | | | On → Off | Stop |

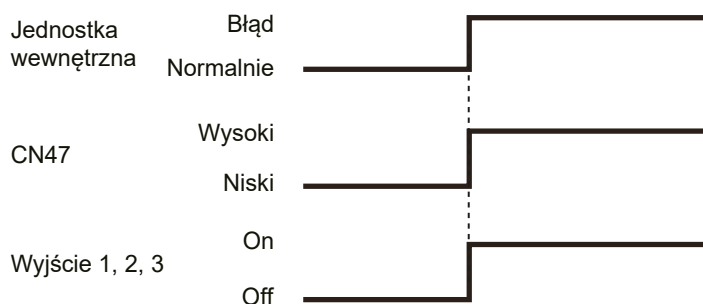
Sygnal wyjściowy jest niski po zatrzymaniu pracy jednostki.



■ Stan błędu

| Nastawa funkcji / Przełącznik obrotowy na płycie zewnętrznych wejść i wyjść | Zewnętrzne wyjście | | Sygnal wyjściowy | Polecenie |
|--|--------------------------------------|-----------|---------------------|-----------|
| 60-09 / B | Wyjście jednostki wewnętrznej | CN47 | Niski → Wysoki | Błąd |
| | | | Wysoki → Niski | Normalnie |
| 60-00 / 2 | Płytki zewnętrznych wejść i wyjść | Wyjście 1 | Off → On | Błąd |
| 60-00 / 1 60-10 / C | | | Wyjście 2 | On → Off |
| | | 60-11 / D | | Wyjście 3 |
| On → Off | | | Normalnie | |

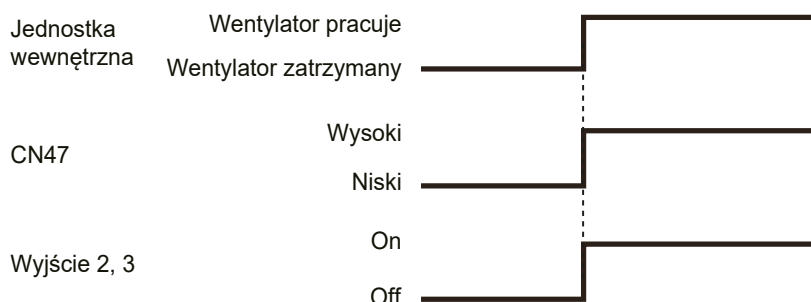
Wyjście jest włączone (ON) w momencie wygenerowania błędu dla jednostki wewnętrznej.



■ Stan pracy wentylatora jednostki wewnętrznej

| Nastawa funkcji / Przełącznik obrotowy na płycie zewnętrznych wejść i wyjść | Zewnętrzne wyjście | | Sygnal wyjściowy | Polecenie |
|--|--------------------------------------|-----------|---------------------|------------|
| 60-10 / C | Wyjście jednostki wewnętrznej | CN47 | Niski → Wysoki | Pracuje |
| | | | Wysoki → Niski | Zatrzymany |
| 60-00 / 2 60-09 / B 60-11 / D | Płytki zewnętrznych wejść i wyjść | Wyjście 2 | Off → On | Pracuje |
| | | | On → Off | Zatrzymany |
| 60-00 / 1 | | Wyjście 3 | Off → On | Pracuje |
| | | | On → Off | Zatrzymany |

| Sygnal wyjściowy | Stan |
|-----------------------|--|
| On Niski → Wysoki | Wentylator jednostki wewnętrznej pracuje. |
| Off Wysoki → Niski | Wentylator jest zatrzymany lub w trybie ograniczenia nawiewu zimnego powietrza. Po wyłączeniu termostatu w trakcie pracy w trybie odszraniania. |



■ Wyjście zewnętrznej grzałki

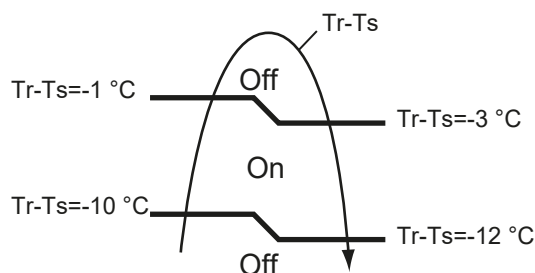
| Nastawa Przełącznik obrotowy funkcji / na płycie zewnętrznych wejść i wyjść | Zewnętrzne wyjście | | Sygnal wyjściowy | Polecenie |
|---|-----------------------------------|-----------|------------------|-----------|
| 60-11 / D | Wyjście jednostki wewnętrznej | CN47 | Niski → Wysoki | Załączona |
| | | | Wysoki → Niski | Wyłączona |
| 60-00 / 2 60-09 / B 60-10 / C | Płytki zewnętrznych wejść i wyjść | Wyjście 3 | Off → On | Załączona |
| | | | On → Off | Wyłączona |

| Sygnal wyjściowy | Stan |
|----------------------------|--|
| Niski → Wysoki Off → On | Grzałka zostanie załączona zgodnie z wykresem temperatury grzania |
| Wysoki → Niski On → Off | Grzałka zostanie wyłączona zgodnie z wykresem temperatury grzania <ul style="list-style-type: none"> • W innych trybach pracy niż grzanie • Wystąpienie błędu • Wymuszone wyłączenie termostatu • Ochronne zatrzymanie wentylatora |

Specyfikacje funkcjonowania sygnału wyjściowego przedstawiono poniżej.

Przykład: Jeżeli nastawa temperatury (T_s) = 22°C,

- a temperatura w pomieszczeniu (T_r) wzrośnie ponad 12°C, sygnał wyjściowy zostanie załączony;
- a temperatura T_r wzrośnie ponad 21°C, sygnał wyjściowy zostanie wyłączony;
- a temperatura T_r spadnie poniżej 19°C, sygnał wyjściowy zostanie załączony;
- a temperatura T_r spadnie poniżej 10°C, sygnał wyjściowy zostanie wyłączony.



Wyjście zostanie wyłączone również w trybie odszraniania.

9. Nastawa funkcji

Procedura ta umożliwia zmianę ustawień funkcji sterowania jednostką wewnętrzną zgodnie z warunkami montażu.

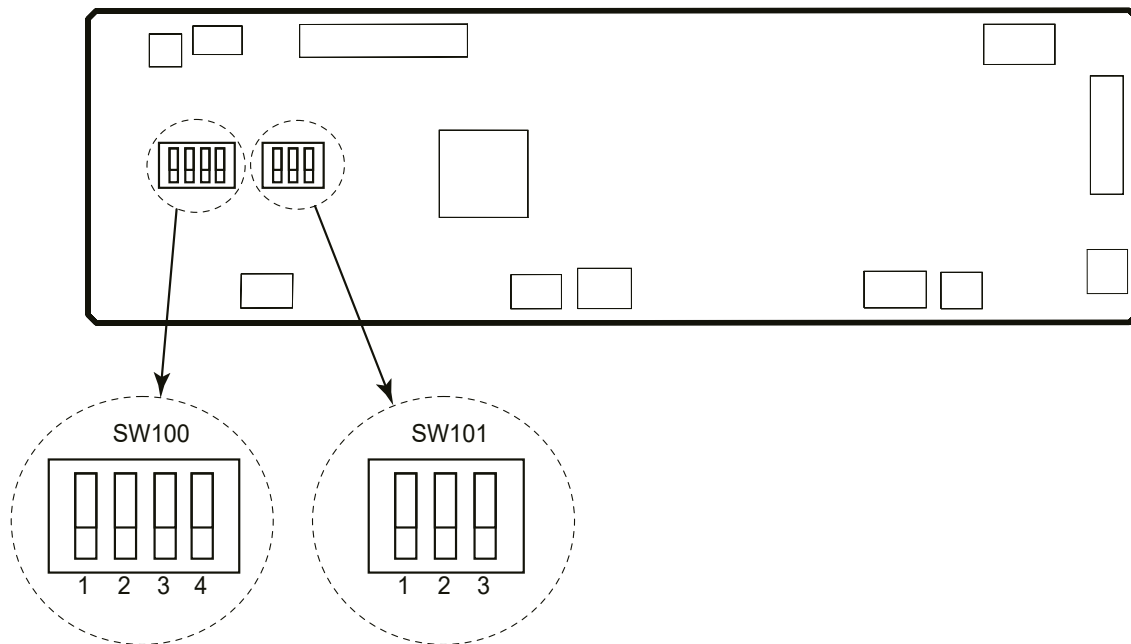
UWAGA: Nieprawidłowe ustawienia mogą spowodować usterkę jednostki wewnętrznej.

9-1. Nastawa funkcji jednostki wewnętrznej

Ustawienia funkcji można zmienić za pomocą niektórych elementów na płycie PCB.

■ Rozmieszczenie elementów

Na poniższym rysunku przedstawiono rozmieszczenie elementów konfiguracyjnych na płycie głównej jednostki wewnętrznej.



■ Ustawienia przełączników DIP

• SW100: Adres pilota

UWAGA: Ponieważ to ustawienie realizowane jest automatycznie w przypadku podłączenia pilota przewodowego 2-żyłowego, zmiana ustawień nie jest konieczna.

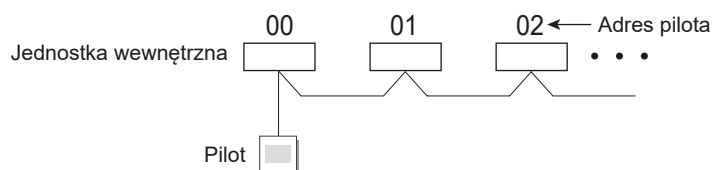
Za pomocą jednego pilota przewodowego można jednocześnie sterować kilkoma jednostkami wewnętrznymi.

Ustaw numer urządzenia dla każdej jednostki wewnętrznej.

| Adres pilota | Numer przełącznika DIP | | | | Nastawa fabryczna |
|--------------|------------------------|-----|-----|-----|-------------------|
| | 1 | 2 | 3 | 4 | |
| 00 | OFF | OFF | OFF | OFF | ♦ |
| 01 | ON | OFF | OFF | OFF | |
| 02 | OFF | ON | OFF | OFF | |
| 03 | ON | ON | OFF | OFF | |
| 04 | OFF | OFF | ON | OFF | |
| 05 | ON | OFF | ON | OFF | |
| 06 | OFF | ON | ON | OFF | |
| 07 | ON | ON | ON | OFF | |
| 08 | OFF | OFF | OFF | ON | |
| 09 | ON | OFF | OFF | ON | |
| 10 | OFF | ON | OFF | ON | |
| 11 | ON | ON | OFF | ON | |
| 12 | OFF | OFF | ON | ON | |
| 13 | ON | OFF | ON | ON | |
| 14 | OFF | ON | ON | ON | |
| 15 | ON | ON | ON | ON | |

UWAGI:

- Podłączając pilota z przewodem 3-żyłowym, z polaryzacją, ustaw adres pilota w kolejności: 0, 1, 2 ... i 15.
- Jeżeli w ramach sterowania grupowego podłączone zostały różne typy jednostek wewnętrznych (np. ścienna i kasetonowa, kasetonowa i kanałowa, lub inne kombinacje), niektóre z funkcji mogą przestać być dostępne.



• SW101: Zmiana ustawień niedozwolona

9-2. Nastawa funkcji za pomocą pilota

Niektóre ustawienia funkcji można zmienić za pomocą pilota. Po potwierdzeniu procedury konfiguracji i szczegółowych ustawień poszczególnych funkcji, wybierz funkcje właściwe dla warunków montażu.

■ Procedura konfiguracji za pomocą pilota

Pilot nie jest dostarczany wraz tym urządzeniem. Informacje na temat montażu pilota dostępne są w dokumentacji:

- Informacje ogólne: instrukcja obsługi pilota
- Procedura konfiguracji: instrukcja montażu pilota

■ Szczegóły konfiguracji funkcji

Każdą funkcję opisaną w tym rozdziale należy ustawić zgodnie z warunkami w miejscu montażu.

UWAGA: Ustawienia nie zostaną zmienione w przypadku wybrania nieprawidłowych numerów funkcji lub ustawień.

● Lista ustawień funkcji

| | Nr funkcji | Funkcja |
|-----|------------|---|
| 1) | 11 | Kontrolka zabrudzenia filtra |
| 2) | 20 | Wysokość pomieszczenia |
| 3) | 22 | Kierunki wylotu powietrza |
| 4) | 23 | Zakres regulacji kierunku nawiewu w pionie |
| 5) | 30/31 | Sterowanie temperaturą w pomieszczeniu dla czujnika jednostki wewnętrznej |
| 6) | 35/36 | Sterowanie temperaturą w pomieszczeniu dla czujnika pilota przewodowego |
| 7) | 40 | Auto restart |
| 8) | 42 | Przełączanie czujnika temperatury w pomieszczeniu |
| 9) | 44 | Kod sygnału pilota |
| 10) | 46 | Sterowanie sygnałem zewnętrznego wejścia |
| 11) | 48 | Przełączanie czujnika temperatury w pomieszczeniu (dodatkowe) |
| 12) | 49 | Sterowanie energooszczędne wentylatorem jednostki wewnętrznej (tryb chłodzenia) |
| 13) | 60 | Przełączanie funkcji dla zacisku zewnętrznego wyjścia |

1) Kontrolka zabrudzenia filtra

Ustaw odpowiedni odstęp czasu między kolejnymi sygnalizacjami kontrolki filtra na jednostce wewnętrznej, zgodnie z poziomem zanieczyszczenia powietrza w pomieszczeniu. Jeżeli sygnalizacja jest zbędna, wybierz wartość nastawy „brak sygnalizacji” (03).

| Numer funkcji | Wartość nastawy | Opis ustawienia | Nastawa fabryczna |
|---------------|-----------------|------------------------------|-------------------|
| 11 | 00 | Standard (2500 godzin) | |
| | 01 | Długa przerwa (4400 godzin) | |
| | 02 | Krótką przerwa (1250 godzin) | |
| | 03 | Brak sygnalizacji | ◆ |

2) Wysokość pomieszczenia

Z poniższej tabeli wybierz wartość nastawy zgodnie z wysokością pomieszczenia.

| Numer funkcji | Wartość nastawy | Opis ustawienia | Nastawa fabryczna |
|---------------|-----------------|-----------------------|-------------------|
| 20 | 00 | Standard | ♦ |
| | 01 | Wysokie pomieszczenie | |
| | 02 | Niskie pomieszczenie | |

Konkretne wysokości dla każdej wartości nastawy podano w punkcie „Przestrzeń montażowa” w rozdziale 2 „Wymiary” na stronie 4.

Dla modeli typu kasetonowego:

Ustawienia wysokości pomieszczenia dotyczą wyłącznie urządzeń z 4 wylotami powietrza. Nie zmieniaj tych ustawień dla urządzenia pracującego z 3 wylotami powietrza.

3) Kierunki wylotu powietrza

Wybierz odpowiednią ilość kierunku wylotu powietrza, zgodnie z warunkami montażu.

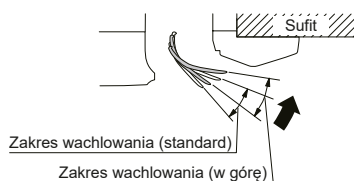
| Numer funkcji | Wartość nastawy | Opis ustawienia | Nastawa fabryczna |
|---------------|-----------------|-----------------|-------------------|
| 22 | 00 | 4 kierunki | ♦ |
| | 01 | 3 kierunki | |

4) Zakres nastawy kierunku nawiewu w pionie

Aby zapobiec przeciągom zalecamy ustawienie „trybu w górę” (01).

Należy zwrócić uwagę, że w zależności od warunków użytkowania, powietrze nawiewane w górę, może przyczynić się do zabrudzenia sufitu. W takim przypadku zalecamy użycie opcjonalnej podkładki pod panel.

| Numer funkcji | Wartość nastawy | Opis ustawienia | Nastawa fabryczna |
|---------------|-----------------|-----------------|-------------------|
| 23 | 00 | Standard | ♦ |
| | 01 | W górę | |



5) Sterowanie temperaturą w pomieszczeniu dla czujnika jednostki wewnętrznej

W zależności od warunków montażu, wynik pomiaru czujnika temperatury w pomieszczeniu może wymagać skorygowania. Wybierz odpowiednie ustawienie zgodnie z warunkami w miejscu montażu. Wartości korekty temperatury wykazują różnicę od ustawienia standardowego „00” (wartość zalecana przez producenta).

| Numer funkcji | | Wartość nastawy | Opis ustawienia | Nastawa fabryczna | |
|-------------------------|----------------------|-----------------|------------------------|------------------------------------|--|
| 30 (tryb chłodzenia) | 31 (tryb grzania) | 00 | Ustawienie standardowe | ◆ | |
| | | 01 | Bez korekty 0.0 °C | | |
| | | 02 | -0.5 °C | Więcej chłodzenia Mniej grzania | |
| | | 03 | -1.0 °C | | |
| | | 04 | -1.5 °C | | |
| | | 05 | -2.0 °C | | |
| | | 06 | -2.5 °C | | |
| | | 07 | -3.0 °C | | |
| | | 08 | -3.5 °C | | |
| | | 09 | -4.0 °C | | |
| | | 10 | +0.5 °C | Mniej chłodzenia Więcej grzania | |
| | | 11 | +1.0 °C | | |
| | | 12 | +1.5 °C | | |
| | | 13 | +2.0 °C | | |
| | | 14 | +2.5 °C | | |
| | | 15 | +3.0 °C | | |
| | | 16 | +3.5 °C | | |
| 17 | +4.0 °C | | | | |

6) Sterowanie temperaturą w pomieszczeniu dla czujnika pilota przewodowego

W zależności od warunków montażu, wynik pomiaru czujnika temperatury pilota przewodowego może wymagać skorygowania. Wybierz odpowiednie ustawienie zgodnie z warunkami w miejscu montażu.

W celu zmiany tej funkcji, ustaw funkcje numer 42 na „Oba” (01).

Upewnij się, że ikona czujnika temperatury jest widoczna na wyświetlaczu pilota.

| Numer funkcji | | Wartość nastawy | Opis ustawienia | Nastawa fabryczna | |
|-------------------------|----------------------|-----------------|------------------------|------------------------------------|--|
| 35 (tryb chłodzenia) | 36 (tryb grzania) | 00 | Ustawienie standardowe | ◆ | |
| | | 01 | Bez korekty 0.0 °C | | |
| | | 02 | -0.5 °C | Więcej chłodzenia Mniej grzania | |
| | | 03 | -1.0 °C | | |
| | | 04 | -1.5 °C | | |
| | | 05 | -2.0 °C | | |
| | | 06 | -2.5 °C | | |
| | | 07 | -3.0 °C | | |
| | | 08 | -3.5 °C | | |
| | | 09 | -4.0 °C | | |
| | | 10 | +0.5 °C | Mniej chłodzenia Więcej grzania | |
| | | 11 | +1.0 °C | | |
| | | 12 | +1.5 °C | | |
| | | 13 | +2.0 °C | | |
| | | 14 | +2.5 °C | | |
| | | 15 | +3.0 °C | | |
| | | 16 | +3.5 °C | | |
| 17 | +4.0 °C | | | | |

7) Auto restart

Załączenie lub wyłączenie opcji automatycznego przywracania pracy systemu po awarii zasilania.

| Numer funkcji | Wartość nastawy | Opis ustawienia | Nastawa fabryczna |
|---------------|-----------------|--------------------|-------------------|
| 40 | 00 | Funkcja aktywna | ◆ |
| | 01 | Funkcja nieaktywna | |

UWAGA: Auto restart jest funkcją awaryjną, wykorzystywaną np. w przypadku zaniku zasilania. Nie uruchamiaj i nie zatrzymuj jednostki wewnętrznej w trybie normalnej pracy za pomocą tej funkcji. Pracą jednostki należy zawsze sterować za pomocą pilota lub sygnału z zewnętrznego wejścia.

8) Przelączanie czujnika temperatury w pomieszczeniu

(Tylko dla pilota przewodowego)

W przypadku korzystania z czujnika wbudowanego w pilota przewodowego, zmień ustawienie tej funkcji na „Oba” (01).

| Numer funkcji | Wartość nastawy | Opis ustawienia | Nastawa fabryczna |
|---------------|-----------------|----------------------|-------------------|
| 42 | 00 | Jednostka wewnętrzna | ◆ |
| | 01 | Oba | |

00: Temperatura w pomieszczeniu mierzona jest za pomocą czujnika temperatury w jednostce wewnętrznej.

01: Temperatura w pomieszczeniu mierzona jest za pomocą czujnika temperatury w jednostce wewnętrznej oraz czujnika wbudowanego w pilota przewodowego.

UWAGA: Czujnik wbudowany w pilota należy załączyć za pomocą pilota.

9) Kod sygnału pilota

(Tylko dla pilota bezprzewodowego)

Możliwość zmiany kodu sygnału pilota dla jednostki wewnętrznej. Wybierz właściwy kod.

| Numer funkcji | Wartość nastawy | Opis ustawienia | Nastawa fabryczna |
|---------------|-----------------|-----------------|-------------------|
| 44 | 00 | A | ◆ |
| | 01 | B | |
| | 02 | C | |
| | 03 | D | |

10) Sterowanie sygnałem zewnętrznego wejścia

Możliwość wybrania trybu „Praca/Stop” lub „Wymuszone zatrzymanie”.

| Numer funkcji | Wartość nastawy | Opis ustawienia | Nastawa fabryczna |
|---------------|-----------------|--------------------------------|-------------------|
| 46 | 00 | Tryb „Praca/Stop” 1 | ◆ |
| | 01 | (zmiana niedozwolona) | |
| | 02 | Tryb „Wymuszonego zatrzymania” | |
| | 03 | Tryb „Praca/Stop” 2 | |

11) Przelączanie czujnika temperatury w pomieszczeniu (dodatkowe)

Aby móc korzystać wyłącznie z czujnika temperatury wbudowanego w pilota przewodowego, zmień ustawienie na „Pilot przewodowy” (01).

Funkcja ta będzie działać wyłącznie po ustawieniu funkcji 42 na „Oba” (01).

Jeżeli wartość nastawy została ustawiona na „Oba” (00), większe możliwości sterowania temperaturą w pomieszczeniu umożliwia dodatkowe ustawienie funkcji 30 i 31.

| Numer funkcji | Wartość nastawy | Opis ustawienia | Nastawa fabryczna |
|---------------|-----------------|------------------|-------------------|
| 48 | 00 | Oba | ◆ |
| | 01 | Pilot przewodowy | |

12) Sterowanie energooszczędne wentylatorem jednostki wewnętrznej (tryb chłodzenia)

Aktywowanie lub anulowanie funkcji energooszczędnego sterowania obrotami wentylatora jednostki wewnętrznej podczas przestoju jednostki zewnętrznej w trakcie pracy w trybie chłodzenia.

| Numer funkcji | Wartość nastawy | Opis ustawienia | Nastawa fabryczna |
|---------------|-----------------|-----------------|-------------------|
| 49 | 00 | Nieaktywne | |
| | 01 | Aktywne | |
| | 02 | Pilot | ◆ |

00: Kiedy jednostka zewnętrzna zatrzyma się, wentylator jednostki wewnętrznej będzie pracował w sposób ciągły, zgodnie z trybem ustawionym na pilocie.

01: Kiedy jednostka zewnętrzna zatrzyma się, wentylator jednostki wewnętrznej będzie pracował z przerwami z bardzo niską prędkością obrotową.

02: Aktywowanie lub anulowanie tej funkcji za pomocą ustawień na pilocie.

UWAGI:

- Fabrycznie, funkcja ta jest wstępnie aktywowana.
- Jeżeli podłączono pilota, który nie obsługuje funkcji energooszczędnego sterowania wentylatorem jednostki wewnętrznej lub używany jest interfejs grupowy, ustaw tę funkcję na „00” lub „01”. Aby upewnić się, czy pilot wyposażony jest w daną funkcję, odnieś się do instrukcji obsługi poszczególnych pilotów.


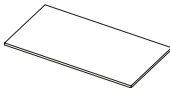
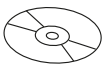
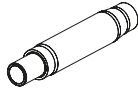


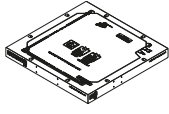


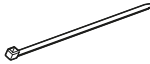
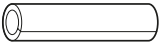
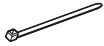
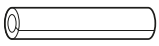
13) Przełączanie funkcji dla zacisku zewnętrznego wyjścia

Możliwość przełączenia funkcji zacisku zewnętrznego wyjścia. Więcej informacji dostępnych jest w rozdziale „Zewnętrzne wejścia i wyjścia”.

| Numer funkcji | Wartość nastawy | Opis ustawienia | Nastawa fabryczna |
|---------------|-----------------|---------------------------------------|-------------------|
| 60 | 00 | Stan pracy | ◆ |
| | 01—08 | (zmiana ustawień niedozwolona) | |
| | 09 | Stan błędu | |
| | 10 | Stan pracy wentylatora j. wewnętrznej | |
| | 11 | Zewnętrzna nagrzewnica | |

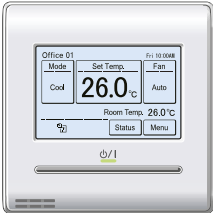
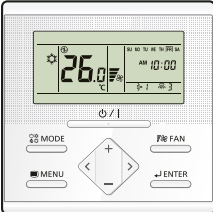

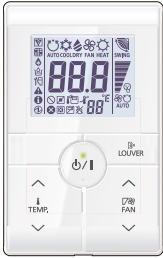

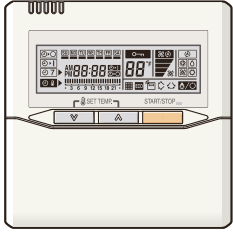
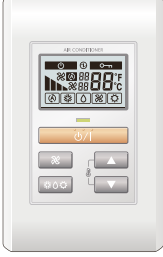
10. Akcesoria

10-1. Modele: RCG18KRLB i RCG22KRLB

| Nazwa części | Wygląd | Ilość | Nazwa części | Wygląd | Ilość |
|-------------------------------------|---|-------|---------------------------|--|-------|
| Instrukcja obsługi |  | 1 | Izolacja |  | 1 |
| Instrukcja obsługi (CD-ROM) |  | 1 | Wężyc skroplin |  | 1 |
| Instrukcja montażu |  | 1 | Opaska zaciskowa na wężyc |  | 1 |
| Szablon (wierzch kartonu) |  | 1 | Izolacja wężycy skroplin |  | 1 |
| Podkładka |  | 8 | Opaska zaciskowa (duża) |  | 4 |
| Izolacja termiczna śrubunków (duża) |  | 1 | Opaska zaciskowa (mała) |  | 2 |
| Izolacja termiczna śrubunków (mała) |  | 1 | | | |

11. Akcesoria opcjonalne



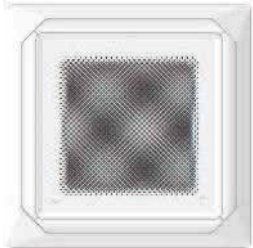
11-1. Sterowniki

| Wygląd | Nazwa części | Nazwa modelu | Opis |
|---|-------------------------|--------------|---|
|  | Pilot przewodowy | UTY-RNRXZ* | Prosta obsługa dotykowa panelu LCD. Podświetlany wyświetlacz upraszcza obsługę w ciemnych pomieszczeniach. Typ przewodu: przewód 2-żyłowy bez polaryzacji. |
|  | Pilot przewodowy | UTY-RLRX | Czytelny i prosty w obsłudze. Precyzyjne sterowanie temperaturą w pomieszczeniu za pomocą wbudowanego czujnika temperatury. Typ przewodu: przewód 2-żyłowy bez polaryzacji. |
|  | Prosty pilot przewodowy | UTY-RSRY | Kompaktowy pilot obsługujący wyłącznie podstawowe funkcje jak: start/stop, sterowanie wentylatorem, nastawa temperatury i tryb pracy. Typ przewodu: przewód 2-żyłowy bez polaryzacji. |
|  | Prosty pilot przewodowy | UTY-RHRY | Kompaktowy pilot obsługujący wyłącznie podstawowe funkcje jak: start/stop, sterowanie wentylatorem i nastawa temperatury. Typ przewodu: przewód 2-żyłowy bez polaryzacji. |
|  | Pilot przewodowy | UTY-RVNYM | Duży wyświetlacz z matrycą punktową, szerokie i duże przyciski ułatwiające obsługę, intuicyjny przycisk nawigacyjny. Typ przewodu: przewód 3-żyłowy z polaryzacją. |
|  | Pilot przewodowy | UTY-RNNYM | Wbudowany czujnik temperatury umożliwia precyzyjny pomiar temperatury w pomieszczeniu. Typ przewodu: przewód 3-żyłowy z polaryzacją. |
|  | Prosty pilot przewodowy | UTY-RSNYM | Kompaktowy pilot obsługujący wyłącznie podstawowe funkcje jak: start/stop, sterowanie wentylatorem, nastawa temperatury i tryb pracy. Typ przewodu: przewód 3-żyłowy z polaryzacją. |

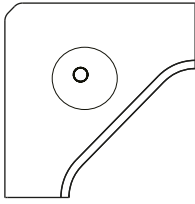
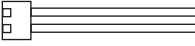

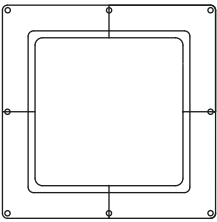
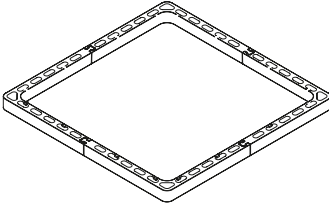

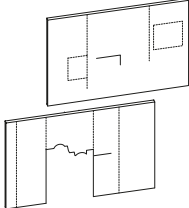

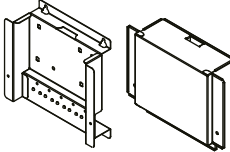
| Wygląd | Nazwa części | Nazwa modelu | Opis |
|---|--------------------------|--------------|---|
|  | Odbiornik sygnału pilota | UTY-LBTYC | Sterowanie urządzeniem odbywa się za pomocą pilota bezprzewodowego. |





UWAGA: Dostępność funkcji może różnić się w zależności od pilota. Szczegółowe informacje dostępne są w instrukcji obsługi.

11-2. Maskownica

| Wygląd | Nazwa części | Nazwa modelu | Opis |
|---|--------------|--------------|--|
|  | Maskownica | UTG-UKYA-W | Maskownica nawiewa powietrze pod kątem 360° dzięki wyjątkowej, opływowej konstrukcji żaluzji. Zestaw zawiera pilota przewodowego (UTY-RNRYZ1). |
|  | Maskownica | UTG-UKYA-B | Maskownica nawiewa powietrze pod kątem 360° dzięki wyjątkowej, opływowej konstrukcji żaluzji. Model w kolorze czarnym. |
|  | Maskownica | UTG-UKYC-W | Maskownica nawiewa powietrze pod kątem 360° dzięki wyjątkowej, opływowej konstrukcji żaluzji. |

11-3. Inne

| Wygląd | Nazwa części | Nazwa modelu | Opis |
|---|--|--------------|---|
|  | Czujnik ruchu | UTY-SHZXC | Dla modeli kasetonowych z nawiewem obwodowym. |
|  | Zestaw przyłączeniowy | UTY-XWZXZG | Zestaw umożliwia podłączenie różnych urządzeń opcjonalnych do płytki PCB klimatyzatora. Do sterowania portem wyjścia. |
|  | Osłona wylotu powietrza | UTR-YDZK | Montowana na wylocie powietrza jednostki w przypadku nawiewu wyłącznie w trzech kierunkach. |
|  | Szeroki panel | UTG-AKXA-W | Zakrywa szczelinę między sufitem i maskownicą. |
|  | Podkładka pod panel | UTG-BKXA-W | W przypadku niewystarczającej wysokości przestrzeni międzysufitowej, zainstalowanie tej podkładki między maskownicą i powierzchnią sufitu, pozwala zamontować korpus jednostki o 50 mm niżej. |
|  | Moduł przyłączenia powietrza zewnętrznego | UTZ-VXRA | Moduł umożliwia doprowadzenie świeżego powietrza do 10% wydajności nawiewu przy wysokich obrotach wentylatora jednostki wewnętrznej typu kasetonowego. |
|  | Dodatkowa izolacja przeciwwilgociowa | UTZ-KXRA | Zastosuj izolację jeżeli przewidywane warunki pod dachem wynosić mogą: wilgotność 80% i temperatura ponad 30°C. |
|  | Dodatkowe rozszerzenie wejść/wyjść | UTY-XCSX | Zestaw umożliwia podłączenie urządzeń zewnętrznych do płytki PCB klimatyzatora. |
|  | Obudowa dodatkowego rozszerzenia wejść/wyjść | UTZ-GXRA | Do montażu dodatkowego rozszerzenia wejść/wyjść. |

| Wygląd | Nazwa części | Nazwa modelu | Opis |
|---|--------------------------------|--------------|---|
|  | Interfejs Wi-Fi | UTY-TFSXZ1 | Zdalne sterowanie systemem klimatyzacji za pomocą urządzeń mobilnych, jak smartfony i tablety. Możliwość podłączenia do jednostki wewnętrznej z interfejsem UART. |
|  | Interfejs Modbus | UTY-VMSX | Umożliwia nawiązanie połączenia między jednostką wewnętrzną z interfejsem UART i otwartą siecią MODBUS. |
|  | Interfejs KNX | UTY-VKSX | Umożliwia nawiązanie połączenia między jednostką wewnętrzną z interfejsem UART i otwartą siecią KNX. |
|  | Zewnętrzny przełącznik funkcji | UTY-TERX | Sterowanie pracą klimatyzatorów poprzez podłączenie dodatkowych przełączników. |

UWAGA: Nie dopuszcza się jednoczesnego stosowania interfejsu Wi-Fi (UTY-TFSXZ1) oraz:

- dodatkowego rozszerzenia wejść/wyjść (UTY-XCSX)
- interfejsu Modbus
- interfejsu KNX

Część 2.

JEDNOSTKA

ZEWNĘTRZNA

TYP POJEDYNCZY:

ROG18KATA

ROG22KATA

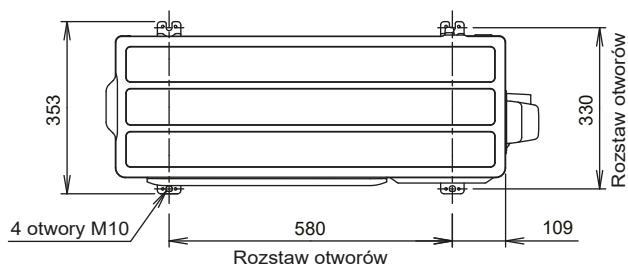
1. Dane techniczne

| Typ | | | | Pompa ciepła - Inverter | | | | |
|--|-------------------------|--------------------------------|-------------------|--|-----------|--------------------------------------|--|--|
| Nazwa modelu | | | | ROG18KATA | | ROG22KATA | | |
| Zasilanie | | | | 230 V ~ 50 Hz | | | | |
| Dostępny zakres napięcia | | | | 198–264 V | | | | |
| Prąd rozruchowy | | | | 7.7 | | 8.5 | | |
| Wentylator | Wydatek powietrza | Chłodzenie | m ³ /h | 1,710 | | 2,240 | | |
| | | Grzanie | | 1,840 | | 2,240 | | |
| | Typ x ilość | Wentylator śmigłowy x 1 | | | | | | |
| Moc silnika | | | | 23 | | 49 | | |
| Poziom ciśnienia akustycznego *1 | | Chłodzenie | dB (A) | 51 | | 52 | | |
| | | Grzanie | | 52 | | 53 | | |
| Poziom mocy akustycznej | | Chłodzenie | dB (A) | 63 | | 64 | | |
| | | Grzanie | | 64 | | 65 | | |
| Typ wymiennika ciepła | | Wymiary (W x S x G) | mm | Główny 1: 1: 504 x 881 x 18.19 | | Główny 1: 588 x 881 x 18.19 | | |
| | | Rozstaw lamel | | Główny 1: 1.3 Główny 2: 1.3 | | | | |
| | | Rzędy x stopnie | | Główny 1: 1 x 24 Główny 2: 1 x 24 | | Główny 1: 1 x 28 Główny 2: 1 x 28 | | |
| | | Rurki węzownicy | | Miedź | | | | |
| | | Lamele | | Typ (Materiał) | Aluminium | | | |
| | | | | Obróbka powierzchni | Lamele PC | | | |
| Sprężarka | Typ x ilość | rotacyjna na prąd stały x 1 | | podwójna rotacyjna na prąd stały x 1 | | | | |
| | Moc silnika | W | | 900 | | | | |
| Czynnik chłodniczy | | Typ (Global Warming Potential) | | R32 (675) | | | | |
| | | Ilość napełniona | g | 900 | | 1,100 | | |
| Olej chłodniczy | | Typ | | RB68A | | FW68S | | |
| | | Ilość napełniona | cm ³ | 340 | | 350 | | |
| Obudowa | | Materiał | | Blacha stalowa | | | | |
| | | Kolor | | Beżowy Kolor zbliżony do Munsell 10YR 7.5/1.0 | | | | |
| Wymiary (W x S x G) | Netto | mm | | 542 x 799 x 290 | | 632 x 799 x 290 | | |
| | Brutto | | | 602 x 940 x 375 | | 692 x 940 x 375 | | |
| Masa | Netto | kg | | 33 | | 36 | | |
| | Brutto | | | 36 | | 40 | | |
| Instalacja chłodnicza | Średnica | Ciecz | mm (in) | Ø 6.35 (Ø 1/4) | | | | |
| | | Gaz | | Ø 12.70 (Ø 1/2) | | | | |
| | Metoda łączenia | | Kielich | | | | | |
| | Długość bez doładowania | | 15 | | | | | |
| | Maksymalna długość | | m | 20 | | 25 | | |
| Maks. różnica poziomów | | 15 | | 20 | | | | |
| Zakres temperatur pracy | | Chłodzenie | °C | -10 do 46 | | | | |
| | | Grzanie | | -15 do 24 | | | | |
| Wężyk skroplin | | Materiał | | PP | | | | |
| | | Średnica | | Ø 13.0 (wewnętrzna), Ø 16.0 do Ø 16.8 (zewewnętrzna) | | | | |
| UWAGI: | | | | | | | | |
| <ul style="list-style-type: none"> • Dane techniczne oparte są na następujących założeniach: <ul style="list-style-type: none"> – Chłodzenie: temperatura wewnętrzna 27 °CDB/19 °CWB, temperatura zewnętrzna 35 °CDB/24 °CWB – Grzanie: temperatura wewnętrzna 20 °CDB/15 °CWB, temperatura zewnętrzna 7 °CDB/6 °CWB – Długość przewodów: 5 m, różnica poziomów: 0 m • Jeżeli urządzenie będzie pracowało w warunkach spoza zakresu eksploatacyjnego, może zadziałać zabezpieczenie. • *1: Poziom ciśnienia akustycznego <ul style="list-style-type: none"> – Pomiaru dokonano w komorze bezchładowej producenta. – Ze względu na środowisko akustyczne otoczenia, poziomy dźwięku zmierzone w rzeczywistych warunkach montażu mogą być wyższe od podanych tutaj wartości. | | | | | | | | |

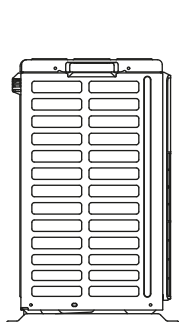
2. Wymiary

2-1. Model: ROG18KATA

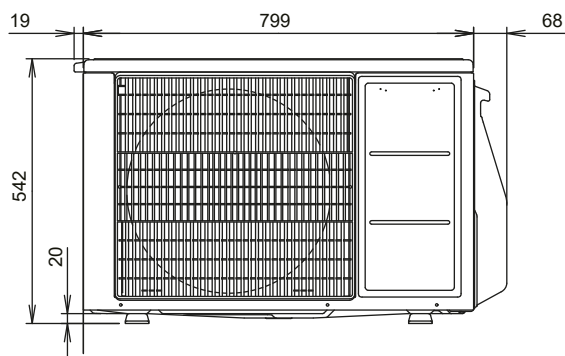
Jednostki: mm



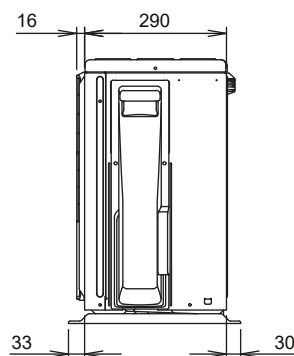
Widok z góry



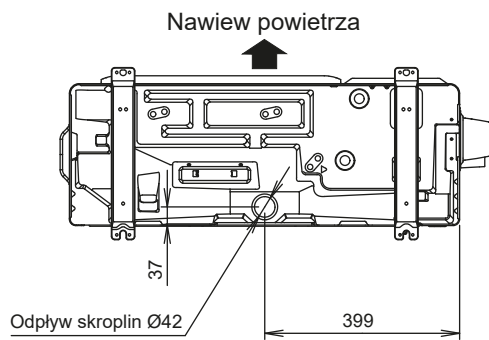
Widok z boku



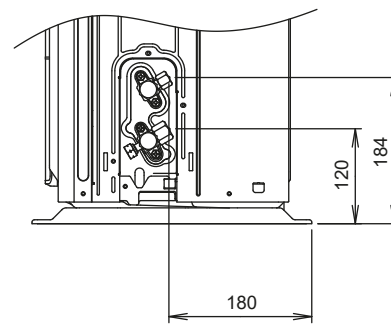
Widok z przodu



Widok z boku



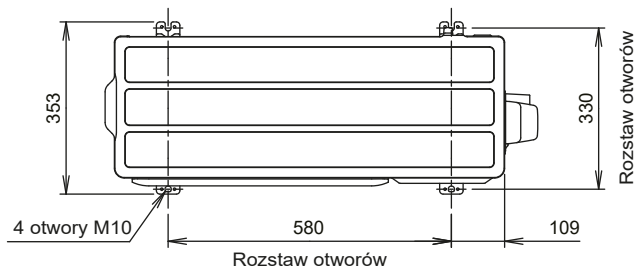
Widok od spodu



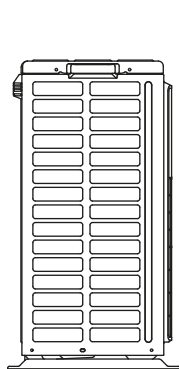
Widok z boku (zawory)

2-3. Model: ROG22KATA

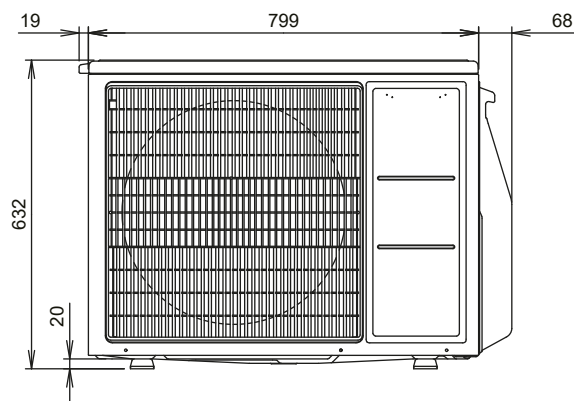
Jednostki: mm



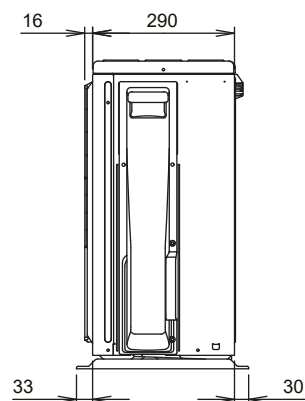
Widok z góry



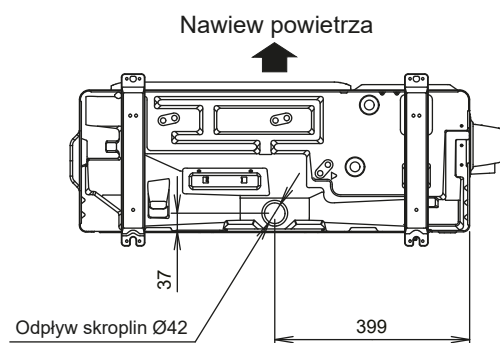
Widok z boku



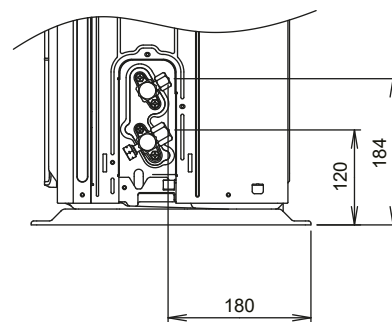
Widok z przodu



Widok z boku



Widok od spodu



Widok z boku (zawory)

3. Wymagana przestrzeń montażowa

3-1. Modele: ROG18KATA i ROG22KATA

■ Wymagana przestrzeń

Zachowaj wystarczającą przestrzeń montażową dla bezpiecznej pracy urządzenia.

⚠ UWAGA

Zachowaj wolną przestrzeń zgodnie z rysunkami przykładowych instalacji.

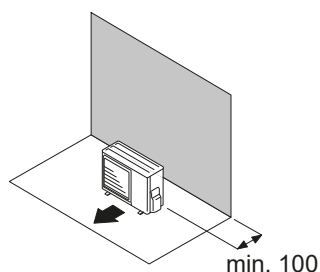
Nieprawidłowe wykonanie montażu może spowodować ograniczony przepływ powietrza i spadek wydajności systemu.

● Montaż pojedynczej jednostki

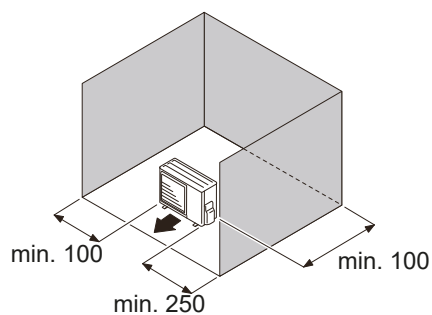
- Wolna przestrzeń nad urządzeniem:

Jednostki: mm

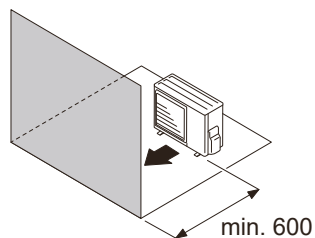
Przeszkoda tylko za jednostką



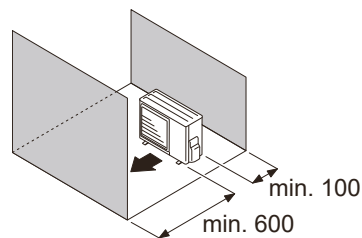
Przeszkody za i po obu bokach jednostki



Przeszkody tylko przed jednostką



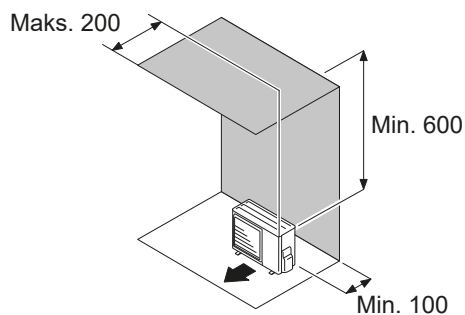
Przeszkody przed i za jednostką



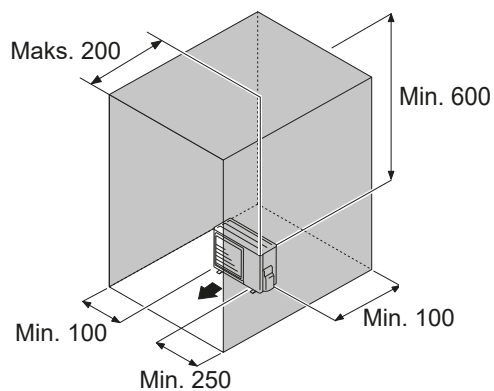
- Jeżeli przeszkoda obecna jest również nad urządzeniem:

Jednostki: mm

Przeszkody za i nad jednostką



Przeszkody za, nad i po obu bokach jednostki



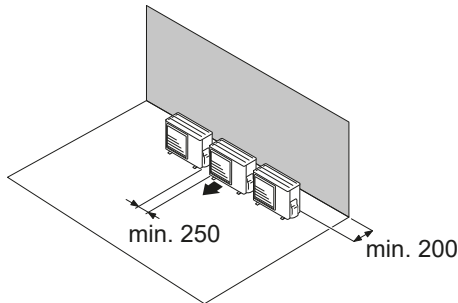
● Montaż wielu jednostek zewnętrznych

- Zapewnij co najmniej 250 mm przestrzeni między jednostkami zewnętrznymi.
- Jeżeli przewody chłodnicze wyprowadzane są z boku jednostki zewnętrznej, zachowaj odpowiednią przestrzeń.
- Obok siebie można instalować maksymalnie 3 urządzenia.
Jeżeli w jednym rzędzie montowanych jest 4 i więcej jednostek zewnętrznych, zapewnij przestrzeń zgodnie z przykładami opisanymi w punkcie „**Jeżeli przeszkoda obecna jest również nad urządzeniami**”.

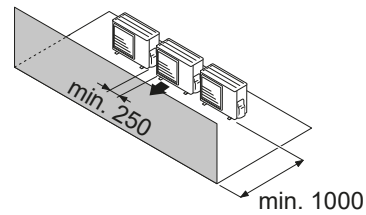
- **Wolna przestrzeń nad jednostkami:**

Jednostki: mm

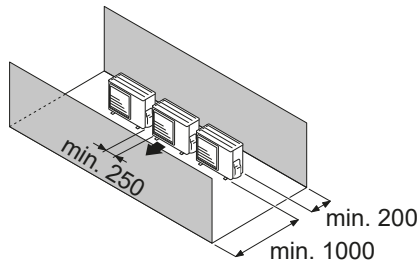
Przeszkody tylko za jednostkami



Przeszkody tylko przed jednostkami



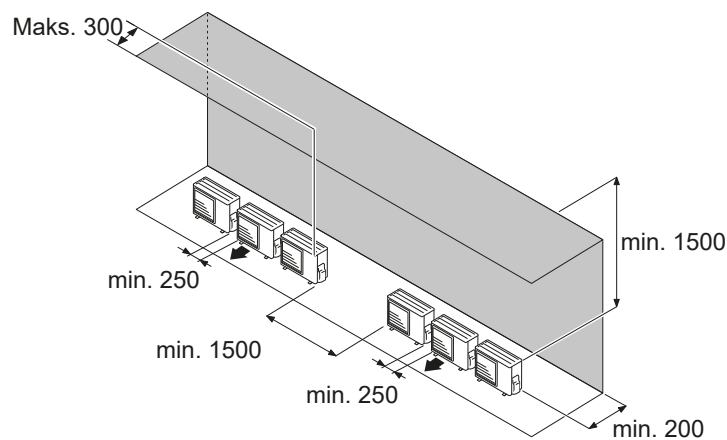
Przeszkody przed i za jednostkami



- **Jeżeli przeszkoda obecna jest również nad urządzeniami:**

Jednostki: mm

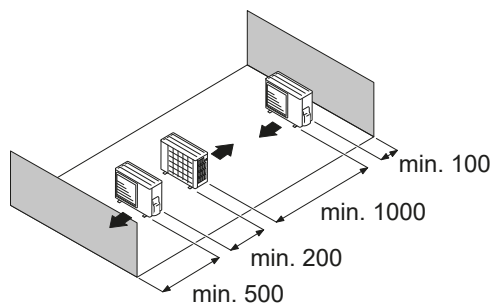
Przeszkody za i nad jednostkami



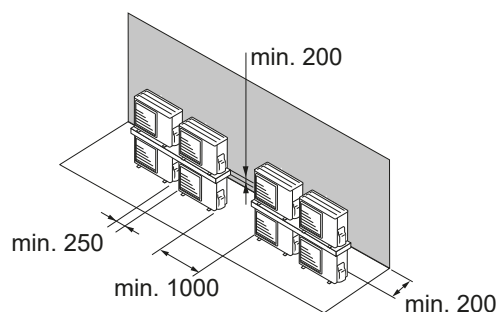
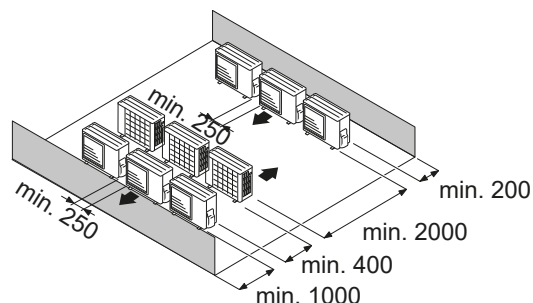
● Montaż jednostek w rzędach

Jednostki: mm

Układ pojedynczych jednostek ustawionych równolegle



Układ równolegle ustawionych rzędów utworzonych z kilku jednostek

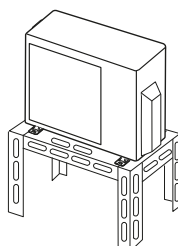


UWAGI:

- Jeżeli przestrzeń ta jest większa niż podano, warunki będą takie same jak w przypadku braku przeszkód wokół urządzeń.
- Dla osiągnięcia lepszej wydajności pracy, montując jednostkę zewnętrzną należy pozostawić wolną przestrzeń przed jednostką i z jej lewej strony.

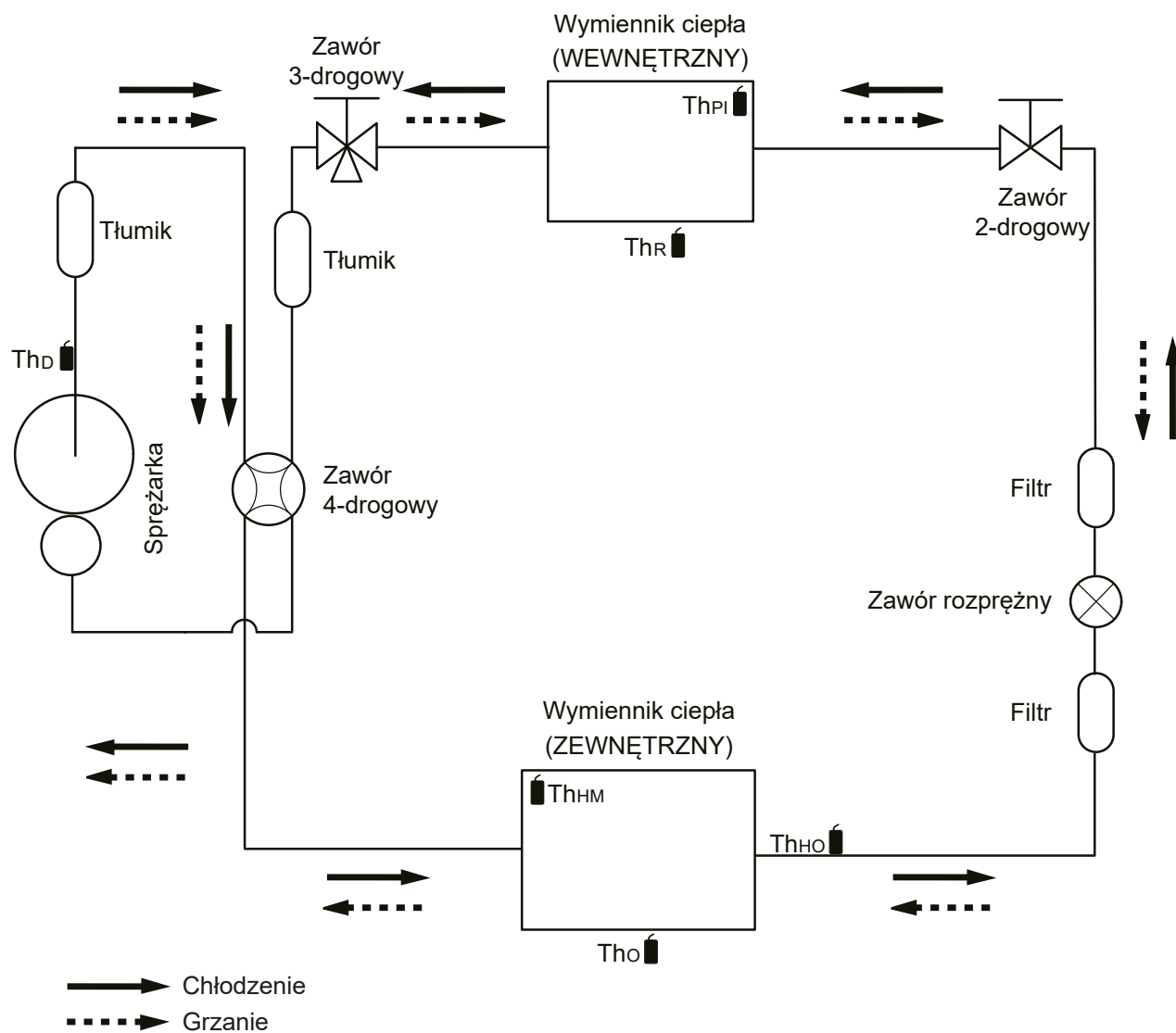
⚠ UWAGA

- Nie instaluj jednostek jedna na drugiej w miejscach, gdzie może dojść do zamarznięcia skroplin. W przeciwnym razie skropliny spływające z górnej jednostki mogą zamarznąć i spowodować usterkę dolnej jednostki.
- Jeżeli temperatura zewnętrzna może spaść do 0°C lub mniej, nie stosuj rurki skroplin i zaślepek odpływu, stanowiących akcesoria urządzenia. Zastosowanie tych elementów może spowodować zamarznięcie wody w rurce w przypadku ekstremalnie niskich temperatur (modele z funkcją grzania).
- W regionach gdzie występują silne opady śniegu zachodzi możliwość zablokowania wlotu i wylotu powietrza jedn. zewn. śniegiem, co może doprowadzić do spadku wydajności grzania lub uszkodzenia urządzenia. Należy skonstruować zadaszenie lub umieścić urządzenie na podwyższeniu.



4. Układ chłodniczy

4-1. Model: ROG18KATA



Th_D : Termistor (temperatura tłoczenia)

Th_o : Termistor (temperatura zewnętrzna)

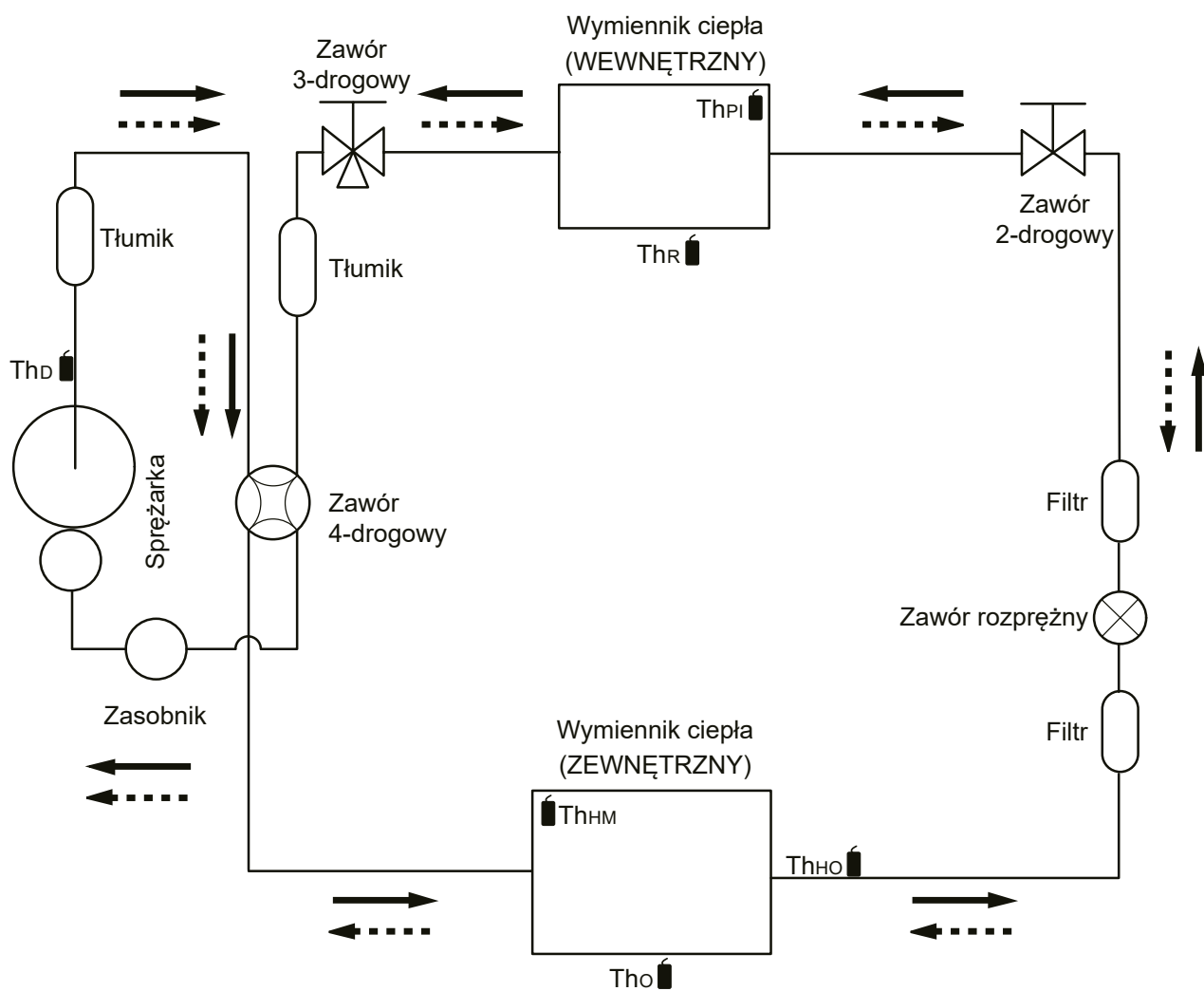
Th_{HO} : Termistor (temperatura na wylocie z wymiennika ciepła)

Th_{HM} : Termistor (temperatura na środku wymiennika ciepła)

Th_R : Termistor (temperatura w pomieszczeniu)

Th_{PI} : Termistor (temperatura instalacji)


4-2. Model: ROG22KATA




 Chłodzenie
 Grzanie


Th_D  Termistor (temperatura tłoczenia)

Th_o  Termistor (temperatura zewnętrzna)

Th_{HO}  Termistor (temperatura na wylocie z wymiennika ciepła)

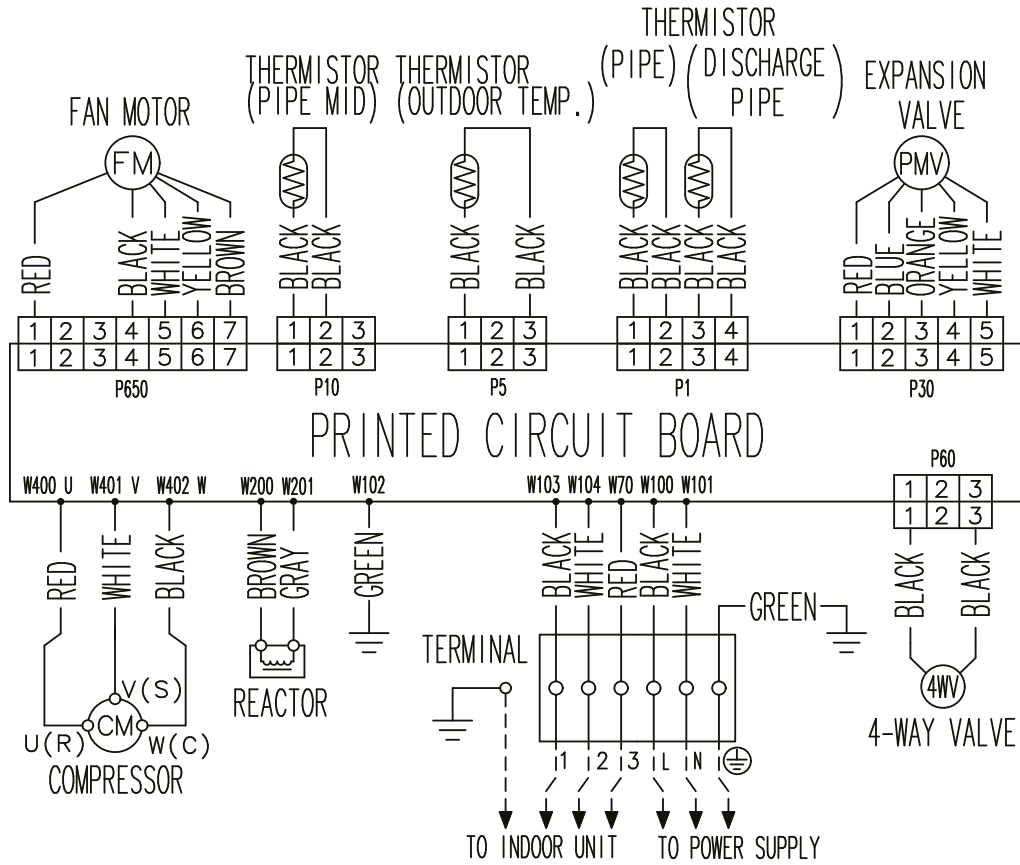
Th_{HM}  Termistor (temperatura na środku wymiennika ciepła)

Th_R  Termistor (temperatura w pomieszczeniu)

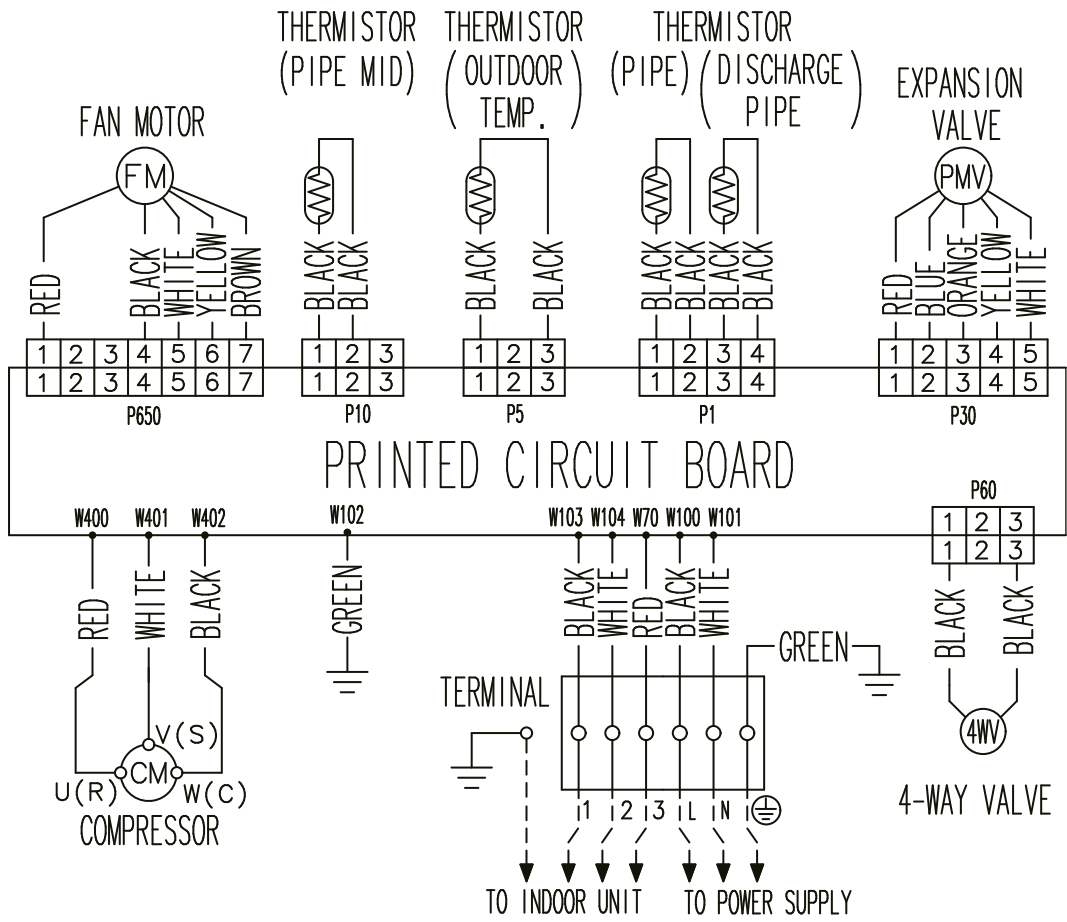
Th_{PI}  Termistor (temperatura instalacji)

5. Schemat okablowania

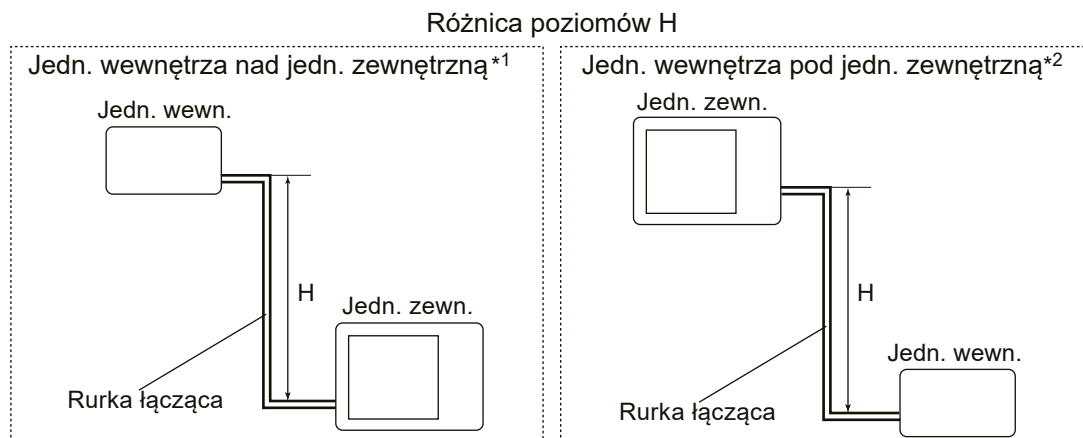
5-1. Model: ROG18KATA



5-2. Model: ROG22KATA



6. Długość przewodów i różnica poziomów – współczynnik korygujący



6-1. Model: ROG18KATA

UWAGA: Wartości podane w tabeli zostały obliczone w oparciu o maksymalną wydajność.

| CHŁODZENIE | | | Długość przewodów (m) | | | | |
|-------------------------|--|------|-----------------------|-------|-------|-------|-------|
| | | | 5 | 7.5 | 10 | 15 | 20 |
| Różnica poziomów H (mm) | Jednostka wewnętrzna zainstalowana wyżej niż jednostka zewnętrzna *1 | 15 | — | — | — | 0.953 | 0.950 |
| | | 10 | — | — | 0.983 | 0.968 | 0.966 |
| | | 7.5 | — | 0.988 | 0.987 | 0.972 | 0.970 |
| | | 5 | 0.992 | 0.992 | 0.991 | 0.976 | 0.974 |
| | | 0 | 1.000 | 1.000 | 0.999 | 0.984 | 0.982 |
| | Jednostka wewnętrzna zainstalowana niżej niż jednostka zewnętrzna *2 | -5 | 1.000 | 1.000 | 0.999 | 0.984 | 0.982 |
| | | -7.5 | — | 1.000 | 0.999 | 0.984 | 0.982 |
| | | -10 | — | — | 0.999 | 0.984 | 0.982 |
| | | -15 | — | — | — | 0.984 | 0.982 |

| GRZANIE | | | Długość przewodów (m) | | | | |
|-------------------------|--|------|-----------------------|-------|-------|-------|-------|
| | | | 5 | 7.5 | 10 | 15 | 20 |
| Różnica poziomów H (mm) | Jednostka wewnętrzna zainstalowana wyżej niż jednostka zewnętrzna *1 | 15 | — | — | — | 0.920 | 0.894 |
| | | 10 | — | — | 0.982 | 0.920 | 0.894 |
| | | 7.5 | — | 1.000 | 0.982 | 0.920 | 0.894 |
| | | 5 | 1.000 | 1.000 | 0.982 | 0.920 | 0.894 |
| | | 0 | 1.000 | 1.000 | 0.982 | 0.920 | 0.894 |
| | Jednostka wewnętrzna zainstalowana niżej niż jednostka zewnętrzna *2 | -5 | 0.995 | 0.995 | 0.977 | 0.916 | 0.889 |
| | | -7.5 | — | 0.993 | 0.975 | 0.913 | 0.887 |
| | | -10 | — | — | 0.972 | 0.911 | 0.885 |
| | | -15 | — | — | — | 0.902 | 0.876 |

6-2. Model: ROG22KATA

UWAGA: Wartości podane w tabeli zostały obliczone w oparciu o maksymalną wydajność.

| CHŁODZENIE | | | Długość przewodów (m) | | | | | |
|-------------------------|--|-------|-----------------------|-------|-------|-------|-------|-------|
| | | | 5 | 7.5 | 10 | 15 | 20 | 25 |
| Różnica poziomów H (mm) | Jednostka wewnętrzna zainstalowana wyżej niż jednostka zewnętrzna *1 | 20 | — | — | — | — | 0.932 | 0.930 |
| | | 15 | — | — | — | 0.953 | 0.950 | 0.947 |
| | | 10 | — | — | 0.983 | 0.968 | 0.966 | 0.962 |
| | | 7.5 | — | 0.988 | 0.987 | 0.972 | 0.970 | 0.966 |
| | | 5 | 0.992 | 0.992 | 0.991 | 0.976 | 0.974 | 0.970 |
| | 0 | 1.000 | 1.000 | 0.999 | 0.984 | 0.982 | 0.978 | |
| | Jednostka wewnętrzna zainstalowana niżej niż jednostka zewnętrzna *2 | -5 | 1.000 | 1.000 | 0.999 | 0.984 | 0.982 | 0.978 |
| | | -7.5 | — | 1.000 | 0.999 | 0.984 | 0.982 | 0.978 |
| | | -10 | — | — | 0.999 | 0.984 | 0.982 | 0.978 |
| | | -15 | — | — | — | 0.984 | 0.982 | 0.978 |
| -20 | | — | — | — | — | 0.982 | 0.978 | |

| GRZANIE | | | Długość przewodów (m) | | | | | |
|-------------------------|--|-------|-----------------------|-------|-------|-------|-------|-------|
| | | | 5 | 7.5 | 10 | 15 | 20 | 25 |
| Różnica poziomów H (mm) | Jednostka wewnętrzna zainstalowana wyżej niż jednostka zewnętrzna *1 | 20 | — | — | — | — | 0.894 | 0.867 |
| | | 15 | — | — | — | 0.920 | 0.894 | 0.867 |
| | | 10 | — | — | 0.982 | 0.920 | 0.894 | 0.867 |
| | | 7.5 | — | 1.000 | 0.982 | 0.920 | 0.894 | 0.867 |
| | | 5 | 1.000 | 1.000 | 0.982 | 0.920 | 0.894 | 0.867 |
| | 0 | 1.000 | 1.000 | 0.982 | 0.920 | 0.894 | 0.867 | |
| | Jednostka wewnętrzna zainstalowana niżej niż jednostka zewnętrzna *2 | -5 | 0.995 | 0.995 | 0.977 | 0.916 | 0.889 | 0.862 |
| | | -7.5 | — | 0.993 | 0.975 | 0.913 | 0.887 | 0.860 |
| | | -10 | — | — | 0.972 | 0.911 | 0.885 | 0.858 |
| | | -15 | — | — | — | 0.902 | 0.876 | 0.849 |
| -20 | | — | — | — | — | 0.863 | 0.834 | |

7. Doładowanie czynnika

7-1. Model: ROG18KATA

| | | |
|----------------|---|-----|
| Typ czynnika | | R32 |
| Ilość czynnika | g | 900 |

■ Doładowanie czynnika

| | | | | |
|-------------------------|---|-------|------------|--------|
| Całkowita dł. przewodów | m | do 15 | 20 (maks.) | 20 g/m |
| Dodatkowe doładowanie | g | 0 | 100 | |

7-2. Model: ROG22KATA

| | | |
|----------------|---|-------|
| Typ czynnika | | R32 |
| Ilość czynnika | g | 1,100 |

■ Doładowanie czynnika

| | | | | | |
|-------------------------|---|-------|-----|------------|--------|
| Całkowita dł. przewodów | m | do 15 | 20 | 25 (maks.) | 20 g/m |
| Dodatkowe doładowanie | g | 0 | 100 | 200 | |

8. Wydajność powietrza

8-1. Model: ROG18KATA

● Chłodzenie

| | |
|-------------------|-------|
| m ³ /h | 1,710 |
| l/s | 475 |
| CFM | 1,007 |

● Grzanie

| | |
|-------------------|-------|
| m ³ /h | 1,840 |
| l/s | 511 |
| CFM | 1,083 |

8-2. Model: ROG22KATA

● Chłodzenie

| | |
|-------------------|-------|
| m ³ /h | 2,240 |
| l/s | 622 |
| CFM | 1,318 |

● Grzanie

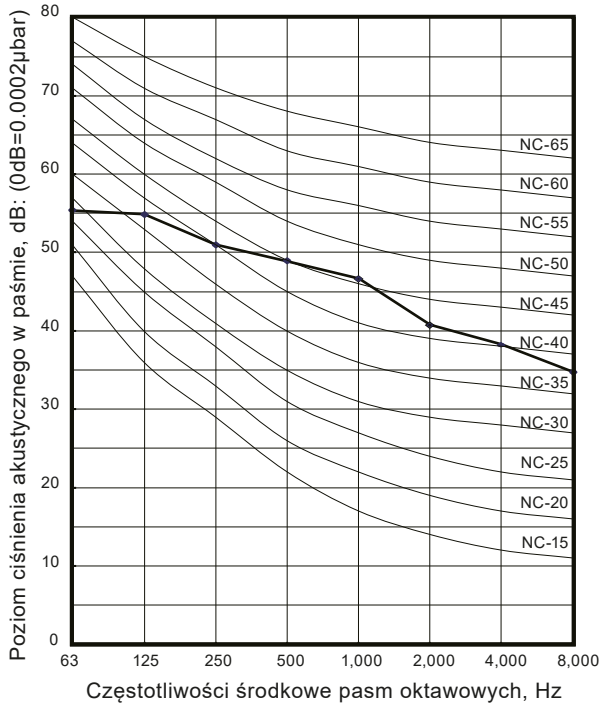
| | |
|-------------------|-------|
| m ³ /h | 2,240 |
| l/s | 622 |
| CFM | 1,318 |

9. Hałas pracy (ciśnienie akustyczne)

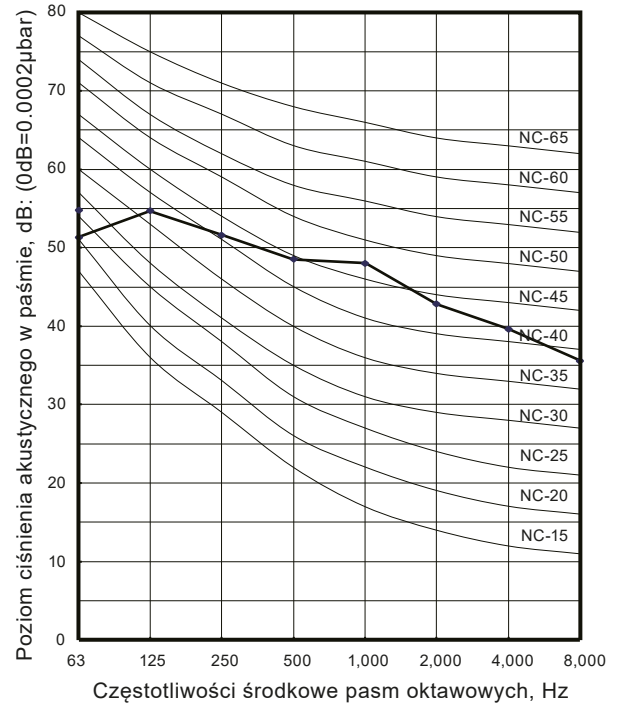
9-1. Krzywe poziomu dźwięku

■ Model: ROG18KATA

● Chłodzenie

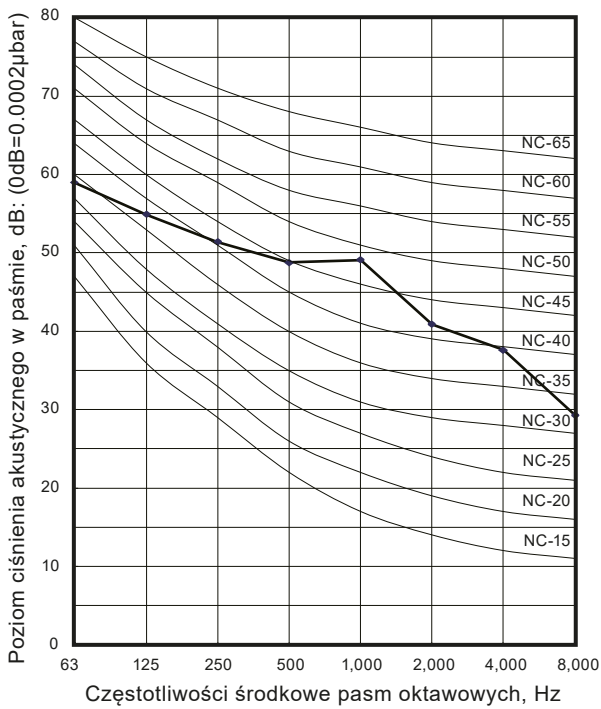


● Grzanie

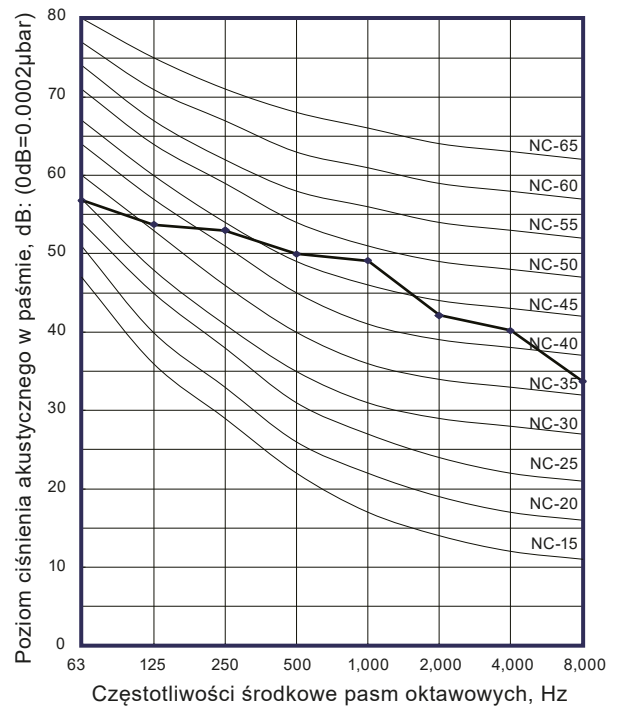


■ Model: ROG22KATA

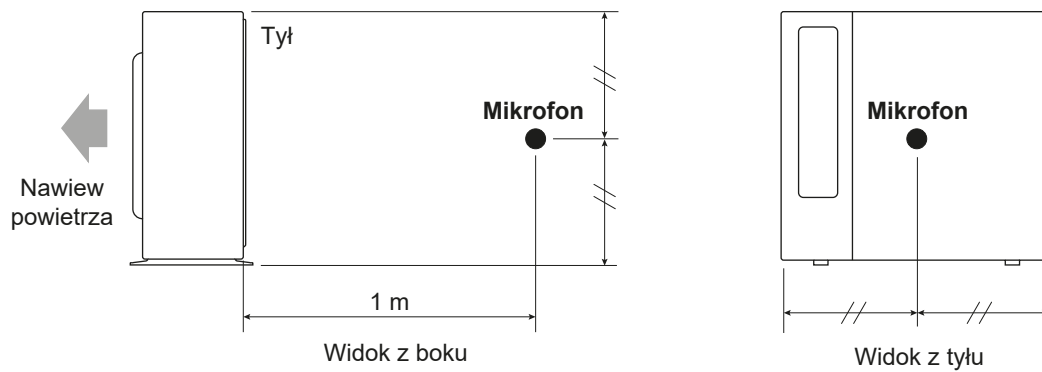
● Chłodzenie



● Grzanie



9-2. Punkt pomiaru poziomu dźwięku



UWAGA: Dokładny kształt opisywanej jednostki zewnętrznej może nieznacznie różnić się od przedstawionego na powyższym rysunku.

10. Charakterystyki elektryczne

| Nazwa modelu | | | ROG18KATA | ROG22KATA | |
|-----------------------------|------------------------|--------------------|-----------------|-----------|----|
| Zasilanie | Napięcie | V | 230 ~ | | |
| | Częstotliwość | Hz | 50 | | |
| Maks. prąd pracy *1 | | A | 10.1 | 11.6 | |
| Prąd rozruchowy | | A | 7.7 | 8.5 | |
| Specyfikacje okablowania *2 | Wartość zabezpieczenia | | A | 13 | 16 |
| | Przewód zasilający | | mm ² | 1.5 | |
| | Przewód sterujący *3 | Przekrój przewodu | mm ² | 1.5 | |
| | | Ogr. dł. przewodów | m | 21 | 26 |

*1: Maksymalny pobór prądu jest wartością łączną dla jednostki wewnętrznej i zewnętrznej.

*2: Wyboru okablowania należy dokonać zgodnie z lokalnymi przepisami.

*3: Długość przewodów w przypadku spadków napięcia nie przekraczających 2%.


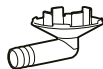
Przy długim okablowaniu należy dobrać przewody o większej średnicy.

11. Zabezpieczenia

| Typ zabezpieczenia | Forma zabezpieczenia | | Model | |
|-----------------------------|---|---------|---|---|
| | | | ROG18KATA | ROG22KATA |
| Zabezp. obwodu | Bezpiecznik prądowy (płyta główna) | | 250 V, 20 A | 250 V, 25 A |
| | | | 250 V, 5 A | |
| Zabezp. silnika wentylatora | Zabezpieczenie termiczne | Aktywne | 127 ±5 °C Zatrzymanie silnika wentylatora | 125 ±10 °C Zatrzymanie silnika wentylatora |
| | | Reset | 95 °C lub mniej Ponowne uruchomienie silnika wentylatora | 120 ±10 °C |
| Zabezp. sprężarki | Zabezpieczenie termiczne (temperatura tłoczenia) | Aktywne | 110 °C Zatrzymanie sprężarki | |
| | | Reset | Po 7 minutach Ponowne uruchomienie sprężarki | |
| | Zabezpieczenie termiczne (temperatura zewnętrzna) | Aktywne | -20 °C Zatrzymanie sprężarki | |
| | | Reset | -15 °C Ponowne uruchomienie sprężarki | |

12. Akcesoria

12-1. Modele: ROG18KATA i ROG22KATA

| Nazwa części | Wygląd | Ilość | Nazwa części | Wygląd | Ilość |
|--------------------|---|-------|----------------|---|-------|
| Instrukcja montażu |  | 1 | Rurka skroplin |  | 1 |