

Condensing unit  
Voltage Code : TZ

# TAJN2464ZBR-TZ

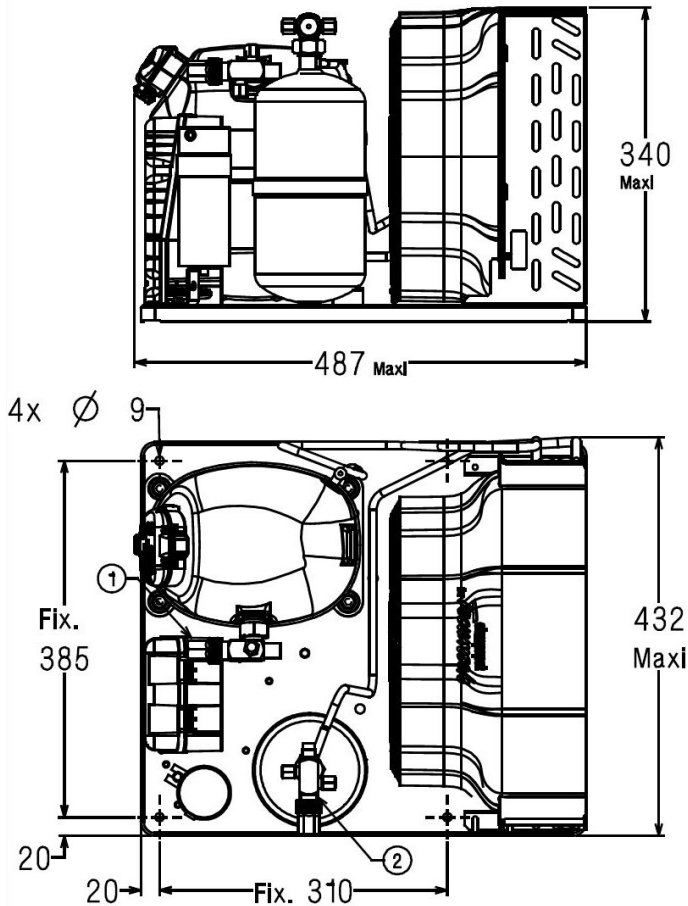
Low Temp. Commercial (BP)

400V 3~ 50Hz / 440V 3~ 60 Hz

R452A / R404A / R448A / R449A

TAJN2464ZBR-TZ

Conditions	Frequency	Nominal Cooling Capacity		Sound Power ISO3745 / ISO 3743-1
		Watts	BTU/h	
EN13215 / R452A	50 Hz / 60 Hz	764 / 734	2604 / 2503	65 dBA
EN13215 / R404A	50 Hz / 60 Hz	848 / 818	2892 / 2791	65 dBA
EN13215 / R448A	50 Hz / 60 Hz	619 / 595	2109 / 2029	65 dBA
EN13215 / R449A	50 Hz / 60 Hz	619 / 595	2110 / 2030	65 dBA



<b>Net Weight (Kg)</b>	34.0
<b>Expansion device</b>	Expansion_Valve
<b>Air Flow (m³/h)</b>	900 / 900
<b>Compo Data Sheet</b>	124SU-TZ
<b>Elec Comp Type</b>	TRI
<b>Current (Amp)</b>	
Load Rated Amp	2.4   2.3
Max Cont Current	4   4.2
Lock Rotor Amp	16.1   16.5
<b>Fan</b>	
Speed (rpm)	1200 / 1200
Power (W)	30.0
Diameter (mm)	300
Protection	Overload
IP Level	IP54
<b>Condenser</b>	M300/3900
<b>Liquid Receiver</b>	
Capacity (L)	2.35
Maximum Pressure (Bars)	32.0
<b>Suction Line</b>	
Suction Type	Vanne Orientable
For Tubing Out Diam	15.9 (5/8")
Suction Connection Type	Brased
<b>Liquid Line</b>	
Liquid Line Type	Vanne Orientable
For Tubing Out Diam	9.5 (3/8")
Liquid Connecton Type	Brased
<b>Connection Type</b>	VR
<b>Fan Guard</b>	maille < à 8mm

\* EN13215 : T°Ambient 32.0°C / T°Evap. -35.0°C / T°Return gas temp.. 20.0°C  
T°Subcooling. 3.0K

Note : Tecumseh reserves the right to change information contained in this document without notification.



**Tecumseh**

<b>TAJN2464ZBR-TZ</b>	<b>Tension TZ : 400V 3~ 50Hz / 440V 3~ 60 Hz</b>
-----------------------	--

Les performances sont données dans les <b>conditions EN13215</b> :	Gaz aspirés :	20.0 °C
Condition Dew	Sous refroidissement :	3.0 K
The performance data are in <b>EN13215 conditions</b> :	Return gas :	20.0 °C
Dew Condition	Subcooling :	3.0 K

© 2019 Tecumseh Products Company  
All rights reserved

### 50 Hz R452A

**N°6024**

5   T ambience	6   T évaporation	(°C)	<b>-40</b>	<b>-35</b>	<b>-30</b>	<b>-25</b>	<b>-20</b>	<b>-15</b>	<b>-10</b>
<b>25</b>	1   P frigorifique	(Watt)	661	880	1130	1408	1710	2033	2371
	2   P absorbée	(W)	633	750	880	1024	1188	1374	1586
	3   I absorbée	(A)	1.70	1.82	1.98	2.17	2.41	2.67	2.98
	4   Tc	(°C)	28.9	31.1	33.6	36.4	39.4	42.7	46.2
<b>32</b>	1   P frigorifique	(Watt)	560	764	993	1247	1521	1812	2118
	2   P absorbée	(W)	618	747	887	1042	1215	1411	1632
	3   I absorbée	(A)	1.67	1.82	1.99	2.20	2.45	2.72	3.04
	4   Tc	(°C)	35.1	37.1	39.4	42.0	44.9	48.0	51.4
<b>43</b>	1   P frigorifique	(Watt)	403	581	779	994	1227	1474	1737
	2   P absorbée	(W)	574	724	884	1057	1248	1460	1697
	3   I absorbée	(A)	1.62	1.79	2.00	2.23	2.49	2.79	3.11
	4   Tc	(°C)	45.1	46.7	48.6	50.9	53.5	56.4	59.5

### 60 Hz R452A

**N°6024**

5   T ambience	6   T évaporation	(°C)	<b>-40</b>	<b>-35</b>	<b>-30</b>	<b>-25</b>	<b>-20</b>	<b>-15</b>	<b>-10</b>
<b>25</b>	1   P frigorifique	(Watt)	639	865	1122	1408	1719	2052	2404
	2   P absorbée	(W)	710	863	1024	1201	1402	1635	1909
	3   I absorbée	(A)	1.58	1.75	1.95	2.19	2.47	2.79	3.14
	4   Tc	(°C)	33.9	35.9	38.3	41.0	43.9	47.1	50.5
<b>32</b>	1   P frigorifique	(Watt)	527	734	967	1225	1504	1802	2120
	2   P absorbée	(W)	674	842	1017	1208	1423	1670	1958
	3   I absorbée	(A)	1.54	1.73	1.95	2.21	2.50	2.83	3.19
	4   Tc	(°C)	40.5	42.3	44.5	47.0	49.7	52.8	56.0
<b>43</b>	1   P frigorifique	(Watt)		538	733	947	1179		
	2   P absorbée	(W)		792	994	1211	1451		
	3   I absorbée	(A)		1.68	1.94	2.22	2.53		
	4   Tc	(°C)		52.5	54.3	56.5	59.0		

1 = cooling capacity 2 = power input 3 = current 4 = condensing temperature 5 = ambient temperature 6 = evaporating temperature

**Nota : Tecumseh se réserve le droit de modifier les informations contenues dans ce document sans préavis.**

**Note : Tecumseh reserves the right to change information contained in this document without notification.**



**Tecumseh**

<b>TAJN2464ZBR-TZ</b>	<b>Tension TZ : 400V 3~ 50Hz / 440V 3~ 60 Hz</b>
-----------------------	--

Les performances sont données dans les <b>conditions EN13215</b> :	Gaz aspirés :	20.0 °C
Condition Dew	Sous refroidissement :	3.0 K
The performance data are in <b>EN13215 conditions</b> :	Return gas :	20.0 °C
Dew Condition	Subcooling :	3.0 K

© 2019 Tecumseh Products Company  
All rights reserved

**50 Hz R404A**

**N°5054**

5   T ambience	6   T évaporation	(°C)	<b>-40</b>	<b>-35</b>	<b>-30</b>	<b>-25</b>	<b>-20</b>	<b>-15</b>	<b>-10</b>
<b>25</b>	1   P frigorifique	(Watt)	742	973	1234	1519	1823	2137	2455
	2   P absorbée	(W)	679	806	943	1094	1262	1452	1667
	3   I absorbée	(A)	1.81	1.95	2.11	2.31	2.55	2.82	3.13
	4   Tc	(°C)	31.4	33.8	36.3	39.1	42.1	45.3	48.8
<b>32</b>	1   P frigorifique	(Watt)	636	848	1085	1342	1615	1895	2175
	2   P absorbée	(W)	671	808	955	1116	1294	1494	1720
	3   I absorbée	(A)	1.80	1.95	2.13	2.35	2.59	2.88	3.20
	4   Tc	(°C)	37.5	39.7	42.1	44.7	47.6	50.7	54.0
<b>43</b>	1   P frigorifique	(Watt)	470	653	854	1068	1291	1518	1745
	2   P absorbée	(W)	640	794	959	1138	1335	1554	1798
	3   I absorbée	(A)	1.77	1.95	2.15	2.39	2.65	2.96	3.29
	4   Tc	(°C)	47.1	49.0	51.2	53.6	56.2	59.0	62.1

**60 Hz R404A**

**N°5054**

5   T ambience	6   T évaporation	(°C)	<b>-40</b>	<b>-35</b>	<b>-30</b>	<b>-25</b>	<b>-20</b>	<b>-15</b>	<b>-10</b>
<b>25</b>	1   P frigorifique	(Watt)	721	959	1227	1519	1830	2154	2481
	2   P absorbée	(W)	769	933	1103	1287	1493	1732	2011
	3   I absorbée	(A)	1.70	1.87	2.09	2.33	2.62	2.94	3.30
	4   Tc	(°C)	36.3	38.5	40.9	43.6	46.4	49.5	52.9
<b>32</b>	1   P frigorifique	(Watt)	603	818	1059	1319	1594	1878	2165
	2   P absorbée	(W)	743	918	1101	1298	1520	1773	2069
	3   I absorbée	(A)	1.67	1.87	2.10	2.36	2.66	2.99	3.37
	4   Tc	(°C)	42.7	44.7	47.0	49.5	52.2	55.2	58.3
<b>43</b>	1   P frigorifique	(Watt)	424	605	802	1013	1233		
	2   P absorbée	(W)	677	878	1086	1310	1558		
	3   I absorbée	(A)	1.62	1.84	2.10	2.38	2.70		
	4   Tc	(°C)	52.7	54.5	56.5	58.8	61.3		

1 = cooling capacity 2 = power input 3 = current 4 = condensing temperature 5 = ambient temperature 6 = evaporating temperature

Nota : Tecumseh se réserve le droit de modifier les informations contenues dans ce document sans préavis.

Note : Tecumseh reserves the right to change information contained in this document without notification.



**Tecumseh**

<b>TAJN2464ZBR-TZ</b>	<b>Tension TZ : 400V 3~ 50Hz / 440V 3~ 60 Hz</b>
-----------------------	--

Les performances sont données dans les <b>conditions EN13215</b> :	Gaz aspirés :	20.0 °C
Condition Dew	Sous refroidissement :	3.0 K
The performance data are in <b>EN13215 conditions</b> :	Return gas :	20.0 °C
Dew Condition	Subcooling :	3.0 K

### 50 Hz R448A (\*)

**N°6927**

5   T ambience	6   T évaporation	(°C)	<b>-30</b>	<b>-25</b>	<b>-20</b>	<b>-15</b>	<b>-10</b>
<b>25</b>	1   P frigorifique	(Watt)	965	1254	1578	1932	2313
	2   P absorbée	(W)	840	982	1139	1315	1514
	3   I absorbée	(A)	1.89	2.08	2.30	2.56	2.84
	4   Tc	(°C)	33.6	36.1	38.9	42.0	45.5
<b>32</b>	1   P frigorifique	(Watt)	849	1114	1412	1741	2096
	2   P absorbée	(W)	850	1002	1169	1356	1565
	3   I absorbée	(A)	1.91	2.11	2.35	2.61	2.91
	4   Tc	(°C)	39.6	42.0	44.7	47.6	51.0
<b>43</b>	1   P frigorifique	(Watt)		908	1169	1460	
	2   P absorbée	(W)		1022	1207	1412	
	3   I absorbée	(A)		2.15	2.41	2.69	
	4   Tc	(°C)		51.3	53.7	56.5	

### 60 Hz R448A (\*)

**N°6927**

5   T ambience	6   T évaporation	(°C)	<b>-30</b>	<b>-25</b>	<b>-20</b>	<b>-15</b>	<b>-10</b>
<b>25</b>	1   P frigorifique	(Watt)	959	1259	1598	1973	2379
	2   P absorbée	(W)	978	1152	1346	1568	1827
	3   I absorbée	(A)	1.87	2.10	2.37	2.67	3.01
	4   Tc	(°C)	38.4	40.7	43.4	46.4	49.8
<b>32</b>	1   P frigorifique	(Watt)	832	1106	1417	1764	2143
	2   P absorbée	(W)	975	1163	1372	1608	1883
	3   I absorbée	(A)	1.87	2.13	2.41	2.72	3.07
	4   Tc	(°C)	44.7	47.0	49.5	52.4	55.6
<b>43</b>	1   P frigorifique	(Watt)		891			
	2   P absorbée	(W)		1172			
	3   I absorbée	(A)		2.14			
	4   Tc	(°C)		56.8			

**1 = cooling capacity 2 = power input 3 = current 4 = condensing temperature 5 = ambient temperature 6 = evaporating temperature**

(\*) Veuillez vous référer strictement aux Recommandations d'Utilisation et Bulletins Marketing Tecumseh du fait de la température de reflux élevée pour les applications LBP.

(\*) Due to very high discharge temperature especially on LBP conditions, please strictly refer to Tecumseh Guidelines & Marketing Bulletin when using this refrigerant.

**Nota : Tecumseh se réserve le droit de modifier les informations contenues dans ce document sans préavis.**

**Note : Tecumseh reserves the right to change information contained in this document without notification.**

© 2019 Tecumseh Products Company  
All rights reserved



**Tecumseh**

<b>TAJN2464ZBR-TZ</b>	<b>Tension TZ : 400V 3~ 50Hz / 440V 3~ 60 Hz</b>
-----------------------	--

Les performances sont données dans les <b>conditions EN13215</b> :	Gaz aspirés :	20.0 °C
Condition Dew	Sous refroidissement :	3.0 K
The performance data are in <b>EN13215 conditions</b> :	Return gas :	20.0 °C
Dew Condition	Subcooling :	3.0 K

<b>50 Hz R449A (*)</b>							
							<b>N°5550</b>
5   T ambience	6   T évaporation	(°C)	<b>-30</b>	<b>-25</b>	<b>-20</b>	<b>-15</b>	<b>-10</b>
<b>25</b>	1   P frigorifique	(Watt)	966	1255	1579	1933	2314
	2   P absorbée	(W)	840	982	1139	1315	1514
	3   I absorbée	(A)	1.89	2.08	2.30	2.56	2.84
	4   Tc	(°C)	33.6	36.1	38.9	42.0	45.5
<b>32</b>	1   P frigorifique	(Watt)	850	1115	1413	1742	2097
	2   P absorbée	(W)	850	1002	1169	1356	1565
	3   I absorbée	(A)	1.91	2.11	2.35	2.61	2.91
	4   Tc	(°C)	39.6	42.0	44.6	47.6	50.9
<b>43</b>	1   P frigorifique	(Watt)		909	1170	1460	
	2   P absorbée	(W)		1022	1207	1412	
	3   I absorbée	(A)		2.15	2.41	2.69	
	4   Tc	(°C)		51.2	53.7	56.4	

<b>60 Hz R449A (*)</b>							
							<b>N°5550</b>
5   T ambience	6   T évaporation	(°C)	<b>-30</b>	<b>-25</b>	<b>-20</b>	<b>-15</b>	<b>-10</b>
<b>25</b>	1   P frigorifique	(Watt)	959	1260	1599	1974	2380
	2   P absorbée	(W)	978	1152	1346	1568	1827
	3   I absorbée	(A)	1.87	2.10	2.37	2.67	3.01
	4   Tc	(°C)	38.4	40.7	43.4	46.4	49.8
<b>32</b>	1   P frigorifique	(Watt)	832	1107	1418	1764	2144
	2   P absorbée	(W)	975	1163	1372	1608	1883
	3   I absorbée	(A)	1.87	2.13	2.41	2.72	3.07
	4   Tc	(°C)	44.7	46.9	49.5	52.3	55.5
<b>43</b>	1   P frigorifique	(Watt)		891			
	2   P absorbée	(W)		1172			
	3   I absorbée	(A)		2.14			
	4   Tc	(°C)		56.7			

**1 = cooling capacity 2 = power input 3 = current 4 = condensing temperature 5 = ambient temperature 6 = evaporating temperature**

(\*) Veuillez vous référer strictement aux Recommandations d'Utilisation et Bulletins Marketing Tecumseh du fait de la température de reflux élevée pour les applications LBP.  
 (\*) Due to very high discharge temperature especially on LBP conditions, please strictly refer to Tecumseh Guidelines & Marketing Bulletin when using this refrigerant.

**Nota : Tecumseh se réserve le droit de modifier les informations contenues dans ce document sans préavis.**  
**Note : Tecumseh reserves the right to change information contained in this document without notification.**

© 2019 Tecumseh Products Company  
All rights reserved