

Dziękujemy za wybranie tego produktu. Ufamy, że będziesz z niego usatysfakcjonowany.

Kody wyposażenia opcjonalnego

KOD	OPIS
IRTRRES000	pilot zdalnego sterowania
IROPZDSP00	interfejs dla zdalnego wyświetlacza
PSTCON01B0	przewód pomiędzy interfejsem a wyświetlaczem 1,5 m
PSTCON03B0	przewód pomiędzy interfejsem a wyświetlaczem 3,0 m
PSTCON05B0	przewód pomiędzy interfejsem a wyświetlaczem 5,0 m
IR00RG0000	dodatkowy zdalny wyświetlacz (zielony, 3 cyfry)
IROPZ48500	karta interfejsu szeregowego RS485
PSOPZKEY00	przystawka programująca parametry regulatora z baterią 12V
PSOPZKEYA0	przystawka programująca parametry regulatora z zasilaniem zewnętrznym 230 Vac
PSOPZPRG00	zestaw do modyfikacji oprogramowania sterownika IR33 poprzez komputer PC

Wyświetlacz

Sterownik ir33 posiada 3-diodowy wyświetlacz typu LED, na którym pojawia się temperatura, oraz ikony wskazujące stan pracy instalacji. Do regulatora można też podłączyć poprzez odpowiedni interfejs drugi dodatkowy wyświetlacz; można to zrobić np.: w celu wskazywania temperatury z trzeciego czujnika temperatury.

Programowanie punktu nastawy (wymaganej wartości temperatury w komorze, meblu chłodniczym, itp...)

Aby wywołać lub zaprogramować punkt nastawy należy:

- 1) nacisnąć przycisk „Set” przez czas dłuższy, niż 1 sekunda, aby wywołać punkt nastawy;
- 2) za pomocą przycisków $\frac{\blacktriangle}{aux}$ lub $\frac{\blacktriangledown}{def}$ odpowiednio zwiększyć lub zmniejszyć punkt nastawy, aby ustawić jego wymaganą wartość;
- 3) ponownie naciśnij przycisk „Set”, aby zatwierdzić wprowadzoną wartość.

Alarmy kasowane ręcznie

Alarmy z ręcznym odblokowaniem mogą być wykasowane poprzez jednoczesne naciśnięcie przycisków $\frac{Prg}{mute}$ oraz $\frac{\blacktriangle}{aux}$ przez czas dłuższy, niż 5 s.

Ręczne odszranianie

Oprócz funkcji automatycznego odszraniania można je włączyć ręcznie, jeżeli pozwalają na to warunki termiczne (temperatura czujnika oszraniania powyżej nastawy dt). Aby włączyć ręcznie oszranianie naciśnij przycisk $\frac{def}{\blacktriangledown}$ przez czas dłuższy, niż 5 s. Ponowne naciśnięcie przycisku $\frac{def}{\blacktriangledown}$ przez czas dłuższy, niż 5 s spowoduje wyłączenie oszraniania.

Funkcja HACCP (tylko dla modeli IR33 z zegarem)

Sterownik ir33 jest zgodny z przepisami HACCP, ponieważ pozwala na monitorowanie w czasie rzeczywistym krytycznych temperatur przechowywanej żywności. W praktyce alarmy HACCP zapisywane są w pamięci regulatora a informacje o nich można odczytać jako wartości parametrów (HAn, HA, HA1, HA2, HFn, HF, HF1, HF2). W przypadku wystąpienia alarmu HACCP na wyświetlaczu ukazuje się kod alarmu HACCP (np. HA) na przemian ze wskazaniem temperatury. Ponadto w prawym dolnym rogu wyświetlacza rozbłyskuje czerwona ikona HACCP. Błyszcząca ikona HACCP to informacja o tym, iż miał miejsce przynajmniej jeden alarm HACCP i nie został wykasowany przez użytkownika (nikt jeszcze nie sprawdził skutków przekroczenia temperatury). Dostęp do zapisanych w pamięci regulatora alarmów HACCP możliwy jest poprzez jednoczesne naciśnięcie przycisków „Set”+„Def” lub w taki sam sposób jak do parametrów z grupy C.

Alarm „HA” = przekroczona maksymalna dopuszczalna wartość temperatury (St+AH) przez czas dłuższy niż Ad+Htd. W pamięci regulatora zapisywane są maksymalnie 3 alarmy HA (HA, HA1, HA2) w kolejności od najnowszego (HA) do najstarszego (HA2) wraz ze wskazaniem liczby alarmów HAn.

Alarm „HF” = awaria zasilania trwająca ponad 1 minutę, a po przywróceniu zasilania przekroczona jest maksymalna dopuszczalna wartość temperatury (St+AH). Nie są brane pod uwagę żadne opóźnienia. W pamięci regulatora zapisywane są maksymalnie 3 alarmy HF (HF, HF1, HF2) w kolejności od najnowszego (HF) do najstarszego (HF2) wraz ze wskazaniem liczby alarmów HFn.

Nastawy alarmu HACCP HA/HF: należy ustawić parametr AH (odchyłka od punktu nastawy w górę dla zadziałania alarmu wysokiej temperatury); parametr Ad (opóźnienie zadziałania alarmu wysokiej temperatury) oraz Htd (opóźnienie alarmu HACCP). Ad+Htd = opóźnienie aktywacji alarmu HACCP. Aby funkcja HACCP mogła działać Htd≠0. Gdy opóźnienie Htd=0 to sterownik nie realizuje funkcji HACCP.

Wyświetlenie informacji szczegółowych dla zarejestrowanych alarmów HACCP

- 1) Odszukaj z listy parametrów kod alarmu (np. HA); kod HA ma być widoczny na wyświetlaczu
- 2) Naciśnij przycisk „Set”; na wyświetlaczu ukazuje się rok wystąpienia alarmu np. Y04 (czyli 2004r.)
- 3) Przyciskami „aux” lub „def” można przeglądać pozostałe dane o wystąpieniu alarmu: np. M07 (miesiąc lipiec), np. D03 (trzeci dzień miesiąca), np. h09 (pełna godzina), np. n12 (ile minut po pełnej godzinie), np. t12 (okres czasu przez jaki była przekroczona temperatura progowa aktywująca alarm HACCP, w tym przypadku 12 godzin)
- 4) Ponowne naciśnięcie przycisku „Set” spowoduje powrót do kodu alarmu (w naszym przykładzie HA), który analizowaliśmy
- 5) Przyciskami „aux” lub „def” można odszukać inny kod alarmu (np. HA1) a następnie przejrzeć zapisane dane zgodnie z opisem jak w krokach 2 do 3

Kasowanie aktywnych alarmów HACCP

O aktywnym alarmie HACCP świadczy błyskająca ikona HACCP w prawym dolnym rogu wyświetlacza. Aby wykasować aktywny alarm HACCP

odszukaj jego kod z listy parametrów (ma on być widoczny na wyświetlaczu; np. HA). Następnie naciśnij jednocześnie przyciski ∇ + „Set” i przytrzymaj przez czas dłuższy, niż 5 sekund, aż pojawi się komunikat `res` oznaczający, że alarm został wykasowany. Gdy nie ma innych aktywnych alarmów HACCP to czerwona ikona HACCP przestaje błyskać. Informacja o tym alarmie, (kiedy wystąpił i jak długo trwał) nadal jest w pamięci regulatora i można ją przeglądać (patrz punkt powyżej). Informacja o tym alarmie zostanie wykasowana trwale, gdy zastąpi ją nowszy alarm lub, gdy sami ją wykasujemy (patrz opis poniżej).

Nieodwracalne kasowanie alarmów HACCP z pamięci regulatora

Aby trwale wykasować z pamięci alarm HACCP odszukaj jego kod z listy parametrów (ma on być widoczny na wyświetlaczu; np. HA).

Następnie naciśnij jednocześnie przyciski ∇ + „Set” + \blacktriangle i przytrzymaj przez czas dłuższy, niż 5 sekund, aż pojawi się komunikat `res` oznaczający, że alarm został wykasowany.

Cykl pracy ciągłej

Jednoczesne naciśnięcie przycisków \blacktriangle + ∇ przez czas dłuższy, niż 5 sekund spowoduje włączenie funkcji cyklu pracy ciągłej. Wówczas sprężarka będzie pracowała przez okres czasu określony poprzez parametr `cc`. Sprężarka zostanie wyłączona po upływie tego czasu lub po osiągnięciu progu alarmowego niskiej temperatury (St-AL).

Ustawienie cyklu pracy ciągłej: parametr `cc` oznacza czas trwania pracy ciągłej w godzinach. Gdy `cc` = 0 funkcja nieaktywna. Parametr `c6` pozwala na ustawienie opóźnienia alarmu w godzinach po aktywacji pracy ciągłej. Gdy `c6` = 0 funkcja nieaktywna. Pozwala to uniknąć lub opóźnić alarm niskiej temperatury po włączeniu cyklu pracy ciągłej.

Procedura ustawiania wartości domyślnych parametrów

Aby ustawić domyślne wartości parametrów należy:

1) odłączyć napięcie zasilania od regulatora;

2) przytrzymując przycisk $\overline{\text{Prg}}$ należy przywrócić napięcie zasilania regulatora i czekać aż na wyświetlaczu pojawi się komunikat `Std`. Teraz można zwolnić przycisk.

Uwaga: wartości domyślne są ustawiane wyłącznie dla parametrów, które można fizycznie wywołać na wyświetlaczu (typu C i F). Dalsze szczegóły podane są w tabeli „Zestawienie parametrów pracy”.

Automatyczne przypisanie adresów szeregowych dla sieci RS485

Jest to funkcja, pozwalająca przy pomocy programu aplikacyjnego zainstalowanego na PC na łatwe przypisanie adresatów sieciowych dla wszystkich sterowników IR33, podłączonych do sieci CARELA. **Procedura jest bardzo prosta:**

1) Wykorzystując program aplikacyjny zainstalowany na komputerze należy uruchomić procedurę „Network definition” (zdefiniowanie sieci); wówczas program wysyła specjalny komunikat (`<!ADR>`), który zawiera adres sieciowy dla pierwszego sterownika.

2) Naciśnięcie przycisku $\overline{\text{Prg}}$ znajdującego się na sterowniku podłączonym do sieci spowoduje przyjęcie komunikatu wysłanego przez program konfiguracyjny, automatyczne ustawienie adresu tego sterownika na wymaganą wartość, a następnie wysłanie komunikatu potwierdzającego do programu aplikacyjnego; komunikat ten zawiera kod urządzenia, oraz wersję jego oprogramowania (komunikat `V`).

Po przyjęciu tego komunikatu przez program konfiguracyjny sieć na sterowniku pojawi się przez 1 sekundę `Add` wraz z wartością przypisanego adresu.

3) Po otrzymaniu potwierdzającego komunikatu zwrotnego od urządzenia podłączonego do sieci program aplikacyjny zapisuje otrzymaną informację w bazie danych, zwiększa wartość kolejnego adresu, wysyła komunikat `<!ADR>` do następnego sterownika.

4) Na tym etapie procedura opisana od punktu 2 jest powtarzana dla następnego sterownika podłączonego do sieci, aż do momentu zdefiniowania adresów wszystkich sterowników.

Uwaga: po przypisaniu adresu do danego sterownika jego działanie jest blokowane przez 1 minutę w celu zabezpieczenia przed zmianą już wprowadzonego adresu.

Dostęp do parametrów konfiguracji (parametry typu C)

- 1) Przez czas dłuższy, niż 5 s należy przytrzymać jednocześnie przyciski $\overline{\text{Prg}}$ mute + „Set”; wówczas na wyświetlaczu pojawi się „0”.
- 2) Naciskając przycisk $\overline{\text{aux}}$ lub $\overline{\text{def}}$ wywołaj liczbę „22” (hasło, które daje dostęp do parametrów).
- 3) Zatwierdź hasło klawiszem „Set”.
- 4) na wyświetlaczu pojawi się kod pierwszego modyfikowalnego parametru typu „C”.

Dostęp do parametrów konfiguracji (parametry typu F)

- 1) Przez czas dłuższy, niż 5 s przytrzymaj przycisk $\overline{\text{Prg}}$ mute (jeżeli jest aktywny jakikolwiek alarm to brzęczek sygnałowy zostanie wyciszony), wówczas na wyświetlaczu pojawi się kod pierwszego modyfikowalnego parametru typu „F”.

Modyfikacja parametrów

Po wywołaniu parametru, zarówno typu „C” lub typu „F” należy:

- 1) Naciskając klawisz $\overline{\text{aux}}$ lub $\overline{\text{def}}$ wywołać parametr, który chcemy zmodyfikować; podczas przeglądania parametrów pojawiać się będą ikony określające daną kategorię, do której należy parametr.
- 2) Można też naciskając przycisk $\overline{\text{Prg}}$ mute wywołać menu główne, z którego poziomu uzyskuje się szybki dostęp do „kolejnych grup” parametrów.
- 3) Naciskanie klawiszy $\overline{\text{aux}}$ lub $\overline{\text{def}}$ umożliwi szybkie przechodzenie od jednej grupy parametrów do kolejnej (Pro→ Ctl→ CMP→ dEF→ ALA→ FAn→ CnF→ HcP→ rtc). Oprócz ukazywania się na wyświetlaczu kolejnej nazwy grupy parametrów dodatkowo bardzo pomocne jest podświetlanie się ikony danej grupy.
- 4) Po odnalezieniu wymaganej grupy parametrów naciśnij przycisk „Set”, aby przejść bezpośrednio do pierwszego parametru z danej grupy. Jeśli w obrębie wybranej grupy brak jest parametrów, które można fizycznie zobaczyć naciśnięcie przycisku „Set” nie będzie miało żadnego skutku.
- 5) Na tym etapie należy kontynuować przeglądanie parametrów danej grupy, aż znajdziemy ten, który chcemy zmodyfikować lub można powrócić do głównego menu naciskając przycisk $\overline{\text{Prg}}$ mute .
- 6) Naciśnij „Set”, aby wywołać wartość parametru.
- 7) Za pomocą klawiszy $\overline{\text{aux}}$ lub $\overline{\text{def}}$ można odpowiednio zwiększyć lub zmniejszyć wartość parametru.
- 8) Naciśnij „Set”, aby wstępnie zatwierdzić nową wartość i powrócić do wyświetlania kodu tego parametru.
- 9) Powtórz czynności opisane od punktu 1 do 8 gdy istnieje potrzeba zmiany wartości kolejnego parametru.

Modyfikacja parametrów wolniejsza (mniej skomplikowana, tak samo skuteczna)

Po wywołaniu parametru, zarówno typu „C” lub typu „F” należy:

- 1) Naciskając klawisz $\overline{\text{aux}}$ lub $\overline{\text{def}}$ wywołać parametr, który chcemy zmodyfikować; podczas przeglądania parametrów pojawiać się będą ikony określające daną kategorię, do której należy parametr.
- 2) Naciśnij „Set”, aby wywołać wartość parametru.
- 3) Za pomocą klawiszy $\overline{\text{aux}}$ lub $\overline{\text{def}}$ można odpowiednio zwiększyć lub zmniejszyć wartość parametru.
- 4) Naciśnij „Set”, aby wstępnie zatwierdzić nową wartość i powrócić do wyświetlania kodu tego parametru.
- 4) Powtórz czynności opisane od punktu 1 do 3..

Zapisanie nowych wartości parametrów

Aby ostatecznie zapisać nowe wartości parametrów przez pięć sekund należy przytrzymać przycisk $\overline{\text{Prg}}$ mute , co spowoduje uruchomienie procedury trwałego zapamiętania nastaw parametrów! Wszystkie wykonane modyfikacje, tymczasowo zapisane w pamięci RAM zostaną cofnięte, jeżeli przez 60 sekund nie zostanie naciśnięty żaden przycisk; wtedy programowanie parametrów zostanie zakończone na skutek przekroczenia limitu czasowego. Jeżeli regulator zostanie wyłączony przed naciśnięciem klawisza $\overline{\text{Prg}}$ mute to wszystkie wprowadzone modyfikacje parametrów zostaną utracone.

Grupy parametrów:

Grupa	Parametry	Komunikat	Ikona
Parametry czujnika	/	'Pro'	
Parametry regulacji	r	'Ctl'	
Parametry sprężarki	c	'CMP'	
Parametry odszraniania	d	'dEF'	
Parametry alarmowe	A	'ALM'	
Parametry wentylatora	F	'FAn'	
Parametry konfiguracji	C	'CnF'	AUX
Parametry HACCP			HACCP
Parametry zegara czasu rzeczywistego RTC	H	'HcP'	

Konfiguracja wejść cyfrowych (A4, A5)

W typoszeregu ir33 parametr A4 definiuje znaczenie wejścia cyfrowego nr 1 (DI 1) zaś parametr A5 znaczenie wejścia cyfrowego nr 2 (DI 2).

0 = wejście cyfrowe nieaktywne; zaciski wejścia wolne

1 = natychmiastowy alarm zewnętrzny, wejście normalnie zwarte; rozwarcie = alarm; przydatne np. dla podłączenia presostatu wysokiego ciśnienia lub zabezpieczenia termicznego sprężarki (np. kriwan); przy aktywacji alarmu na wyświetlaczu ukazuje się kod IA, aktywowany jest brzęczyk (jeżeli jest), aktywowany jest przełącznik alarmowy (gdy H1=0 lub H1=1); sprężarka jest wyłączana bez zachowania opóźnienia c3 lub pracuje w trybie awaryjnym zgodnie z nastawą A6

2 = opóźniony alarm zewnętrzny, wejście normalnie zwarte; aktywację alarmu powoduje rozwarcie wejścia cyfrowego przez okres czasu równy wartości A7; przydatne do podłączenia np. presostatu niskiego ciśnienia;

3 = zezwolenie lub blokada odszraniania; rozwarcie = oszranianie zablokowane; gdy wejście cyfrowe jest zwarte to nie ma żadnych ograniczeń związanych z aktywacją odszraniania (wg cykli dl, wg zegara, itd.). Gdy wejście cyfrowe jest rozwarne to natychmiast blokowana jest możliwość odszraniania. Gdy oszranianie jest w toku to rozwarcie wejścia powoduje natychmiastowe zakończenie odszraniania i przejście do normalnej regulacji, dokończenie oszraniania nastąpi po zwarceniu wejścia cyfrowego. Gdy żądanie odszraniania pojawia się w chwili, gdy wejście cyfrowe jest otwarte to jest ono podtrzymywane póki nie zostanie rozpoczęte, czyli do momentu aż zostanie zwarte wejście cyfrowe;

4 = rozpoczęcie odszraniania po sygnale z zewnętrznego przełącznika; do wejścia cyfrowego można podłączyć np. zegar czasu rzeczywistego

5 = funkcja „wyłącznik drzwiowy” → wyłącza sprężarkę i wentylatory oraz włącza światło; rozwarcie = drzwi otwarte (zestyk drzwiowy rozwarły); gdy drzwi nie są zamknięte po czasie d8 następuje włączenie sprężarki i wentylatorów + aktywacja alarmu. Funkcja wyłącznik drzwiowy realizuje nadzorowanie urządzeniami w sposób znacznie bardziej zaawansowany. Np. można zapalić światło ręcznie przed wejściem do komory, następnie otworzyć drzwi komory (zostaje zatrzymana sprężarka i wentylator), wejść i zamknąć za sobą drzwi (sprężarka i wentylator nadal pozostaje wyłączona); następnie wyjść z komory otwierając i zamykając drzwi (dopiero teraz sterownik włączy sprężarkę, wentylator, wyłączy światło). Więcej informacji w pełnej dokumentacji.

6 = zdalne załącz/wyłącz; zwarte = załącz; sterownik po zdalnym wyłączeniu wstrzymuje regulację (wszystko wyłącza za wyjątkiem przełącznika AUX skonfigurowanego jako światło), wyświetlacz wskazuje bieżącą temperaturę na przemian z komunikatem OFF; zdalne wyłączenie regulacji nie zatrzymuje zliczania czasu do kolejnego odszraniania; gdy upłynie czas dl a sterownik jest zdalnie wyłączony to zostanie ono aktywowane jak tylko sterownik zostanie włączony; sygnał załącz/wyłącz z wejścia cyfrowego jest nadrzędny w stosunku do sygnału załącz/wyłącz poprzez systemu monitoringu.

7 = funkcja kurtyny; zwarte = kurtyna opuszczona i aktywacja drugiego punktu nastawy (do wartości nastawy St1 dodawana jest wartość parametru r3 tworząc nową wartość punktu nastawy, wokół której realizowana jest regulacja)

8 = wejście dla presostatu niskiego ciśnienia używanego łącznie z funkcją pump down (czyli odsysaniem parownika): rozwarne = niskie ciśnienie; gdy presostat zasygnalizuje niskie ciśnienie w czasie normalnej pracy to oznacza to stan alarmowy (komunikat LP); aktywację alarmu niskiego ciśnienia można opóźnić (parametr A7); inne parametry powiązane z funkcją pump down to C7, C8, C9, H1; nawet gdy c7=0 (funkcja pump down nie jest aktywna) to nadal wejście cyfrowe może być wykorzystane do detekcji niskiego ciśnienia freonu

9 = wyłącznik drzwiowy wyłączający tylko wentylatory; rozwarne = drzwi komory otwarte (zestyk pomocniczy rozwarły);

10 = cykl pracy normalnej (chłodzenie) → gdy wejście cyfrowe rozwarne; lub rewersyjnej (grzanie) → gdy wejście cyfrowe zwarte; gdy r3=0 to rozwarne wejście oznacza chłodzenie z funkcją odszraniania zaś wejście zwarte oznacza ogrzewanie; gdy r3=1 lub r3=2 to rozwarne wejście oznacza chłodzenie bez funkcji odszraniania zaś wejście zwarte oznacza ogrzewanie; ważne: tryb pracy chłodzenie lub grzanie wymuszany z wejścia cyfrowego ma nadrzędne znaczenie, czyli tryb pracy będzie wynikał z logiki wejścia cyfrowego a nie nastawy parametrem r3 (np. r3=1 + zwarte wejście cyfrowe = tryb pracy ogrzewanie pomimo iż r3=1 oznacza tryb pracy chłodzenie bez odszraniania);

11 = wejście wykorzystywane dla czujnika światła; zależnie od usytuowania czujnika należy skonfigurować parametr AF;

12 = aktywacja wyjścia wielofunkcyjnego AUX (jeśli skonfigurowane parametrem H1); wejście rozwarne = wyjście aktywne;

Konfiguracja przełącznika, wyjścia wielofunkcyjnego AUX (parametr H1)

Funkcja ta pozwala ustalić, czy czwarty przełącznik (dostępny wyłącznie w odpowiednim modelu regulatora) jest wykorzystywany jako przełącznik pomocniczy (np.: załączenie wentylatora skraplacza lub innego urządzenia pracującego w cyklu załącz./wyłącz.), alarmowy, oświetlenia, załączenia grzałek parownika nr 2, sterujący zaworem elektromagnetycznym podczas pracy w cyklu odsysania parownika (pump down).

0 = przełącznik alarmowy: normalnie zwarty; przełącznik jest rozwariany na skutek wystąpienia alarmu lub zaniku napięcia zasilania sterownika

1 = przełącznik alarmowy: normalnie rozwarły; przełącznik jest zwierany wówczas, gdy wystąpi alarm;

2 = przełącznik pomocniczy normalnie rozwarły

3 = przełącznik oświetlenia normalnie rozwarły

4 = przełącznik grzałek odszraniania parownika nr 2

5 = przełącznik sterujący zaworem elektromagnetycznym podczas cyklu pracy z odessaniem czynnika (pump down)

6 = wyjście sterowania wentylatorami skraplacza

7 = wyjście załączenia sprężarki z opóźnieniem

8 = przełącznik pomocniczy normalnie zwarty

9 = przełącznik oświetlenia normalnie rozarty

10 = przełącznik nieaktywny

Uwaga: funkcja H1=0 jest wykorzystywana dla sygnalizacji alarmowej w przypadku awarii zasilania.

Dzień tygodnia, godzina i minuta rozpoczęcia odszraniania (parametry td1...td8)

Sterowniki z zegarem czasu rzeczywistego dają możliwość ustawienia do ośmiu algorytmów (zakresów czasowych) odszraniania w czasie rzeczywistym. Każdy z parametrów (td1, td2, td3, td4, td5, td6, td7, td8) posiada podmenu składające się z trzech parametrów (d, h, n) gdzie: d → określa w jakie dni tygodnia (ew. tylko jeden konkretny dzień) ma się rozpocząć oszranianie (0 = brak oszraniania; 1 = poniedziałek; 2 = wtorek; 3 = środa; 4 = czwartek; 5 = piątek; 6 = sobota; 7 = niedziela; 8 = od poniedziałku do piątku; 9 = od poniedziałku do soboty; 10 = od soboty do niedzieli; 11 = codziennie)

h → określa godzinę rozpoczęcia odszraniania

n → określa minutę rozpoczęcia odszraniania

SPECYFIKACJA TECHNICZNA

Zasilanie	Model	Napięcie zasilania	Moc		
	E	230 V~ (+10%, -15%), 50/60 Hz	3 VA, maks. 25 mA~		
	A	115 V~ (+10%, -15%), 50/60 Hz	6 VA, maks. 50 mA~		
	H	115 do 230 V~ (+10%, -15%), 50/60 Hz	6 VA, maks. 50 mA~		
	L	12 do 24 V~ (+10%, -10%), 50/60 Hz	3 VA, maks. 300 mA~		
Izolacja zasilania	0	12 V~ (+10%, -15%), 50/60 Hz 12 Vdc, 12 do 18Vdc	4 VA, maks. 300 mA~ gdy używany jest dodatkowy wyświetlacz		
	E, A, H	izolacja dla elementów niskonapięciowych	izolacja wzmacniona		
			izolacja powietrzna 6 mm, 8 na zewnętrznych powierzchniach izolacja 3750 V		
		izolacja przełączników na wyjściach sterownika	izolacja główna		
			izolacja powietrzna 3 mm, 4 na zewnętrznych powierzchniach izolacja 1250 V		
0, L	izolacja dla elementów niskonapięciowych	izolacja zewnętrzna zapewniona przez transformator zabezpieczający			
		izolacja wzmacniona			
		izolacja powietrzna 6 mm, 8 na zewnętrznych powierzchniach izolacja 3750 V			
Wejścia	S1	NTC lub PTC w zależności od modelu regulatora			
	S2	NTC lub PTC w zależności od modelu regulatora			
	DI1	zestyk swobodny, rezystancja zestyku < 10Ω, prąd zwarcia 6 mA			
	S3	NTC lub PTC w zależności od modelu regulatora			
	DI2	zestyk swobodny, rezystancja zestyku < 10Ω, prąd zwarcia 6 mA			
	S4	NTC lub PTC w zależności od modelu regulatora zestyk swobodny, rezystancja zestyku < 10Ω, prąd zwarcia 6 mA NTC lub PTC w zależności od modelu regulatora			
Uwaga: podczas instalowania urządzenia podłączenia zasilania i obciążenia należy oddzielić od kabli czujników, wejść cyfrowych, wyświetlacza dodatkowego, oraz systemu nadzoru i monitoringu.					
Rodzaj czujników	Standardowy czujnik NTC Carela	10 kΩ przy 25°C, zakres: -50 do 90°C			
		błąd pomiaru:	1 °C w zakresie -50 do 50°C		
			3 °C w zakresie -50 do 90°C		
	wysokotemperaturowy czujnik NTC	50 kΩ przy 25°C, zakres: -40 do 150°C			
		błąd pomiaru:	1,5 °C w zakresie -20 do 115°C		
			4 °C w zakresie -20 do 115°C		
standardowy czujnik PTC Carela (określony model)	985 kΩ przy 0°C, zakres: -50 do 150°C				
	błąd pomiaru:	2 °C w zakresie -50 do 50°C			
		4 °C w zakresie -50 do 150°C			
Przełączniki na wyjściach	w zależności od modelu regulatora				
		EN60730-1	UL 873		
		prąd przy 250 V~	liczba cykli pracy	liczba cykli pracy	
	5 A	5 (1) A	100000	5 A rezystancyjne 1FLA 6LRA C300	30000
	5 A	5 (1) A	100000	5 A rezystancyjne 1FLA 6LRA C300	30000
	8 A	8 (4) A norm. otwarty	100000	8 A rezystancyjne 2FLA 12 LRA	30000
		6 (4) A norm. zwarty	C300		
16 A	10 (4) A do 60°C 12 (2) przy przełączaniu	100000	12 A rezystancyjne 5FLA 30LRA C300	30000	
2 kM	10 (10) A	100000	12 A rezystancyjne 12FLA 72LRA	30000	

	izolacja elementów niskonapięciowych	wzmocniona
		izolacja powietrzna 6 mm, 8 na zewnętrznych powierzchniach
		izolacja 3750 V
	izolacja pomiędzy niezależnymi przełącznikami	główna
		izolacja powietrzna 3 mm, 4 na zewnętrznych powierzchniach
		izolacja 1250 V









Przyląca	Rodzaj przyląca	Przekrój	Prąd maksymalny	
	stałe śrubowe	dla kabli o przekroju od 0.5 do 2.5 mm ²	12 A	
	demontowalne bloki zacisków śrubowych			
	zacisk dla kabli z końcówkami obciśniętymi			
zacisk wspólny				
Instalator musi zapewnić odpowiednie zasilanie i podłączenia przewodów pomiędzy regulatorem i sterowanymi urządzeniami.				
Obudowa	tworzywo sztuczne	E, A	wymiary	34.4x76.2x65mm
		0, L, H		34.4x76.2x79mm
		E, A	głębokość montażu	56.5mm
		0, L, H		70.5mm
Montaż	na panelu	przy wykorzystaniu bocznych zaczepów		
	otwór montażowy	wymiary: 29x71mm		
Wyświetlacz	cyfrowy	3 cyfrowy typu LED		
	zakres wyświetlania	od -99 do 999		
	wskazywanie stanu pracy	poprzez ikony graficzne na ekranie wyświetlacza		
Blok klawiszy	4 przyciski silikonowe			
Odbiornik sygnałów sterowania na podczerwień	dostępny w zależności od modelu regulatora			
Zegar z baterią zasilającą	dostępny w zależności od modelu regulatora			
Brzęczek sygnałowy	dostępny we wszystkich modelach regulatora			
Zegar	błąd przy 25°C	±10ppm (±5,3 min/rok)		
	błąd w zakresie temp. od -10 do 60°C	-50ppm (-27 min/rok)		
	starzenie	<±5 ppm (±2.7 min/rok)		
	czas rozładowania	zazwyczaj 6 miesięcy (maks. 8 miesięcy)		
	czas ładowania	zazwyczaj 5 godzin (<maks. 8 godzin)		
Temp. pracy	-10 do 65°C dla wszystkich wersji regulatorów			
Wilgotność pracy	<90% wilg.wzgl., bez kondensacji			
Temp. przechowywania	-20 do 70°C			
Wilgotność przechowywania	<90% wilg.wzgl., bez kondensacji			
Indeks ochrony panelu przedniego	przy montażu na panelu z zastosowaniem uszczelki: IP65			
Zanieczyszczenie otoczenia	normalne			
PTR materiałów izolacji	>250V			
Czas obciążenia elektrycznego elementów izolacji	długi			
Kategoria odporności na ogień	D (UL 94-V0)			
Klasa zabezpieczenia przed przepięciami	kategoria 1			
Rodzaj załączania i rozłączania	przełączniki 1c (mikroprzełączanie)			
Klasyfikacja według zabezpieczenia przed porażeniem elektrycznym	Urządzenie jest zawarte w klasie I i II			
Klasa i struktura oprogramowania	klasa A			
Czyszczenie panelu przedniego	tylko przy zastosowaniu neutralnych środków myjących i wody			
Złącze szeregowo dla podłączenia do sieci nadzoru i monitoringu Carela	zewnętrzne, dostępne we wszystkich modelach			
Złącze dla dodatkowego wyświetlacza	zewnętrzne, dostępne w modelach z zasilaniem H i 0			
Przystawka programująca	dostępna we wszystkich modelach			

Normy bezpieczeństwa: zgodne z odpowiednimi europejskimi normami

Zalecenia dla montażu:

- przewody łączące muszą zapewnić izolację w temp. do 90°C;
- należy odpowiednio zabezpieczyć przewody podłączone do regulatora, tak aby uniknąć ich kontaktu z elementami znajdującymi się pod niskim napięciem.

Sygnalizacja na wyświetlaczu

Ikona	Funkcja	Normalne funkcjonowanie			Włączenie regulatora
		świeci	nie świeci	błyskanie	
	SPRĘŻARKA	sprężarka jest ZAŁ.	sprężarka jest WYŁ.	oczekiwanie na ZAŁ. sprężarki	
	WENTYLATOR	wentylator jest ZAŁ.	wentylator jest WYŁ.	oczekiwanie na ZAŁ. wentylatora	
	ODSZRANIANIE	odszranianie jest ZAŁ.	odszranianie jest WYŁ.	oczekiwanie na ZAŁ. odszraniania	
AUX	wyjście wielofunkcyjne AUX	wyjście wielofunkcyjne AUX jest aktywne (stan logiczny zależny od nastaw parametrów)	wyjście dodatkowe AUX nie jest aktywne (stan logiczny zależny od nastaw parametrów)		
	ALARM	opóźniony alarm zewnętrzny (przed upływem czasu „A7’)	brak alarmu	wystąpienie alarmów podczas normalnej pracy urządzenia (np.: wys./nisk. temp.) lub alarm zewnętrzny natychmiastowy lub opóźniony z wejścia cyfrowego	
	ZEGAR	jeżeli został zaprogramowany przynajmniej jeden cykl oszraniania w czasie rzeczywistym	Nie jest zaprogramowane oszranianie z udziałem zegara czasu rzeczywistego		włączony, jeżeli wersja regulatora posiada zegar czasu rzeczywistego
	OŚWIETLENIE	ZAŁ. OŚWIETLENIA przez wyjście wielofunkcyjne AUX	WYŁ. OŚWIETLENIA przez wyjście wielofunkcyjne AUX		
	sygnał o konieczności przeprowadzeniu serwisowania		brak usterki	usterka (np.: błąd pamięci EEPROM lub uszkodzenie czujnika) konieczność przeprowadzenia serwisowania	
HACCP	HACCP	aktywna funkcja HACCP	funkcja HACCP nie jest aktywna	alarm HACCP (HA i/lub HF)	
	PRACA CIĄGŁA	aktywna funkcja PRACY CIĄGŁEJ	brak zezwolenia na PRACĘ CIĄGŁĄ	CYKL PRACY CIĄGŁEJ	

Dioda błyskająca oznacza żądanie dla aktywacji określonej funkcji, która nie może być jednak uruchomiona dopóki nie upłyną zaprogramowane zwłoki czasowe.

Przyciski regulatora





Przycisk	Normalne funkcjonowanie			
	Naciśnięcie pojedynczego przycisku	Naciśnięcie razem z innym przyciskiem		
 PRG/ MUTE	<ul style="list-style-type: none"> naciśnięcie przez czas dłuższy, niż 5 s spowoduje wejście do menu programowania parametrów typu „F” (najczęściej używanych) w przypadku alarmu: wycisza brzęczek sygnałowy, oraz wyłącza przełącznik alarmowy 	<ul style="list-style-type: none"> jeżeli naciśnięty przez czas dłuższy, niż 5 s razem z przyciskiem SET to nastąpi dostęp do menu programowania parametrów typu „C” (konfiguracji) jeżeli przez czas dłuższy, niż 5 s zostanie przyciśnięty razem z klawiszem UP/AUX to zostaną skasowane alarmy 	<ul style="list-style-type: none"> naciśnięcie i przytrzymanie przez czas dłuższy, niż 5 s przy podaniu napięcia zasilania do regulatora spowoduje aktywację procedury ustawiania domyślnych wartości parametrów 	<ul style="list-style-type: none"> naciśnięcie przez czas dłuższy, niż 1 s spowoduje uruchomienie procedury automatycznego przypisania adresu sieciowego
 UP/ AUX	<ul style="list-style-type: none"> naciśnięcie przez czas dłuższy, niż 1 s aktywuje/deaktywuje przełącznik wielofunkcyjny 	<ul style="list-style-type: none"> naciśnięcie przez czas dłuższy, niż 5 s razem z przyciskiem DOWN/DEF załącza/wyłącza cykl pracy ciągłej naciśnięcie przez czas dłuższy, niż 5 s razem z przyciskiem SET spowoduje uruchomienie procedury wydruku raportów (jeżeli do regulatora zostało podłączone złącze drukarki i drukarka) naciśnięcie przez czas dłuższy, niż 5 s razem z przyciskiem PRG/MUTE skasuje alarmy z ręcznym odblokowaniem 		
 DOWN /DEF	<ul style="list-style-type: none"> naciśnięcie przez czas dłuższy, niż 5 s aktywuje/deaktywuje ręczne odszranianie 	<ul style="list-style-type: none"> naciśnięcie przez czas dłuższy, niż 5 s razem z przyciskiem UP/AUX załącza/wyłącza cykl pracy ciągłej naciśnięcie przez czas dłuższy, niż 1 s razem z przyciskiem SET powoduje dostęp do zarejestrowanych informacji o alarmach HACCP (np. HA, HA1, HA2, HF, itd...) 		
 SET	<ul style="list-style-type: none"> naciśnięcie przez czas dłuższy, niż 1 s spowoduje wyświetlenie i możliwość zaprogramowania punktu nastawy 	<ul style="list-style-type: none"> naciśnięcie przez czas dłuższy, niż 5 s razem z przyciskiem PRG/MUTE to nastąpi dostęp do menu programowania parametrów typu „C” (konfiguracji) naciśnięcie przez czas dłuższy, niż 1 s razem z przyciskiem DOWN/DEF powoduje dostęp do zarejestrowanych informacji o alarmach HACCP (np. HA, HA1, HA2, HF, itd...) naciśnięcie przez czas dłuższy, niż 5 s razem z przyciskiem UP/AUX spowoduje uruchomienie procedury wydruku raportów (jeżeli do regulatora zostało podłączone złącze drukarki i drukarka) 		

Tabela 2

Zestawienie parametrów pracy

J.M. = jednostka miary; Dom. = wartość domyślna

Nr	Kod	Parametr	Model	J.M.	Typ	Dom	Maks	Min	Nowa
1	/2	Stabilność odczytu pomiaru temperatury	MSYF	-	C	4	15	1	
2	/3	Szybkość odświeżania wyświetlania sygnału z czujnika	MSYF	-	C	0	15	0	
3	/4	Sonda wirtualna; temp. bazowa do regulacji generowana z czujników S1 oraz S2 0 → regulacja na bazie czujnika S1; 100 → regulacja na bazie czujnika S2; 50 → regulacja jako średnia arytmetyczna z czujników S1 oraz S2; inne wartości → wg wzoru jak w szczegółowej dokumentacji	MSYF	-	C	0	100	0	
4	/5	Ustawienie skali odczytu temperatury 0 → °C; 1 → °F	MSYF	sygn.	C	0	1	0	
5	/6	Punkt dziesiątny wskazywania temperatury 0 → tak; 1 → nie	MSYF	sygn.	C	0	1	0	
6	/tI	Z którego czujnika ma być wskazywana temperatura na wyświetlaczu regulatora 1 → Czujnik wirtualny; 2 → czujnik S1; 3 → czujnik S2; 4 → czujnik S3; 5 → czujnik S4; 6 → żaden czujnik	MSYF	-	C	1	6	1	
7	/tE	Z którego czujnika ma być wskazywana temperatura na dodatkowym wyświetlaczu regulatora 1 → Czujnik wirtualny; 2 → czujnik S1; 3 → czujnik S2; 4 → czujnik S3; 5 → czujnik S4; 6 → żaden czujnik	MSYF	-	C	0	6	0	

Nr	Kod	Parametr	Model	J.M.	Typ	Dom	Maks	Min	Nowa
8	/P	Wybranie rodzaju czujnika temperatury 0 → standardowy NTC (10.000 Ω przy +25 °C o zakresie: -50/+90 °C); 1 → czujnik NTC o szerszym zakresie (-40/+150 °C) 2 → standardowy czujnik PTC (-50/+150 °C) Uwaga! Tylko wybrane modele obsługują czujniki inne niż standardowe NTC	MSYF	-	C	0	2	0	
9	/A2	Konfiguracja czujnika 2 (S2) 0 → S2 nie jest przyłączony; 1 → S2 jako czujnik temperatury produktu (tylko wskazywanie); 2 → S2 jako czujnik oszraniania; 3 → S2 jako czujnik skraplacza Uwaga! Czujnik S2 zawsze brany jest pod uwagę do wyznaczenia wskazania temperatury czujnika wirtualnego (nawet gdy skonfigurowany jest jako czujnik oszraniania czy skraplacza)	MSYF	-	C	2	3	0	
			-S--	-	C	0	3	0	
10	/A3	Konfiguracja czujnika 3 (S3) 0 → S3 nie jest przyłączony; 1 → S3 jako czujnik temperatury produktu (tylko wskazywanie); 2 → S3 jako czujnik oszraniania; 3 → S3 jako czujnik skraplacza	MSYF	-	C	0	3	0	
11	/A4	Konfiguracja czujnika 4 (S4) 0 → S4 nie jest przyłączony; 1 → S4 jako czujnik temperatury produktu (tylko wskazywanie); 2 → S4 jako czujnik oszraniania; 3 → S4 jako czujnik skraplacza	MSYF	-	C	0	3	0	
12	/c1	Kalibracja oraz odczyt temperatury z czujnika S1	MSYF	°C/°F	C	0.0	20	-20	
13	/c2	Kalibracja oraz odczyt temperatury z czujnika S2	MSYF	°C/°F	C	0.0	20	-20	
14	/c3	Kalibracja oraz odczyt temperatury z czujnika S3	MSYF	°C/°F	C	0.0	20	-20	
15	/c4	Kalibracja oraz odczyt temperatury z czujnika S4	MSYF	°C/°F	C	0.0	20	-20	
16	St	Punkt nastawy Temperatura która ma być utrzymywana przez sterownik. Po jej osiągnięciu wyłączane jest chłodzenie (przełącznik R1)	MSYF	°C/°F	F	0.0	r2	r1	
17	rd	Dyferencjał regulacji Jest to wartość po przekroczeniu, której w górę od punktu nastawy (ST) następuje włączenie chłodzenia (przełącznik R1) Gdy temperatura > St + rd → włączenie chłodzenia Gdy temperatura < St → wyłączenie chłodzenia	-SYF	°C/°F	F	2.0	20	0.1	
18	r1	Min. dopuszczalna wartość dla punktu nastawy (St)	MSYF	°C/°F	C	-50	r2	-50	
19	r2	Maks. dopuszczalna wartość dla punktu nastawy (St)	MSYF	°C/°F	C	60	200	r1	
20	r3	Tryb regulacji 0 → typowy regulator dla chłodnictwa (termostat + odszranianie + zwłoki czasowe + inne funkcje typowe przy sterowaniu ochładzaniem) 1 → tylko termostat w trybie direct (chłodzenie bez funkcji związanych z odszranianiem); punkt nastawy po lewej stronie z dyferencjałem na prawo od punktu nastawy 2 → tylko termostat w trybie reverse (ogrzewanie, bez funkcji związanych z ochładzaniem czy odszranianiem); punkt nastawy po prawej stronie z dyferencjałem na lewo od punktu nastawy Uwaga! Gdy funkcja direct/reverse wymuszania przez wejście cyfrowe (A4 lub A5 =10) to ma ona priorytet nad nastawą logiki trybu regulacji poprzez parametr r3	-SYF	sygn.	C	0	2	0	
21	r4	Automatyczna zmiana punktu nastawy Parametr działa wspólnie z wejściem cyfrowym (gdy A4=7 lub A5=7) Gdy r3=0 lub r3=1 (tryb direct) to wartość r4 zwiększa wartość punktu nastawy Np. St=-10,0 oraz r4=3,0 → zwarcie wejścia cyfrowego oznacza, że St=-7,0 °C Gdy r3=2 (tryb reverse) to wartość r4 zmniejsza wartość punktu nastawy Np. St=19,5 oraz r4=4,5 → zwarcie wejścia cyfrowego oznacza, że St=15,0 °C	MSYF	°C/°F	C	3.0	20	0.0	
22	r5	Aktywacja monitorowania temperatury 0 → nie; 1 → tak; gdy funkcja aktywna pozwala na zapamiętanie jednej maksymalnej i jednej minimalnej temperatury, jaka miała miejsce przedziale czasowym rt (maksymalnie 41 dni)	MSYF	sygn.	C	0	1	0	
23	rt	Efektywny czas monitorowania temperatury Wartość tego parametru oznacza czas w godzinach, jaki upłynął od rozpoczęcia monitorowania temperatury (czyli od wykasowania licznika przez użytkownika lub od ostatniego zaniku napięcia zasilania) Uwaga! Gdy efektywny czas osiągnie wartość 999 godzin (rt=999) to nadal monitorowana jest minimalna oraz maksymalna temperatura, pomimo że pod wartością rt ciągle wskazywana jest wartość 999 Aby wyzerować czas monitorowania to przy widocznej wartości rt naciśnij i przytrzymaj przycisk DOWN przez 5 sekund aż ukaże się na wyświetlaczu rES	MSYF	godz.	F	-	999	0	
24	rH	Maksymalna wartość w przedziale czasu rt Wartość rH oznacza najwyższą temperaturę jaka miała miejsce w przedziale rt	MSYF	°C/°F	F	-	-	-	
25	rL	Minimalna wartość w przedziale czasu rt Wartość rL oznacza najniższą temperaturę jaka miała miejsce w przedziale rt	MSYF	°C/°F	F	-	-	-	

Nr	Kod	Parametr	Model	J.M.	Typ	Dom	Maks	Min	Nowa
26	c0	Opóźnienie załączenia sprężarki i wentylatora po przywróceniu napięcia zasilania do regulatora	-SYF	min	C	0	15	0	
27	c1	Minimalny odstęp czasowy pomiędzy kolejnymi rozruchami sprężarki Do ograniczenia maksymalnej liczby startów sprężarki (np. gdy c1=6 to wówczas możliwej jest maksymalnie 10 startów na godzinę.	-SYF	min	C	0	15	0	
28	c2	Minimalny czas postoju sprężarki	-SYF	min	C	0	15	0	
29	C3	Minimalny czas pracy sprężarki	-SYF	min	C	0	15	0	
30	c4	Ustawienia bezpieczeństwa na wypadek awarii sondy wirtualnej Na wypadek awarii sondy wirtualnej sprężarka będzie cyklicznie włączana na czas równy wartości parametru c4 a następnie pozostanie wyłączona przez czas 15 minut (stała wartość). Np. c4=20 → sprężarka pracuje 20 min a następnie pozostaje wyłączona 15 min. Gdy awarii ulegnie czujnik S2 wówczas regulacja będzie się odbywała tylko na bazie czujnika S1 i nie będzie aktywna funkcja bezpieczeństwa. Dwie skrajne wartości parametru c4 posiadają specjalne znaczenie: 0 → na wypadek awarii sondy wirtualnej sprężarka jest wyłączana na stałe 100 → na wypadek awarii sondy wirtualnej sprężarka jest włączana na stałe i pracuje bez żadnych przestojów.	-SYF	min	C	0	100	0	
31	cc	Czas trwania cyklu pracy ciągłej Okres czasu w godzinach, przez jaki ma pracować sprężarka po wymuszeniu takiego cyklu za pomocą przycisku na sterowniku. Cykl zakończy się, gdy upłynie czas cc lub, gdy zostanie osiągnięta temperatura alarmowa	-SYF	godz.	C	0	15	0	
32	c6	Opóźnienie alarmu przy cyklu pracy ciągłej sprężarki Czas opóźnienia alarmu od momentu osiągnięcia temperatury alarmowej spowodowanej cyklem ciągłym.	-SYF	godz.	C	2	15	0	
33	c7	Maksymalny czas trwania cyklu pracy z odsysaniem parownika Gdy c10=0 (odsysanie parownika realizowane ciśnieniowo) wówczas c7 stanowi graniczny czas (od zamknięcia zaworu elektromagnetycznego), po upływie którego sprężarka zostanie wyłączana nawet gdy na wejściu cyfrowym regulatora nie ma sygnału z mechanicznego presostatu niskiego ciśnienia. Wówczas na wyświetlaczu ukaże się alarm Pd. Alarm Pd zostanie wykasowany po kolejnym poprawnym cyklu odsysania. Gdy c10=1 (odsysanie parownika realizowane czasowo) wówczas c7 stanowi czas zwłoki wyłączenia sprężarki od momentu zamknięcia zaworu elektromagnetycznego za pomocą czwartego przełącznika AUX. W dalszym ciągu sprężarka będzie mogła być wyłączona presostatem niskiego ciśnienia jeżeli przyłączony. Uwaga! Aby czwarty przełącznik AUX skonfigurować do sterowania cewką zaworu elektromagnetycznego należy ustawić H1=5 Uwaga! Aby wejście cyfrowe skonfigurować jako dla presostatu niskiego ciśnienia należy skonfigurować parametr A4=8 (gdy dla wejścia cyfrowego 1) lub A5=8 (gdy dla wejścia cyfrowego 2)	-SYF	min	C	0	30	0	
34	c8	Opóźnienie załączenia sprężarki po otwarciu zaworu elektromagnetycznego sterowanego przełącznikiem AUX Opóźnienie c8 ma zastosowanie, kiedy sterownik skonfigurowany jest do pracy z odsysaniem parownika (funkcja Pump Down). Zapobiega on aktywacji alarmu LP (alarm niskiego ciśnienia z presostatu) tuż po starcie sprężarki.	-SYF	s	C	5	60	0	
35	c9	Aktywacja funkcji autostart dla sterownika z aktywną funkcją odsysania parownika. 0 → odsysanie (Pump Down) realizowane jest po zamknięciu zaworu elektromagnetycznego 1 → odsysanie (Pump Down) realizowane jest po zamknięciu zaworu elektromagnetycznego oraz dodatkowo przy każdorazowym wzroście ciśnienia ssania sygnalizowanym z presostatu (nawet gdy nie ma potrzeby chłodzenia; wyłączona sprężarka) Uwaga! Funkcja autostart nie jest aktywna, gdy ma miejsce alarm Pd lub, gdy wybrano odsysanie realizowane czasowo.	-SYF	syng.	C	0	1	0	
36	c10	Ustalenie logiki Pump Down (odsysanie parownika) 0 → odsysanie parownika realizowane ciśnieniowo (presostatem) 1 → odsysanie parownika realizowane czasowo	-SYF	sygn.	C	0	1	0	
37	c11	Opóźnienie załączenia drugiej sprężarki Opóźnienie we włączeniu sprężarki nr 2 sterowanej przełącznikiem AUX Uwaga! Przełącznik AUX steruje sprężarką nr 2, gdy H1=7 Uwaga! Przy stosowaniu elektronicznych zaworów rozprężnych sterowanych poprzez driver EVD przełącznik AUX można użyć do włączania sprężarki z opóźnieniem zaś przełącznik sprężarki do zwarcia wejścia cyfrowego w EVD (zwarcie wejścia cyfrowego musi nastąpić wcześniej, przed włączeniem sprężarki). Dzięki temu zapobiegnie się alarmowi niskiego ciśnienia.	-SYF	s	C	4	250	0	

Nr	Kod	Parametr	Model	J.M.	Typ	Dom	Maks	Min	Nowa
38	d0	Rodzaj oszraniania 0 → grzałki elektryczne; zakończenie na bazie temperatury (dt1, dt2) lub po przekroczeniu czasu (dP1, dP2); gdy oszranianie wyłączone na skutek przekroczenia czasu ukazuje się informacja Ed1 lub Ed2 (patrz również A8) 1 → gorący gaz (sprężarka pozostaje włączona); zakończenie na bazie temperatury (dt1, dt2) lub po przekroczeniu czasu (dP1, dP2); gdy oszranianie wyłączone na skutek przekroczenia czasu ukazuje się informacja Ed1 lub Ed2 (patrz również A8) 2 → grzałkami; koniec po określonym czasie (dP1, dP2); nie ukazują się Ed1, Ed2; nie trzeba podłączać czujnika odtajania (nie jest generowany alarm uszkodzenia czujnika odtajania) 3 → gorący gaz (sprężarka pozostaje włączona); koniec po określonym czasie (dP1, dP2); nie ukazują się Ed1, Ed2; nie trzeba podłączać czujnika odtajania (nie jest generowany alarm uszkodzenia czujnika odtajania)	-SYF	sygn.	C	0	3	0	
39	dI	Przedział czasowy pomiędzy kolejnymi cyklami odtajania parownika Uwaga! Czas trwania odtajania nie ma wpływu na przedziały czasowe gdyż jako początek cyklu brany jest pod uwagę moment rozpoczęcia odtajania Uwaga! Jeżeli dI=0 to odtajanie nie jest aktywowane za wyjątkiem: ręcznej aktywacji przyciskiem DEF lub za pomocą systemu monitoringu lub za pomocą wejścia cyfrowego (A4=4 lub A5=4) lub za pomocą zegara czasu rzeczywistego (jeżeli sterownik posiada zegar) Uwaga! Domyślnie wartość dI oznacza przedział w godzinach; przy nastawie dC=1 wartość dI oznacza przedział w minutach	-SYF	godz.	F	8	250	0	
40	dt1	Temperatura końca odtajania parownika Lub temperatura końca odtajania parownika nr 1, gdy sterownik realizuje odtajanie dwóch parowników (gdy nastawy: /A3=2 oraz H1=4) Gdy awaria czujnika odtajania to koniec odtajania nastąpi po czasie dP1	-SYF	°C/°F	F	4.0	200	-50	
41	dt2	Temperatura końca odtajania parownika nr 2 Parametr brany pod uwagę, gdy sterownik realizuje odtajanie dwóch parowników; /A3=2; H1=4 Gdy awaria czujnika odtajania to koniec odtajania nastąpi po czasie dP2	-SYF	°C/°F	F	4.0	200	-50	
42	dP1	Maksymalny czas odtajania, parownik nr 1 Gdy wybrano odtajanie na bazie czasu (d0=2 lub d0=3) to wartość dP1 oznacza okres czasu, przez który będzie realizowane odtajanie parownika nr 1 Gdy wybrano odtajanie na bazie końcowej temperatury (d0=0 lub d0=1) to wartość dP1 oznacza czas, po którym nastąpi awaryjne wyłączenie odtajania. Uwaga! Domyślnie wartość dP1 oznacza przedział w minutach; przy nastawie dC=1 wartość dP1 oznacza przedział w sekundach	-SYF	min	F	30	250	1	
43	dP2	Maksymalny czas odtajania, parownik nr 2 Gdy wybrano odtajanie na bazie czasu (d0=2 lub d0=3) to wartość dP2 oznacza okres czasu, przez który będzie realizowane odtajanie parownika nr 2 Gdy wybrano odtajanie na bazie końcowej temperatury (d0=0 lub d0=1) to wartość dP2 oznacza czas, po którym nastąpi awaryjne wyłączenie odtajania. Uwaga! Domyślnie wartość dP2 oznacza przedział w minutach; przy nastawie dC=1 wartość dP2 oznacza przedział w sekundach	-SYF	min	F	30	250	1	
44	d3	Opóźnienie rozpoczęcia oszraniania w czasie normalnego funkcjonowania Np. przy odtajaniu grzałkami elektrycznymi wartość d3 stanowi czas od momentu wyłączenia sprężarki do momentu włączenia przełącznika grzałek. Np. przy odtajaniu gorącymi gazami wartość d3 stanowi czas od momentu włączenia sprężarki do włączenia przełącznika zaworu czterodrogowego.	-SYF	min	C	0	250	0	
45	d4	Aktywacja odszraniania po przywróceniu zasilania do sterownika 0 → nie; 1 → tak Funkcja przydatna w miejscach gdzie występują częste zaniki napięcia zasilania. Zawsze po zaniku napięcia zerowany jest czas, jaki upłynął od ostatniego odtajania.	-SYF	sygn.	C	0	1	0	
46	d5	Opóźnienie rozpoczęcia odszraniania po przywróceniu zasilania lub po aktywacji z wejścia cyfrowego → po przywróceniu napięcia zasilania (gdy d4=1) → lub po aktywacji oszraniania za pomocą wejścia cyfrowego (A4=4 lub A5=4) → lub po zezwoleniu na oszranianie z wejścia cyfrowego (A4=3 lub A5=3). Zapobiega jednoczesnemu włączeniu oszraniania przy większej liczbie sterowników na obiekcie. Dla kolejnych sterowników można zwiększać wartość opóźnienia (d5) co zapobiegne jednoczesnemu starciu oszraniania na wszystkich sterownikach.	-SYF	min	C	0	250	0	

Nr	Kod	Parametr	Model	J.M.	Typ	Dom	Maks	Min	Nowa
47	d6	Wartość wskazywana na wyświetlaczu w czasie oszraniania 0 → w czasie odtajania na wyświetlaczu będzie się ukazywał komunikat dEF na przemian ze wskazaniem temperatury (z czujnika jak nastawa: /tI) 1 → w czasie oszraniania będzie wyświetlana temperatura taka, jaka miała miejsce tuż przed rozpoczęciem oszraniania. Wyświetlacz powróci do wskazywania faktycznej temperatury dopiero, gdy: zostanie osiągnięta niższa temperatura niż tuż przed rozpoczęciem oszraniania lub zostanie osiągnięty punkt nastawy lub upłynie czas jak wartość parametru d8 2 → w czasie odtajania na wyświetlaczu w sposób ciągły ukazuje się komunikat dEF	-SYF	-	C	1	2	0	
48	dd	Czas na spłynięcie kropli po oszranianiu Po zakończeniu odszraniania sprężarka jak i wentylator pozostają wyłączone przez czas dd	-SYF	min	F	2	15	0	
49	d8	Opóźnienie alarmu wysokiej temperatury po zakończeniu odszraniania lub po otwarciu drzwi Opóźnienie sygnalizacji alarmu po otwarciu drzwi jest brane pod uwagę, jeżeli skonfigurowana jest funkcja „wyłącznik drzwiowy” (wpięcie wyłącznika krańcowego do wejścia cyfrowego sterownika oraz odpowiednia konfiguracja wejścia cyfrowego; A4 oraz A5)	-SYF	godz.	F	1	15	0	
50	d9	Priorytet rozpoczęcia odszraniania nad zabezpieczeniem sprężarki 0 → czasy ochronne dla sprężarki są respektowane 1 → czasy ochronne dla sprężarki nie są respektowane Funkcja dotyczy czasów ochronnych c1, c2, c3	-SYF	sygn.	C	0	1	0	
51	d/1	Wyświetlanie odczytu temperatury z czujnika oszraniania (parownik 1)	MSYF	°C/°F	F	-	-	-	
52	d/2	Wyświetlanie odczytu temperatury z czujnika oszraniania (parownik 2)	MSYF	°C/°F	F	-	-	-	
53	dC	Podstawa czasowa dla parametrów oszraniania dl, dP1, dP2 0 → wartość dl określa godziny; wartości dP1 oraz dP2 określają minuty 1 → wartość dl określa minuty; wartości dP1 oraz dP2 określają sekundy	-SYF	sygn.	C	0	1	0	
54	d10	Aktywacja odszraniania powiązana z czasem pracy sprężarki Jeżeli sprężarka pracuje z temperaturą odparowania poniżej d11 przez czas d10 to następuje aktywacja odszraniania. Gdy d10=0 funkcja nie jest aktywna	-SYF	godz.	C	0	250	0	
55	d11	Wartość progowa temperatury odparowania, poniżej której zliczany jest czas pracy sprężarki Parametr pomocniczy dla realizacji odszraniania na bazie czasu pracy sprężarki	-SYF	°C/°F	C	1.0	20	-20	
56	d12	Aktywacja inteligentnego oszraniania 0 → nie Inne wartości nastaw (d12=1, d12=2, d12=3) pozwalają na realizację inteligentnego oszraniania w powiązaniu z parametrami dn oraz dH. Inteligentne oszranianie może polegać m.in. na automatycznym wydłużaniu lub skracaniu odstępu pomiędzy kolejnymi cyklami oszraniania. Więcej informacji dostępne w pełnej dokumentacji	-SYF	-	C	0	3	0	
57	dn	Nominalny czas oszraniania Odnosi się do oczekiwanego czasu oszraniania w czasie normalnej eksploatacji Jest to parametr pomocniczy do realizacji inteligentnego oszraniania Więcej informacji dostępne w pełnej dokumentacji	-SYF	-	C	65	100	1	
58	dH	Współczynnik proporcjonalności dla inteligentnego oszraniania Jest to parametr pomocniczy do realizacji inteligentnego oszraniania Więcej informacji dostępne w pełnej dokumentacji	-SYF	-	C	50	100	0	
59	A0	Dyrefencjał alarmu i regulacji wentylatora Jest to wartość, o jaką musi się zmienić temperatura (w górę lub w dół), aby został aktywowany/deaktywowany alarm oraz aby został wyłączony/załączony wentylator	MSYF	°C/°F	C	2.0	20	0.1	
60	A1	Działanie nastaw alarmowych AL oraz AH 0 → wartości progowe AL oraz AH traktowane jako odchylenie w górę (AH) lub w dół (AL) względem punktu nastawy (St) dla aktywacji alarmu 1 → wartości progowe AL oraz AH traktowane jako bezwzględne wartości do aktywacji alarmu niezależne od punktu nastawy	MSYF	sygn.	C	0	1	0	
61	AL	Wartość progowa alarmu niskiej temperatury Gdy A1=0 → AL jest wartością względną; odchyleniem (ustawianym jako wartość dodatnia) od punktu nastawy w dół; gdy TEMPERATURA < ST – AL to aktywowany jest alarm niskiej temperatury (patrz także opóźnienie Ad) Uwaga! Gdy A1=0, to nastawa AL=0 oznacza, że alarm jest nieaktywny Gdy A1=1 → AL jest wartością bezwzględną; progiem alarmowym niskiej temperatury; gdy TEMPERATURA < AL to aktywowany jest alarm niskiej temperatury (patrz także opóźnienie Ad) Uwaga! Gdy A1=1, to nastawa AL=-50 oznacza, że alarm jest nieaktywny	MSYF	°C/°F	F	0.0	200	-50	

Nr	Kod	Parametr	Model	J.M.	Typ	Dom	Maks	Min	Nowa
62	AH	Wartość progowa alarmu wysokiej temperatury Gdy A1=0 → AH jest wartością względną; odchyleniem od punktu nastawy w górę; gdy TEMPERATURA > ST + AL to aktywowany jest alarm wysokiej temperatury (patrz także opóźnienie Ad) Uwaga! Gdy A1=0, to nastawa AH=0 oznacza, że alarm jest nieaktywny Gdy A1=1 → AH jest wartością bezwzględną; progiem alarmowym wysokiej temperatury; gdy TEMPERATURA > AH to aktywowany jest alarm wysokiej temperatury (patrz także opóźnienie Ad) Uwaga! Gdy A1=1, to nastawa AH=200 oznacza, że alarm jest nieaktywny	MSYF	°C/°F	F	0.0	200	-50	
63	Ad	Opóźnienie alarmu niskiej i wysokiej temperatury Wartość tego parametru określa czas, przez jaki musi być przekroczony próg alarmu temperaturowego, aby nastąpiła aktywacja alarmu	MSYF	min	F	120	250	0	
64	A4	Konfiguracja wejścia cyfrowego 1 (DI 1) → 0 = wejście nieaktywne; → 1 = natychmiastowy alarm zewnętrzny, wejście normalnie zwarte; → 2 = opóźniony alarm zewnętrzny, wejście normalnie zwarte; → 3 = zezwolenie odszraniania: rozwarcie = oszranianie zablokowane; → 4 = rozpoczęcie odszraniania po sygnale z zewnętrznego przekaźnika; → 5 = funkcja wyłącznik drzwiowy wyłączający sprężarki i wentylatory; → 6 = zdalne załącz/wyłącz.: zwarte = załącz; → 7 = wyłącznik kurtyny powietrznej z drugim punkt nastawy; → 8 = wejście dla presostatu niskiego ciśnienia; → 9 = funkcja wyłącznik drzwiowy wyłączający tylko wentylatory; → 10 = cykl pracy normalnej/rewersyjnej: rozwarcie = praca normalna; → 11 = podłączenie czujnika światła; → 12 = aktywacja wyjścia wielofunkcyjnego AUX; Więcej szczegółów patrz wcześniejszy opis (str. 4)	-SYF	-	C	0	12	0	
			M---	-	C	3	12	0	
65	A5	Konfiguracja wejścia cyfrowego 2 (DI 2) Nastawy analogicznie do wejścia cyfrowego 1	MSYF	-	C	0	12	0	
66	A6	Działanie sprężarki przy aktywacji alarmu zewnętrznego Na wypadek alarmu z wejścia cyfrowego (natychmiastowy lub opóźniony) sprężarka będzie cyklicznie włączana na czas równy wartości parametru A6 a następnie pozostanie wyłączona przez czas 15 minut (stała wartość). Np. A6=20 → sprężarka pracuje 20 min a następnie pozostaje wyłącz. 15 min. Dwie skrajne wartości parametru A6 posiadają specjalne znaczenie: 0 → na wypadek alarmu z wejścia cyfrowego sprężarka jest wyłączana na stałe 100 → na wypadek alarmu z wejścia cyfrowego sprężarka jest włączana na stałe i pracuje bez żadnych przestojów.	-SYF	min	C	0	100	0	
67	A7	Opóźnienie alarmu zewnętrznego z wejścia cyfrowego Parametr powiązany z aktywacją alarmu poprzez wejście cyfrowe (gdy A4=2 lub gdy A5=2) lub z aktywacją alarmu niskiego ciśnienia (LP) przy podłączonym do wejścia cyfrowego presostacie niskiego ciśnienia (A4=8 lub A5=8). Przy detekcji alarmu poprzez wejście cyfrowe nie jest on brany pod uwagę póki nie upłynie czas A7	-SYF	min	C	0	250	0	
68	A8	Aktywacja alarmów przekroczenia czasu oszraniania Ed1 i Ed2 Ukazanie się komunikatu „Ed1” (parownik nr 1) lub „Ed2” (parownik nr 2) oznacza przekroczenie maksymalnego dozwolonego czasu oszraniania (dP1 lub dP2); czyli temperatura parownika (dt1 lub dt2) nie zdołała osiągnąć wymaganej temperatury przed upływem czasu (dP1, dP2); komunikaty (Ed1, Ed2) kasowane są jeżeli kolejne oszranianie zakończyło się pomyślnie przed upływem czasu (dP1, dP2); komunikat można też wykasować ręcznie naciskając jednocześnie przyciski PRG + DEF przez ponad 5 s; 0 → deaktywacja ukazywania się komunikatów „Ed1” oraz „Ed2” 1 → ukazują się komunikaty „Ed1” oraz „Ed2”	-SYF	sygn.	C	0	1	0	
69	Ado	Zarządzanie wyłącznikiem światła (AUX) w powiązaniu z funkcją wyłącznik drzwiowy Funkcja określa sposób włączania/wyłączania oświetlenia w zależności od położenia drzwi	MSYF	sygn.	C	0	1	0	
70	Ac	Alarm wysokiej temperatury skraplania Funkcja jest aktywna, jeżeli jeden z czujników (np. S3) został skonfigurowany do kontroli temperatury skraplania (np. dla czujnika S3; /A3=3). Gdy temperatura skraplania > Ac+(AE/2) → ukazuje się wstępny alarm (cht); spadek temperatury skraplania poniżej Ac powoduje automatyczne wykasowanie alarmu wstępnego (cht) Gdy temperatura skraplania > Ac+AE → ukazuje się alarm (CHT), wyłączana jest sprężarka; alarm CHT można wykasować jedynie ręcznie Uwaga! Można tak skonfigurować przekaźnik AUX, aby sterował wentylatorami skraplacza (H1=6) na bazie temperatury (przy uszkodzeniu czujnika wentylatory włączają się na stałe).	-SYF	°C/°F	C	70.0	200	0.0	

Nr	Kod	Parametr	Model	J.M.	Typ	Dom	Maks	Min	Nowa
71	AE	Dyferencjał alarmu wysokiej temperatury skraplacza Parametr używany łącznie z parametrem Ac	-SYF	°C/°F	C	10.0	20	0.1	
72	Acđ	Opóźnienie alarmu wysokiej temperatury skraplacza Gdy temperatura skraplania > Ac+AE przez czas dłuższy niż Acđ to aktywowany jest alarm CHt (wyłączenie sprężarki z koniecznością ręcznego odblokowania). Krótkotrwałe przekroczenia temperatury (poniżej czasu Acđ) nie powodują aktywacji alarmu	-SYF	min	C	0	250	0	
73	AF	Zarządzanie optycznym czujnikiem otwarcia drzwi podpiętych pod wejście cyfrowe regulatora Zależnie od usytuowania czujnika należy wybrać odpowiedni algorytm. AF= 0 → włączenie oświetlenia, gdy czujnik optyczny rozpoznaje światło; wyłączenie oświetlenia, gdy czujnik optyczny zostaje pozbawiony światła (czujnik musi być tak umiejscowiony, aby faktycznie został zaciemniony po zamknięciu drzwi) AF>0 → patrz bardziej szczegółowa dokumentacja	-SYF	s	C	0	250	0	
74	F0	Zarządzanie pracą wentylatora chłodnicy Wentylatory mogą pracować w powiązaniu z temperaturami (czujnik parownika, czujnik regulacyjny) lub niezależnie od temperatury ale w powiązaniu z pracą innych urządzeń 0 → wentylatory ciągle włączone (zatrzymywane, jeżeli tak zdecydowano przy pomocy nastaw parametrów: F2, F3, Fđ) 1 → wentylatory załączane/wyłączane w zależności różnicy temperatur pomiędzy czujnikiem wirtualnym a czujnikiem odszraniania 2 → wentylatory załączane/wyłączane w zależności od temperatury parownika (czujnik odszraniania)	---F	sygn.	C	0	2	0	
75	F1	Temperatura wyłączenia wentylatora chłodnicy (parametr brany pod uwagę, gdy F0=1 lub F0=2) Gdy F0=1 to nastawa F1 determinuje minimalną różnicę do załączania/wyłączania wentylatorów: → wentylatory włączone gdy: temp. parownika < (czujnik wirtualny – F1 – A0) → wentylatory wyłączone gdy: temperatura parownika > czujnik wirtualny – F1 Gdy F0=2 to nastawa F1 determinuje absolutną temperaturę dla załączania/wyłączania wentylatorów: → wentylatory włączone gdy: temperatura parownika < F1 – A0 → wentylatory wyłączone gdy: temperatura parownika > F1 Uwaga! Gdy obsługa dwóch parowników to będzie brana pod uwagę wyższa temperatura z dwóch czujników odszraniania.	---F	°C/°F	F	5.0	200	-50	
76	F2	Czy wentylator chłodnicy wyłączony razem ze sprężarką 0 → wentylatory ciągle załączone, (gdy F0=0) lub załączone wtedy, gdy wynika to z temperatur, (gdy F0=1 lub F0=2) nawet wtedy, kiedy nie pracuje sprężarka 1 → wentylatory są wyłączane, gdy wyłączana jest sprężarka	---F	sygn.	C	1	1	0	
77	F3	Status wentylatora chłodnicy podczas odszraniania 0 → wentylatory załączone w czasie odszraniania 1 → wentylatory wyłączone w czasie odszraniania	---F	sygn.	C	1	1	0	
78	F4	Temperatura wyłączenia wentylatorów skraplacza Przy tej temperaturze wentylatory skraplacza są wyłączane; gdy czwarty przekaźnik skonfigurowany do sterowania wentylatorem skraplacza (H1=6) oraz podłączono i aktywowano czujnik dla skraplacza (/A2=3 lub /A3=3 lub /A4=3)	MSYF	°C/°F	C	40.0	200	-50	
79	F5	Dyferencjał sterowania wentylatorami skraplacza Jest to temperatura, o jaką musi wzrosnąć temperatura skraplacza (od momentu temperaturowego wyłączenia wentylatorów) do ponownego włączenia wentylatorów skraplacza	MSYF	°C/°F	C	5.0	20	0.1	
80	Fđ	Wyłączenie wentylatorów chłodnicy po spłynięciu kropli Po odszranianiu wentylatory jak i sprężarka pozostają wyłączone na czas đđ (patrz wcześniejszy opis). Parametr Fđ pozwala na ustawienie dodatkowej zwłoki po czasie đđ aby opóźnić włączenie ale już tylko wentylatorów. Pozwala to na wymrożenie parownika przed włączeniem wentylatorów.	---F	sygn.	F	1	15	0	
81	H0	Adres szeregowy Pozwala na identyfikację poszczególnych sterowników podpiętych od systemu nadzoru i monitoringu	MSYF	-	C	1	207	0	

Nr	Kod	Parametr	Model	J.M.	Typ	Dom	Maks	Min	Nowa
82	H1	Funkcja przekaźnika 4 (przełącznik AUX) 0 = przełącznik alarmowy: normalnie zwarty; przełącznik jest rozwierany na skutek wystąpienia alarmu lub zaniku napięcia zasilania sterownika 1 = przełącznik alarmowy: normalnie rozzwarty; przełącznik jest zwierany wówczas, gdy wystąpi alarm; 2 = przełącznik pomocniczy normalnie rozzwarty 3 = przełącznik oświetlenia normalnie rozzwarty 4 = przełącznik grzałek odszraniania parownika nr 2 5 = przełącznik sterujący zaworem elektromagnetycznym podczas cyklu pracy z odessaniem czynnika (pump down) 6 = wyjście sterowania wentylatorami skraplacza 7 = wyjście załączenia sprężarki z opóźnieniem 8 = przełącznik pomocniczy normalnie zwarty 9 = przełącznik oświetlenia normalnie rozzwarty 10 = przełącznik nieaktywny	MSYF	sygn.	C	1	10	0	
83	H2	Blokada wybranych funkcji dostępnych bezpośrednio z przycisków regulatora oraz blokada modyfikacji parametrów z grupy F Funkcja wykorzystywana wtedy, jeżeli regulator znajduje się w miejscu publicznym i istnieje ryzyko, że osoba niepowołana może aktywować specjalne funkcje regulatora (np. ręczna aktywacja odszraniania, cyklu ciągłego, itd.) 1 → brak jakichkolwiek blokad Inne ustawienia w szczegółowej dokumentacji	MSYF	sygn.	C	1	6	1	
84	H3	Kod dla komunikacji sterownika z pilotem zdalnego programowania Dla programowania wielu sterowników wystarczy jeden pilot. Gdy na obiekcie znajduje się więcej sterowników (z opcją współpracy z pilotem) to każdemu należy przypisać inny kod. Wówczas na pilocie wystarczy wybrać kod sterownika i rozpocząć programowanie. Uwaga! Gdy H3=00 to można programować sterownik pilotem bez wybrania kodu (nie stosować kodu 00 gdy więcej sterowników na obiekcie i jeden pilot!)	MSYF	-	C	0	255	0	
85	H4	Wyłączenie brzęczka sygnałowego (dla sterowników z brzęczykiem) 0 → brzęczyk aktywny 1 → brzęczyk nieaktywny	MSYF	sygn.	C	0	1	0	
86	H6	Zablokowanie przycisków regulatora Funkcja pozwalająca na zablokowanie dowolnie wybranych przycisków regulatora. Wystarczy zsumować wartości nadane przyciskom, które chcemy zablokować a następnie wpisać jako wartość H6 (gdzie: SET=1; DEF=2; AUX=4; PRG8). Np. ustawiając H6=6 zablokujemy przyciski DEF oraz AUX (ponieważ 2+4=6)	MSYF	-	C	0	255	0	
87	H7	Wybranie bloku przycisków regulatora Funkcja dla specjalnych wersji regulatora z innymi przyciskami (nie dotyczy tego modelu)	MSYF	sygn.	C	0	1	0	
88	H8	Ustalenie wyjścia sterującego za pomocą zakresów czasowych Funkcja dostępna tylko dla regulatorów z zegarem czasu rzeczywistego	MSYF	sygn.	C	0	1	0	
89	HPr	Profil wydruku 0 → Wydruki nieaktywne	MSYF	-	C	0	15	0	
90	Han	Liczba aktywnych alarmów HA	MSYF	-	C	-	15	0	
91	HA	Data i okres trwania ostatniego alarmu HA	MSYF	-	C	-	-	-	
92	HA1	Data i okres trwania przedostatniego alarmu HA	MSYF	-	C	-	-	-	
93	HA2	Data i okres trwania przed przedostatniego alarmu HA	MSYF	-	C	-	-	-	
94	HFn	Liczba aktywnych alarmów HF	MSYF	-	C	-	15	0	
95	HF	Data i okres trwania ostatniego alarmu HF	MSYF	-	C	-	-	-	
96	HF1	Data i okres trwania przedostatniego alarmu HF	MSYF	-	C	-	-	-	
97	HF2	Data i okres trwania przed przedostatniego alarmu HF	MSYF	-	C	-	-	-	
		Uwaga! Każdy z parametrów: HA1, HA2, HA3, HF1, HF2, HF3 posiada podmenu składające się z sześciu parametrów (Y, M, d, h, n, t) tylko do wizualizacji, których wartości określają moment wystąpienia i okres trwania alarmu							
	y_	Rok	****	lata	*	-	99	0	
	M_	Miesiąc	****	miesiące	*	-	12	1	
	d_	Dzień	****	dni	*	-	7	1	
	h_	Godzina	****	godz.	*	-	23	0	
	n_	Minuta	****	min	*	-	59	0	
	t_	Czas trwania	****	godz.	*	-	99	0	

Nr	Kod	Parametr	Model	J.M.	Typ	Dom	Maks	Min	Nowa
98	Htd	Opóźnienie aktywacji alarmu HACCP lub wyłączenie funkcji HACCP Parametr aktywny dla sterowników z zegarem czasu rzeczywistego. Jeżeli progowa temperatura do aktywacji alarmu została przekroczona i ma miejsce przez czas Ad + Htd to aktywowany jest alarm HA Uwaga! Parametr Htd posiada jedną specyficzną nastawę. Gdy Htd=0 to wyłączona jest funkcja HACCP i nie są rejestrowane żadne alarmy HACCP	MSYF	min	C	0	250	0	
99	td1	Zakres czasowy odszraniania nr 1	-SYF	-	C	-	-	-	
100	td2	Zakres czasowy odszraniania nr 2	-SYF	-	C	-	-	-	
101	td3	Zakres czasowy odszraniania nr 3	-SYF	-	C	-	-	-	
102	td4	Zakres czasowy odszraniania nr 4	-SYF	-	C	-	-	-	
103	td5	Zakres czasowy odszraniania nr 5	-SYF	-	C	-	-	-	
104	td6	Zakres czasowy odszraniania nr 6	-SYF	-	C	-	-	-	
105	td7	Zakres czasowy odszraniania nr 7	-SYF	-	C	-	-	-	
106	td8	Zakres czasowy odszraniania nr 8	-SYF	-	C	-	-	-	
		Uwaga! Każdy z parametrów: td1, td2, td3, td4, td5, td6, td7, td8 posiada podmenu składające się z trzech parametrów (d, h, n) dla wprowadzenia czasów rozpoczęcia odszraniania							
	d_	Dzień; wartość parametru określa, w jakie dni tygodnia (ew. tylko jeden konkretny dzień) ma się rozpocząć oszranianie (0 = brak oszraniania; 1 = poniedziałek; 2 = wtorek; 3 = środa; 4 = czwartek; 5 = piątek; 6 = sobota; 7 = niedziela; 8 = od poniedziałku do piątku; 9 = od poniedziałku do soboty; 10 = od soboty do niedzieli; 11 = codziennie)	****	dni	*	0	11	0	
	h_	Godzina	****	godz.	*	0	23	0	
	n_	Minuta	****	min	*	0	59	0	
107	ton	Zakres czasowy załączenia światła/wyjście pomocnicze	-SYF	-	C	-	-	-	
	d_	Dzień	****	dni	*	0	11	0	
	h_	Godzina	****	godz.	*	0	23	0	
	n_	Minuta	****	min	*	0	59	0	
108	tof	Zakres czasowy wyłączenia światła/wyjście pomocnicze	-SYF	-	C	-	-	-	
	d_	Dzień	****	dni	*	0	11	0	
	h_	Godzina	****	godz.	*	0	23	0	
	n_	Minuta	****	min	*	0	59	0	
109	tc	Ustawienie daty/czasu zegara RTC	MSYF	-	C	-	-	-	
	y_	Rok	****	lata	0	00	99	0	
	M_	Miesiąc	****	miesiące	1	1	12	1	
	d_	Dzień miesiąca	****	dni	1	1	31	1	
	u_	Dzień tygodnia	****	dni	6	6	7	1	
	h_	Godzina	****	godzin y	0	0	23	0	
	n_	Minuta	****	min	0	0	59	0	

Tab. 3

Uwaga! Aby zaprogramowane parametry czasowe zaczęły natychmiast funkcjonować należy wyłączyć, a następnie ponownie włączyć regulator.

Tabela alarmów i sygnalizacji alarmowej: wyświetlacz, brzęczek sygnałowy i przekaźnik alarmowy

Kod	Ikona na wyświetlaczu	Status	Przekaźnik alarmowy	Brzęczek	Skasowanie alarmu	Opis
'rE'		błyskanie	włączony	aktywny	automatyczne	Uszkodzenie sondy wirtualnej
'E0'		błyskanie	wyłączony	wyłączony	automatyczne	Uszkodzenie czujnika w pomieszczeniu S1
'E1'		błyskanie	wyłączony	wyłączony	automatyczne	Uszkodzenie czujnika odszraniania S2
'E2'		błyskanie	wyłączony	wyłączony	automatyczne	Uszkodzenie czujnika S3
'E3'		błyskanie	wyłączony	wyłączony	automatyczne	Uszkodzenie czujnika S4
'_'	brak	błyskanie	wyłączony	wyłączony	automatyczne	Czujnik nie jest podłączony
'LO'		błyskanie	włączony	aktywny	automatyczne	Alarm niskiej temperatury
'HI'		błyskanie	włączony	aktywny	automatyczne	Alarm wysokiej temperatury
'IA'		błyskanie	włączony	aktywny	automatyczne	Alarm natychmiastowy po sygnale z zewnętrznego przekaźnika
'dA'		błyskanie	włączony	aktywny	automatyczne	Alarm opóźniony po sygnale z zewnętrznego przekaźnika

'dEF'		świeci	wyłączony		wyłączony	automatyczne	Odszranianie w toku
'Ed1'	Brak		wyłączony		wyłączony	automatyczne/ ręczne	Odszranianie parownika 1 zakończone po upływie maksymalnego czasu
'Ed2'	brak		wyłączony		wyłączony	automatyczne/ ręczne	Odszranianie parownika 2 zakończone po upływie maksymalnego czasu
'Pd'		błyskanie	wyłączony		wyłączony	autom./ręczne	Alarm przekroczenia dopuszczalnego czasu „pump down” (cyklu z odsysaniem parownika)
'LP'		błyskanie	wyłączony		wyłączony	autom./ręczne	Alarm niskiego ciśnienia
'ATS'		błyskanie	wyłączony		wyłączony	autom./ręczne	Autostart w cyklu „pump down”
'cht'	brak		wyłączony		wyłączony	autom./ręczne	Ostrzeżenie o wysokiej temp. skraplacza
'CHT'		błyskanie	wyłączony		wyłączony	ręczne	Alarm wysokiej temp. skraplacza
'dor'		błyskanie	wyłączony		wyłączony	automatyczne	Alarm zbyt długiego czasu otwarcia drzwi komory chłodniczej
'Etc'		błyskanie	wyłączony		wyłączony	automatyczne	Uszkodzenie zegara czasu rzeczywistego
'EE'		błyskanie	wyłączony		wyłączony	automatyczne	Błąd pamięci Eeprom, parametry konfigurac.
'EF'		błyskanie	wyłączony		wyłączony	automatyczne	Błąd pamięci Eeprom, parametry regulacyjne
'HA'	HACCP	błyskanie	wyłączony		wyłączony	automatyczne	Alarm HACCP, rodzaj: 'HA'
'HF'	HACCP	błyskanie	wyłączony		wyłączony	automatyczne	Alarm HACCP, rodzaj: 'HF'
'rCt'		sygnalizacja					Regulator jest aktywowany do programowania z pilota
'Add'		sygnalizacja					Procedura automatycznego przypisywania adresu sieciowego w toku
'Prt'		sygnalizacja					Wydruk raportu
'LrH'		sygnalizacja					Aktywacja procedury związanej z niską wilgotnością względną otoczenia
'HrH'		sygnalizacja					Aktywacja procedury związanej z wysoką wilgotnością względną otoczenia
'ccb'		sygnalizacja					Sygnał rozpoczęcia cyklu pracy ciągłej
'ccE'		sygnalizacja					Sygnał zakończenia cyklu pracy ciągłej
'dFb'		sygnalizacja					Sygnał rozpoczęcia odszraniania
'dFE'		sygnalizacja					Sygnał zakończenia odszraniania
'On'		sygnalizacja					Włączenie
'OFF'		sygnalizacja					Wyłączenie
'rES'		sygnalizacja					Skasowanie alarmów usuwanych ręcznie Skasowanie alarmów HACCP Skasowanie monitorowania temperatury

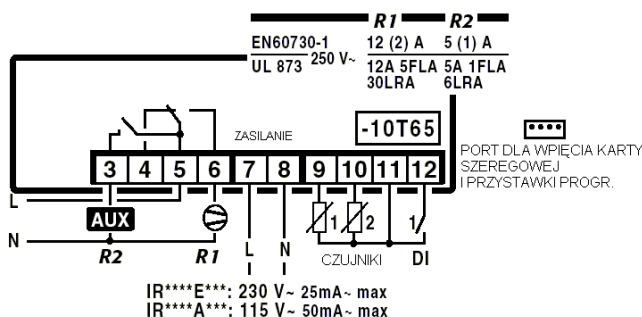
Tab. 4

Brzęczek sygnałowy działa wtedy, gdy zostanie aktywowany (parametr H4=0). Przekątnik alarmowy funkcjonuje wówczas, gdy wyjście pomocnicze AUX zostało przypisane do funkcji przekątnika alarmowego normalnie zwartego (H1=0) lub normalnie rozwartego (H1=1).

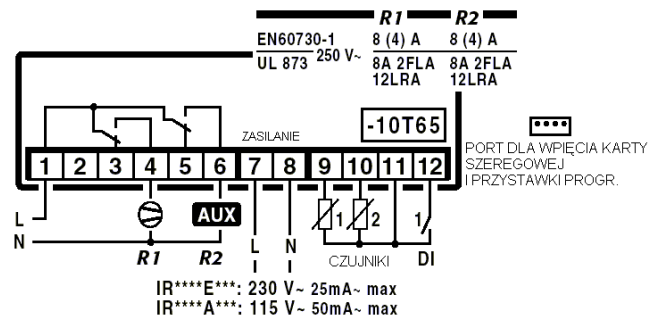
Uwaga: brzęczek jest wyłączany przez system nadzoru i monitoringu Carela.

Schematy elektryczne

IR33S*(E/A)*** 1 przekaźnik 16A
Prąd maksymalny dla zacisku 5: 12A

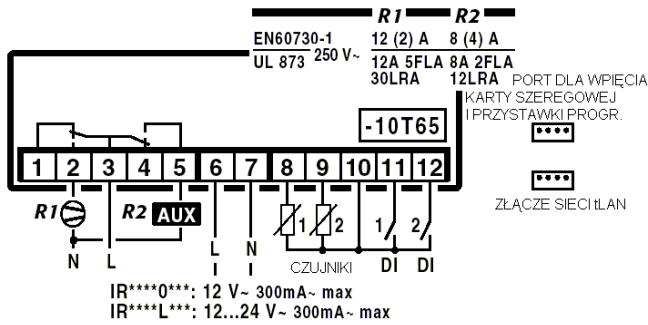


IR33S*(E/A)***
Prąd maksymalny dla zacisku 1: 12A



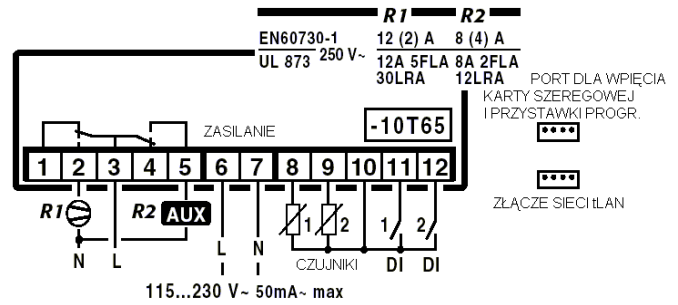
IR33S*(0/L)*** 1 przekaźnik 16A

Prąd maksymalny dla zacisku 3: 12A

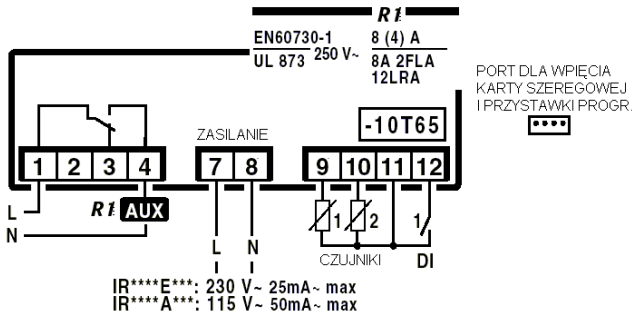


IR33S*H*** 1 przekaźnik 16A

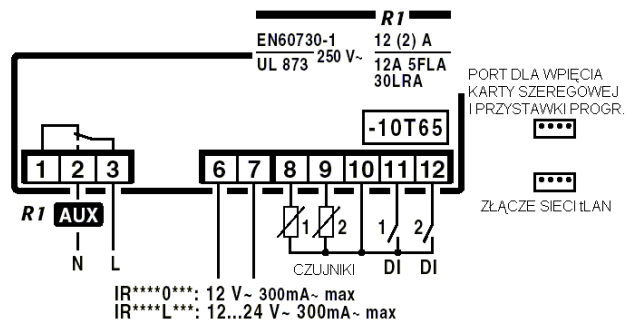
Prąd maksymalny dla zacisku 3: 12A



IR33M*(E/A)***

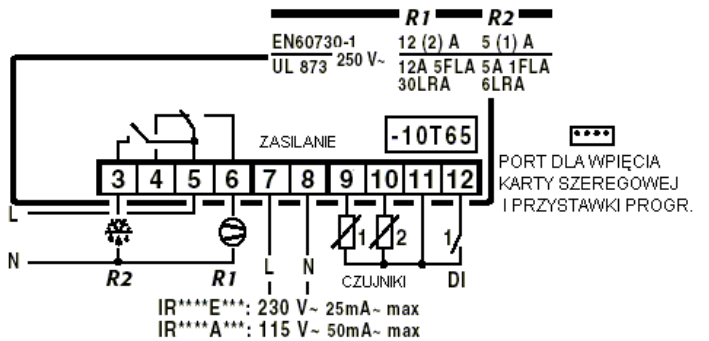


IR33M*(0/L)***



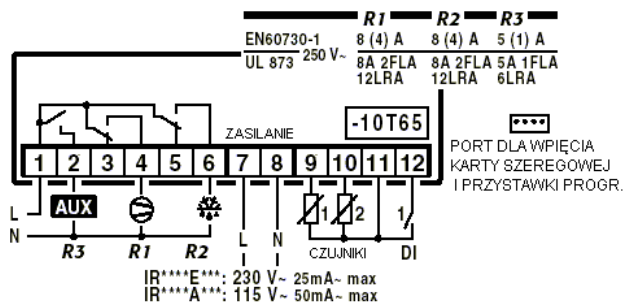
IR33Y*(E/A)*** przekaźnik 1 16A

Prąd maksymalny na zacisku 5: 12A



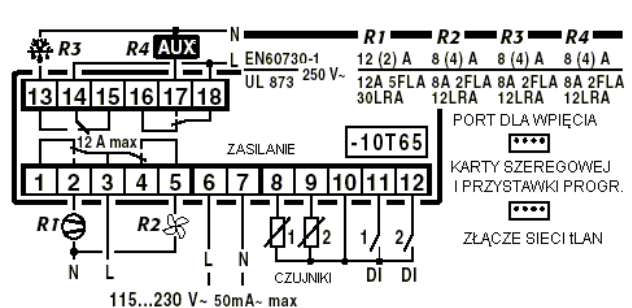
IR33Y*(E/A)***

Prąd maksymalny na zacisku 1: 12A

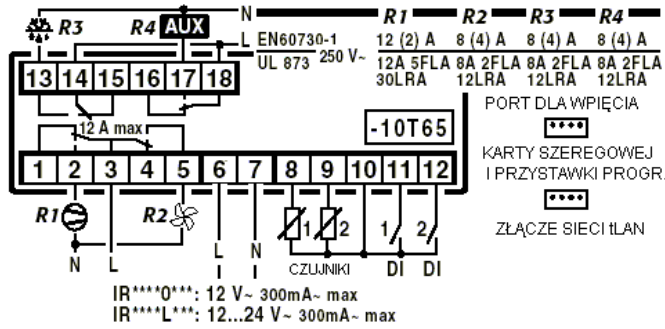


IR33C*H*** przekaźnik 1 16A

Prąd maksymalny na zacisku 3: 12A

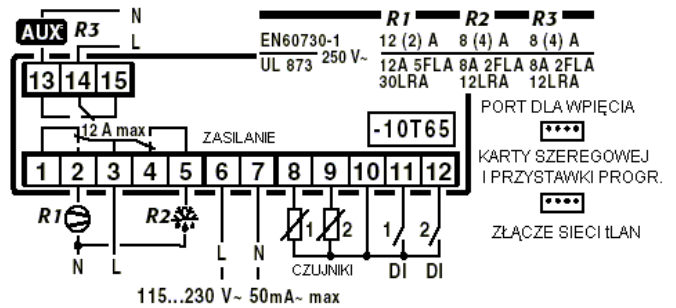


IR33C*(0/L)*** przełącznik 1 16A



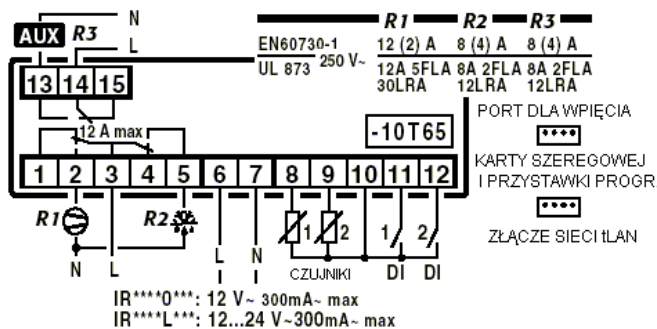
IR33Y*H*** przełącznik 1 16A

Prąd maksymalny na zacisku 3: 12A



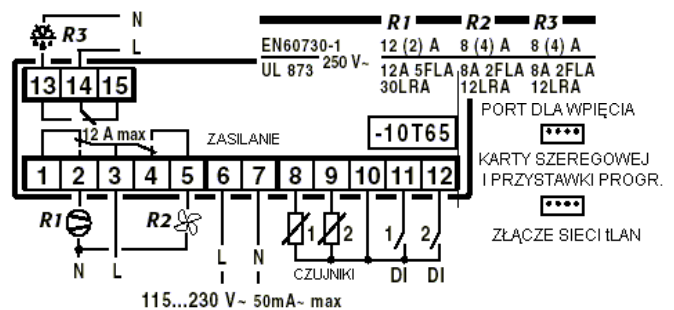
IR33Y*(0/L)*** przełącznik 1 16A

Prąd maksymalny na zacisku 3: 12A



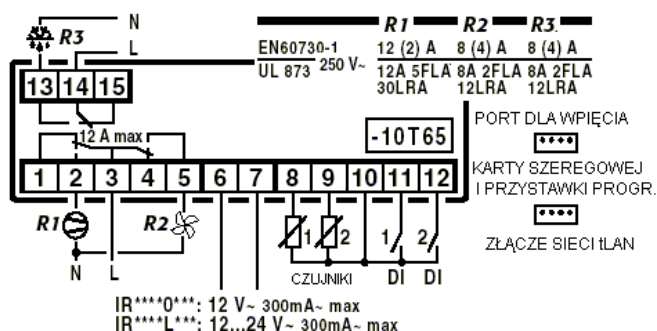
IR33F*H*** przełącznik 1 16A

Prąd maksymalny na zacisku 3: 12A



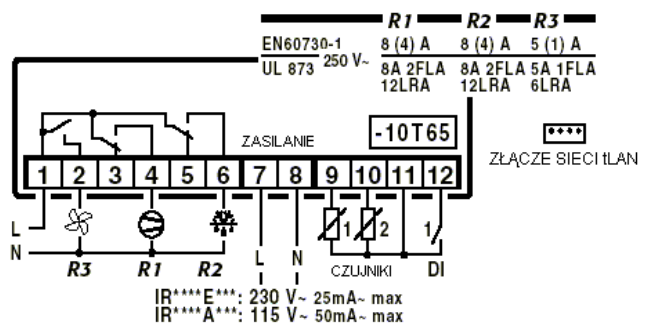
IR33F*(0/L)*** przełącznik 1 16A

Prąd maksymalny na zacisku 3: 12A

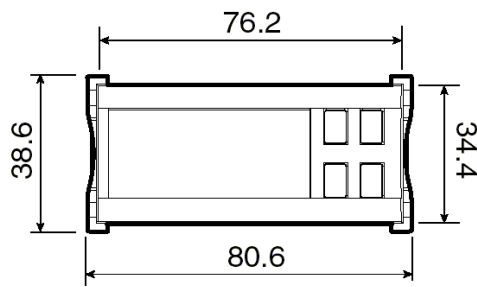


IR33F*(E/A)***

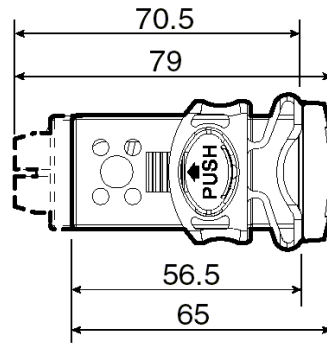
Prąd maksymalny na zacisku 1: 12A



Wymiary



wersja O, L, H



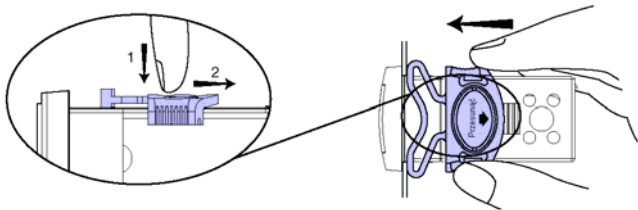
wersja E, A



II.3

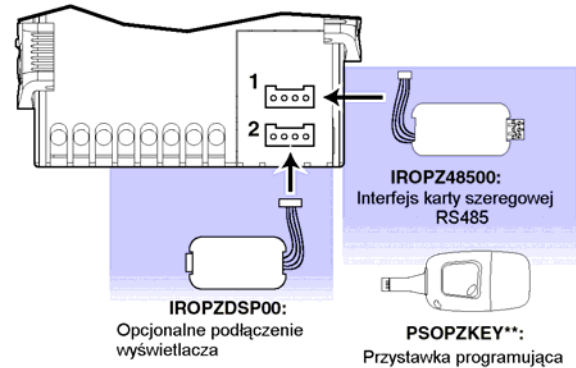
Montaż sterownika ir33 na panelu

Montaż na panelu przy pomocy dwóch ruchomych zaczepek bocznych.

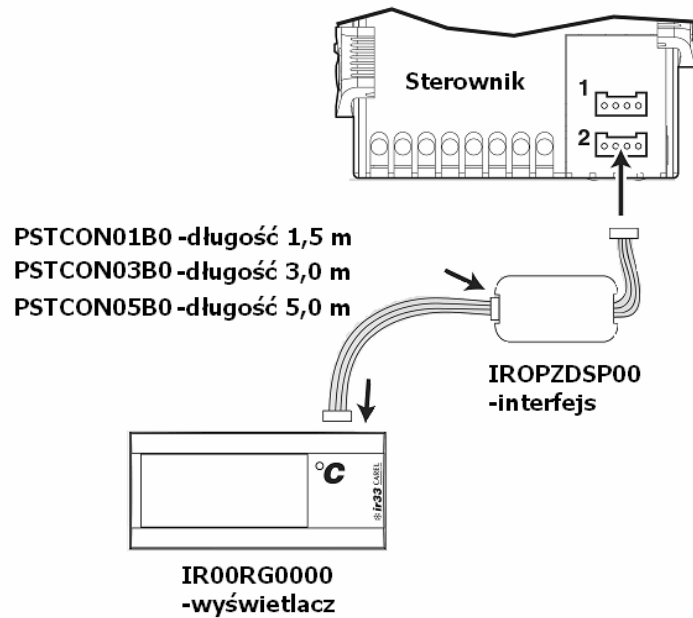


Podłączenia opcjonalne

Uwaga: w wersji sterownika posiadającego integralny transformator nie ma zacisku numer 1, służącego do podłączenia dodatkowego wyświetlacza



Zdalny wyświetlacz



Firma Carel zastrzega sobie prawo do modyfikacji cech swoich produktów bez wcześniejszego uprzedzenia.