

Projektant

Iglotech

Weryfikacja Parownik

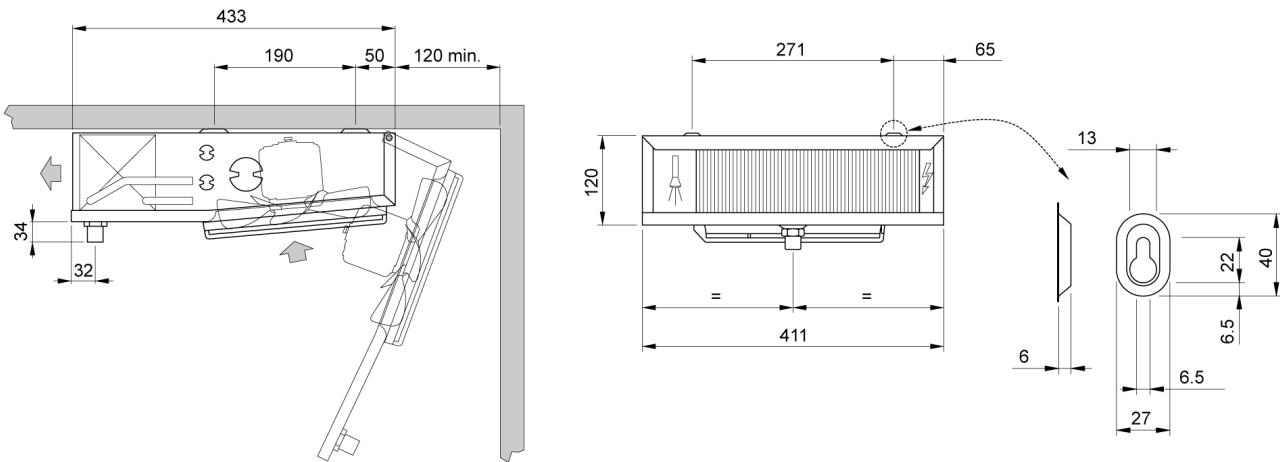
15.01.2020

Temperatura w komorze	°C	0	Temperatura parowania	°C	-8,0
TD /delta T/	°C	8,0	Czynnik chłodniczy		R134a
Minimalna ilość chłodziw w komorze		1			

Wymiennik ciepła	Standard	Obudowa	Standard
Zasilanie wentylatora	230/1/50-60	Wentylatory	Standard
Odtajanie	Brak		

Wybrany model: 1 x EVS 60

Wydajność	kW	0,356	Przep powietrza	m3/h	260
TD /delta T/	°C	8,0			



Waga	kg	4,600			
Internal surface	m2	0,21	External surface	m2	2,60
Przyłącze wejściowe		10 mm	Przyłącze wyjściowe		10 mm
Pojemność obiegu	dm3	0,48	Rozstaw lamel	mm	3.5 / 7
Przyłącze wyrzutu		1/2" GAS			

Wentylator	n.	1	Średnica	mm	200
Przepływ powietrza	m3/h	260	Wyrzut pow	m	2,5
Zasilanie	V	230/1/50-60	Prędkość wentylatora	obr/min	1300
Wentyl.	A	0,35	Moc całkowita	Watt	53
Ciśnienie akustyczne całkowite 10 m.dB(A)		32			

Na o podemos ser responsabilizados pelo desempenho e pela qualidade dos produtos por nós vendidos, se os mesmos forem ligados a reguladores de velocidade dos motores ventiladores ou sistemas de controle que sejam diferentes dos propostos ou instalados.