

Condensing unit
Voltage Code : TZ

TAJN9480ZMHR-TZ

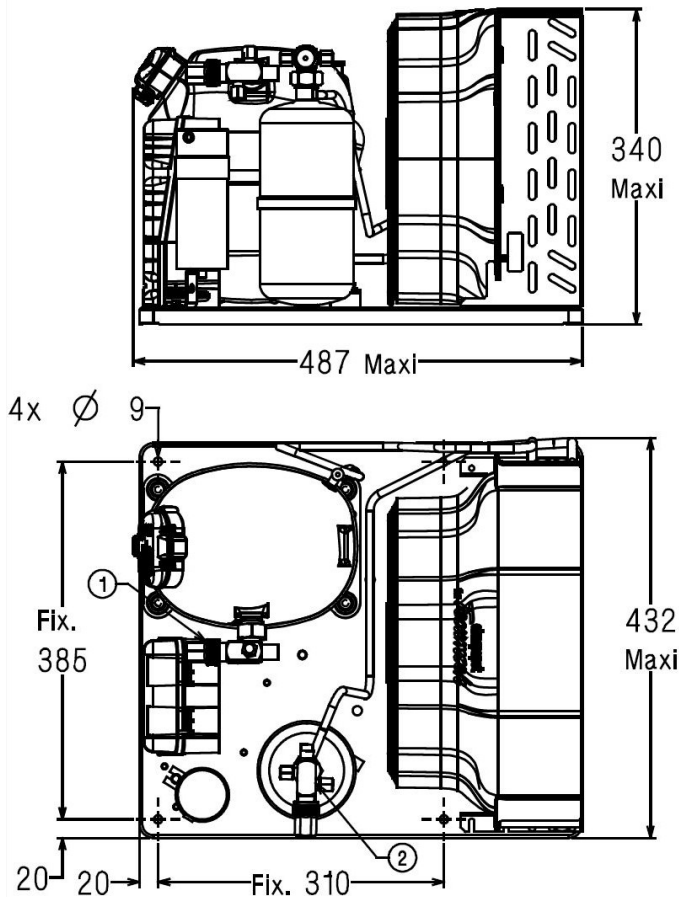
High Temp. Commercial (MHP)

400V 3~ 50Hz / 440V 3~ 60 Hz

R452A / R404A / R448A / R449A

TAJN9480ZMHR-TZ

Conditions	Frequency	Nominal Cooling Capacity		Sound Power ISO3745 / ISO 3743-1
		Watts	BTU/h	
EN13215 / R452A	50 Hz / 60 Hz	1097 / 1249	3740 / 4258	66 dBA
EN13215 / R404A	50 Hz / 60 Hz	1233 / 1407	4205 / 4796	66 dBA
EN13215 / R448A	50 Hz / 60 Hz	1079 / 1231	3679 / 4198	66 dBA
EN13215 / R449A	50 Hz / 60 Hz	1079 / 1232	3680 / 4200	66 dBA



* EN13215 : T°Ambient 32.0°C / T°Evap. -10.0°C / T°Return gas temp.. 20.0°C
T°Subcooling. 3.0K

Net Weight (Kg)	32.0
Expansion device	Expansion_Valve
Air Flow (m³/h)	900 / 900
Compo Data Sheet	224CU-TZ
Elec Comp Type	TRI
Current (Amp)	
Load Rated Amp	2.1 2.1
Max Cont Current	3.2 3.1
Lock Rotor Amp	13.2 13.2
Fan	
Speed (rpm)	1200 / 1200
Power (W)	30.0
Diameter (mm)	300
Protection	Overload
IP Level	IP54
Condenser	300/3900
Liquid Receiver	
Capacity (L)	1.5
Maximum Pressure (Bars)	32.0
Suction Line	
Suction Type	Vanne Orientable
For Tubing Out Diam	12.7 (1/2")
Suction Connection Type	Brased
Liquid Line	
Liquid Line Type	Vanne Orientable
For Tubing Out Diam	9.5 (3/8")
Liquid Connecton Type	Brased
Connection Type	VR
Fan Guard	maille < à 8mm

Note : Tecumseh reserves the right to change information contained in this document without notification.



Tecumseh

TAJN9480ZMHR-TZ	Tension TZ : 400V 3~ 50Hz / 440V 3~ 60 Hz
------------------------	--

Les performances sont données dans les conditions EN13215 :	Gaz aspirés :	20.0 °C
Condition Dew	Sous refroidissement :	3.0 K
The performance data are in EN13215 conditions :	Return gas :	20.0 °C
Dew Condition	Subcooling :	3.0 K

50 Hz R452A											
											N°6292
5 T ambience	6 T évaporation	(°C)	-25	-20	-15	-10	-5	0	5	10	15
25	1 P frigorifique	(Watt)	595	781	992	1235	1514	1831	2191	2596	3051
	2 P absorbée	(W)	489	549	610	673	738	805	875	949	1028
	3 I absorbée	(A)	1.51	1.56	1.63	1.70	1.77	1.85	1.95	2.05	2.16
	4 Tc	(°C)	30.3	32.1	34.0	36.1	38.3	40.7	43.2	45.9	48.8
32	1 P frigorifique	(Watt)	511	682	876	1097	1350	1640	1970	2344	2769
	2 P absorbée	(W)	493	560	628	698	770	844	921	1002	1087
	3 I absorbée	(A)	1.49	1.56	1.64	1.72	1.81	1.90	2.00	2.11	2.23
	4 Tc	(°C)	36.5	38.2	40.0	41.9	44.0	46.2	48.6	51.2	53.9
43	1 P frigorifique	(Watt)		525	690	876	1091	1338	1623	1954	
	2 P absorbée	(W)		567	647	728	812	898	986	1079	
	3 I absorbée	(A)		1.56	1.65	1.75	1.86	1.96	2.08	2.21	
	4 Tc	(°C)		47.8	49.4	51.1	53.0	55.0	57.2	59.5	

60 Hz R452A											
											N°6292
5 T ambience	6 T évaporation	(°C)	-25	-20	-15	-10	-5	0	5	10	15
25	1 P frigorifique	(Watt)	686	902	1142	1411	1713	2050	2426	2843	3308
	2 P absorbée	(W)	567	653	740	829	922	1020	1125	1238	1360
	3 I absorbée	(A)	1.43	1.52	1.61	1.71	1.82	1.95	2.09	2.24	2.41
	4 Tc	(°C)	30.9	33.2	35.5	38.1	40.8	43.6	46.7	49.9	53.3
32	1 P frigorifique	(Watt)	572	775	999	1249	1529	1844	2199	2597	3047
	2 P absorbée	(W)	557	653	751	849	951	1057	1168	1286	1413
	3 I absorbée	(A)	1.40	1.51	1.61	1.73	1.85	1.99	2.14	2.30	2.48
	4 Tc	(°C)	37.4	39.4	41.4	43.7	46.1	48.7	51.4	54.3	57.4
43	1 P frigorifique	(Watt)		568	766	985	1233	1515	1838		
	2 P absorbée	(W)		639	755	870	987	1106	1230		
	3 I absorbée	(A)		1.47	1.61	1.75	1.89	2.05	2.21		
	4 Tc	(°C)		49.2	50.8	52.6	54.6	56.7	59.0		

1 = cooling capacity 2 = power input 3 = current 4 = condensing temperature 5 = ambient temperature 6 = evaporating temperature

Nota : Tecumseh se réserve le droit de modifier les informations contenues dans ce document sans préavis.

Note : Tecumseh reserves the right to change information contained in this document without notification.

© 2019 Tecumseh Products Company
All rights reserved



Tecumseh

TAJN9480ZMHR-TZ	Tension TZ : 400V 3~ 50Hz / 440V 3~ 60 Hz
------------------------	--

Les performances sont données dans les conditions EN13215 :	Gaz aspirés :	20.0 °C
Condition Dew	Sous refroidissement :	3.0 K
The performance data are in EN13215 conditions :	Return gas :	20.0 °C
Dew Condition	Subcooling :	3.0 K

© 2019 Tecumseh Products Company
All rights reserved

50 Hz R404A

N°5065

5 T ambience	6 T évaporation	(°C)	-25	-20	-15	-10	-5	0	5	10	15
25	1 P frigorifique	(Watt)	742	932	1147	1385	1643	1918	2206	2503	2804
	2 P absorbée	(W)	516	577	638	701	765	830	898	969	1043
	3 I absorbée	(A)	1.58	1.64	1.70	1.76	1.84	1.91	2.00	2.09	2.20
	4 Tc	(°C)	33.2	34.9	36.8	38.8	41.0	43.3	45.7	48.3	51.0
32	1 P frigorifique	(Watt)	640	820	1018	1233	1465	1709	1964	2224	2488
	2 P absorbée	(W)	523	591	659	729	799	872	946	1023	1104
	3 I absorbée	(A)	1.58	1.64	1.72	1.79	1.87	1.96	2.06	2.16	2.27
	4 Tc	(°C)	39.3	40.9	42.6	44.5	46.5	48.6	50.9	53.3	55.9
43	1 P frigorifique	(Watt)		641	813	994	1185	1382	1585	1792	
	2 P absorbée	(W)		603	683	764	846	930	1015	1103	
	3 I absorbée	(A)		1.65	1.74	1.83	1.93	2.03	2.14	2.26	
	4 Tc	(°C)		50.2	51.6	53.3	55.0	57.0	59.0	61.2	

60 Hz R404A

N°5065

5 T ambience	6 T évaporation	(°C)	-25	-20	-15	-10	-5	0	5	10	15
25	1 P frigorifique	(Watt)	857	1079	1322	1584	1859	2142	2427	2708	2978
	2 P absorbée	(W)	600	688	776	865	958	1055	1157	1266	1383
	3 I absorbée	(A)	1.51	1.59	1.68	1.78	1.89	2.01	2.14	2.29	2.45
	4 Tc	(°C)	33.8	36.0	38.3	40.8	43.4	46.1	49.0	52.1	55.3
32	1 P frigorifique	(Watt)	719	933	1163	1407	1660	1918	2178	2435	2684
	2 P absorbée	(W)	593	692	790	889	989	1093	1202	1316	1436
	3 I absorbée	(A)	1.49	1.59	1.69	1.80	1.93	2.06	2.20	2.35	2.52
	4 Tc	(°C)	40.1	42.0	44.0	46.2	48.5	51.0	53.6	56.3	59.2
43	1 P frigorifique	(Watt)		698	907	1122	1341	1563	1786		
	2 P absorbée	(W)		683	800	915	1031	1147	1267		
	3 I absorbée	(A)		1.56	1.69	1.83	1.97	2.12	2.28		
	4 Tc	(°C)		51.5	53.0	54.7	56.6	58.6	60.7		

1 = cooling capacity 2 = power input 3 = current 4 = condensing temperature 5 = ambient temperature 6 = evaporating temperature

Nota : Tecumseh se réserve le droit de modifier les informations contenues dans ce document sans préavis.

Note : Tecumseh reserves the right to change information contained in this document without notification.



Tecumseh

TAJN9480ZMHR-TZ	Tension TZ : 400V 3~ 50Hz / 440V 3~ 60 Hz
------------------------	--

Les performances sont données dans les conditions EN13215 :	Gaz aspirés :	20.0 °C
Condition Dew	Sous refroidissement :	3.0 K
The performance data are in EN13215 conditions :	Return gas :	20.0 °C
Dew Condition	Subcooling :	3.0 K

© 2019 Tecumseh Products Company
All rights reserved

50 Hz R448A (*)

N°6982

5 T ambience	6 T évaporation	(°C)	-25	-20	-15	-10	-5	0	5	10	15
25	1 P frigorifique	(Watt)	579	762	970	1205	1467	1756	2070	2409	2770
	2 P absorbée	(W)	462	519	579	641	706	774	845	921	1002
	3 I absorbée	(A)	1.42	1.48	1.54	1.61	1.69	1.78	1.88	1.98	2.10
	4 Tc	(°C)	30.7	32.5	34.4	36.5	38.8	41.2	43.7	46.4	49.2
32	1 P frigorifique	(Watt)		667	862	1079	1319	1584	1871	2181	2512
	2 P absorbée	(W)		531	597	666	738	813	893	976	1065
	3 I absorbée	(A)		1.49	1.56	1.64	1.73	1.83	1.94	2.05	2.18
	4 Tc	(°C)		38.6	40.4	42.4	44.4	46.7	49.1	51.6	54.3
43	1 P frigorifique	(Watt)				883	1091	1318			
	2 P absorbée	(W)				697	782	870			
	3 I absorbée	(A)				1.68	1.79	1.90			
	4 Tc	(°C)				51.6	53.5	55.5			

60 Hz R448A (*)

N°6982

5 T ambience	6 T évaporation	(°C)	-25	-20	-15	-10	-5	0	5	10	15
25	1 P frigorifique	(Watt)		879	1117	1380	1666	1973	2300	2644	3001
	2 P absorbée	(W)		615	699	788	881	981	1088	1204	1330
	3 I absorbée	(A)		1.44	1.53	1.63	1.74	1.87	2.02	2.18	2.36
	4 Tc	(°C)		33.5	35.9	38.5	41.2	44.1	47.2	50.4	53.7
32	1 P frigorifique	(Watt)			983	1231	1500	1789	2096	2421	
	2 P absorbée	(W)			711	809	911	1018	1133	1255	
	3 I absorbée	(A)			1.54	1.65	1.78	1.92	2.08	2.25	
	4 Tc	(°C)			41.9	44.2	46.6	49.2	51.9	54.8	
43	1 P frigorifique	(Watt)				996	1239	1499			
	2 P absorbée	(W)				831	949	1072			
	3 I absorbée	(A)				1.67	1.82	1.99			
	4 Tc	(°C)				53.1	55.1	57.2			

1 = cooling capacity 2 = power input 3 = current 4 = condensing temperature 5 = ambient temperature 6 = evaporating temperature

(*) Veuillez vous référer strictement aux Recommandations d'Utilisation et Bulletins Marketing Tecumseh du fait de la température de reflux élevée pour les applications LBP.

(*) Due to very high discharge temperature especially on LBP conditions, please strictly refer to Tecumseh Guidelines & Marketing Bulletin when using this refrigerant.

Nota : Tecumseh se réserve le droit de modifier les informations contenues dans ce document sans préavis.

Note : Tecumseh reserves the right to change information contained in this document without notification.



Tecumseh

TAJN9480ZMHR-TZ	Tension TZ : 400V 3~ 50Hz / 440V 3~ 60 Hz
------------------------	--

Les performances sont données dans les conditions EN13215 :	Gaz aspirés :	20.0 °C
Condition Dew	Sous refroidissement :	3.0 K
The performance data are in EN13215 conditions :	Return gas :	20.0 °C
Dew Condition	Subcooling :	3.0 K

© 2019 Tecumseh Products Company
All rights reserved

50 Hz R449A (*)

N°6224

5 T ambience	6 T évaporation	(°C)	-25	-20	-15	-10	-5	0	5	10	15
25	1 P frigorifique	(Watt)	580	762	971	1206	1468	1757	2072	2411	2772
	2 P absorbée	(W)	462	519	579	641	706	774	845	921	1002
	3 I absorbée	(A)	1.42	1.48	1.54	1.61	1.69	1.78	1.88	1.98	2.10
	4 Tc	(°C)	30.7	32.5	34.4	36.5	38.8	41.1	43.7	46.4	49.2
32	1 P frigorifique	(Watt)		667	862	1079	1320	1585	1872	2182	2513
	2 P absorbée	(W)		531	597	666	738	813	893	976	1065
	3 I absorbée	(A)		1.49	1.56	1.64	1.73	1.83	1.94	2.05	2.18
	4 Tc	(°C)		38.6	40.4	42.3	44.4	46.7	49.1	51.6	54.3
43	1 P frigorifique	(Watt)				883	1091	1318			
	2 P absorbée	(W)				697	782	870			
	3 I absorbée	(A)				1.68	1.79	1.90			
	4 Tc	(°C)				51.6	53.4	55.4			

60 Hz R449A (*)

N°6224

5 T ambience	6 T évaporation	(°C)	-25	-20	-15	-10	-5	0	5	10	15
25	1 P frigorifique	(Watt)		879	1118	1380	1666	1974	2302	2645	3003
	2 P absorbée	(W)		615	699	788	881	981	1088	1204	1330
	3 I absorbée	(A)		1.44	1.53	1.63	1.74	1.87	2.02	2.18	2.36
	4 Tc	(°C)		33.5	35.9	38.5	41.2	44.1	47.1	50.3	53.7
32	1 P frigorifique	(Watt)			983	1232	1501	1790	2098	2422	
	2 P absorbée	(W)			711	809	911	1018	1133	1255	
	3 I absorbée	(A)			1.54	1.65	1.78	1.92	2.08	2.25	
	4 Tc	(°C)			41.9	44.1	46.6	49.1	51.9	54.8	
43	1 P frigorifique	(Watt)				996	1239	1499			
	2 P absorbée	(W)				831	949	1072			
	3 I absorbée	(A)				1.67	1.82	1.99			
	4 Tc	(°C)				53.1	55.0	57.1			

1 = cooling capacity 2 = power input 3 = current 4 = condensing temperature 5 = ambient temperature 6 = evaporating temperature

(*) Veuillez vous référer strictement aux Recommandations d'Utilisation et Bulletins Marketing Tecumseh du fait de la température de reflux élevée pour les applications LBP.

(*) Due to very high discharge temperature especially on LBP conditions, please strictly refer to Tecumseh Guidelines & Marketing Bulletin when using this refrigerant.

Nota : Tecumseh se réserve le droit de modifier les informations contenues dans ce document sans préavis.

Note : Tecumseh reserves the right to change information contained in this document without notification.