

Projektant

Iglotech

Weryfikacja Parownik

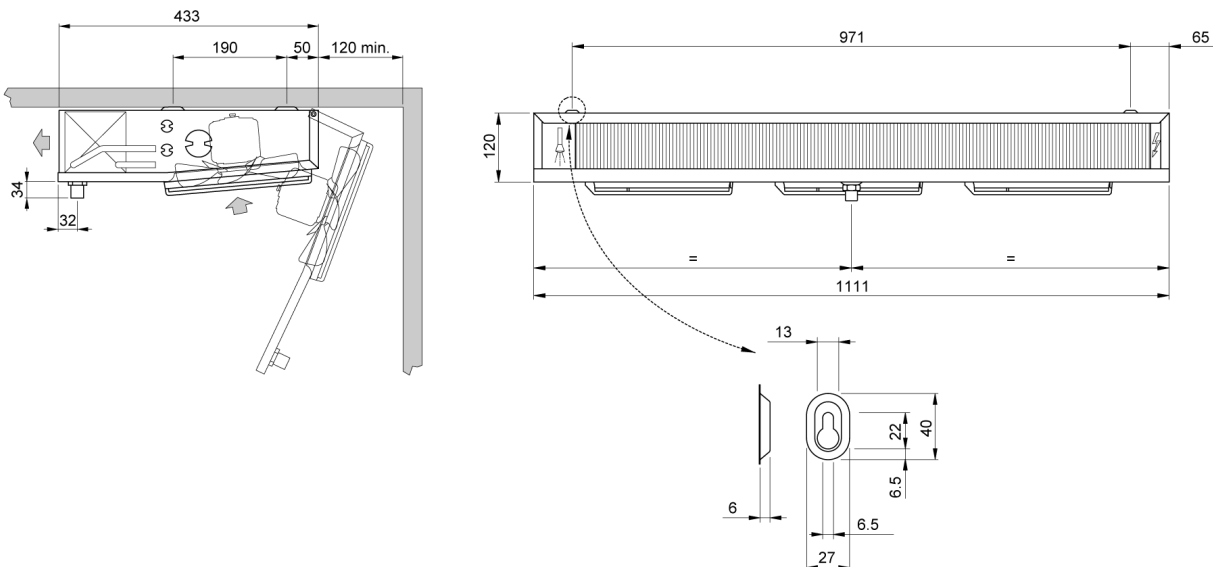
05.01.2020

Temperatura w komorze	°C	0	Temperatura parowania	°C	-8,0
TD /delta T/	°C	8,0	Czynnik chłodniczy		R134a
Minimalna ilość chłodziw w komorze		1			

Wymiennik ciepła	Standard	Obudowa	Standard
Zasilanie wentylatora	230/1/50-60	Wentylatory	Standard
Odtajanie	Elektryczne		

Wybrany model: 1 x EVS 290 ED

Wydajność	kW	1,519	Przepłw powietrza	m3/h	780
TD /delta T/	°C	8,0			



Waga	kg	11,500			
Internal surface	m2	0,71	External surface	m2	8,24
Przylącze wejściowe		1/2" SAE	Przylącze wyjściowe		16 mm
Pojemność obiegu	dm3	1,61	Rozstaw lamel	mm	3.5 / 7
Przylącze wyrzutu		1/2" GAS			
Odtajanie	ED	Elektryczne		Watt	1080
Wentylator	n.	3	Średnica	mm	200
Przepływ powietrza	m3/h	780	Wyrzut pow	m	4,0
Zasilanie	V	230/1/50-60	Prędkość wentylatora	obr/min	1300
Wentyl.	A	1,05	Moc całkowita	Watt	159
Ciśnienie akustyczne całkowite 10 m.dB(A)		37			