

SYSTEM KLIMATYZACJI

**Typ ścienny**

## OPIS SYSTEMU

---



JEDNOSTKI  
WEWNĘTRZNE

RSG07KGTA  
RSG09KGTA  
RSG12KGTA  
RSG14KGTA  
RSG07KGTB  
RSG09KGTB  
RSG12KGTB  
RSG14KGTB



JEDNOSTKI  
ZEWNĘTRZNE

ROG07KGCA  
ROG09KGCA  
ROG12KGCA  
ROG14KGCA

**Uwagi:**

- Dane techniczne oraz konstrukcja urządzeń mogą ulec zmianie bez powiadomienia w celu przyszłego usprawnienia.
- Aby uzyskać więcej informacji skontaktuj się z autoryzowanym dystrybutorem.

**Znaki handlowe**

FGLair™ jest znakiem handlowym firmy Fujitsu General Limited zarejestrowanym w Stanach Zjednoczonych i innych krajach.

Google Play™ jest zarejestrowanym znakiem handlowym firmy Google Inc.

App Store® jest znakiem usługowym firmy Apple Inc., zarejestrowanym w Stanach Zjednoczonych i innych krajach.

# SPIS TREŚCI

---

<b>Część 1. JEDNOSTKA WEWNĘTRZNA.....</b>	<b>1</b>
<b>1. Dane techniczne .....</b>	<b>2</b>
<b>2. Wymiary.....</b>	<b>4</b>
2-1. Modele: RSG07KGTA, RSG09KGTA, RSG12KGTA, RSG14KGTA, RSG07KGTB, RSG09KGTB, RSG12KGTB i RSG14KGTB .....	4
<b>3. Schemat okablowania.....</b>	<b>6</b>
3-1. Modele: RSG07KGTA, RSG09KGTA, RSG12KGTA, RSG14KGTA, RSG07KGTB, RSG09KGTB, RSG12KGTB i RSG14KGTB .....	6
<b>4. Tabele wydajności.....</b>	<b>7</b>
4-1. Wydajność chłodzenia.....	7
4-2. Wydajność grzania.....	9
<b>5. Charakterystyka wentylatora.....</b>	<b>10</b>
5-1. Rozkład prędkości powietrza .....	10
5-2. Wydajność przepływu powietrza .....	12
<b>6. Hałas pracy (ciśnienie akustyczne).....</b>	<b>16</b>
6-1. Krzywe poziomu dźwięku.....	16
6-2. Punkt pomiaru poziomu dźwięku.....	18
<b>7. Zabezpieczenia.....</b>	<b>19</b>
<b>8. Zewnętrzne wejścia i wyjścia .....</b>	<b>20</b>
8-1. Zewnętrzne wejścia.....	21
8-2. Zewnętrzne wyjścia.....	22
8-3. Kombinacja zewnętrznych wejść i wyjść .....	23
8-4. Szczegóły funkcji.....	25
<b>9. Sterowanie grupowe .....</b>	<b>30</b>
<b>10. Pilot.....</b>	<b>31</b>
10-1. Pilot bezprzewodowy.....	31
<b>11. Nastawa funkcji .....</b>	<b>33</b>
11-1. Nastawa funkcji za pomocą pilota .....	33
11-2. Ustawienia kodu użytkownika dla pilota bezprzewodowego.....	40
<b>12. Akcesoria .....</b>	<b>41</b>
12-1. Modele: RSG07KGTA, RSG09KGTA, RSG12KGTA, RSG14KGTA, RSG07KGTB, RSG09KGTB, RSG12KGTB i RSG14KGTB .....	41
<b>13. Akcesoria opcjonalne .....</b>	<b>42</b>
13-1. Sterowniki.....	42
13-2. Inne .....	42

# SPIS TREŚCI (ciąg dalszy)

---

## Część 2. JEDNOSTKA ZEWNĘTRZNA..... 43

---

<b>1. Dane techniczne.....</b>	<b>44</b>
<b>2. Wymiary.....</b>	<b>45</b>
2-1. Modele: ROG07KGCA, ROG09KGCA, ROG12KGCA i ROG14KGCA .....	45
<b>3. Przestrzeń montażowa.....</b>	<b>46</b>
3-1. Modele: ROG07KGCA, ROG09KGCA, ROG12KGCA i ROG14KGCA .....	46
<b>4. Układ chłodniczy .....</b>	<b>49</b>
4-1. Modele: ROG07KGCA, ROG09KGCA, ROG12KGCA i ROG14KGCA .....	49
<b>5. Schemat okablowania.....</b>	<b>50</b>
5-1. Modele: ROG07KGCA, ROG09KGCA, ROG12KGCA i ROG14KGCA .....	50
<b>6. Długość przewodów i różnica poziomów – współczynnik korygujący ..</b>	<b>51</b>
6-1. Modele: ROG07KGCA, ROG09KGCA, ROG12KGCA i ROG14KGCA .....	51
<b>7. Doładowanie czynnika.....</b>	<b>52</b>
7-1. Modele: ROG07KGCA i ROG09KGCA .....	52
7-2. Modele: ROG12KGCA i ROG14KGCA .....	52
<b>8. Wydajność powietrza.....</b>	<b>53</b>
8-1.Model: ROG07KGCA.....	53
8-2.Model: ROG09KGCA.....	53
8-3.Model: ROG12KGCA.....	53
8-4.Model: ROG14KGCA.....	54
<b>9. Hałas pracy (ciśnienie akustyczne).....</b>	<b>55</b>
9-1. Krzywe poziomu dźwięku.....	55
9-2. Punkt pomiaru poziomu dźwięku .....	57
<b>10. Charakterystyki elektryczne.....</b>	<b>58</b>
<b>11. Zabezpieczenia.....</b>	<b>59</b>
<b>12. Akcesoria .....</b>	<b>60</b>
12-1.Modele: ROG07KGCA, ROG09KGCA, ROG12KGCA i ROG14KGCA .....	60

# **Część 1.**

# **JEDNOSTKA**

# **WEWNĘTRZNA**

---

**TYP ŚCIENNY:**

**RSG07KGTA**

**RSG09KGTA**

**RSG12KGTA**

**RSG14KGTA**

**RSG07KGTB**

**RSG09KGTB**

**RSG12KGTB**

**RSG14KGTB**

# 1. Dane techniczne

Typ				Ścienny						
				Pompa ciepła - Inwerter						
Nazwa modelu				RSG07KGTA RSG07KGTB	RSG09KGTA RSG09KGTB	RSG12KGTA RSG12KGTB	RSG14KGTA RSG14KGTB			
Zasilanie				230 V ~ 50 Hz						
Dostępny zakres napięcia				198—264 V						
Wydajność	Chłodzenie	Nominalna	kW	2,00	2,50	3,40	4,20			
			Btu/h	6 800	8 500	11 600	14 300			
		Min.—Max.	kW	0,9—3,2	0,9—3,4	0,9—4,1	0,9—4,5			
	Grzanie	Nominalna	Btu/h	3 100—10 900	3 100—11 600	3 100—14 000	3 100—15 400			
			kW	2,50	2,80	4,00	5,40			
		Min.—Max.	Btu/h	8 500	9 500	13 600	18 400			
Pobór mocy	Chłodzenie	Nominalny	kW	0,400	0,555	0,805	1,175			
				Min.—Max.	0,25—0,95	0,25—1,04	0,25—1,29	0,25—1,46		
	Grzanie	Nominalny	kW	0,500	0,560	0,910	1,350			
				Min.—Max.	0,25—1,58	0,25—1,72	0,25—1,89	0,25—2,06		
	Wentylacja	WYSOKI	W	22,9	26,9	26,6	32,5			
				ŚREDNI	15,8	16,9	17,3	19,6		
				NISKI	10,8	10,8	11,8	12,5		
				CICHA PRACA	7,6	7,6	9,0	9,1		
	Pobór prądu	Chłodzenie	Nominalny	A	2,3	3,0	4,3	5,3		
					Grzanie	2,8	3,5	4,8	6,4	
	EER	Chłodzenie		kW/kW	5,00	4,50	4,22	3,57		
	COP	Grzanie		kW/kW	5,00	5,00	4,40	4,00		
Wydajność jawna	Chłodzenie		kW	1,2	1,6	2,2	3,2			
Współczynnik mocy	Chłodzenie		%	76	80	81	96			
	Grzanie		%	78	70	82	92			
Osuszanie			L/h (pints/h)	1,0 (1,76)	1,3 (2,288)	1,8 (3,168)	2,1 (3,696)			
Maksymalny prąd pracy *1			A	Chłodzenie		6,5	9,0			
				Grzanie		9,0	10,5			
Wentylator	Wydajność powietrza	Chłodzenie	m <sup>3</sup> /h	WYSOKI	650	700	770			
				ŚREDNI	540	560	600			
				NISKI	430	430	450			
		CICHA PRACA		270	270	280				
		WYSOKI		720	750	800				
		ŚREDNI		580	610	660				
	Grzanie	NISKI	460	470	520					
		CICHA PRACA	330	330	340					
		Typ x ilość				o przepływie poprzecznym × 1				
	Moc silnika			W	22	24	27	30		
	Poziom ciśnienia akustycznego *2	Chłodzenie	WYSOKI	dB (A)	38	40	40	43		
					ŚREDNI	33	34	35	36	
NISKI					29	29	30	30		
CICHA PRACA					19	19	19	20		
Grzanie		WYSOKI	41		42	42	44			
		ŚREDNI	35		36	38	39			
		NISKI	31		31	33	33			
		CICHA PRACA	21		21	21	24			
		Typ wymiennika ciepła	Wymiary (Wys. x Szer. x Gł.)		mm	Główny1: 210 × 670 × 26,6 Główny2: 112 × 670 × 20		Główny1: 210 × 670 × 26,6 Główny2: 112 × 670 × 20 Dochładzający: 84 × 670 × 13,3		
			Rozstaw lamel			Główny1: 1,2; Główny2: 1,1		Gł.1: 1,2; Gł.2: 1,1; Dochładzający: 1,4		
Rzędy x stopnie			Główny1: 2 × 10, Główny2: 2 × 7			Gł.1: 2 × 10, Gł.2: 2 × 7, Dochładzający: 1 × 4				
Rurki węzownicy						Miedź				
Obudowa	Lamele				Aluminium					
	Materiał				Polistyren					
	Kolor				Biały + perłowo biały (malowane) Kolor zbliżony do Munsell N 9,25/					
Wymiary (Wys. x Szer. x Gł.)	Netto		mm	270 × 834 × 215						
	Brutto			277 × 914 × 332						
Masa	Netto		kg	10,0						
	Brutto			12,5		13,0				
Rurki przyłączeniowe	Średnica	Ciecz	mm (cale)	Ø 6,35 (Ø 1/4)						
		Gaz		Ø 9,52 (Ø 3/8)						
Wąż skroplin	Metoda łączenia				Kielich					
	Materiał				PP+LLDPE					
Zakres temperatur i wilgotności pracy	Chłodzenie	°C	Ø 13,8 (średnica wewnętrzna), Ø 15,8 do Ø 16,7 (średnica zewnętrzna)		18 do 32					
		%RH			80 lub mniej					
Typ pilota	Grzanie	°C			16 do 30					
						Bezprzewodowy (przewodowy, aplikacja mobilna*3 [FGLair™] [opcja])				

## UWAGI:

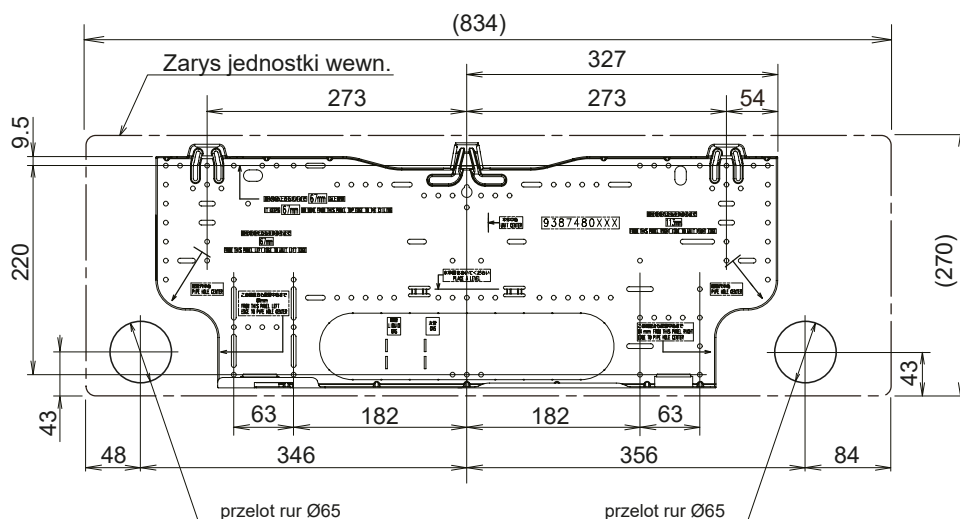
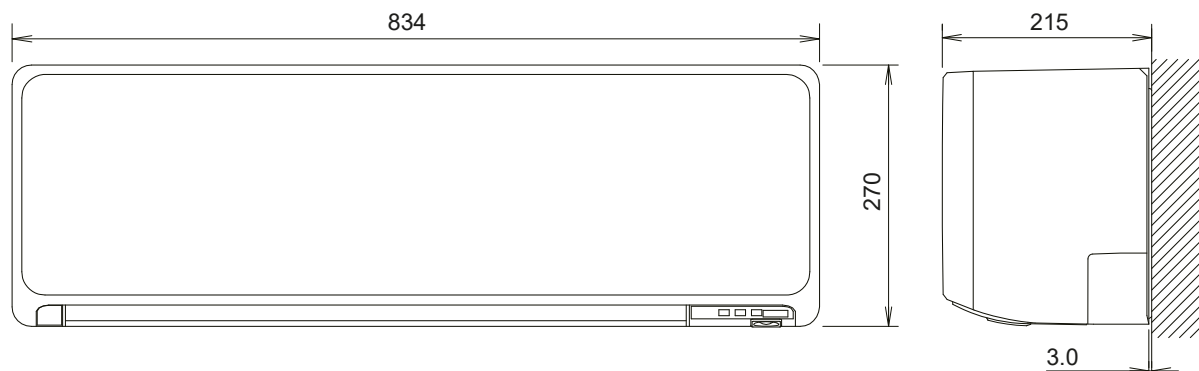
- Dane techniczne oparte są na następujących założeniach:
  - Chłodzenie: temperatura wewnętrzna 27 °CDB/19 °CWB, temperatura zewnętrzna 35 °CDB/24 °CWB.
  - Grzanie: temperatura wewnętrzna 20 °CDB/15 °CWB, temperatura zewnętrzna 7 °CDB/6 °CWB.
  - Długość przewodów: 5 m, różnica poziomów między jednostką zewnętrzną a wewnętrzną: 0 m.
- Jeżeli urządzenie będzie pracowało w warunkach spoza zakresu eksploatacyjnego, może zadziałać zabezpieczenie.
- \*1: Maksymalny pobór prądu jest wartością maksymalną, osiąganą przy pracy w zalecanym zakresie eksploatacyjnym.
- \*2: Poziom ciśnienia akustycznego:
  - Pomiaru dokonano w komorze bezchłowej producenta.
  - Ze względu na środowisko akustyczne otoczenia, poziomy dźwięku zmierzone w rzeczywistych warunkach montażu mogą być wyższe od podanych tutaj wartości.
- \*3: Dostępne w sklepie Google Play™ lub App Store®. Dodatkowo wymagany jest opcjonalny interfejs Wi-Fi. Więcej informacji dostępnych jest w instrukcji konfiguracji.

Specyfikacje dla ErP Lot10							
Nazwa modelu			RSG07KGTA RSG07KGTB	RSG09KGTA RSG09KGTB	RSG12KGTA RSG12KGTB	RSG14KGTA RSG14KGTB	
Klasa efektywności energetycznej	Chłodzenie		A <sup>+++</sup>			A <sup>++</sup>	
	Grzanie (średnio)		A <sup>+++</sup>			A <sup>+</sup>	
Pdesign	Chłodzenie	kW	2.0 (35 °C)	2.5 (35 °C)	3.4 (35 °C)	4.2 (35 °C)	
	Grzanie (średnio)		2.3 (-10 °C)	2.4 (-10 °C)	2.5 (-10 °C)	4.0 (-10 °C)	
SEER	Chłodzenie	kWh/kWh	8.52	8.52	8.51	7.11	
SCOP	Grzanie (średnio)		5.12	5.11	5.10	4.31	
Roczne zużycie energii	QCE		82	103	140	207	
	QHE (średnio)		628	658	685	1,298	
Poziom mocy akustycznej	Chłodzenie	WYSOKIE	dB (A)	54	55	56	57
	Grzanie			56	57	58	59

## 2. Wymiary

### 2-1. Modele: RSG07KGTA, RSG09KGTA, RSG12KGTA, RSG14KGTA, RSG07KGTB, RSG09KGTB, RSG12KGTB i RSG14KGTB

Jednostki: mm

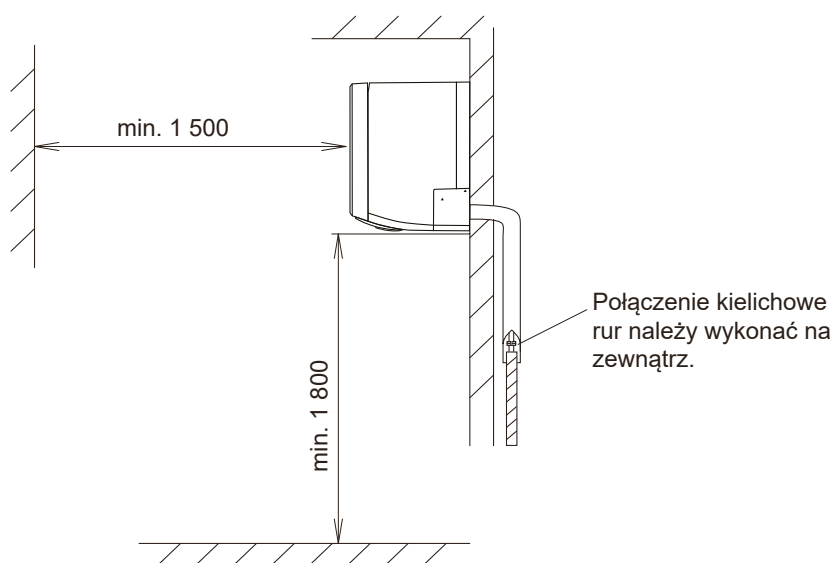
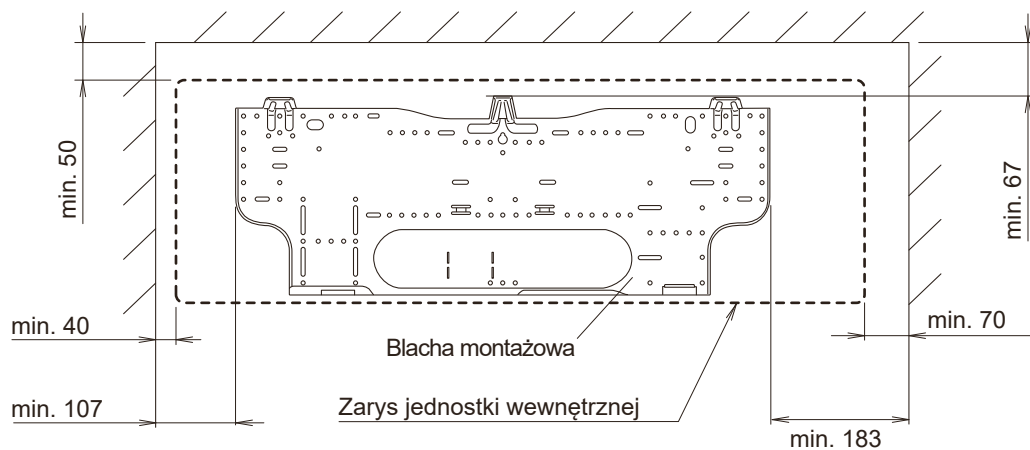




## ■ Wymagana przestrzeń montażowa

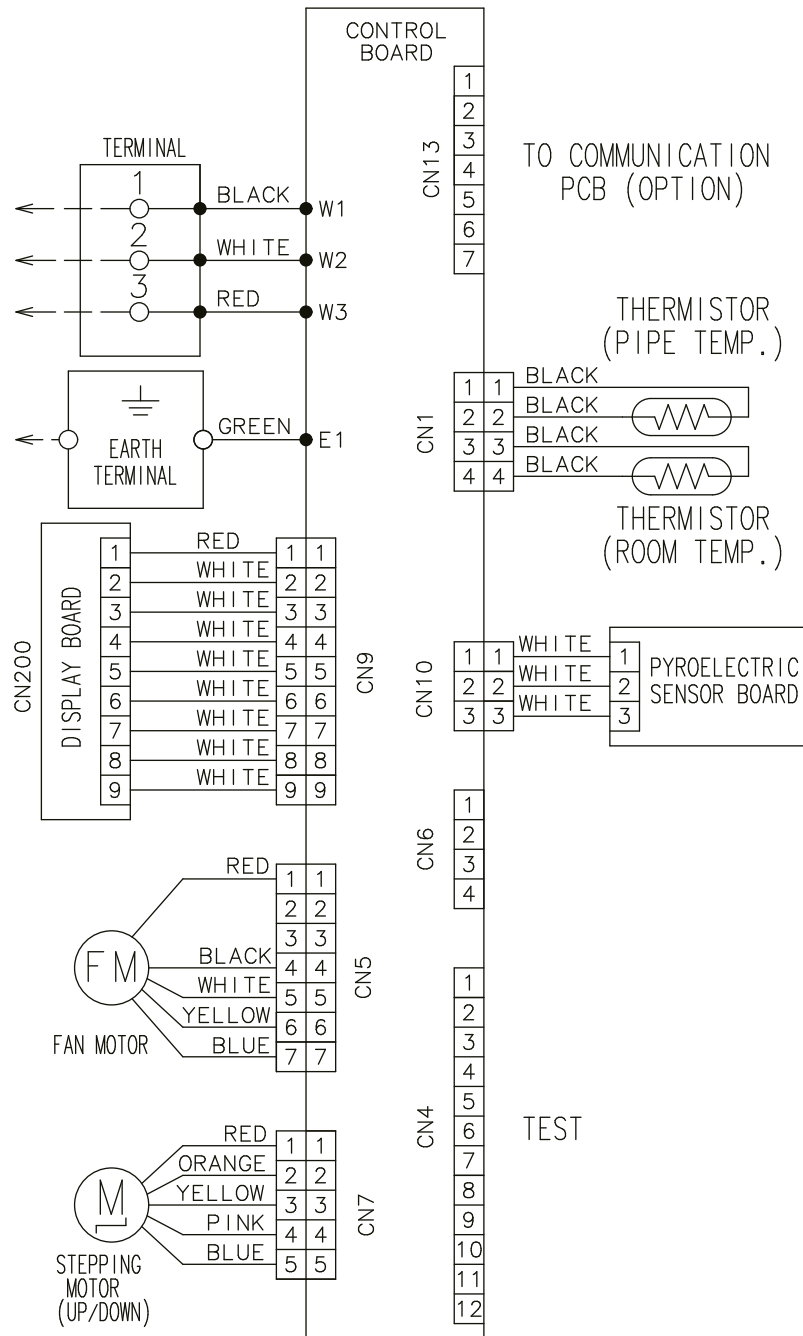
Dla bezpieczeństwa urządzenia należy zapewnić odpowiednią, wolną przestrzeń montażową.

Jednostki: mm



### 3. Schemat okablowania

#### 3-1. Modele: RSG07KGTA, RSG09KGTA, RSG12KGTA, RSG14KGTA, RSG07KGTB, RSG09KGTB, RSG12KGTB i RSG14KGTB



## 4. Tabele wydajności

Każda z poniższych wartości, przedstawiona w tabelach wydajności obliczona została na podstawie temperatury zewnętrznej i wewnętrznej, dla podanego wydatku powietrza (AFR):

**Dla wydajności chłodzenia:** wydajność całkowita (TC), jawna wydajność grzania (SHC) oraz pobór mocy (IP).

**Dla wydajności grzania:** wydajność całkowita (TC) oraz pobór mocy (IP).

### 4-1. Wydajność chłodzenia

#### ■ Modele: RSG07KGTA i RSG07KGTB

AFR		m <sup>3</sup> /h									650											
		Temperatura wewnętrzna																				
°CDB		18			21			23			25			27			29			32		
°CWB		12			15			16			18			19			21			23		
Temperatura zewnętrzna	°CDB	TC	SHC	IP	TC	SHC	IP	TC	SHC	IP	TC	SHC	IP	TC	SHC	IP	TC	SHC	IP	TC	SHC	IP
	kW																					
	-10	2.29	2.01	0.13	2.48	2.11	0.14	2.72	2.26	0.14	2.85	2.28	0.14	2.95	2.34	0.14	3.17	2.39	0.15	3.37	2.48	0.14
	0	2.25	2.07	0.24	2.43	2.13	0.23	2.57	2.21	0.23	2.68	2.22	0.23	2.79	2.27	0.22	2.96	2.31	0.22	3.18	2.43	0.21
	5	2.29	2.08	0.14	2.47	2.14	0.13	2.61	2.23	0.13	2.73	2.23	0.13	2.84	2.28	0.13	3.01	2.33	0.13	3.23	2.45	0.12
	10	2.25	2.01	0.19	2.43	2.07	0.19	2.57	2.15	0.19	2.68	2.16	0.18	2.79	2.21	0.18	2.96	2.25	0.18	3.18	2.36	0.17
	15	2.21	2.05	0.25	2.38	2.11	0.25	2.51	2.19	0.25	2.63	2.20	0.24	2.73	2.25	0.24	2.90	2.30	0.23	3.11	2.41	0.23
	20	2.20	2.04	0.31	2.38	2.10	0.30	2.51	2.18	0.30	2.62	2.18	0.29	2.72	2.23	0.28	2.89	2.28	0.28	3.10	2.39	0.27
	25	2.08	2.01	0.37	2.25	2.07	0.36	2.37	2.15	0.36	2.48	2.16	0.35	2.58	2.21	0.34	2.73	2.25	0.34	2.93	2.36	0.33
	30	2.00	1.97	0.43	2.16	2.03	0.41	2.28	2.11	0.41	2.39	2.12	0.40	2.48	2.18	0.40	2.63	2.23	0.39	2.82	2.34	0.38
35	1.95	1.92	0.48	2.10	1.98	0.47	2.22	2.05	0.47	2.31	2.06	0.46	2.35	2.19	0.45	2.55	2.24	0.44	2.74	2.35	0.43	
40	1.82	1.77	0.54	1.96	1.82	0.52	2.07	1.89	0.53	2.16	1.90	0.51	2.25	2.13	0.50	2.39	2.18	0.50	2.56	2.28	0.48	
46	1.69	1.67	0.57	1.83	1.80	0.56	1.95	1.93	0.57	2.03	2.02	0.57	2.14	2.09	0.56	2.24	2.12	0.55	2.42	2.17	0.54	

#### ■ Modele: RSG09KGTA i RSG09KGTB

AFR		m <sup>3</sup> /h									700											
		Temperatura wewnętrzna																				
°CDB		18			21			23			25			27			29			32		
°CWB		12			15			16			18			19			21			23		
Temperatura zewnętrzna	°CDB	TC	SHC	IP	TC	SHC	IP	TC	SHC	IP	TC	SHC	IP	TC	SHC	IP	TC	SHC	IP	TC	SHC	IP
	kW																					
	-10	2.75	2.40	0.18	2.98	2.51	0.19	3.26	2.69	0.20	3.42	2.72	0.20	3.54	2.79	0.20	3.81	2.85	0.21	4.04	2.95	0.20
	0	2.71	2.46	0.33	2.92	2.54	0.32	3.08	2.63	0.32	3.22	2.64	0.31	3.35	2.70	0.31	3.55	2.76	0.31	3.81	2.89	0.30
	5	2.75	2.48	0.19	2.97	2.55	0.18	3.13	2.65	0.19	3.27	2.66	0.18	3.41	2.72	0.18	3.61	2.78	0.17	3.87	2.91	0.17
	10	2.71	2.40	0.27	2.92	2.47	0.26	3.08	2.56	0.26	3.22	2.57	0.26	3.35	2.63	0.25	3.55	2.69	0.25	3.81	2.82	0.24
	15	2.65	2.44	0.35	2.86	2.52	0.34	3.02	2.61	0.34	3.15	2.62	0.33	3.28	2.68	0.33	3.48	2.74	0.32	3.73	2.87	0.32
	20	2.64	2.43	0.42	2.85	2.50	0.41	3.01	2.59	0.41	3.14	2.60	0.40	3.27	2.66	0.40	3.47	2.72	0.39	3.72	2.85	0.38
	25	2.50	2.40	0.51	2.70	2.47	0.50	2.85	2.56	0.50	2.97	2.57	0.49	3.09	2.63	0.48	3.28	2.69	0.47	3.52	2.82	0.46
	30	2.41	2.35	0.59	2.60	2.42	0.58	2.74	2.51	0.58	2.86	2.52	0.56	2.98	2.60	0.55	3.16	2.66	0.54	3.39	2.79	0.53
35	2.33	2.29	0.67	2.52	2.35	0.65	2.66	2.44	0.65	2.78	2.45	0.64	2.89	2.61	0.63	3.06	2.67	0.62	3.29	2.80	0.60	
40	2.18	2.11	0.75	2.36	2.17	0.73	2.49	2.26	0.73	2.60	2.27	0.71	2.70	2.54	0.70	2.86	2.60	0.69	3.07	2.72	0.67	
46	2.03	2.01	0.79	2.20	2.15	0.79	2.34	2.30	0.79	2.44	2.41	0.79	2.57	2.49	0.78	2.69	2.52	0.76	2.90	2.59	0.75	

#### ■ Modele: RSG12KGTA i RSG12KGTB

AFR		m <sup>3</sup> /h									700											
		Temperatura wewnętrzna																				
°CDB		18			21			23			25			27			29			32		
°CWB		12			15			16			18			19			21			23		
Temperatura zewnętrzna	°CDB	TC	SHC	IP	TC	SHC	IP	TC	SHC	IP	TC	SHC	IP	TC	SHC	IP	TC	SHC	IP	TC	SHC	IP
	kW																					
	-10	3.09	2.54	0.32	3.45	2.78	0.38	3.82	2.96	0.44	4.00	3.01	0.45	4.13	3.09	0.40	4.41	3.14	0.45	4.62	3.21	0.44
	0	3.30	2.76	0.52	3.57	2.87	0.54	3.76	2.93	0.51	3.94	3.01	0.52	4.04	3.05	0.53	4.37	3.15	0.52	4.68	3.23	0.54
	5	3.27	2.75	0.29	3.54	2.85	0.30	3.72	2.91	0.29	3.91	2.99	0.29	4.00	3.03	0.30	4.33	3.13	0.29	4.64	3.22	0.30
	10	3.23	2.72	0.38	3.49	2.83	0.40	3.68	2.89	0.37	3.86	2.97	0.38	3.95	3.01	0.39	4.28	3.10	0.38	4.58	3.19	0.39
	15	3.17	2.69	0.46	3.43	2.80	0.48	3.61	2.86	0.46	3.79	2.93	0.47	3.88	2.98	0.47	4.20	3.07	0.47	4.50	3.15	0.48
	20	3.10	2.65	0.54	3.35	2.76	0.57	3.53	2.81	0.54	3.71	2.89	0.55	3.79	2.93	0.56	4.11	3.02	0.55	4.40	3.11	0.56
	25	3.01	2.61	0.62	3.26	2.71	0.65	3.43	2.76	0.61	3.60	2.84	0.62	3.69	2.88	0.63	3.99	2.97	0.62	4.27	3.05	0.64
	30	2.91	2.55	0.69	3.15	2.65	0.72	3.31	2.70	0.68	3.48	2.78	0.69	3.56	2.82	0.71	3.85	2.90	0.69	4.13	2.98	0.72
35	2.79	2.48	0.76	3.02	2.58	0.79	3.18	2.63	0.75	3.34	2.71	0.76	3.42	2.75	0.77	3.70	2.83	0.76	3.96	2.91	0.79	
40	2.66	2.41	0.82	2.88	2.51	0.86	3.03	2.56	0.81	3.18	2.63	0.82	3.25	2.66	0.84	3.52	2.75	0.82	3.77	2.82	0.85	
46	2.45	2.40	0.91	2.62	2.51	0.88	2.77	2.60	0.91	2.85	2.62	0.88	2.90	2.59	0.90	3.10	2.72	0.92	3.32	2.75	0.92	

# ■ Modele: RSG14KGTA i RSG14KGTB

AFR	m <sup>3</sup> /h	770
-----	-------------------	-----

		Temperatura wewnętrzna																				
		18			21			23			25			27			29			32		
		°CWB			15			16			18			19			21			23		
Temperatura zewnętrzna	°CDB	TC	SHC	IP	TC	SHC	IP	TC	SHC	IP	TC	SHC	IP	TC	SHC	IP	TC	SHC	IP	TC	SHC	IP
		kW			kW			kW			kW			kW			kW			kW		
	-10	3.35	2.71	0.35	3.74	2.97	0.42	4.14	3.16	0.48	4.34	3.22	0.49	4.48	3.30	0.44	4.78	3.35	0.49	5.01	3.43	0.49
	0	3.57	2.95	0.57	3.87	3.06	0.60	4.07	3.13	0.56	4.27	3.21	0.57	4.37	3.26	0.58	4.73	3.36	0.57	5.07	3.45	0.59
	5	3.54	2.93	0.32	3.84	3.05	0.33	4.04	3.11	0.31	4.24	3.20	0.32	4.34	3.24	0.32	4.70	3.34	0.32	5.03	3.43	0.33
	10	3.50	2.91	0.42	3.79	3.02	0.43	3.98	3.09	0.41	4.18	3.17	0.42	4.28	3.21	0.42	4.63	3.31	0.42	4.96	3.41	0.43
	15	3.44	2.88	0.51	3.72	2.99	0.53	3.91	3.05	0.50	4.11	3.13	0.51	4.21	3.18	0.52	4.55	3.28	0.51	4.88	3.37	0.53
	20	3.36	2.83	0.60	3.63	2.94	0.62	3.82	3.01	0.59	4.02	3.09	0.60	4.11	3.13	0.61	4.45	3.23	0.60	4.77	3.32	0.62
	25	3.26	2.78	0.68	3.53	2.89	0.71	3.72	2.95	0.67	3.90	3.03	0.68	3.99	3.07	0.69	4.32	3.17	0.68	4.63	3.26	0.71
	30	3.15	2.72	0.76	3.41	2.83	0.79	3.59	2.89	0.75	3.77	2.97	0.76	3.86	3.01	0.77	4.18	3.10	0.76	4.47	3.19	0.79
35	3.02	2.65	0.83	3.27	2.76	0.87	3.44	2.81	0.82	3.62	2.89	0.84	3.70	2.93	0.85	4.01	3.02	0.84	4.29	3.11	0.86	
40	2.88	2.58	0.90	3.12	2.68	0.94	3.28	2.73	0.89	3.45	2.81	0.90	3.53	2.85	0.92	3.82	2.93	0.91	4.09	3.01	0.94	
46	2.65	2.56	1.00	2.84	2.68	0.96	3.01	2.78	1.00	3.08	2.80	0.97	3.15	2.76	0.98	3.36	2.90	1.01	3.59	2.94	1.01	

## 4-2. Wydajność grzania

**UWAGA:** Wartości podane w tabeli obliczone zostały w oparciu o maksymalną wydajność.

### ■ Modele: RSG07KGTA i RSG07KGTB

AFR	m <sup>3</sup> /h	720
-----	-------------------	-----

			Temperatura wewnętrzna														
			16			18			20			22			24		
			TC	IP	kW	TC	IP	kW	TC	IP	kW	TC	IP	kW	TC	IP	kW
Temperatura zewnętrzna	°CDB	°CWB															
	-15	-16	3.08	1.30	3.11	1.35	3.09	1.38	3.06	1.42	3.04	1.43					
	-10	-11	3.62	1.39	3.66	1.44	3.63	1.46	3.60	1.51	3.58	1.52					
	-5	-7	4.10	1.44	4.13	1.49	4.10	1.52	4.06	1.56	4.04	1.57					
	0	-2	4.50	1.48	4.54	1.53	4.43	1.53	4.36	1.56	4.35	1.59					
	5	3	4.86	1.45	4.94	1.51	4.82	1.51	4.74	1.55	4.73	1.57					
	7	6	5.24	1.48	5.33	1.58	5.20	1.58	5.12	1.62	5.11	1.64					
	10	8	5.39	1.51	5.49	1.61	5.28	1.59	5.27	1.65	5.26	1.67					
	15	10	5.29	1.31	5.38	1.40	5.16	1.40	5.17	1.43	5.16	1.45					
20	15	5.54	1.25	5.54	1.23	5.38	1.24	5.26	1.23	5.11	1.25						
24	18	5.69	1.18	5.69	1.17	5.53	1.17	5.40	1.16	5.26	1.18						

### ■ Modele: RSG09KGTA i RSG09KGTB

AFR	m <sup>3</sup> /h	750
-----	-------------------	-----

			Temperatura wewnętrzna														
			16			18			20			22			24		
			TC	IP	kW	TC	IP	kW	TC	IP	kW	TC	IP	kW	TC	IP	kW
Temperatura zewnętrzna	°CDB	°CWB															
	-15	-16	3.20	1.42	3.23	1.47	3.21	1.50	3.18	1.54	3.16	1.55					
	-10	-11	3.76	1.51	3.80	1.57	3.77	1.59	3.74	1.64	3.72	1.65					
	-5	-7	4.26	1.56	4.29	1.62	4.26	1.65	4.22	1.70	4.19	1.71					
	0	-2	4.67	1.61	4.72	1.67	4.61	1.66	4.53	1.70	4.52	1.73					
	5	3	5.04	1.58	5.13	1.65	5.01	1.65	4.93	1.68	4.92	1.71					
	7	6	5.44	1.61	5.53	1.72	5.40	1.72	5.31	1.76	5.30	1.79					
	10	8	5.60	1.64	5.70	1.76	5.48	1.73	5.47	1.79	5.46	1.82					
	15	10	5.49	1.42	5.59	1.52	5.36	1.52	5.37	1.55	5.35	1.58					
20	15	5.75	1.36	5.75	1.34	5.58	1.35	5.46	1.34	5.31	1.36						
24	18	5.91	1.29	5.91	1.27	5.74	1.28	5.61	1.27	5.46	1.29						

### ■ Modele: RSG12KGTA i RSG12KGTB

AFR	m <sup>3</sup> /h	770
-----	-------------------	-----

			Temperatura wewnętrzna														
			16			18			20			22			24		
			TC	IP	kW	TC	IP	kW	TC	IP	kW	TC	IP	kW	TC	IP	kW
Temperatura zewnętrzna	°CDB	°CWB															
	-15	-16	3.40	1.39	3.39	1.36	3.36	1.36	3.34	1.37	3.30	1.40					
	-10	-11	4.02	1.41	3.93	1.43	3.83	1.46	3.72	1.48	3.60	1.52					
	-5	-7	4.60	1.51	4.50	1.54	4.39	1.57	4.26	1.60	4.12	1.63					
	0	-2	5.29	1.63	5.17	1.66	5.04	1.69	4.89	1.72	4.73	1.76					
	5	3	6.06	1.77	5.93	1.79	5.78	1.83	5.61	1.87	5.43	1.91					
	7	6	6.40	1.82	6.26	1.85	6.10	1.89	5.92	1.93	5.73	1.97					
	10	8	6.94	1.92	6.78	1.94	6.61	1.98	6.42	2.02	6.21	2.07					
	15	10	6.33	1.58	6.19	1.60	6.03	1.63	5.86	1.66	5.67	1.70					
20	15	6.61	1.38	6.46	1.41	6.29	1.43	6.11	1.46	5.91	1.50						
24	18	6.89	1.32	6.75	1.40	6.50	1.37	6.14	1.36	5.66	1.39						

### ■ Modele: RSG14KGTA i RSG14KGTB

AFR	m <sup>3</sup> /h	800
-----	-------------------	-----

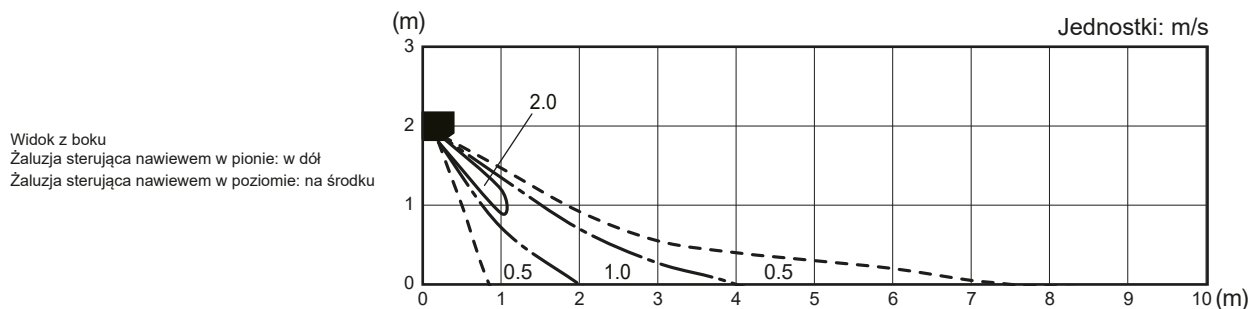
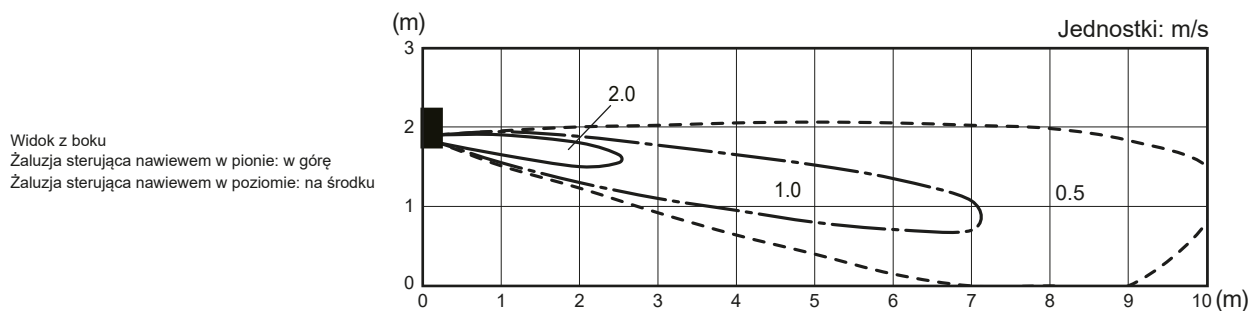
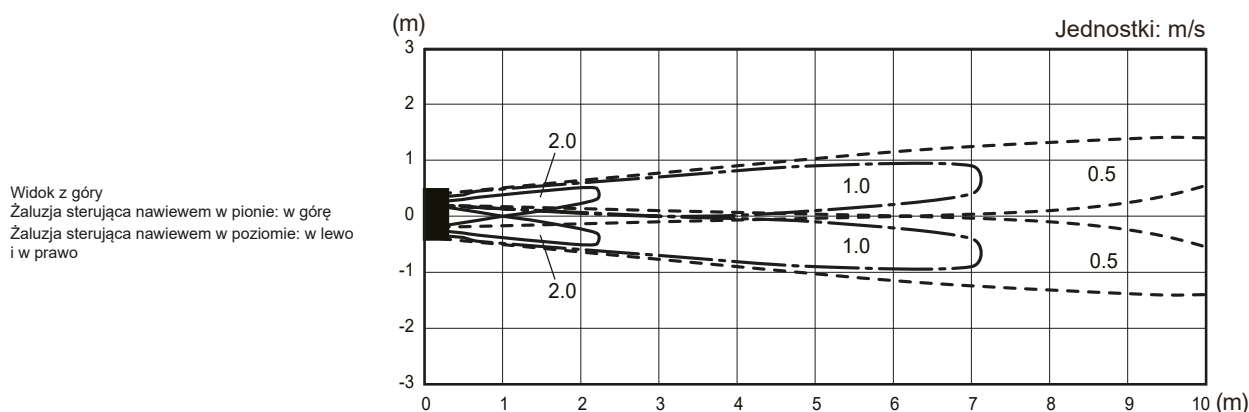
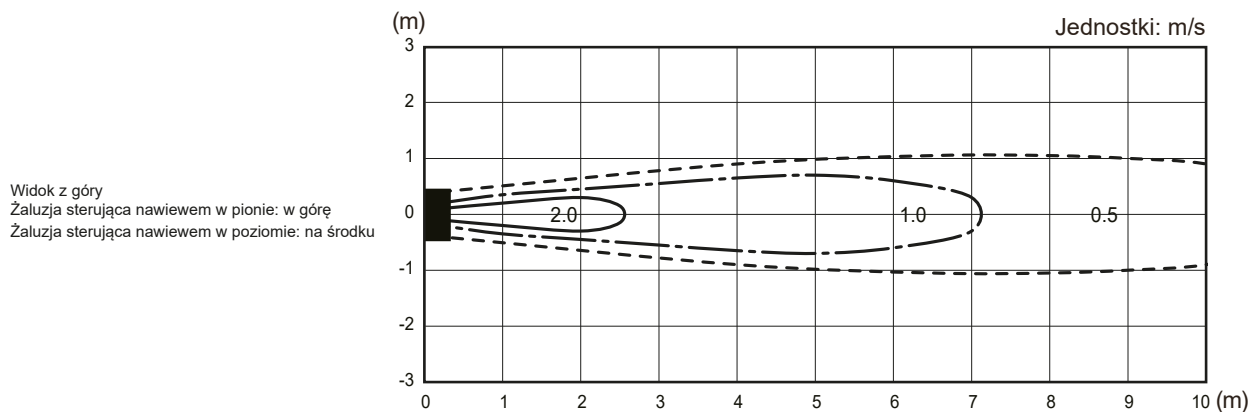
			Temperatura wewnętrzna														
			16			18			20			22			24		
			TC	IP	kW	TC	IP	kW	TC	IP	kW	TC	IP	kW	TC	IP	kW
Temperatura zewnętrzna	°CDB	°CWB															
	-15	-16	3.57	1.51	3.56	1.49	3.52	1.48	3.51	1.50	3.46	1.53					
	-10	-11	4.22	1.53	4.12	1.56	4.02	1.59	3.90	1.62	3.77	1.66					
	-5	-7	4.83	1.65	4.72	1.67	4.60	1.71	4.47	1.74	4.33	1.78					
	0	-2	5.55	1.78	5.42	1.81	5.29	1.84	5.13	1.88	4.97	1.92					
	5	3	6.36	1.93	6.22	1.96	6.06	1.99	5.89	2.03	5.70	2.08					
	7	6	6.72	1.99	6.57	2.02	6.40	2.06	6.21	2.10	6.01	2.15					
	10	8	7.28	2.09	7.11	2.12	6.93	2.16	6.73	2.20	6.52	2.26					
	15	10	6.64	1.72	6.49	1.74	6.33	1.78	6.15	1.81	5.95	1.86					
20	15	6.93	1.51	6.77	1.53	6.60	1.56	6.41	1.59	6.20	1.63						
24	18	7.22	1.44	7.08	1.53	6.82	1.50	6.44	1.48	5.94	1.52						

# 5. Charakterystyka wentylatora

## 5-1. Rozkład prędkości powietrza

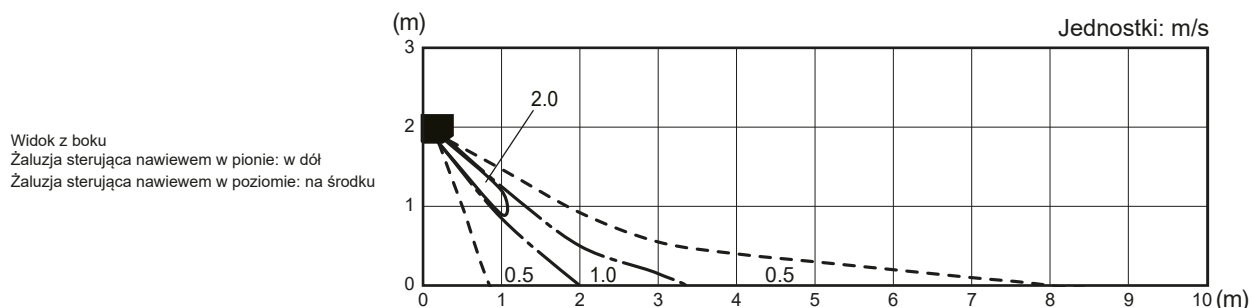
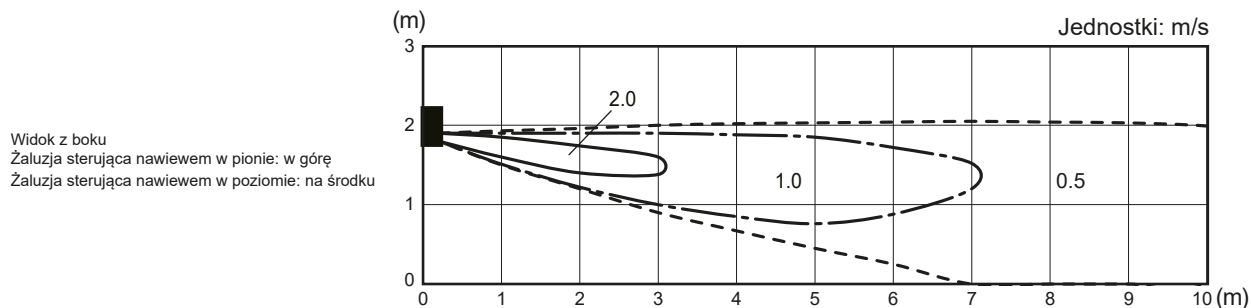
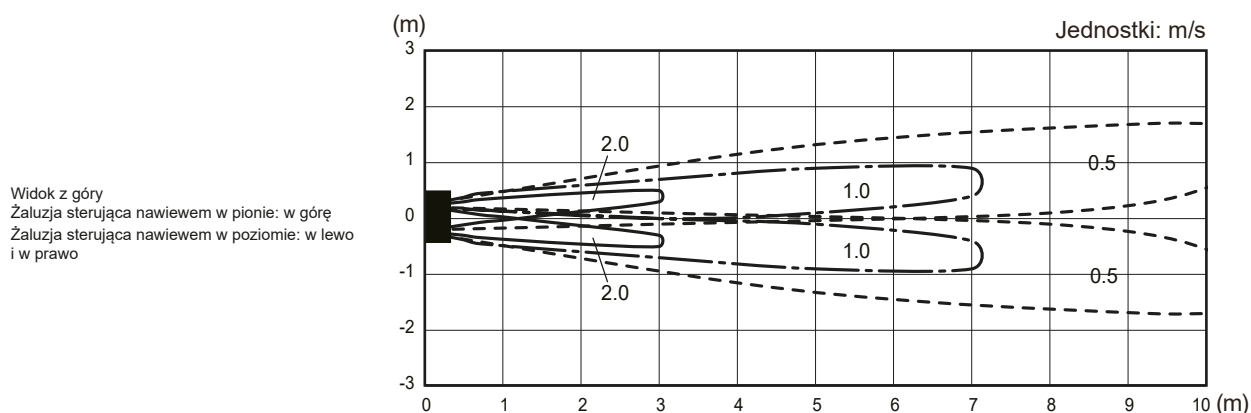
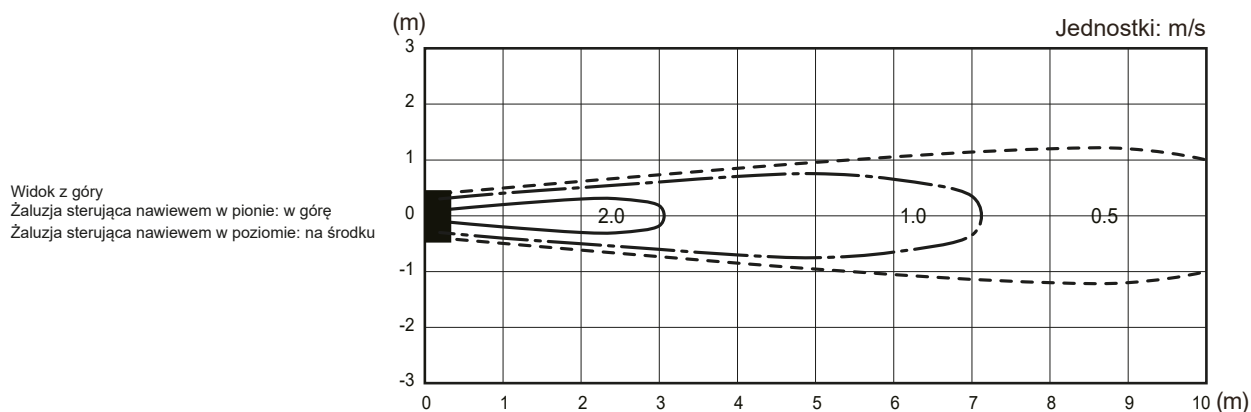
### ■ Modele: RSG07KGTA, RSG09KGTA, RSG07KGTB i RSG09KGTB

Warunki pomiaru	Obroty wentylatora	Tryb pracy
	WYSOKIE	FAN (wentylacja)



# Modele: RSG12KGTA, RSG14KGTA, RSG12KGTB i RSG14KGTB

Warunki pomiaru	Obroty wentylatora	Tryb pracy
	WYSOKIE	FAN (wentylacja)



## 5-2. Wydajność powietrza

### ■ Modele: RSG07KGTA i RSG07KGTB

#### ● Chłodzenie

Prędkość wentylatora	Wydajność powietrza	
WYSOKA	m <sup>3</sup> /h	650
	l/s	181
	CFM	383
ŚREDNIA	m <sup>3</sup> /h	540
	l/s	150
	CFM	318
NISKA	m <sup>3</sup> /h	430
	l/s	119
	CFM	253
CICHA PRACA	m <sup>3</sup> /h	270
	l/s	75
	CFM	159

#### ● Grzanie

Prędkość wentylatora	Wydajność powietrza	
WYSOKA	m <sup>3</sup> /h	720
	l/s	200
	CFM	424
ŚREDNIA	m <sup>3</sup> /h	580
	l/s	161
	CFM	341
NISKA	m <sup>3</sup> /h	460
	l/s	128
	CFM	271
CICHA PRACA	m <sup>3</sup> /h	330
	l/s	92
	CFM	194



## ■ Modele: RSG09KGTA i RSG09KGTB

### ● Chłodzenie

Prędkość wentylatora	Wydajność powietrza	
WYSOKA	m <sup>3</sup> /h	700
	l/s	194
	CFM	412
ŚREDNIA	m <sup>3</sup> /h	560
	l/s	156
	CFM	330
NISKA	m <sup>3</sup> /h	430
	l/s	119
	CFM	253
CICHA PRACA	m <sup>3</sup> /h	270
	l/s	75
	CFM	159

### ● Grzanie

Prędkość wentylatora	Wydajność powietrza	
WYSOKA	m <sup>3</sup> /h	750
	l/s	208
	CFM	441
ŚREDNIA	m <sup>3</sup> /h	610
	l/s	169
	CFM	359
NISKA	m <sup>3</sup> /h	470
	l/s	131
	CFM	277
CICHA PRACA	m <sup>3</sup> /h	330
	l/s	92
	CFM	194

## ■ Modele: ASYG12KGTA i ASYG12KGTB

### ● Chłodzenie

Prędkość wentylatora	Wydajność powietrza	
WYSOKA	m <sup>3</sup> /h	700
	l/s	194
	CFM	412
ŚREDNIA	m <sup>3</sup> /h	560
	l/s	156
	CFM	330
NISKA	m <sup>3</sup> /h	430
	l/s	119
	CFM	253
CICHA PRACA	m <sup>3</sup> /h	250
	l/s	69
	CFM	147

### ● Grzanie

Prędkość wentylatora	Wydajność powietrza	
WYSOKA	m <sup>3</sup> /h	770
	l/s	214
	CFM	453
ŚREDNIA	m <sup>3</sup> /h	640
	l/s	178
	CFM	377
NISKA	m <sup>3</sup> /h	520
	l/s	144
	CFM	306
CICHA PRACA	m <sup>3</sup> /h	310
	l/s	86
	CFM	182

## ■ Modele: RSG14KGTA i RSG14KGTB

### ● Chłodzenie

Prędkość wentylatora	Wydajność powietrza	
WYSOKA	m <sup>3</sup> /h	770
	l/s	214
	CFM	453
ŚREDNIA	m <sup>3</sup> /h	600
	l/s	167
	CFM	353
NISKA	m <sup>3</sup> /h	450
	l/s	125
	CFM	265
CICHA PRACA	m <sup>3</sup> /h	280
	l/s	78
	CFM	165

### ● Grzanie

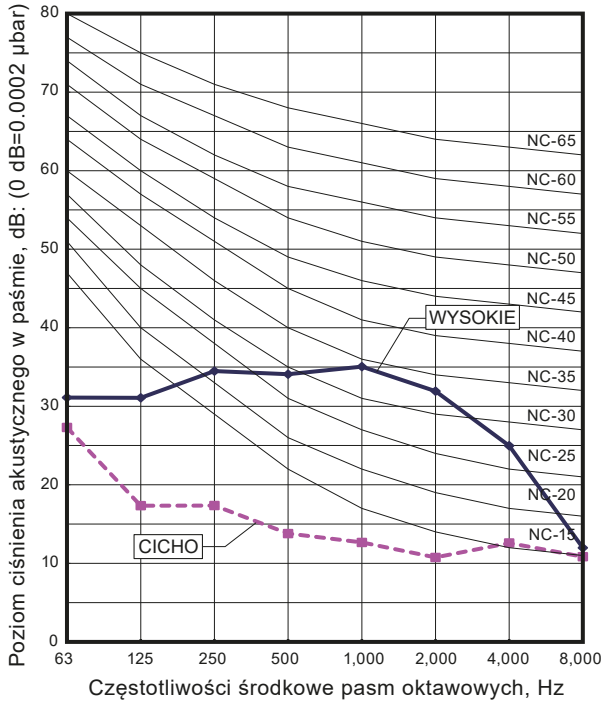
Prędkość wentylatora	Wydajność powietrza	
WYSOKA	m <sup>3</sup> /h	800
	l/s	222
	CFM	471
ŚREDNIA	m <sup>3</sup> /h	660
	l/s	183
	CFM	388
NISKA	m <sup>3</sup> /h	520
	l/s	144
	CFM	306
CICHA PRACA	m <sup>3</sup> /h	340
	l/s	94
	CFM	200

## 6. Hałas pracy (ciśnienie akustyczne)

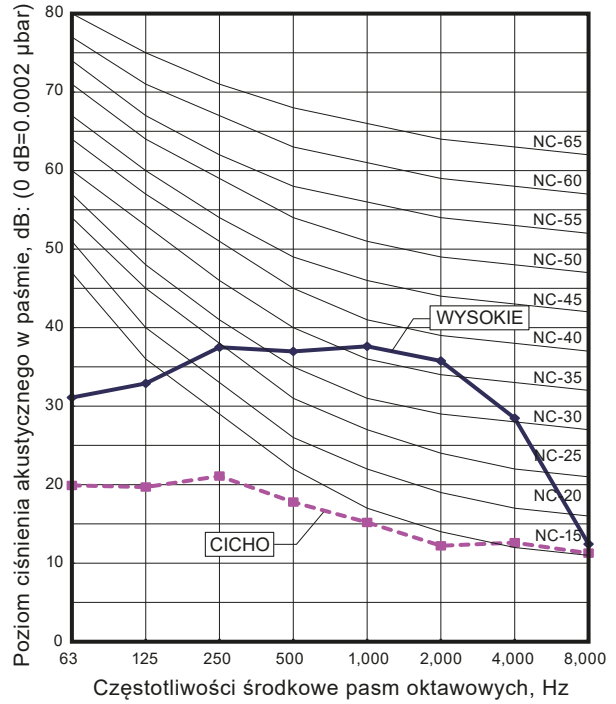
### 6-1. Krzywe poziomu dźwięku

#### ■ Modele: RSG07KGTA i RSG07KGTB

##### ● Chłodzenie

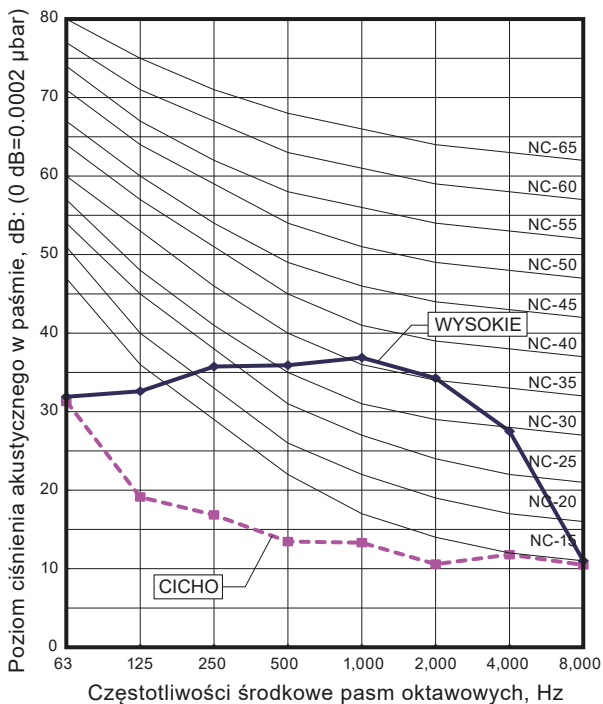


##### ● Grzanie

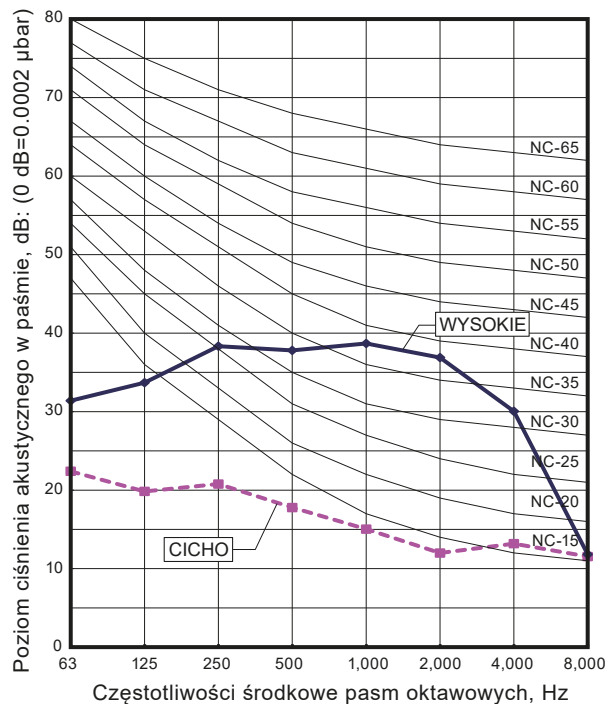


#### ■ Modele: ASYG09KGTA i ASYG09KGTB

##### ● Chłodzenie

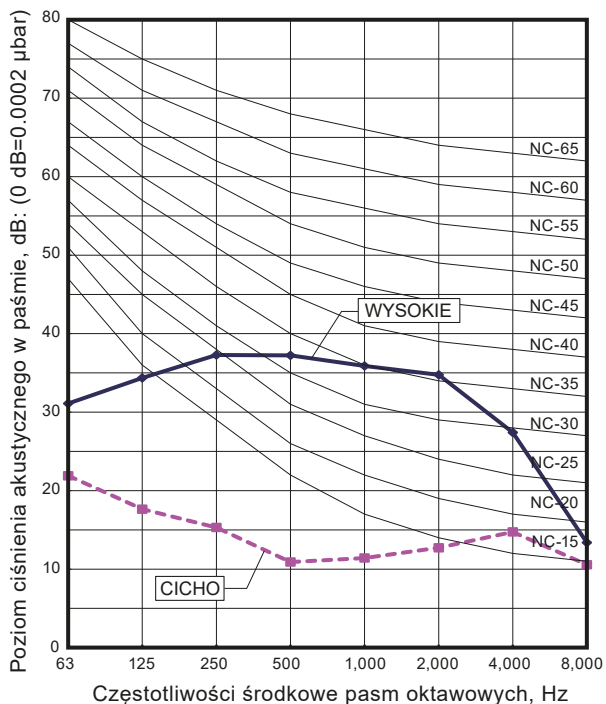


##### ● Grzanie

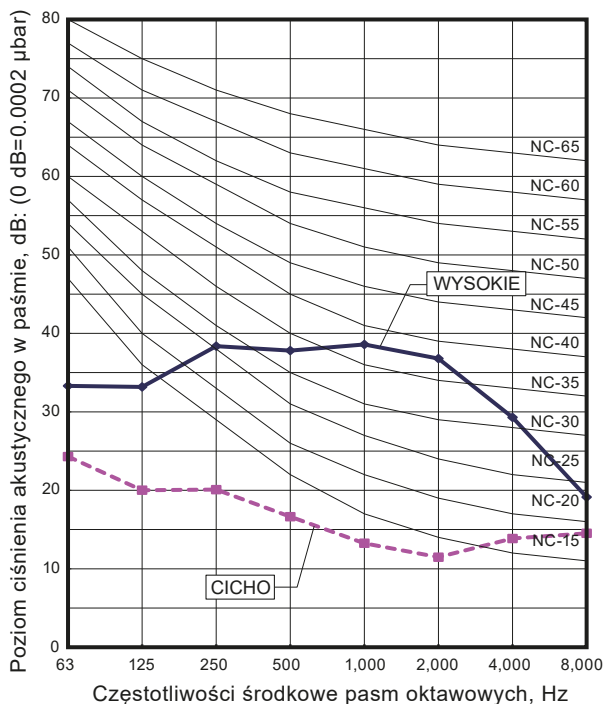


## Modele: ASYG12KGTA i ASYG12KGTB

### ● Chłodzenie

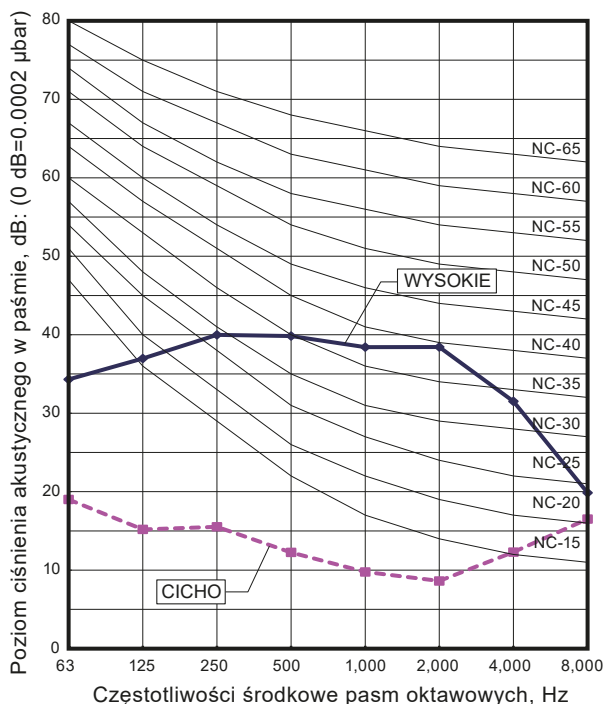


### ● Grzanie

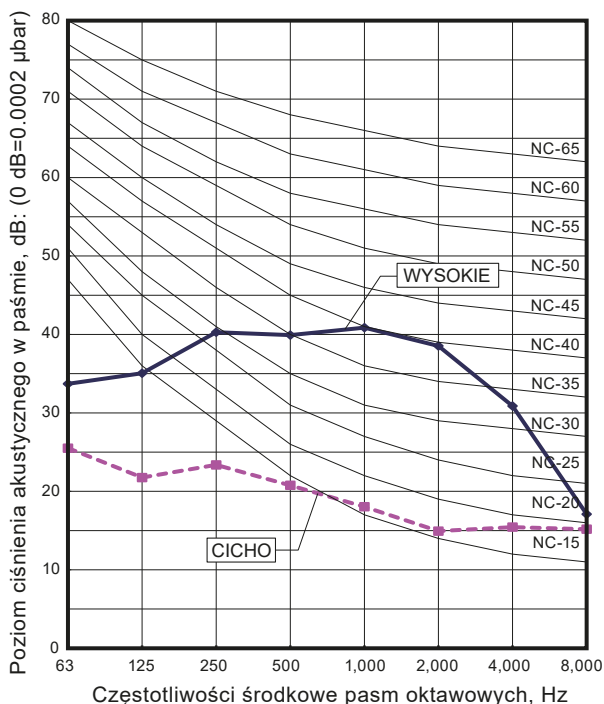


## Modele: RSG14KGTA i RSG14KGTB

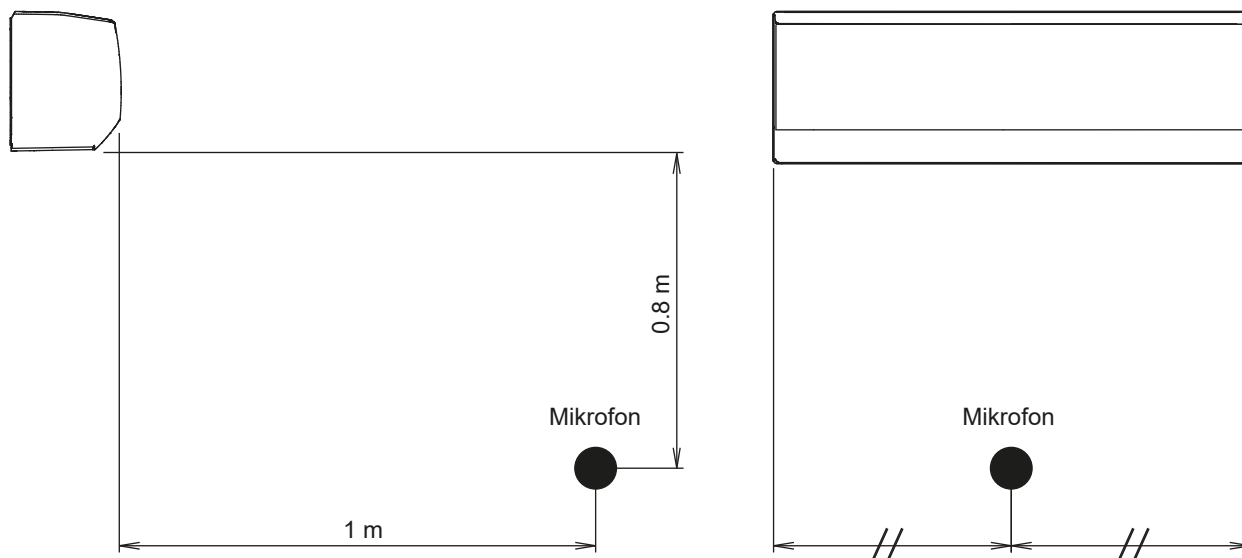
### ● Chłodzenie



### ● Grzanie



## 6-2. Punkt pomiaru poziomu dźwięku



**UWAGA:** Dokładny kształt rzeczywistej jednostki wewnętrznej może nieznacznie różnić się od powyższego rysunku.

## 7. Zabezpieczenia

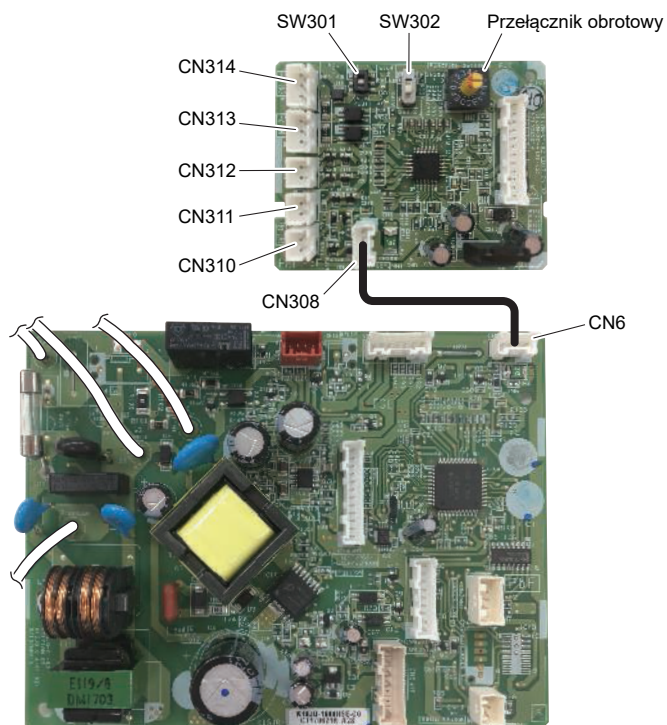
Typ zabezpieczenia	Forma zabezpieczenia	Model	
		RSG07KGTA RSG07KGTB	RSG09KGTA RSG09KGTB
Zabezpieczenie obwodu	Bezpiecznik prądowy (PCB*)	250 V, 3.15 A	
Zabezpieczenie silnika wentylatora	Zabezpieczenie termiczne	Aktywne	Ponad 85 °C Redukcja obrotów wentylatora
		Reset	85 °C lub mniej Przywrócenie oryginalnej prędkości wentylatora

Typ zabezpieczenia	Forma zabezpieczenia	Model	
		RSG12KGTA RSG12KGTB	RSG14KGTA RSG14KGTB
Zabezpieczenie obwodu	Bezpiecznik prądowy (PCB*)	250 V, 3.15 A	
Zabezpieczenie silnika wentylatora	Zabezpieczenie termiczne układu zasilania	Aktywne	125±25 °C Zatrzymanie silnika wentylatora
		Reset	110 <sup>+25</sup> <sub>-20</sub> °C Ponowne uruchomienie silnika wentylatora

\*PCB: Płytką obwodu drukowanego

## 8. Zewnętrzne wejścia i wyjścia

Płytki zewnętrznych wejść i wyjść



Płytki jednostki wewnętrznej

Płytki	Zewnętrzne wejścia	Zewnętrzne wyjścia	Złącze	Typ styku	Typ sygnału
Zewnętrzne wejścia i wyjścia (UTY-XCSXZ2)	Praca/stop	-	CN313/ CN314	bezpolecjałowy/ polecjałowy	progowy/ impulsowy
	Wymuszone zatrzymanie		CN313		progowy
	Wymuszone wyl. termostatu				
	-	Stan pracy	CN310	-	-
		Stan błędu	CN311		
		Stan wentylatora jednostki wewn.	CN312		



## 8-1. Zewnętrzne wejścia

Funkcja zewnętrznych wejść umożliwia sterowanie niektórymi funkcjami jednostki za pomocą urządzenia zewnętrznego.

- Tryb „praca/stop” lub „wymuszone zatrzymanie” można wybrać konfigurując funkcje jednostki wewnętrznej.
- Należy zastosować skrętkę dwużyłową (22AWG). Maksymalna długość przewodu 150 m.
- Przewód należy oddzielić od linii zasilania.

### ■ Płytki zewnętrznych wejść i wyjść

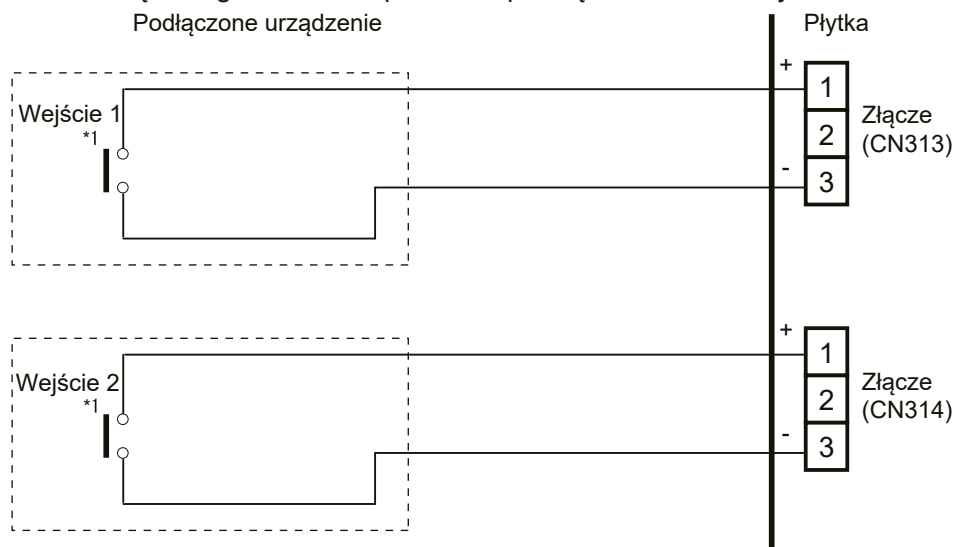
Funkcjonalność praca/stop jednostki wewnętrznej można ustawić za pomocą złącza wejścia na płycie.

#### • Wybór wejścia:

Użyj jednego z tych typów styków zgodnie z zastosowaniem. (Nie można stosować obu typów styków jednocześnie.)

##### – Styk bezpotencjałowy

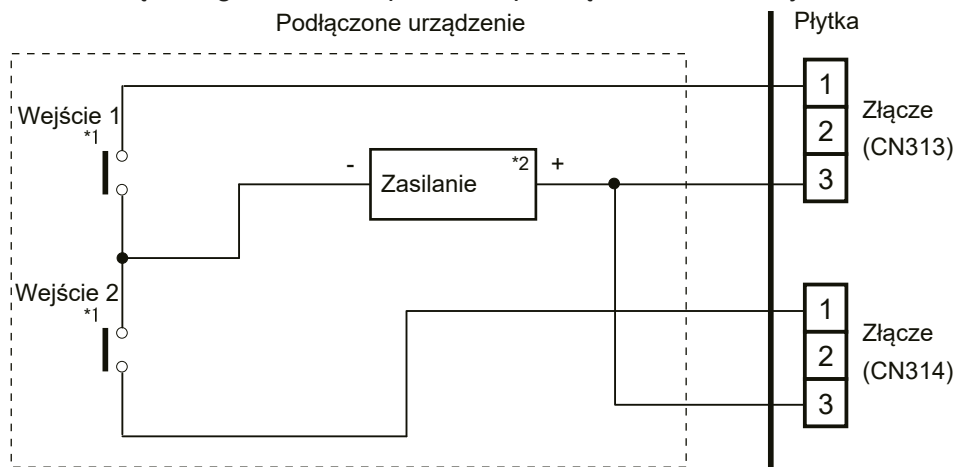
W przypadku wewnętrznego zasilania, przestaw przełącznik suwakowy SW301 na „NON VOL”.



\*1: Przełączników można użyć w następujących warunkach: DC 12 V do 24 V, 1 mA do 15 mA.

##### – Styk potencjałowy

W przypadku zewnętrznego zasilania, przestaw przełącznik suwakowy SW301 na „VOL”.



\*1: Przełączników można użyć w następujących warunkach: DC 12 V do 24 V, 1 mA do 15 mA.

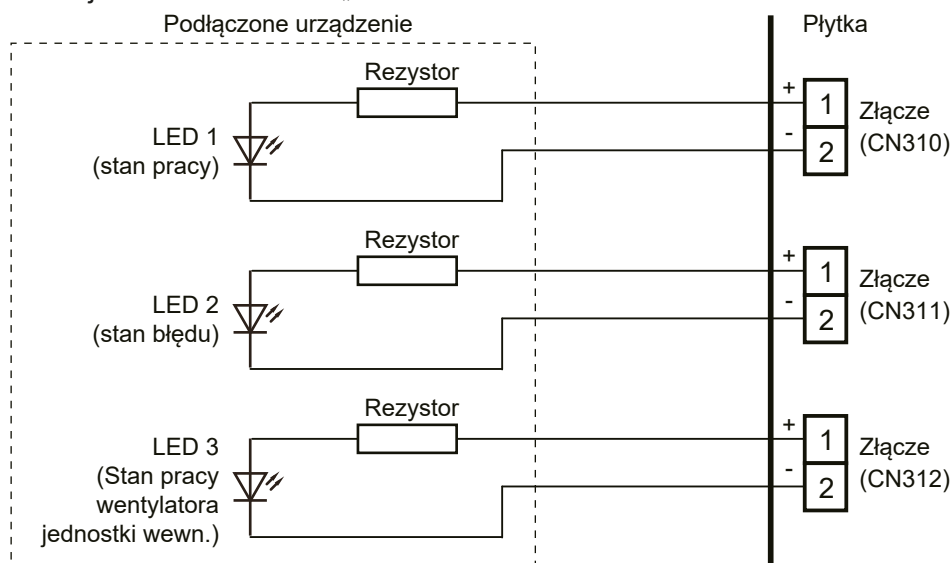
\*2: Zasilanie DC 12 do 24 V, 10 mA lub mniej.

## 8-2. Zewnętrzne wyjścia

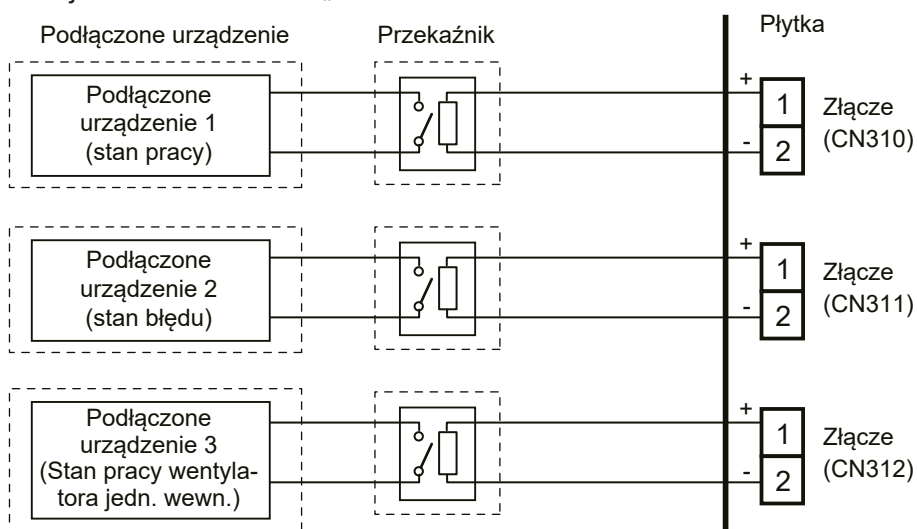
Użyj przewodu zewnętrznego wyjścia o stosownych wymiarach zewnętrznych, w zależności od ilości podłączanych przewodów.

### ■ Płytkę zewnętrznych wejść i wyjść

- Należy zastosować skrętkę dwużyłową (22AWG). Maksymalna długość przewodu 25 m.
- Napięcie wyjściowe: wysokie DC 12 V ± 2 V, niskie 0 V.
- Dopuszczalny prąd: 50 mA
- Więcej informacji dostępnych jest w rozdziale „Kombinacja zewnętrznych wejść i wyjść” na stronie 23.
- **Bezpośrednie podłączenie urządzenia sygnalizującego:**  
**Przykład:** Funkcja 60 ustawiona na „00”



- **Podłączanie urządzenia z indywidualnym zasilaniem**  
**Przykład:** Funkcja 60 ustawiona na „00”



## 8-3. Kombinacja zewnętrznych wejść i wyjść

Połączenie ustawień funkcji jednostki wewnętrznej oraz ustawień przełączników obrotowych na płycie zewnętrznych wejść i wyjść umożliwia wybór różnych kombinacji funkcji.

Poniżej przedstawiono przykładowe kombinacje zewnętrznych wejść i wyjść:

Tryb	Nastawa funkcji	Płytki zewn. wejść i wyjść (przełącznik obrotowy)	Zewnętrzne wejście		
			Płytki zewnętrznych wejść i wyjść		
			CN313	CN314	Typ sygnału
0-1	60-00	1	Praca/stop	Niedostępne	Progowy
			Praca	Stop	Impulsowy
0-2	60-00	2	Wymuszone WYŁ. termostatu	Niedostępne	Progowy
1—8	60-01 to 60-08	3 - 9, A	(Zmiana ustawień niedozwolona)		
9	60-09	B	Wymuszone WYŁ. termostatu	Niedostępne	Progowy
10	60-10	C	Wymuszone WYŁ. termostatu	Niedostępne	Progowy
11	60-11	D	Wymuszone WYŁ. termostatu	Niedostępne	Progowy

Tryb	Nastawa funkcji	Płytki zewn. wejść i wyjść (przełącznik obrotowy)	Zewnętrzne wyjście		
			Płytki zewnętrznych wejść i wyjść		
			CN310	CN311	CN312
0-1	60-00	1	Praca/stop	Stan błędu	Stan pracy wentylatora jedn. wewn.
0-2	60-00	2	Stan błędu	Stan pracy wentylatora jedn. wewn.	Niedostępne
1—8	60-01 to 60-08	3 - 9, A	(Zmiana ustawień niedozwolona)		
9	60-09	B	Praca/stop	Stan pracy wentylatora jedn. wewn.	Niedostępne
10	60-10	C	Praca/stop	Stan błędu	Niedostępne
11	60-11	D	Praca/stop	Stan pracy wentylatora jedn. wewn.	Stan błędu

**UWAGA:** Funkcjonowanie wejścia praca/stop zależy od ustawienia funkcji 46.

00: Tryb praca/stop 1 (pilot aktywny)

01: (zmiana ustawień niedozwolona)

02: Wymuszone zatrzymanie

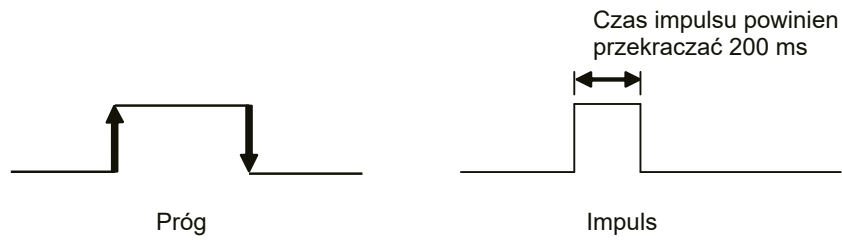
03: Tryb praca/stop 2 (pilot nieaktywny)

## ■ Typ sygnału wejściowego

### Płytki zewnętrznych wejść i wyjść:

Możliwość wyboru typu sygnału wejściowego.

Typ sygnału (progowy lub impulsowy) można przełączyć za pomocą przełącznika DIP 2 (SW302) na płytce zewnętrznych wejść i wyjść.

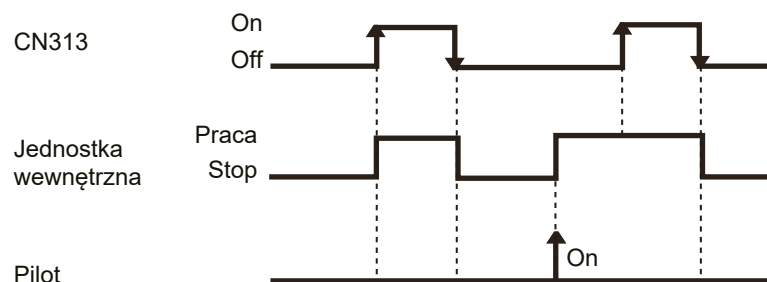


## 8-4. Szczegóły funkcji

### ■ Funkcja wejścia sterującego

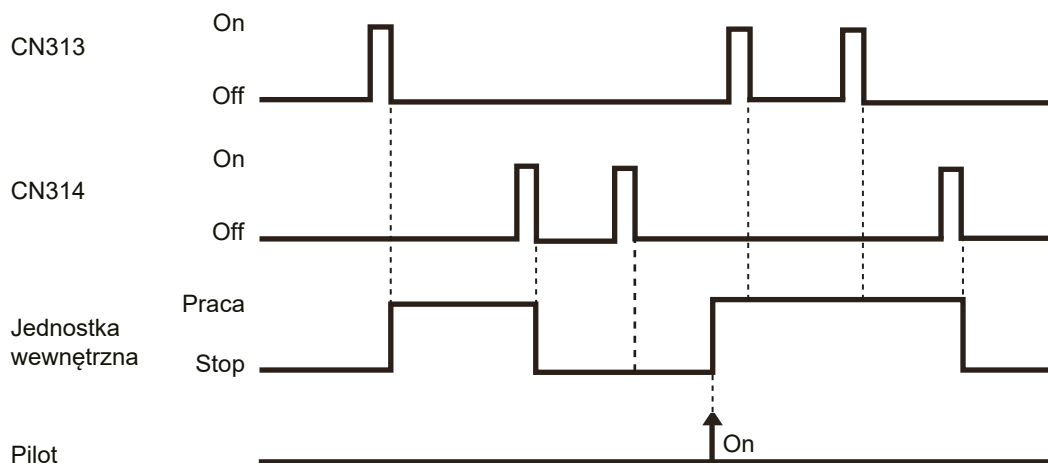
- Jeżeli ustawiona funkcja to „praca/stop” tryb 1
  - W przypadku wejścia „progowego”:

Nastawa funkcji /	Przełącznik obrotowy na płytce zewnętrznych wejść i wyjść	Zewnętrzne wejście		Sygnal wejściowy	Polecenie
		Płytkę zewnętrznych wejść i wyjść	CN313	Off → On	Praca
46-00	60-00 / 1			On → Off	Stop



- W przypadku wejścia „impulsowego”:

Nastawa funkcji /	Przełącznik obrotowy na płytce zewnętrznych wejść i wyjść	Zewnętrzne wejście		Sygnal wejściowy	Polecenie
		Płytkę zewnętrznych wejść i wyjść	CN313	Impuls	Praca
46-00	60-00 / 1		CN314	Impuls	Stop



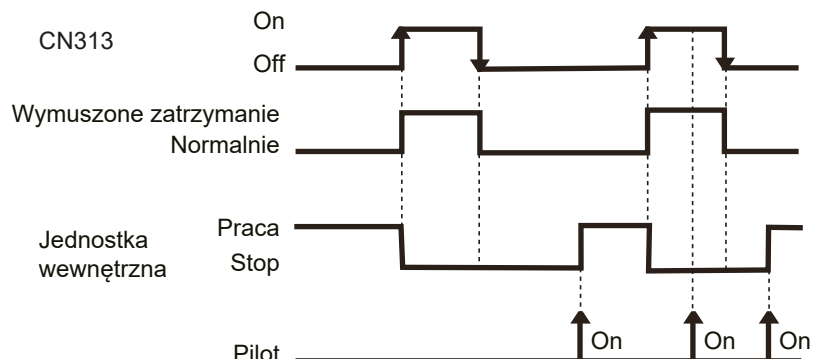
#### UWAGI:

- Priorytet ma ostatnie polecenie.
- Jednostki wewnętrzne należące do jednej grupy pilota będą pracować w tym samym trybie.

• Jeżeli ustawiona funkcja to tryb „wymuszonego zatrzymania”

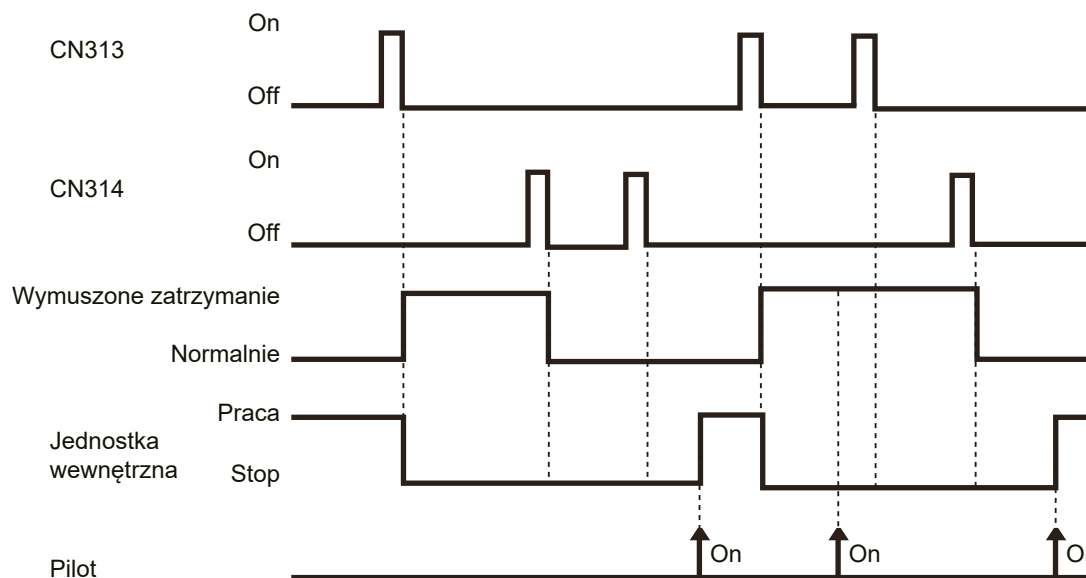
– W przypadku wejścia „progowego”

Nastawa funkcji /	Przełącznik obrotowy na płytce zewnętrznych wejść i wyjść	Zewnętrzne wejście		Sygnał wejściowy	Polecenie
		Płytkę zewnętrznych wejść i wyjść	CN313		
46-02	60-00 / 1			Off → On	Wym. zatrz.
				On → Off	Normal



– W przypadku wejścia „impulsowego”:

Nastawa funkcji /	Przełącznik obrotowy na płytce zewnętrznych wejść i wyjść	Zewnętrzne wejście		Sygnał wejściowy	Polecenie
		Płytkę zewnętrznych wejść i wyjść	CN313 CN314		
46-02	60-00 / 1		CN313	Impuls	Wym. zatrz.
			CN314	Impuls	Normal



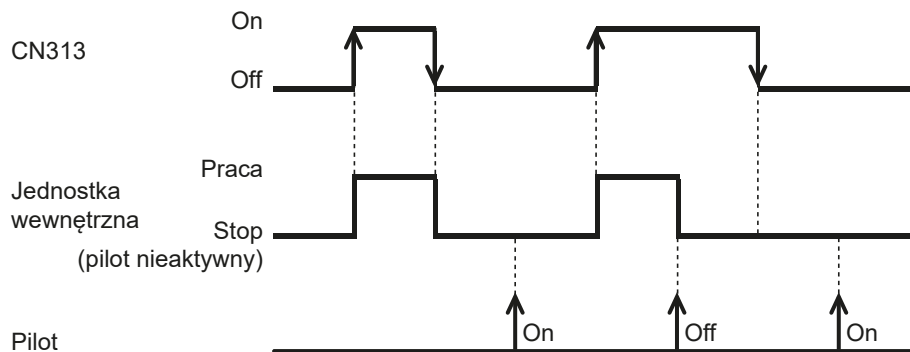
**UWAGI:**

- Po aktywowaniu wymuszonego zatrzymania, jednostka wewnętrzna zatrzyma pracę, a sterowanie uruchomieniem / zatrzymaniem pracy za pomocą pilota zostanie ograniczone.
- Jeżeli funkcja wymuszonego zatrzymania używana jest z utworzoną grupą pilota, podłącz te same urządzenia do każdej jednostki wewnętrznej należącej do tej grupy.

• Jeżeli ustawiona funkcja to „praca/stop” tryb 2

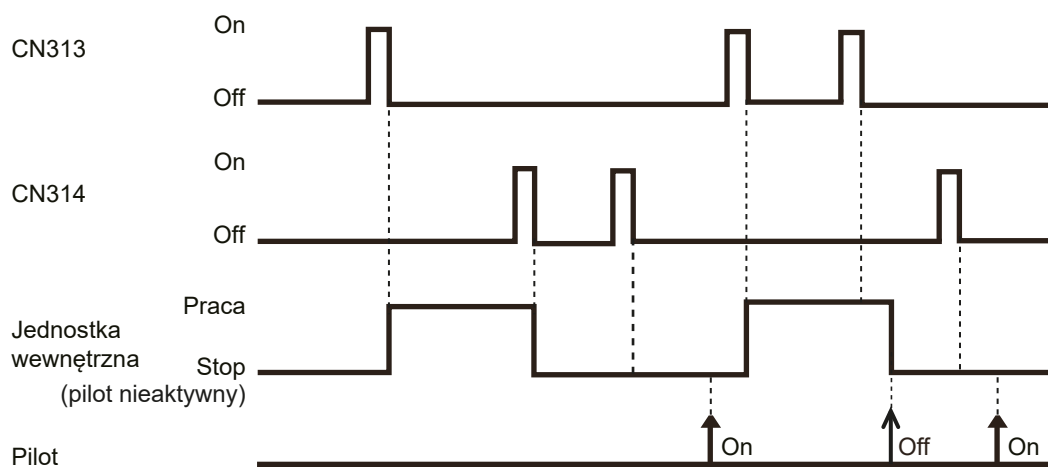
– W przypadku wejścia „progowego”:

Nastawa funkcji /	Przełącznik obrotowy na płycie zewnętrznych wejść i wyjść	Zewnętrzne wejście		Sygnał wejściowy	Polecenie
46-03	60-00 / 1	Płytkę zewnętrznych wejść i wyjść	CN313	Off → On	Praca
				On → Off	Stop (pilot nieaktywny)



– W przypadku wejścia „impulsowego”:

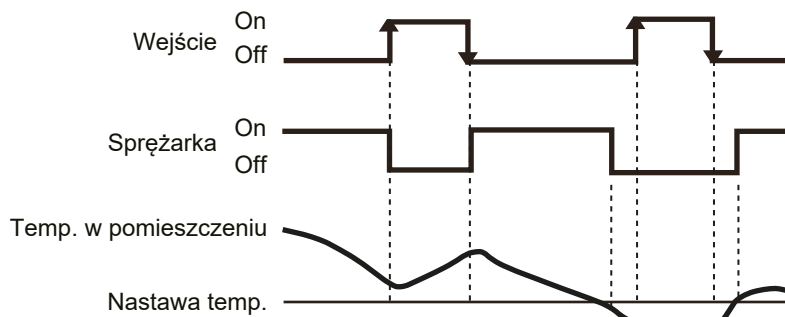
Nastawa funkcji /	Przełącznik obrotowy na płycie zewnętrznych wejść i wyjść	Zewnętrzne wejście		Sygnał wejściowy	Polecenie
46-03	60-00 / 1	Płytkę zewnętrznych wejść i wyjść	CN313	Impuls	Praca
			CN314	Impuls	Stop (pilot nieaktywny)



**UWAGI:** Jeżeli funkcja „praca/stop” - tryb 2 używana jest z utworzoną grupą pilota, podłącz te same urządzenia do każdej jednostki wewnętrznej należącej do tej grupy.

- Funkcja wymuszonego wyłączenia termostatu

Nastawa funkcji /	Przełącznik obrotowy na płycie zewnętrznych wejść i wyjść	Zewnętrzne wejście		Sygnal wejściowy	Polecenie
		Płytki zewnętrznych wejść i wyjść	CN313	Off → On	Wyłączenie termostatu
60-00 / 2	60-09 / B			On → Off	Normalna praca
60-10 / C					



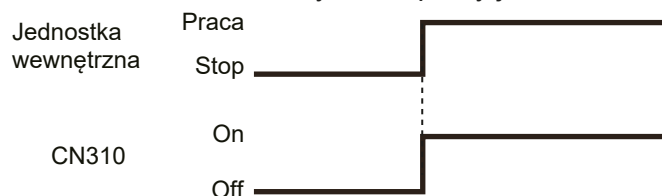


## ■ Funkcja wyjścia sterującego

### • Stan praca/stop

Nastawa funkcji /	Przełącznik obrotowy na płytce zewnętrznych wejść i wyjść	Zewnętrzne wyjście		Sygnał wyjściowy	Polecenie
		Płytkę zewnętrznych wejść i wyjść	CN310		
60-00 / 1				Off → On	Praca
				On → Off	Stop

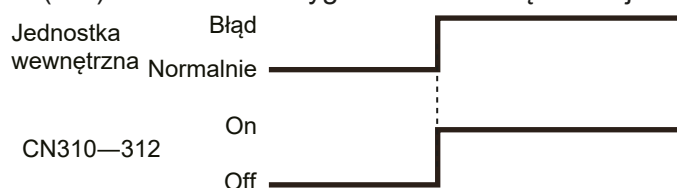
Sygnał wyjściowy jest niski w momencie zatrzymania pracy jednostki.



### • Stan błędu

Nastawa funkcji /	Przełącznik obrotowy na płytce zewnętrznych wejść i wyjść	Zewnętrzne wyjście		Sygnał wyjściowy	Polecenie
		Płytkę zewnętrznych wejść i wyjść	CN311		
60-00 / 1				Off → On	Błąd
				On → Off	Normalnie

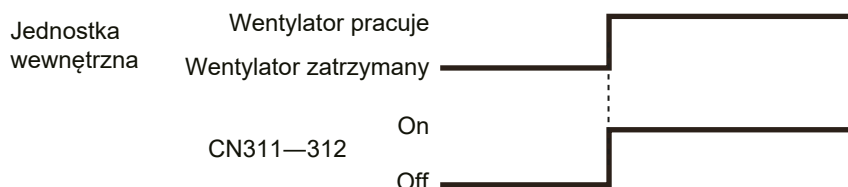
Wyjście jest włączone (ON) w momencie wygenerowania błędu dla jednostki wewnętrznej.



### • Stan pracy wentylatora jednostki wewnętrznej

Nastawa funkcji /	Przełącznik obrotowy na płytce zewnętrznych wejść i wyjść	Zewnętrzne wyjście		Sygnał wyjściowy	Polecenie
		Płytkę zewnętrznych wejść i wyjść	CN312		
60-00 / 1				Off → On	Pracuje
				On → Off	Zatrzymany

Sygnał wyjściowy	Stan
On Niski → Wysoki	Wentylator jednostki wewnętrznej pracuje.
Off Wysoki → Niski	Wentylator jest zatrzymany lub w trybie ograniczenia nawiewu zimnego powietrza. Po wyłączeniu termostatu w trakcie pracy w trybie odszraniania.



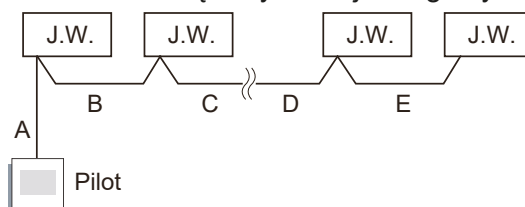
## 9. Sterowanie grupowe

### Procedura montażu systemu sterowania grupowego:

Jednocześnie można sterować pracą kilku jednostek wewnętrznych za pomocą jednego pilota.

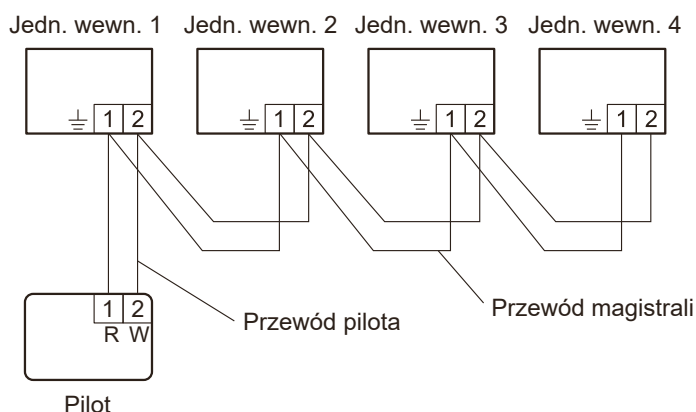
**UWAGA:** Jeżeli różne typy jednostek wewnętrznych (np. typ ścienny i kasetonowy, kasetonowy i kanałowy lub inne kombinacje) zostaną podłączone w ramach sterowania grupowego, niektóre funkcje urządzeń mogą być niedostępne.

1. Podłącz maksymalnie 16 jednostek wewnętrznych do jednego systemu.



A, B, C, D, E: Przewód pilota	
Ograniczenia długości przewodu	$A + B + C + D + E \leq 500 \text{ m}$

Przykład okablowania



2. Ustaw adres pilota (nastawa funkcji)

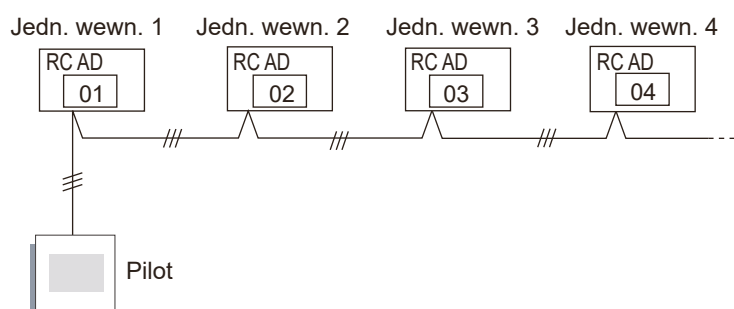
- Adres zostanie przypisany automatycznie podczas pierwszego uruchomienia jednostki. W takim przypadku, nie zmieniaj adresu pilota dla jednostki wewnętrznej i zachowaj ustawienie początkowe „00”.
- Adres należy ustawić ręcznie tylko w przypadku konieczności zastosowania innej numeracji. Ustaw adres pilota dla każdej jednostki wewnętrznej korzystając z nastawy funkcji. (Odnies się do opisu „Ustawianie adresu pilota” w części „Szczegółach konfiguracji funkcji” na stronie 35.)

#### UWAGI:

- Nie używaj tej samej wartości nastawy.
- Zastosowanie ustawień nastąpi po ponownym załączeniu zasilania. Ustaw również adres dla pilota. Szczegółowe informacje dostępne są w instrukcji montażu pilota.

**UWAGA:** W przypadku ręcznej konfiguracji, system może zawierać maksymalnie 15 jednostek wewnętrznych.

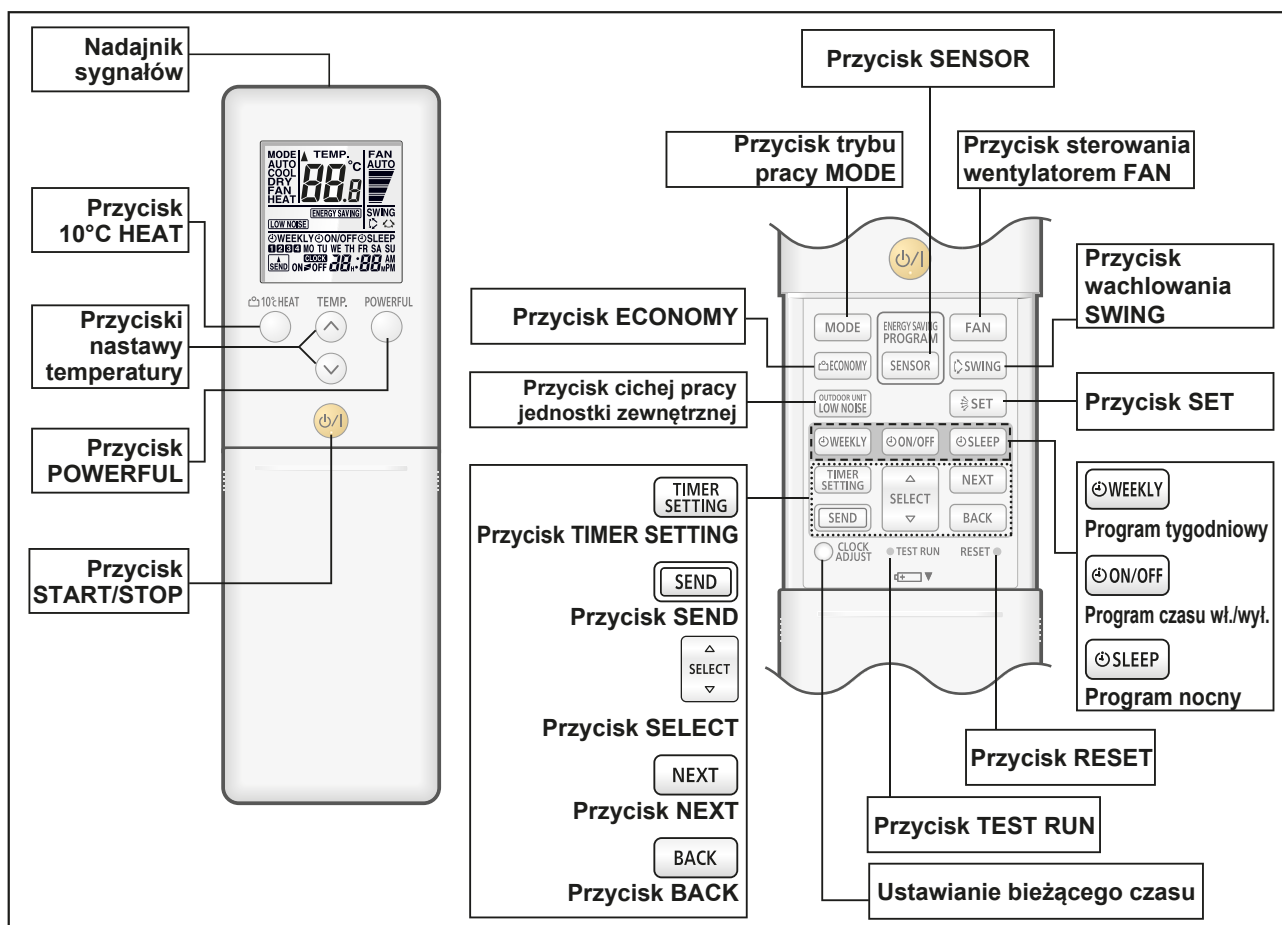
Przykład okablowania



# 10. Pilot

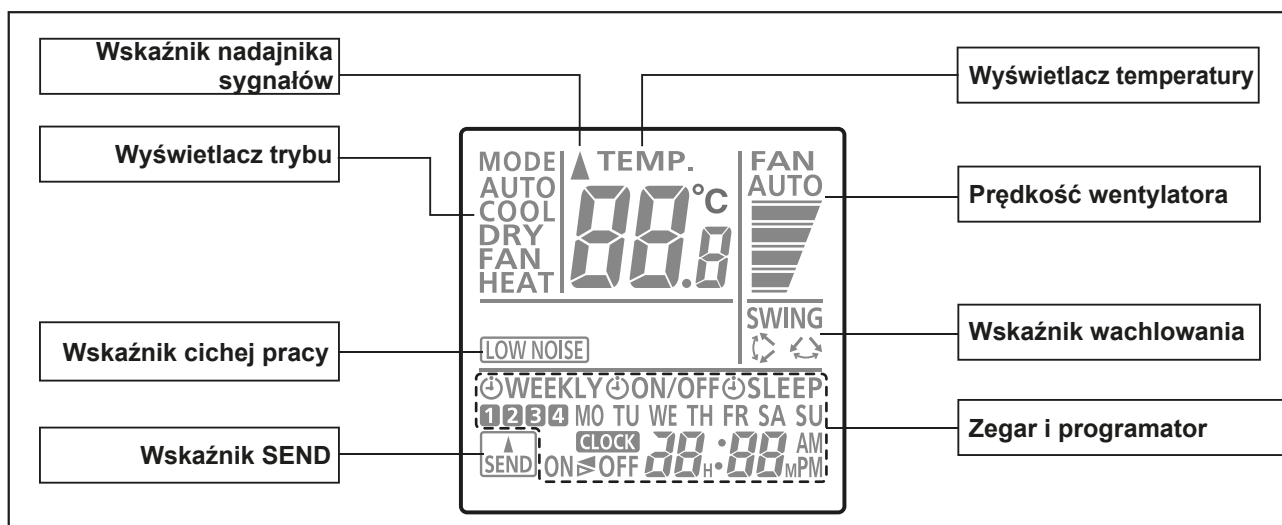
## 10-1. Pilot bezprzewodowy

### ■ Funkcje



**UWAGA:** Funkcje mogą różnić się w zależności od typu jednostki wewnętrznej. Szczegółowe informacje zawarto w instrukcji obsługi.

### Panel wyświetlacza

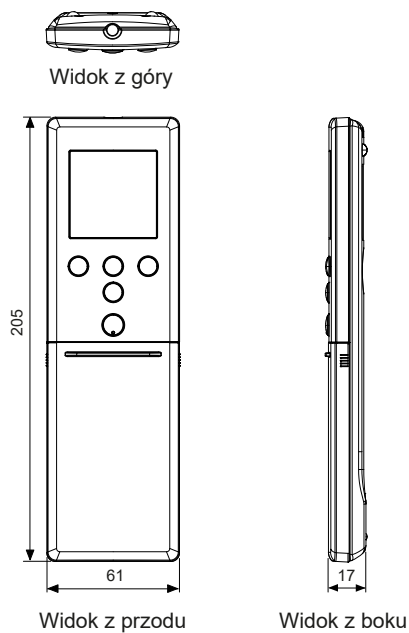


Dla ułatwienia objaśnień, powyższy rysunek przedstawia wszystkie wskaźniki jakie mogą pojawić się na wyświetlaczu w trakcie sterowania pracą klimatyzatora. W rzeczywistości widoczne będą tylko te wskaźniki, które odpowiadają aktualnie wykonywanym operacjom.

## ■ Dane techniczne

### ● Pilot

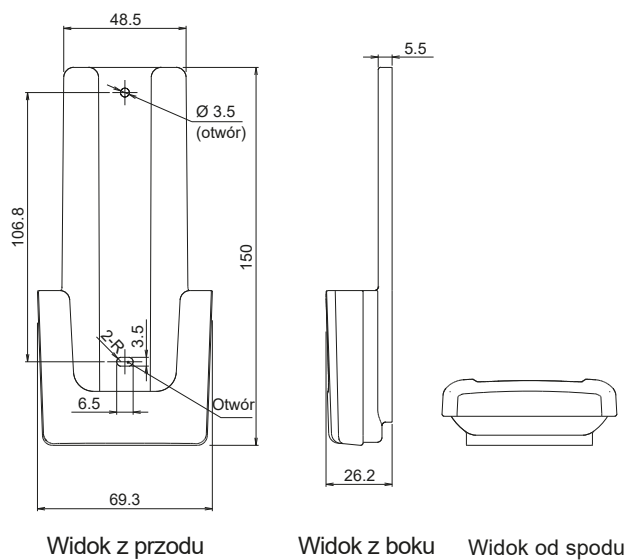
Jednostki: mm



Wymiary [W x S x G]	mm	205 × 61 × 17
Masa	g	124 (bez baterii)

### ● Uchwyt

Jednostki: mm



Wymiary [W x S x G]	mm	150 × 69.3 × 26.2
Masa	g	27

## 11. Nastawa funkcji

Procedura ta umożliwi zmianę ustawień funkcji sterowania jednostką wewnętrzną zgodnie z warunkami montażu.

**UWAGA:** Nieprawidłowe ustawienia mogą spowodować usterkę jednostki wewnętrznej.

### 11-1. Nastawa funkcji za pomocą pilota

Niektóre ustawienia funkcji można zmienić za pomocą pilota. Po potwierdzeniu procedury konfiguracji i szczegółowych ustawień poszczególnych funkcji, wybierz funkcje właściwe dla warunków montażu.

#### ■ Metoda konfiguracji za pomocą pilota bezprzewodowego

Numer funkcji oraz przypisana jej wartość nastawy wyświetlane są na wyświetlaczu pilota. Postępuj zgodnie z instrukcjami opisanymi w procedurze konfiguracji dołączonej do pilota i wybierz właściwe ustawienia, zgodnie z warunkami w miejscu montażu.

**Przed załączeniem zasilania jednostki wewnętrznej, sprawdź:**

- czy osłona przyłączy elektrycznych na jednostce zewnętrznej jest zamontowana.
- czy instalacja elektryczna została wykonana prawidłowo.
- czy próba szczelności oraz osuszanie próżniowe instalacji zostały przeprowadzone prawidłowo.
- czy zakończono niezbędne prace związane z instalacją elektryczną jednostki zewnętrznej.

Po sprawdzeniu powyższych elementów, załącz zasilanie jednostki wewnętrznej.

**UWAGI:**

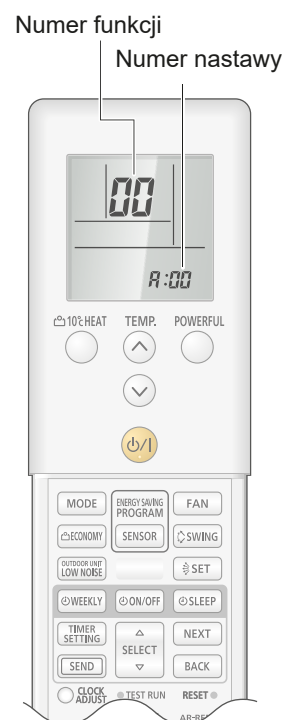
- Ustawienia nie zostaną zmienione jeżeli wybrane zostaną nieprawidłowe numery funkcji lub ustawień.
- W przypadku stosowania opcjonalnego pilota przewodowego odnieś się do dołączonej do niego instrukcji montażu.

**Przejdźcie do trybu nastawy funkcji:**

Aby przejść do trybu nastawy funkcji, podczas jednoczesnego naciśnięcia przycisków POWERFUL i TEMP. (∧), wciśnij przycisk RESET.

**Wybór numeru funkcji i wartości nastawy:**

1. Wciskając przyciski TEMP. (∧) (∨) wybierz numer funkcji. Aby przejść między prawą i lewą cyfrą, naciśnij przycisk 10°C HEAT.
2. Wciśnij przycisk POWERFUL aby przejść do ustawiania wartości. Wciśnij przycisk POWERFUL ponownie aby powrócić do wyboru numeru funkcji.
3. Wciskając przyciski TEMP. (∧) (∨) wybierz wartość nastawy. Wciśnij przycisk 10°C HEAT aby przejść między prawą i lewą cyfrą.
4. Wciśnij jednokrotnie przycisk MODE aby przesłać informację o konfiguracji funkcji. Upewnij się, że usłyszałeś sygnał dźwiękowy.
5. Wciśnij przycisk START/STOP aby zatwierdzić konfigurację funkcji. Upewnij się, że usłyszałeś sygnał dźwiękowy.
6. Wciśnij przycisk RESET aby zakończyć tryb ustawiania funkcji.
7. Po zakończeniu konfiguracji funkcji pamiętaj o wyłączeniu i ponownym załączeniu zasilania.



#### **⚠ UWAGA**

Po wyłączeniu zasilania, odczekaj co najmniej 30 sekund przed ponownym jego załączeniem. Nastawa funkcji nie zostanie aktywowana jeżeli zasilanie nie zostanie rozłączone i ponownie załączone.

**UWAGI:**

- Kod klimatyzatora jest fabrycznie ustawiony na  $\overline{a}$ .
- Jeżeli nie znasz przypisanego kodu urządzenia, sprawdź po kolei wszystkie kody sygnału pilota ( $\overline{a} \rightarrow \overline{b} \rightarrow \overline{c} \rightarrow \overline{d}$ ) aż do znalezienia prawidłowego, który umożliwi sterowanie klimatyzatorem.

## ■ Szczegóły konfiguracji funkcji

Każdą funkcję opisaną w tym rozdziale należy ustawić zgodnie z warunkami w miejscu montażu.

**UWAGA:** Ustawienia nie zostaną zmienione jeżeli wybrane zostaną nieprawidłowe numery funkcji lub ustawień.

### ● Lista ustawień funkcji

	Nr funkcji	Funkcja
1)	00	Adresowanie pilota
2)	11	Kontrolka zabrudzenia filtra
3)	30/31	Sterowanie temperaturą w pomieszczeniu dla czujnika w jednostce wewnętrznej
4)	35/36	Sterowanie temperaturą w pomieszczeniu dla czujnika w pilocie
5)	40	Auto restart
6)	42	Przełączanie czujnika temperatury w pomieszczeniu
7)	44	Kod sygnału pilota
8)	46	Sterowanie sygnałem zewnętrznego wejścia
9)	48	Przełączanie czujnika temperatury w pomieszczeniu (dodatkowe)
10)	49	Sterowanie energooszczędne wentylatorem jednostki wewnętrznej (tryb chłodzenia)
11)	60	Przełączanie funkcji dla zacisku zewnętrznego wyjścia

#### 1) Adres pilota

**UWAGA:** Ponieważ ustawienia te są standardowo realizowane w sposób automatyczny w przypadku zainstalowania 2-żyłowego pilota przewodowego, konfiguracja nie jest wymagana. Za pomocą jednego pilota przewodowego można jednocześnie sterować kilkoma jednostkami wewnętrznymi.

Ustaw numer urządzenia dla każdej jednostki wewnętrznej.

Numer funkcji	Wartość nastawy	Opis ustawienia	Nastawa fabryczna
00	00	Nr jednostki 0	◆
	01	Nr jednostki 1	
	02	Nr jednostki 2	
	03	Nr jednostki 3	
	04	Nr jednostki 4	
	05	Nr jednostki 5	
	06	Nr jednostki 6	
	07	Nr jednostki 7	
	08	Nr jednostki 8	
	09	Nr jednostki 9	
	10	Nr jednostki 10	
	11	Nr jednostki 11	
	12	Nr jednostki 12	
	13	Nr jednostki 13	
	14	Nr jednostki 14	
	15	Nr jednostki 15	

**UWAGA:** Jeżeli w ramach sterowania grupowego podłączone zostały różne typy jednostek wewnętrznych (np. ścienna i kasetonowa, kasetonowa i kanałowa, lub inne kombinacje), niektóre z funkcji mogą przestać być dostępne.

## 2) Kontrolka zabrudzenia filtra

Ustaw odpowiedni odstęp czasu między kolejnymi sygnalizacjami kontrolki filtra na jednostce wewnętrznej, zgodnie z poziomem zanieczyszczenia powietrza w pomieszczeniu.

Jeżeli sygnalizacja jest zbędna, wybierz wartość nastawy „brak sygnalizacji” (03).

Numer funkcji	Wartość nastawy	Opis ustawienia	Nastawa fabryczna
11	00	Standard (400 godzin)	
	01	Długa przerwa (1000 godzin)	
	02	Krótką przerwa (200 godzin)	
	03	Brak sygnalizacji	♦

## 3) Sterowanie temperaturą w pomieszczeniu dla czujnika jednostki wewnętrznej

W zależności od warunków montażu, wynik pomiaru czujnika temperatury w pomieszczeniu może wymagać skorygowania. Wybierz odpowiednie ustawienie zgodnie z warunkami w miejscu montażu.

Wartość odczytana przez czujnik temperatury w pomieszczeniu korygowana jest w następujący sposób:

Skorygowana temp. = Pomiar temperatury z czujnika - Wartość korekty temperatury

Przykładowa korekta:

Jeżeli temperatura w pomieszczeniu zmierzona przez czujnik wynosi 26° C, a wartość ustawienia to „03” (-1,0 ° C), skorygowana temperatura wynosić będzie 27° C (26° C - [-1,0° C]).

Wartości korekty temperatury wykazują różnicę od ustawienia standardowego „00” (wartość zalecana przez producenta).

Numer funkcji	Wartość nastawy	Opis ustawienia	Nastawa fabryczna		
30 (tryb chłodzenia)	31 (tryb grzania)	00	Ustawienie standardowe	♦	
		01	Bez korekty 0.0 °C		
		02	-0.5 °C	Więcej chłodzenia Mniej grzania	
		03	-1.0 °C		
		04	-1.5 °C		
		05	-2.0 °C		
		06	-2.5 °C		
		07	-3.0 °C		
		08	-3.5 °C		
		09	-4.0 °C		
		10	+0.5 °C	Mniej chłodzenia Więcej grzania	
		11	+1.0 °C		
		12	+1.5 °C		
		13	+2.0 °C		
		14	+2.5 °C		
		15	+3.0 °C		
		16	+3.5 °C		
17	+4.0 °C				



#### 4) Sterowanie temperaturą w pomieszczeniu dla czujnika pilota przewodowego

W zależności od warunków montażu, wynik pomiaru czujnika temperatury pilota przewodowego może wymagać skorygowania. Wybierz odpowiednie ustawienie zgodnie z warunkami w miejscu montażu.

W celu zmiany tej funkcji, ustaw funkcje numer 42 na „Oba” (01).

Upewnij się, że ikona czujnika temperatury jest widoczna na wyświetlaczu pilota.

Numer funkcji		Wartość nastawy	Opis ustawienia	Nastawa fabryczna	
35 (tryb chłodzenia)	36 (tryb grzania)	00	Bez korekty	◆	
		01	Bez korekty 0.0°C		
		02	-0.5 °C	Więcej chłodzenia Mniej grzania	
		03	-1.0 °C		
		04	-1.5 °C		
		05	-2.0 °C		
		06	-2.5 °C		
		07	-3.0 °C		
		08	-3.5 °C		
		09	-4.0 °C		
		10	+0.5 °C	Mniej chłodzenia Więcej grzania	
		11	+1.0 °C		
		12	+1.5 °C		
		13	+2.0 °C		
		14	+2.5 °C		
		15	+3.0 °C		
		16	+3.5 °C		
17	+4.0 °C				

#### 5) Auto restart

Załączenie lub wyłączenie opcji automatycznego przywracania pracy systemu po awarii zasilania.

Numer funkcji	Wartość nastawy	Opis ustawienia	Nastawa fabryczna
40	00	Funkcja aktywna	◆
	01	Funkcja nieaktywna	

**UWAGA:** Auto restart jest funkcją awaryjną, wykorzystywaną np. w przypadku zaniku zasilania. Nie uruchamiaj i nie zatrzymuj jednostki wewnętrznej w trybie normalnej pracy za pomocą tej funkcji. Pracą jednostki należy zawsze sterować za pomocą pilota lub sygnału z zewnętrznego wejścia.

#### 6) Przelączanie czujnika temperatury w pomieszczeniu

(Tylko dla pilota przewodowego)

W przypadku korzystania z czujnika wbudowanego w pilota przewodowego, zmień ustawienie tej funkcji na „Oba” (01).

Numer funkcji	Wartość nastawy	Opis ustawienia	Nastawa fabryczna
42	00	Jednostka wewnętrzna	◆
	01	Oba	

00: Temperatura w pomieszczeniu mierzona jest za pomocą czujnika temperatury w jednostce wewnętrznej.

01: Temperatura w pomieszczeniu mierzona jest za pomocą czujnika temperatury w jednostce wewnętrznej oraz czujnika wbudowanego w pilota przewodowego.

**UWAGA:** Czujnik wbudowany w pilota należy załączyć za pomocą pilota.

## 7) Kod sygnału pilota

(Tylko dla pilota bezprzewodowego)

Możliwość zmiany kodu sygnału pilota dla jednostki wewnętrznej. Wybierz właściwy kod.

Numer funkcji	Wartość nastawy	Opis ustawienia	Nastawa fabryczna
44	00	A	◆
	01	B	
	02	C	
	03	D	

## 8) Sterowanie sygnałem zewnętrznego wejścia

Możliwość wybrania trybu „Praca/Stop” lub „Wymuszone zatrzymanie”.

Numer funkcji	Wartość nastawy	Opis ustawienia	Nastawa fabryczna
46	00	Tryb 1 „Praca/Stop”	◆
	01	(zmiana niedozwolona)	
	02	Tryb „Wymuszonego zatrzymania”	
	03	Tryb 2 „Praca/Stop”	

**UWAGA:** Jeżeli zastosowanie tej funkcji jest niezbędne, przełącznik obrotowy na płycie zewnętrznych wejść i wyjść należy przestawić na 1.

## 9) Przełączanie czujnika temperatury w pomieszczeniu (dodatkowe)

Aby móc korzystać wyłącznie z czujnika temperatury wbudowanego w pilota przewodowego, zmień ustawienie na „Pilot przewodowy” (01).

Funkcja ta będzie działać wyłącznie po ustawieniu funkcji 42 na „Oba” (01).

Jeżeli wartość nastawy została ustawiona na „Oba” (00), większe możliwości sterowania temperaturą w pomieszczeniu umożliwia dodatkowe ustawienie funkcji 30 i 31.

Numer funkcji	Wartość nastawy	Opis ustawienia	Nastawa fabryczna
48	00	Oba	◆
	01	Pilot przewodowy	

## 10) Sterowanie energooszczędne wentylatorem jednostki wewnętrznej (tryb chłodzenia)

Aktywowanie lub anulowanie funkcji energooszczędnego sterowania obrotami wentylatora jednostki wewnętrznej podczas przestoju jednostki zewnętrznej w trakcie pracy w trybie chłodzenia.

Numer funkcji	Wartość nastawy	Opis ustawienia	Nastawa fabryczna
49	00	Nieaktywne	
	01	Aktywne	
	02	Pilot	◆

00: Kiedy jednostka zewnętrzna zatrzyma się, wentylator jednostki wewnętrznej będzie pracował w sposób ciągły, zgodnie z trybem ustawionym na pilocie.

01: Kiedy jednostka zewnętrzna zatrzyma się, wentylator jednostki wewnętrznej będzie pracował z przerwami z bardzo niską prędkością obrotową.

02: Aktywowanie lub anulowanie tej funkcji za pomocą ustawień na pilocie.

### UWAGI:

- Fabrycznie, funkcja ta jest wstępnie aktywowana.
- Jeżeli podłączono pilota, który nie obsługuje funkcji energooszczędnego sterowania wentylatorem jednostki wewnętrznej lub używany jest interfejs grupowy, ustaw tę funkcję na „00” lub „01”. Aby upewnić się, czy pilot wyposażony jest w daną funkcję, odnieś się do instrukcji obsługi poszczególnych pilotów.

## 11) Przełączanie funkcji dla zacisku zewnętrznego wyjścia

Możliwość przełączenia funkcji zacisku zewnętrznego wyjścia. Więcej informacji dostępnych jest w rozdziale „Zewnętrzne wejścia i wyjścia”.

Numer funkcji	Wartość nastawy	Opis ustawienia	Nastawa fabryczna
60	00	Stan pracy	◆
	01—08	(zmiana niedozwolona)	
	09	Stan błędu	
	10	Stan pracy wentylatora jednostki wewn.	
	11	(zmiana niedozwolona)	

## 11-2. Ustawianie kodu sygnału dla pilota bezprzewodowego

W celu nawiązania łączności między klimatyzatorem i pilotem bezprzewodowym, wymagane jest przydzielenie kodu sygnału dla pilota bezprzewodowego.

**UWAGA:** Klimatyzator nie odbierze sygnały jeżeli nie zostanie dla niego ustawiony kod sygnału pilota.

Jeżeli w pomieszczeniu zainstalowane są 2 lub więcej klimatyzatorów, a pilot steruje pracą innego klimatyzatora niż zamierzony, zmień ustawienie kodu pilota aby móc sterować wyłącznie wybranym urządzeniem. (Dostępne są 4 kody.)

Potwierdź ustawienia kodu sygnału pilota oraz konfigurację funkcji. Jeżeli nie będą się pokrywać, używanie pilota do sterowania klimatyzatorem nie będzie możliwe.

1. Naciśnij i przytrzymaj przycisk START/STOP do czasu aż na wyświetlaczu pilota będzie wyświetlana godzina.
2. Naciśnij przycisk MODE na co najmniej pięć sekund, na wyświetlaczu pojawi się aktualny kod pilota (początkowo jest ustawiony kod  $\text{A}$ ).
3. Naciśnij przyciski TEMP. ( $\wedge$ ) ( $\vee$ ) aby zmienić kod pilota:  $\text{A} \rightarrow \text{b} \rightarrow \text{c} \rightarrow \text{d}$ . Dopasuj kod na wyświetlaczu pilota z kodem jednostki (początkowo jest ustawiony kod  $\text{A}$ ).
4. Ponownie naciśnij przycisk MODE aby powrócić do wyświetlania godziny. Kod pilota zostanie zmieniony.



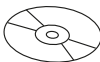




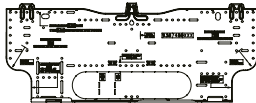
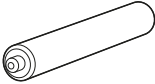

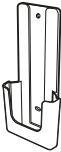
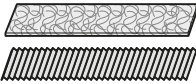


### UWAGI:

- Jeżeli przez 30 sekund nie zostanie wciśnięty żaden przycisk po wyświetleniu kodu sygnału, system powróci do wyświetlania godziny. W tym wypadku należy powrócić ponownie do punktu 1.
- Kod klimatyzatora jest fabrycznie ustawiony na  $\text{A}$ . Aby go zmienić skontaktuj się ze sprzedawcą.
- Jeżeli nie znasz przypisanego kodu urządzenia, sprawdź po kolei wszystkie kody sygnału pilota ( $\text{A} \rightarrow \text{b} \rightarrow \text{c} \rightarrow \text{d}$ ) aż do znalezienia prawidłowego, który umożliwi sterowanie klimatyzatorem.

## 12. Akcesoria

### 12-1. Modele: RSG07KGTA, RSG09KGTA, RSG12KGTA, RSG14KGTA, RSG07KGTB, RSG09KGTB, RSG12KGTB i RSG14KGTB

Nazwa części	Wygląd	Ilość	Nazwa części	Wygląd	Ilość
Instrukcja obsługi		1	Taśma materiałowa		1
Instrukcja obsługi (CD-ROM)		1	Śruba samogwintująca (duża)		5
Instrukcja montażu		1	Śruba samogwintująca (mała)		2
Pilot		1	Ścienne wspornik montażowy		1
Bateria		2	Ramka filtra		2
Uchwyt pilota		1	Filtry powietrza		1

## 13. Akcesoria opcjonalne

### 13-1. Sterowniki

Wygląd	Nazwa części	Nazwa modelu	Opis
	Pilot przewodowy	UTY-RNRXZ*	Prosta obsługa dotykowa panelu LCD. Podświetlany wyświetlacz upraszcza obsługę z ciemnych pomieszczeniach. Typ przewodu: przewód 2-żyłowy bez polaryzacji Do montażu niezbędny jest opcjonalny zestaw przyłączeniowy.
	Pilot przewodowy	UTY-RLRX	Czytelny i prosty w obsłudze. Precyzyjne sterowanie temperaturą w pomieszczeniu za pomocą wbudowanego czujnika temperatury. Typ przewodu: przewód 2-żyłowy bez polaryzacji Do montażu niezbędny jest opcjonalny zestaw przyłączeniowy.

**UWAGA:** Dostępność funkcji może różnić się w zależności od pilota. Szczegółowe informacje dostępne są w instrukcji obsługi.

### 13-2. Inne

Wygląd	Nazwa części	Nazwa modelu	Opis
	Zestaw przyłączeniowy wejść/wyjść	UTY-XWZX	Zestaw umożliwia podłączenie urządzeń zewnętrznych do płytki PCB klimatyzatora.
	Dodatkowe rozszerzenie wejść/wyjść	UTY-XCSXZ2	Zestaw umożliwia podłączenie urządzeń zewnętrznych do płytki PCB klimatyzatora.
	Zestaw przyłączeniowy	UTY-TWRXZ2	Zestaw umożliwia podłączenie pilota przewodowego typu 2-żyłowego.
	Interfejs sieci bezprzewodowej LAN	UTY-TFSXW1	Zdalne sterowanie systemem klimatyzacji za pomocą takich urządzeń mobilnych jak smartfony i tablety.

# **Część 2.**

# **JEDNOSTKA**

# **ZEWNĘTRZNA**

---

**TYP POJEDYNCZY:**

**ROG07KGCA**

**ROG09KGCA**

**ROG12KGCA**

**ROG14KGCA**

# 1. Dane techniczne

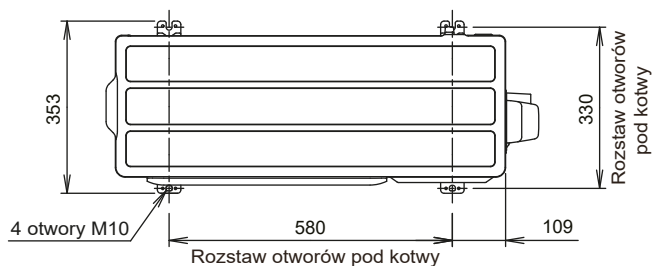
Typ			Pompa ciepła - Inverter			
Nazwa modelu			ROG07KGCA	ROG09KGCA	ROG12KGCA	ROG14KGCA
Zasilanie			230 V ~ 50 Hz			
Dostępny zakres napięcia			198—264 V			
Prąd rozruchowy			A			
			2.8	3.5	4.8	6.4
Wentylator	Wydatek powietrza	Chłodzenie	m <sup>3</sup> /h			
		Grzanie	1,610	1,610	1,680	1,680
	Typ x ilość		Śmigłowy x 1			
	Moc silnika		W			
		21				
Poziom ciśnienia akustycznego *1	Chłodzenie	Grzanie	dB (A)		50	
			46	48	50	
Poziom mocy akustycznej	Chłodzenie	Grzanie	dB (A)		65	
			62	63	66	
Typ wymiennika ciepła	Wymiary (W x S x G)	mm	504 x 688 x 249			
	Rozstaw lamel		1.3			
	Rzędy x stopnie	1.5 x 24		2 x 24		
	Rurki węzownicy	Miedź				
	Lamele	Typ (Materiał)	Profilowane (aluminium)			
	Obróbka powierzchni	Powłoka antykorozyjna				
Sprężarka	Typ x ilość		Rotacyjna x 1			
	Moc silnika		W			
		900				
Czynnik chłodniczy	Typ (Global Warming Potential *2)		R32 (675)			
	Ilość napełniona		g		750	
Olej chłodniczy	Typ		RB68A			
	Ilość napełniona		cm <sup>3</sup>		340	
Olej chłodniczy	Materiał		Blacha stalowa			
	Kolor		Beżowy Kolor zbliżony do Munsell 10YR 7.5/1.0			
Wymiary (W x S x G)	Netto		mm			
	Brutto		542 x 799 x 290			
Masa	Netto		kg			
	Brutto		30		31	
Instalacja chłodnicza	Średnica	Ciecz	mm (in)			
		Gaz	Ø 6.35 (Ø 1/4)			
	Metoda łączenia		Ø 9.52 (Ø 3/8)			
	Długość bez doładowania		Kielich			
	Maksymalna długość		15			
Maks. różnica poziomów		20				
Zakres temperatur pracy	Chłodzenie	Grzanie	°C			
			-10 do 46	-15 do 24		
Wężyk skroplin	Materiał		PP+LLDPE			
	Średnica		mm			
		Ø 13.0 (wewnętrzna), Ø 16.0 do Ø 16.8 (zewnętrzna)				
<b>UWAGI:</b>						
<ul style="list-style-type: none"> <li>• Dane techniczne oparte są na następujących założeniach: <ul style="list-style-type: none"> <li>– Chłodzenie: temperatura wewnętrzna 27 °CDB/19 °CWB, temperatura zewnętrzna 35 °CDB/24 °CWB.</li> <li>– Grzanie: temperatura wewnętrzna 20 °CDB/15 °CWB, temperatura zewnętrzna 7 °CDB/6 °CWB.</li> <li>– Długość przewodów: 5 m, różnica poziomów: 0 m.</li> </ul> </li> <li>• Jeżeli urządzenie będzie pracowało w warunkach spoza zakresu eksploatacyjnego, może zadziałać zabezpieczenie.</li> <li>• *1: Poziom ciśnienia akustycznego: <ul style="list-style-type: none"> <li>– Pomiaru dokonano w komorze bezchłowej producenta.</li> <li>– Ze względu na środowisko akustyczne otoczenia, poziomy dźwięku zmierzone w rzeczywistych warunkach montażu mogą być wyższe od podanych tutaj wartości.</li> </ul> </li> <li>• *2: Global Warming Potential - Potencjał tworzenia efektu cieplarnianego</li> </ul>						



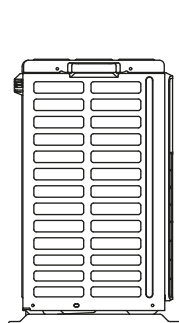
## 2. Wymiary

### 2-1. Modele: ROG07KGCA, ROG09KGCA, ROG12KGCA i ROG14KGCA

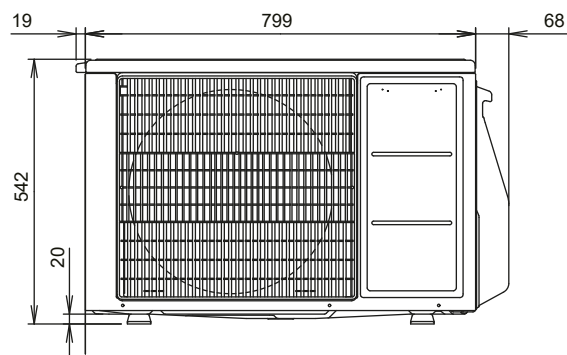
Jednostki: mm



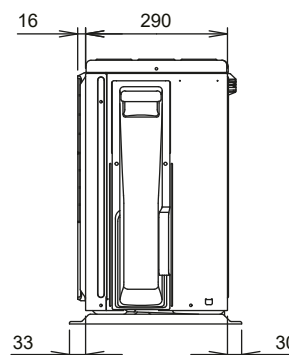
Top view



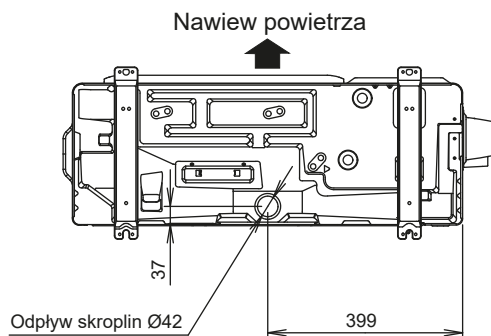
Widok z boku



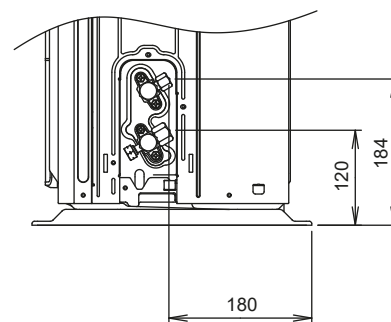
Widok z przodu



Widok z boku



Widok od spodu



Widok z boku (zawory)

## 3. Wymagana przestrzeń montażowa

### 3-1. Modele: ROG07KGCA, ROG09KGCA, ROG12KGCA i ROG14KGCA

#### ■ Wymagana przestrzeń

Zachowaj wystarczającą przestrzeń montażową dla bezpiecznej pracy urządzenia.

#### ⚠ UWAGA

Zachowaj wolną przestrzeń zgodnie z rysunkami przykładowych instalacji.

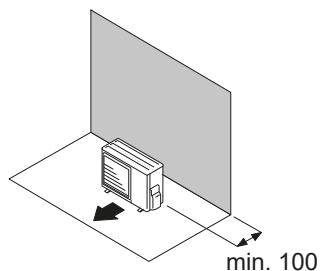
Nieprawidłowe wykonanie montażu może spowodować ograniczony przepływ powietrza i spadek wydajności systemu.

#### ● Montaż pojedynczej jednostki

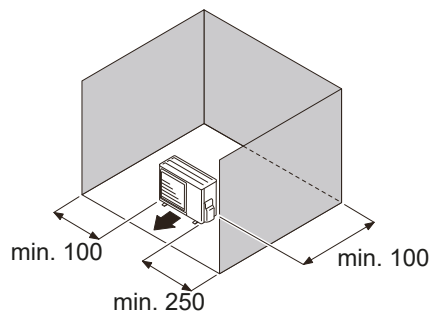
- Wolna przestrzeń nad urządzeniem:

Jednostki: mm

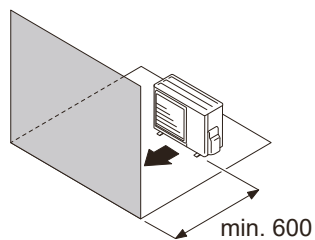
Przeszkoda tylko za jednostką



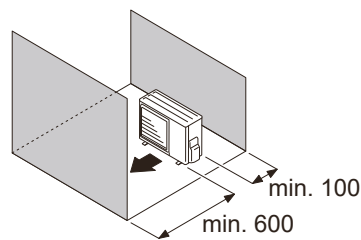
Przeszkody za i po obu bokach jednostki



Przeszkody tylko przed jednostką



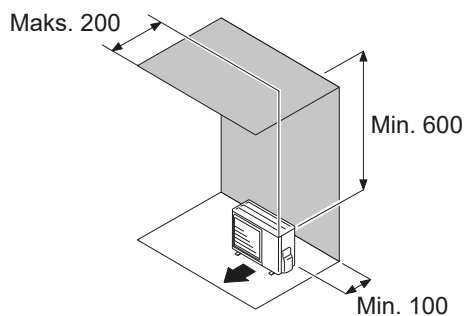
Przeszkody przed i za jednostką



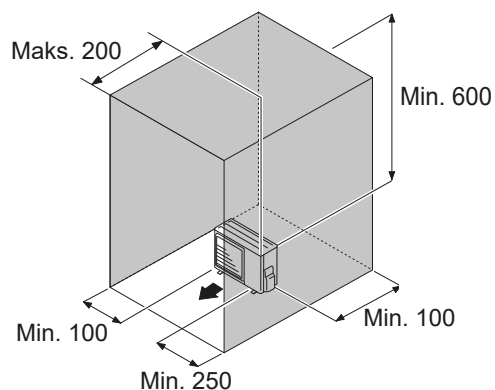
- Jeżeli przeszkoda obecna jest również nad urządzeniem:

Jednostki: mm

Przeszkody za i nad jednostką



Przeszkody za, nad i po obu bokach jednostki

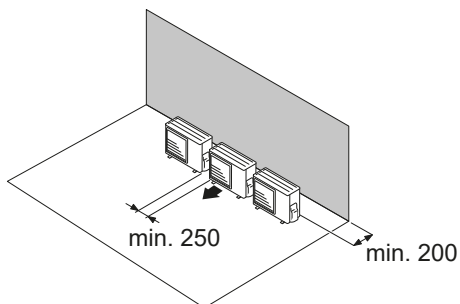


## ● Montaż wielu jednostek zewnętrznych

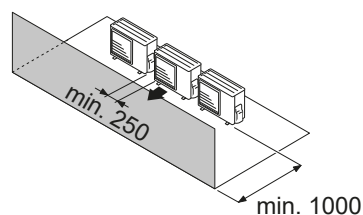
- Zapewnij co najmniej 250 mm przestrzeni między jednostkami zewnętrznymi.
  - Jeżeli przewody chłodnicze wyprowadzane są z boku jednostki zewnętrznej, zachowaj odpowiednią przestrzeń.
  - Obok siebie można instalować maksymalnie 3 urządzenia.  
Jeżeli w jednym rzędzie montowanych jest 3 i więcej jednostek zewnętrznych, zapewnij przestrzeń zgodnie z przykładami opisanymi w punkcie „**Jeżeli przeszkoda obecna jest również nad urządzeniami**”.
- **Wolna przestrzeń nad jednostkami:**

Jednostki: mm

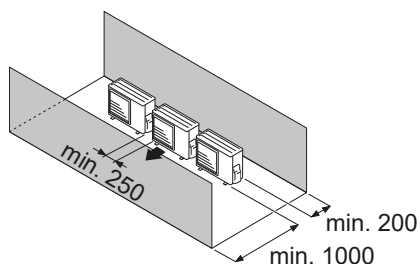
Przeszkody tylko za jednostkami



Przeszkody tylko przed jednostkami



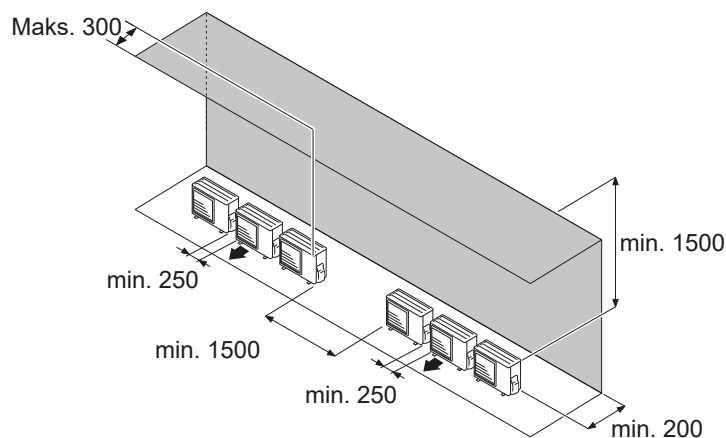
Przeszkody przed i za jednostkami



- **Jeżeli przeszkoda obecna jest również nad urządzeniami:**

Jednostki: mm

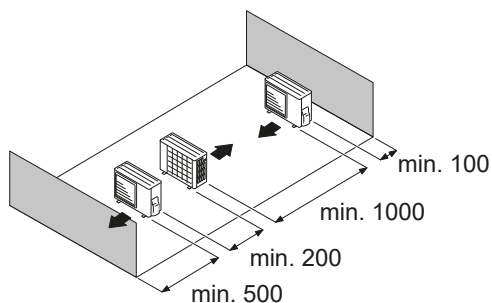
Przeszkody za i nad jednostkami



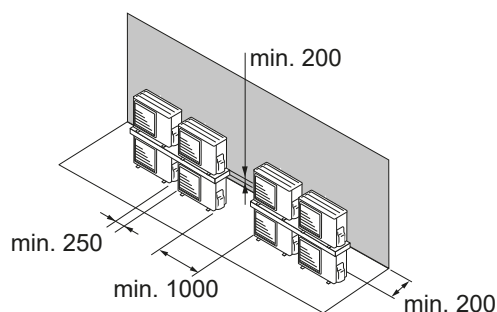
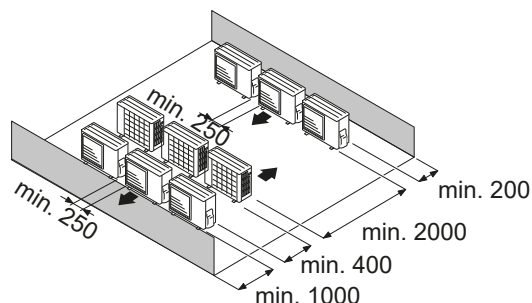
## ● Montaż jednostek w rzędach

Jednostki: mm

Układ pojedynczych jednostek ustawionych równolegle



Układ równoległe ustawionych rzędów utworzonych z kilku jednostek

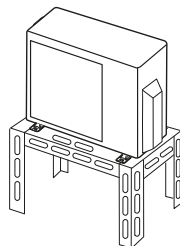


### UWAGI:

- Jeżeli przestrzeń ta jest większa niż podano, warunki będą takie same jak w przypadku braku przeszkód wokół urządzeń.
- Dla osiągnięcia lepszej wydajności pracy, montując jednostkę zewnętrzną należy pozostawić wolną przestrzeń przed jednostką i z jej lewej strony.

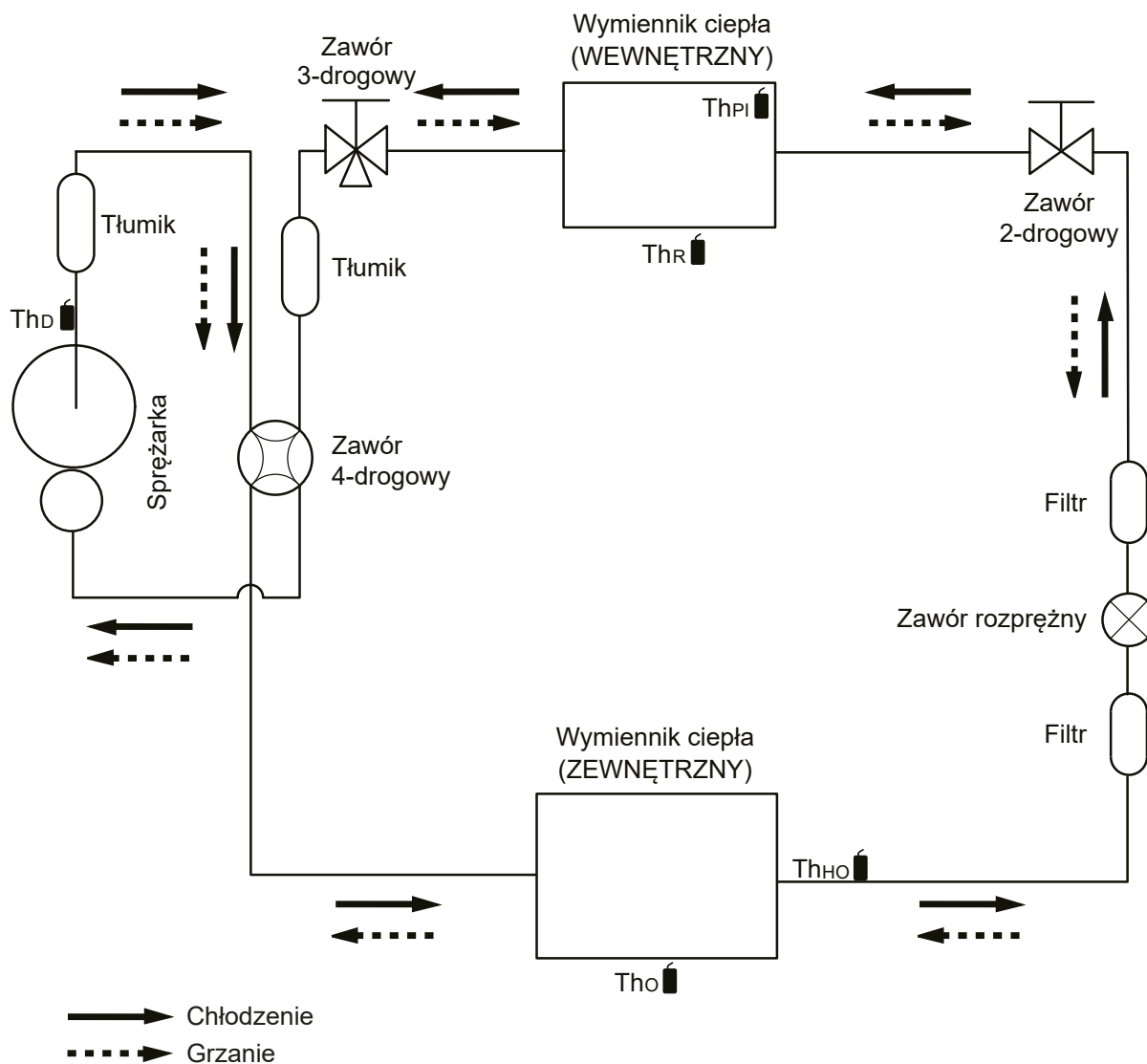
### ⚠ UWAGA

- Nie instaluj jednostek jedna na drugiej w miejscach, gdzie może dojść do zamarznięcia skroplin. W przeciwnym razie skropliny spływające z górnej jednostki mogą zamarznąć i spowodować usterkę dolnej jednostki.
- Jeżeli temperatura zewnętrzna może spaść do 0°C lub mniej, nie stosuj rurki skroplin i zaślepki odpływu, stanowiących akcesoria urządzenia. Zastosowanie tych elementów może spowodować zamarznięcie wody w rurce w przypadku ekstremalnie niskich temperatur (modele z funkcją grzania).
- W regionach gdzie występują silne opady śniegu zachodzi możliwość zablokowania wlotu i wylotu powietrza jedn. zewn. śniegiem, co może doprowadzić do spadku wydajności grzania lub uszkodzenia urządzenia. Należy skonstruować zadaszenie lub umieścić urządzenie na podwyższeniu.



## 4. Układ chłodniczy

### 4-1. Modele: ROG07KGCA, ROG09KGCA, ROG12KGCA i ROG14KGCA



Th<sub>D</sub> : Termistor (temperatura tłoczenia)

Th<sub>o</sub> : Termistor (temperatura zewnętrzna)

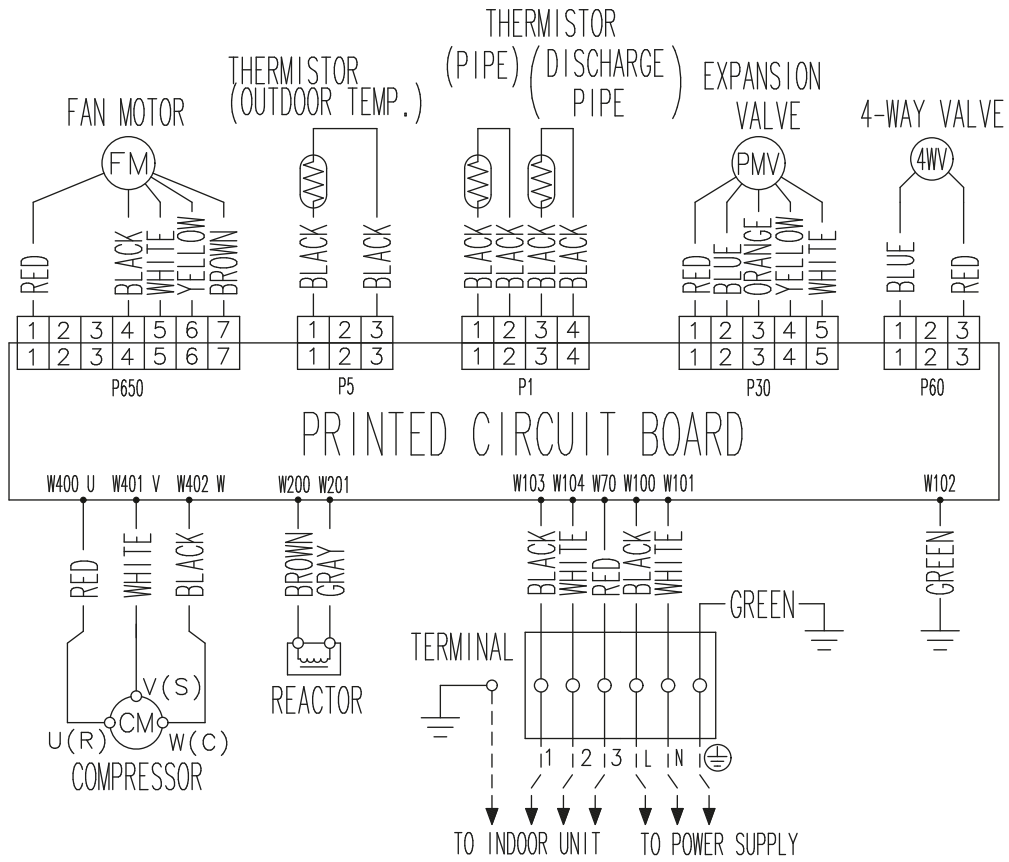
Th<sub>HO</sub> : Termistor (temperatura na wylocie z wymiennika ciepła)

Th<sub>R</sub> : Termistor (temperatura w pomieszczeniu)

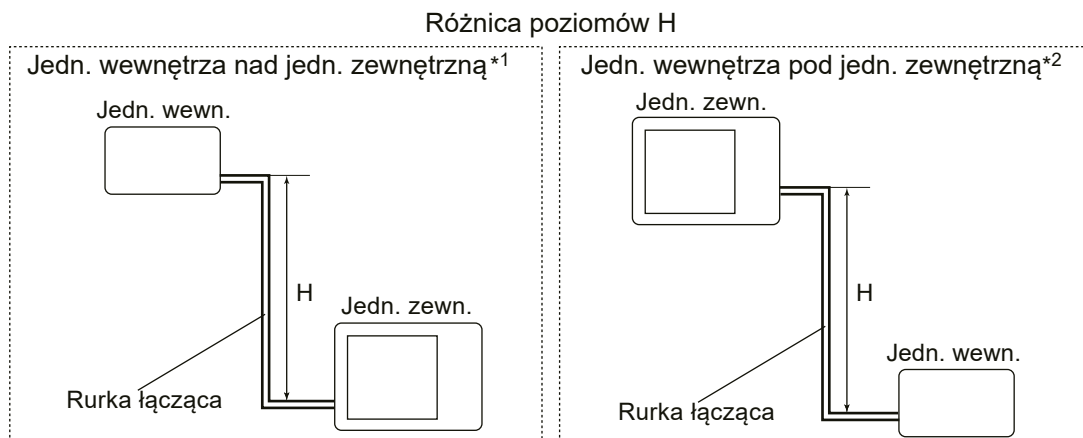
Th<sub>PI</sub> : Termistor (temperatura instalacji)

## 5. Schemat okablowania

### 5-1. Modele: ROG07KGCA, ROG09KGCA, ROG12KGCA i ROG14KGCA



## 6. Długość przewodów i różnica poziomów – współczynnik korygujący



### 6-1. Modele: ROG07KGCA, ROG09KGCA, ROG12KGCA i ROG14KGCA

**UWAGA:** Wartości podane w tabeli zostały obliczone w oparciu o maksymalną wydajność.

CHŁODZENIE			Długość przewodów (m)				
			5	7.5	10	15	20
Różnica poziomów H (mm)	Jednostka wewnętrzna zainstalowana wyżej niż jednostka zewnętrzna *1	15	—	—	—	0.858	0.868
		10	—	—	0.929	0.872	0.882
		7.5	—	0.960	0.933	0.876	0.885
		5	0.992	0.964	0.937	0.879	0.889
		0	1.000	0.972	0.944	0.887	0.896
	Jednostka wewnętrzna zainstalowana niżej niż jednostka zewnętrzna *2	-5	1.000	0.972	0.944	0.887	0.896
		-7.5	—	0.972	0.944	0.887	0.896
		-10	—	—	0.944	0.887	0.896
		-15	—	—	—	0.887	0.896

GRZANIE			Długość przewodów (m)				
			5	7.5	10	15	20
Różnica poziomów H (mm)	Jednostka wewnętrzna zainstalowana wyżej niż jednostka zewnętrzna *1	15	—	—	—	0.896	0.879
		10	—	—	0.968	0.890	0.879
		7.5	—	0.994	0.968	0.896	0.879
		5	1.000	0.994	0.968	0.896	0.879
		0	1.000	0.994	0.968	0.896	0.879
	Jednostka wewnętrzna zainstalowana niżej niż jednostka zewnętrzna *2	-5	0.995	0.989	0.963	0.891	0.875
		-7.5	—	0.987	0.961	0.889	0.873
		-10	—	—	0.959	0.887	0.871
		-15	—	—	—	0.878	0.862

## 7. Doładowanie czynnika

### 7-1. Modele: ROG07KGCA i ROG09KGCA

Typ czynnika		R32
Ilość czynnika	g	750

#### ■ Doładowanie czynnika

Całkowita długość przewodów	m	15 or less	20 (Max.)	20 g/m
Dodatkowe doładowanie	g	0	100	

### 7-2. Modele: ROG12KGCA i ROG14KGCA

Typ czynnika		R32
Ilość czynnika	g	850

#### ■ Doładowanie czynnika

Całkowita długość przewodów	m	15 or less	20 (Max.)	20 g/m
Dodatkowe doładowanie	g	0	100	



## 8. Wydajność powietrza

### 8-1. Model: ROG07KGCA

#### ● Chłodzenie

m <sup>3</sup> /h	1,610
l/s	447
CFM	948

#### ● Grzanie

m <sup>3</sup> /h	1,560
l/s	433
CFM	918

### 8-2. Model: ROG09KGCA

#### ● Chłodzenie

m <sup>3</sup> /h	1,610
l/s	447
CFM	948

#### ● Grzanie

m <sup>3</sup> /h	1,610
l/s	447
CFM	948

### 8-3. Model: ROG12KGCA

#### ● Chłodzenie

m <sup>3</sup> /h	1,680
l/s	467
CFM	989

#### ● Grzanie

m <sup>3</sup> /h	1,580
l/s	439
CFM	930

## 8-4. Model: ROG14KGCA

### ● Chłodzenie

m <sup>3</sup> /h	1,680
l/s	467
CFM	989

### ● Grzanie

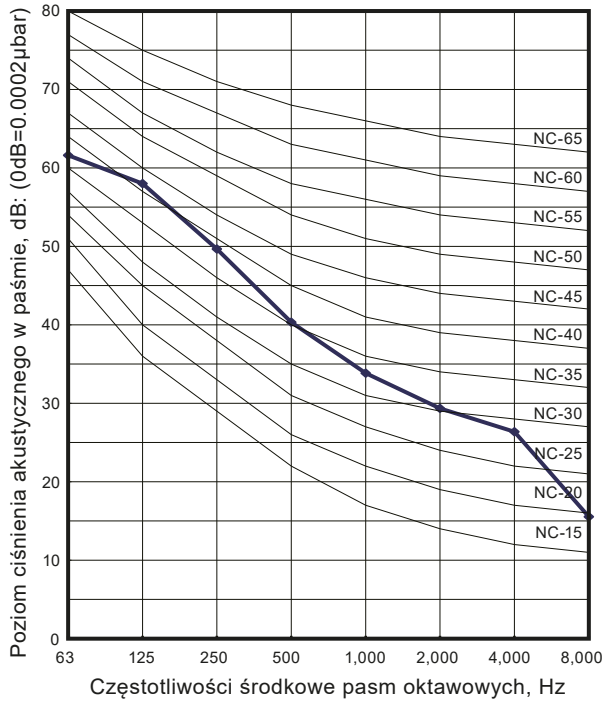
m <sup>3</sup> /h	1,580
l/s	439
CFM	930

# 9. Hałas pracy (ciśnienie akustyczne)

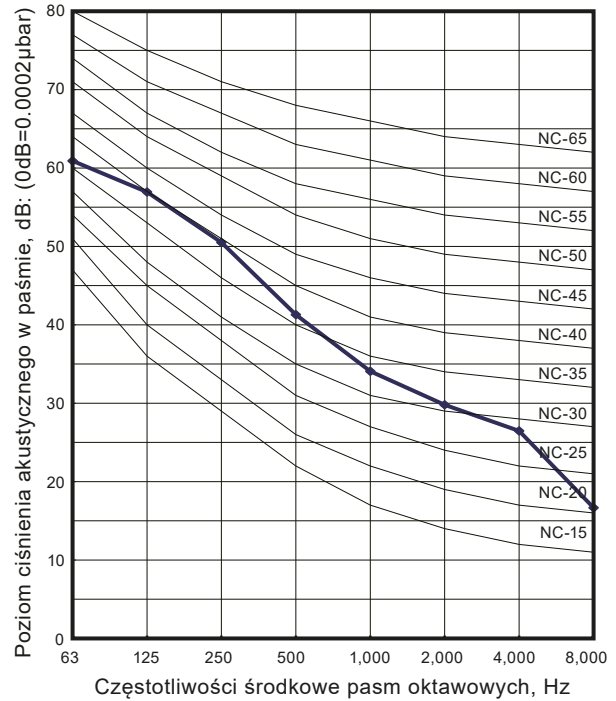
## 9-1. Krzywe poziomu dźwięku

### ■ Model: ROG07KGCA

#### ● Chłodzenie

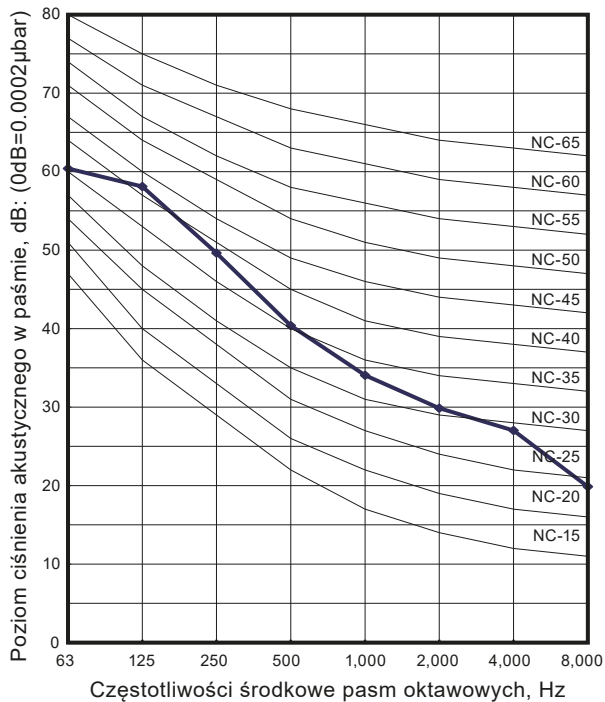


#### ● Grzanie

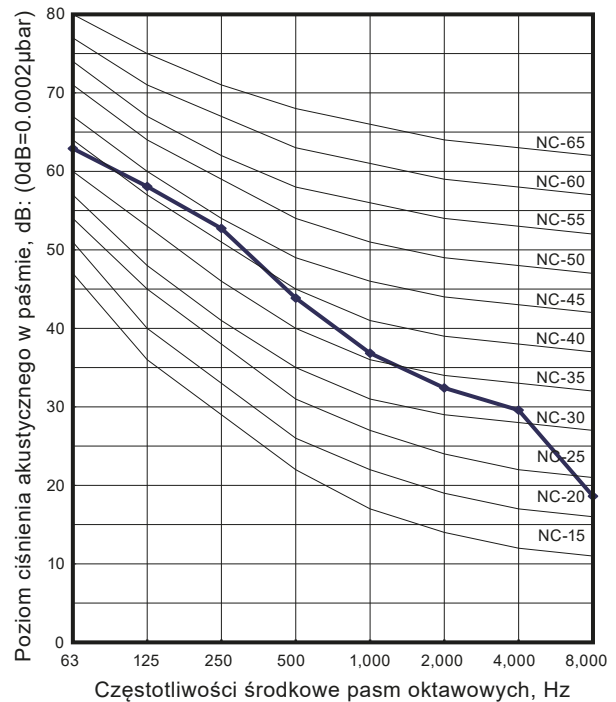


### ■ Model: ROG09KGCA

#### ● Chłodzenie

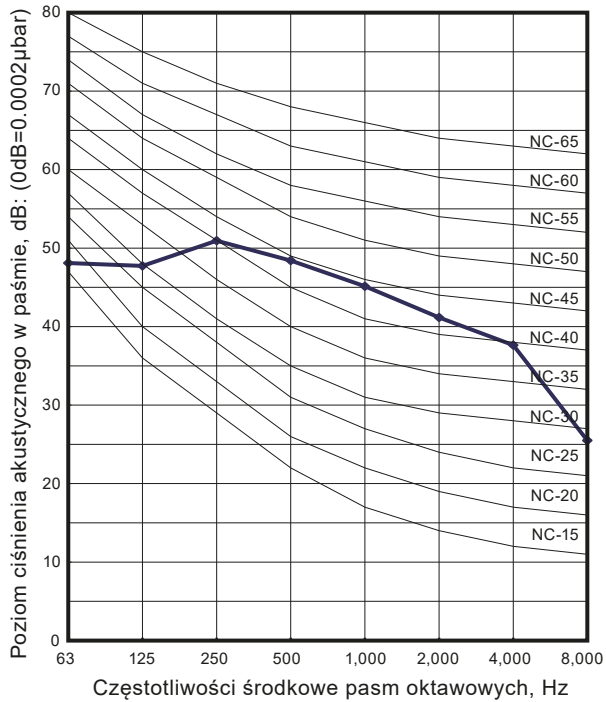


#### ● Grzanie

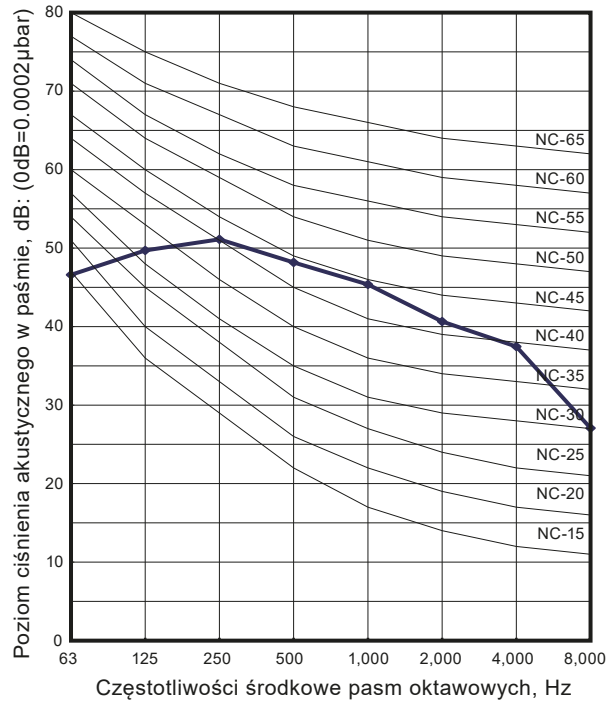


## Model: ROG12KGCA

### Chłodzenie

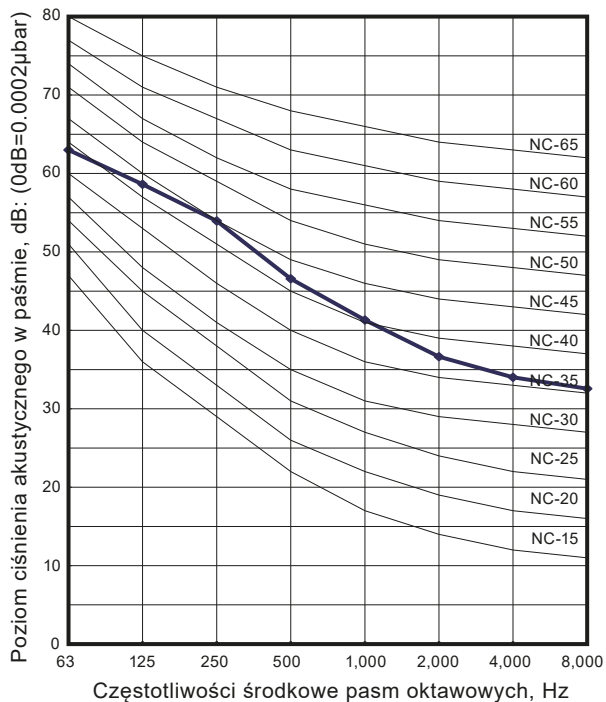


### Grzanie

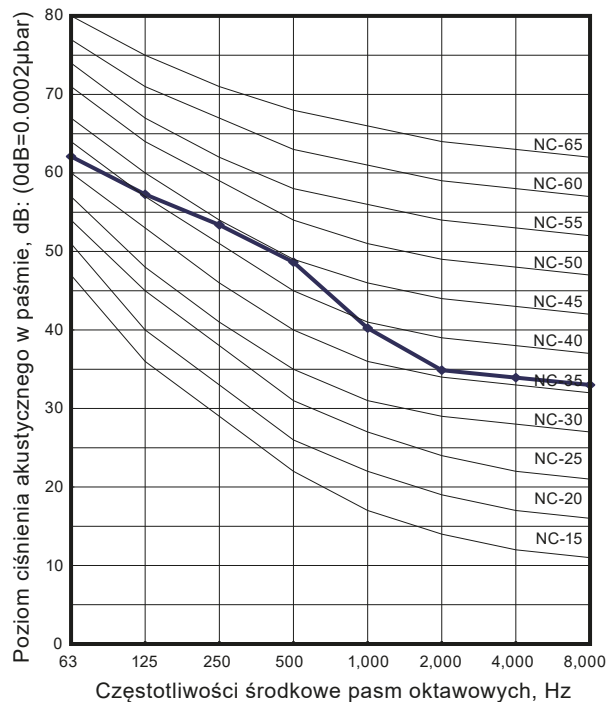


## Model: ROG14KGCA

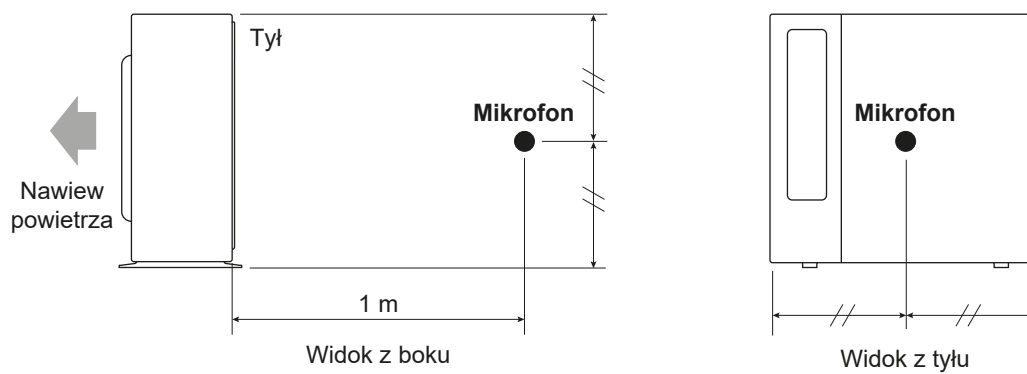
### Chłodzenie



### Grzanie



## 9-2. Punkt pomiaru poziomego dźwięku



**UWAGA:** Dokładny kształt opisywanej jednostki zewnętrznej może nieznacznie różnić się od przedstawionego na powyższym rysunku.

## 10. Charakterystyki elektryczne

Nazwa modelu			ROG07KGCA	ROG09KGCA	ROG12KGCA	ROG14KGCA
Zasilanie	Napięcie	V	230 ~			
	Częstotliwość	Hz	50			
Maks. prąd pracy *1		A	9.0			10.5
Prąd rozruchowy		A	2.8	3.5	4.8	6.4
Specyfikacje okablowania *2	Wartość zabezpieczenia	A	15			
	Przewód zasilający	mm <sup>2</sup>	1.5			
	Przewód sterujący *3	mm <sup>2</sup>	1.5			
	Ogr. długość przewodów	m	21			

\*1: Maksymalny pobór prądu jest wartością łączną dla jednostki wewnętrznej i zewnętrznej.

\*2: Wyboru okablowania należy dokonać zgodnie z lokalnymi przepisami.

\*3: Długość przewodów w przypadku spadków napięcia nie przekraczających 2%.

Przy długim okablowaniu należy dobrać przewody o większej średnicy.


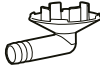
# 11. Zabezpieczenia

Typ zabezpieczenia	Forma zabezpieczenia	Model	
		ROG07KGCA	ROG09KGCA
Zabezpieczenie obwodu	Bezpiecznik prądowy (główna płytką)	250 V, 20 A	
		250 V, 5 A	
Zabezpieczenie silnika wentylatora	Zabezpieczenie termiczne	Aktywne	125±25 °C Zatrzymanie silnika wentylatora
		Reset	100±25 °C Ponowne uruchomienie silnika wentylatora
Zabezpieczenie sprężarki	Zabezpieczenie termiczne (temperatura tłoczenia)	Aktywne	110 °C Zatrzymanie sprężarki
		Reset	Po 7 minutach Ponowne uruchomienie sprężarki

Typ zabezpieczenia	Forma zabezpieczenia	Model	
		ROG12KGCA	ROG14KGCA
Zabezpieczenie obwodu	Bezpiecznik prądowy (główna płytką)	250 V, 20 A	
		250 V, 5 A	
Zabezpieczenie silnika wentylatora	Zabezpieczenie termiczne	Aktywne	125±25 °C Zatrzymanie silnika wentylatora
		Reset	100±25 °C Ponowne uruchomienie silnika wentylatora
Zabezpieczenie sprężarki	Zabezpieczenie termiczne (temperatura tłoczenia)	Aktywne	110 °C Zatrzymanie sprężarki
		Reset	Po 7 minutach Ponowne uruchomienie sprężarki

## 12. Akcesoria

### 12-1. Modele: ROG07KGCA, ROG09KGCA, ROG12KGCA i ROG14KGCA

Nazwa części	Wygląd	Ilość	Nazwa części	Wygląd	Ilość
Instrukcja montażu		1	Rurka skroplin		1