



**NEOVENT**  
**KNV PERFECT**

**INSTRUKCJA  
OBSŁUGI  
I SERWISU**

**nesvent**

# SPIS TREŚCI

<b>1. OGÓLNE ZASADY BEZPIECZEŃSTWA</b>	<b>3</b>
<b>2. OŚWIADCZENIE PRODUCENTA</b>	<b>4</b>
2.1. Zagrożenia resztkowe .....	4
<b>3. INFORMACJE OGÓLNE</b>	<b>4</b>
3.1. Identyfikacja i dokumentacja rekuperatora.....	5
3.2. Przeznaczenie i zakres stosowania .....	5
3.3. Budowa rekuperatora i zakres dostawy .....	5
3.4. Wymiary zewnętrzne.....	6
3.4.1. KNV Perfect 400.....	6
3.5. Zakres wydajności.....	7
3.5.1. KNV Perfect 400.....	7
3.6. Sprawność układu odzysku ciepła i pobór mocy elektrycznej.....	7
3.6.1. KNV Perfect 400.....	7
3.7. Dane techniczne .....	8
3.7.1. KNV Perfect 400.....	8
3.8. Karty produktu i etykiety energetyczne .....	9
3.8.1. KNV 400.....	9
<b>4. TRANSPORT I PRZECHOWYWANIE</b>	<b>10</b>
<b>5. MONTAŻ</b>	<b>10</b>
5.1. Miejsce montażu.....	10
5.2. Przebieg montażu .....	10
5.3. Podłączenie przewodów wentylacyjnych.....	11
5.4. Filtry powietrza .....	11
5.5. Wentylator.....	11
5.6. Montaż sterownika .....	11
5.6.1. Bezpieczeństwo .....	12
5.6.2. Zalecenia montażu .....	12
5.6.3. Montaż.....	13
5.6.4. Podłączenie elektryczne.....	16
5.6.5. Schemat elektryczny płyty sterownika.....	17
5.6.6. Wykaz wejść i wyjść regulatora.....	18
5.6.7. Podłączenie i sprawdzanie czujników temperatury .....	19
5.6.8. Podłączenie przetworników różnicy ciśnienia do modułu utrzymania stałej wydajności – Constant Flow .....	19
5.6.9. Protokół komunikacyjny Modbus RTU.....	20
5.6.10. Podłączenie modułu internetowego .....	21
5.6.11. Pozostałe funkcje regulatora .....	23
5.6.12. Wymiana części lub podzespołów.....	24
5.6.13. Rejestr zmian.....	24
5.7. Odpyły skroplin .....	24
5.8. Nagrzewnica elektryczna .....	25
<b>6. KONTROLA PRZED PIERWSZYM ROZRUCHEM I ROZRUCH</b>	<b>25</b>
6.1. Kontrola .....	25
6.2. Rozruch .....	25
<b>7. EKSPLOATACJA</b>	<b>26</b>
7.1. Filtry .....	26
7.2. Układ odzysku ciepła.....	27
7.3. Nagrzewnica elektryczna .....	27
<b>8. UKŁAD STEROWANIA</b>	<b>27</b>
8.1. Zakres dostawy .....	27
8.1.1. Czujniki temperatury .....	27
8.2. Ekran główny .....	27
8.2.1. Menu użytkownika .....	31
8.3. Tryb pracy regulatora.....	32
8.4. Kasowanie licznika filtrów powietrza.....	32
8.5. Ustawienia temperatury zadanej.....	32
8.6. Harmonogram czasowy.....	32
8.7. Tryby pracy.....	33
8.8. Centrala alarmowa ECO .....	34
8.9. Odzysk ciepła .....	34
8.10. Funkcja zrównoważonej wentylacji .....	34
8.11. Ustawienia ogólne .....	35
8.12. Współpraca z modułem internetowym .....	36
8.13. Alarmy.....	38
8.14. Instrukcja montażu oraz nastaw serwisowych sterownika SMART .....	40
8.15. Menu instalatora .....	40
8.16. Opis menu instalatora .....	43
8.17. Dane techniczne .....	46
8.18. Warunki eksploatacyjne .....	46
<b>9. DEMONTAŻ I UTYLIZACJA URZĄDZENIA</b>	<b>46</b>
<b>10. WARUNKI GWARANCJI</b>	<b>47</b>
10.1. Ważność karty gwarancyjnej .....	47
10.2. Wyłączenia .....	47
<b>11. ZGŁOSZENIA REKLAMACYJNE</b>	<b>47</b>

# 1. OGÓLNE ZASADY BEZPIECZEŃSTWA

## ZALECENIA INSTRUKCJI

Niestosowanie się do zaleceń podanych w instrukcji może prowadzić do powstania szkód materialnych i obrażeń osób. Producent nie ponosi jakiegokolwiek odpowiedzialności za żadne szkody wynikające bezpośrednio lub pośrednio z niestosowania się do niniejszej instrukcji.

## PRZECHOWYWANIE INSTRUKCJI

Niniejszą instrukcję wraz z dokumentacją rekuperatora należy starannie przechowywać w miejscu łatwo dostępnym dla obsługi oraz serwisu.

## WYMOGI W INSTRUKCJACH UZUPEŁNIAJĄCYCH

W zależności od konfiguracji wraz z urządzeniem mogą być dostarczone instrukcje uzupełniające wymienionych poniżej komponentów. Należy bezwzględnie zapoznać się z podanymi w nich wymogami bezpieczeństwa:

- DTR Akcesoria KNV Perfect

## UPRAWNIENIA PERSONELU

Instalacja, rozruch i eksploatacja urządzenia muszą być przeprowadzane przez personel posiadający stosowne uprawnienia wymagane aktualnymi przepisami.

## PODŁĄCZENIA ELEKTRYCZNE

Należy upewnić się, czy napięcie zasilające w sieci jest zgodne z danymi umieszczonym na tabliczce znamionowej urządzenia. Dopuszczalne odchyłki wynoszą:

- Napięcie zasilające: +/- 6%,
- Częstotliwość: +/- 2%.

### **UWAGA!**

**Przed przystąpieniem do wykonywania podłączeń elektrycznych bądź jakichkolwiek czynności serwisowych należy upewnić się, że napięcie zasilające jest odłączone, a wyłącznik ustawiony w pozycji rozłączonej.**

Parametry linii zasilania elektrycznego i jej niezbędnego osprzętu zabezpieczającego muszą zostać dobrane i wymiarowane przez personel z odpowiednimi kwalifikacjami w zakresie projektowania instalacji elektrycznych, zgodnie z obowiązującymi przepisami.

## TRANSPORTOWANIE

Transport urządzenia na miejsce montażu musi być wykonywany zgodnie z obowiązującymi zasadami bezpieczeństwa. Osoby obsługujące środki transportu (wózek widtowy, dźwig itp.) muszą posiadać odpowiednie uprawnienia. W czasie czynności transportowych należy stosować środki ochrony osobistej (rękawiczki ochronne, kaski, okulary ochronne). Nigdy nie wolno przebywać pod zawieszonym ładunkiem.

## CZYNNOŚCI EKSPLOATACYJNE I KONSERWACYJNE

Przeglądy serwisowe muszą być przeprowadzane regularnie w odstępach czasu podanych w rozdziale "Eksploatacja". Ma to na celu wyprzedzające wykrycie uszkodzonych bądź poluzowanych części, a tym samym uniknięcie awarii. Nie usunięcie wykrytej usterki zwiększa ryzyko wystąpienia awarii lub spowodowania uszkodzeń bądź obrażeń.

### **UWAGA! GORĄCE CZĘŚCI**

**W urządzeniu występują części, których temperatura powierzchni może być wysoka (np. wymienniki ciepła, grzałki, obudowa silnika). Bezpośredni kontakt z nimi może spowodować oparzenia bądź inne obrażenia. Należy zachować szczególną ostrożność, stosować ubranie ochronne i podejmować czynności serwisowe dopiero, gdy ich temperatura spadnie poniżej 40°C.**

### **UWAGA! OSTRE KRAWĘDZIE**

**W urządzeniu występują ostre krawędzie (np. lamele wymienników). Kontakt z nimi może spowodować okaleczenia. W trakcie wykonywania czynności serwisowych należy stosować ubranie ochronne i zachować szczególną ostrożność.**

### **UWAGA! RUCHOME CZĘŚCI**

**W urządzeniu występują ruchome części (np. wirnik wentylatora). Kontakt z nimi może spowodować okaleczenia lub poważne obrażenia. Do czynności serwisowych można przystępować dopiero po ich całkowitym zatrzymaniu.**

## WYKRYCIE USTERKI

W przypadku stwierdzenia mechanicznego uszkodzenia przedmiotu dostawy, prosimy o spisanie protokołu szkody z przewoźnikiem. Protokół ma być spisany w dniu dostawy oraz stanowi podstawę uwzględnienia reklamacji z tytułu uszkodzeń transportowych. W razie stwierdzenia usterki lub nieprawidłowego działania, urządzenie należy wyłączyć i wezwać autoryzowany serwis.

**NAPRAWY**

Jakiegolwiek naprawy powinny być wykonywane przez autoryzowany serwis z wykorzystaniem oryginalnych części zamiennych.

**MODYFIKACJE**

Samowolne dokonywanie modyfikacji urządzenia (mechanicznych bądź elektrycznych) jest niedopuszczalne i powoduje unieważnienie gwarancji. Producent nie ponosi jakiegolwiek odpowiedzialności za tego rodzaju działania.

**WYKORZYSTANIE Z GODNE Z PRZEZNACZENIEM**

Urządzenie musi być wykorzystywane zgodnie z przeznaczeniem, oraz w zakresie parametrów pracy, do którego zostało zaprojektowane. W razie wykorzystania niezgodnego z przeznaczeniem producent nie ponosi jakiegolwiek odpowiedzialności za wynikłe z takiego działania skutki.

**OPAKOWANIE**

Części opakowania (plastikowa folia, pianka poliestrowa, gwoździe itp.) są potencjalnie niebezpieczne i powinny być przechowywane z dala od zasięgu dzieci, a po wykorzystaniu zutylizowane zgodnie z obowiązującymi przepisami.

## 2. OŚWIADCZENIE PRODUCENTA

Producent deklaruje, że dostarczone urządzenie spełnia wymogi bezpieczeństwa określone w następujących dyrektywach i związanych z nimi normach:

- 2004/108/WE
- 2006/42/WE
- 2006/95/WE
- 2009/125/WE

Podzespoły dostawców posiadają właściwe deklaracje zgodności i/lub oznakowanie CE z dyrektywami:

- 97/23/WE

W celu spełnienia zasadniczych wymagań dyrektywy EMC 2004/108/WE, urządzenie musi zostać zainstalowane przy użyciu profesjonalnych metod inżynierskich w zakresie kompatybilności elektromagnetycznej i z uwzględnieniem informacji dotyczących zastosowania komponentów zgodnie z ich przeznaczeniem i spełniających wymagania dyrektywy EMC.

Powyższa deklaracja ma zastosowanie jedynie w przypadku jeśli urządzenie zostało zainstalowane zgodnie z DTR oraz nie były w nim dokonywane żadne zmiany.

### 2.1. ZAGROŻENIA RESZTKOWE

W procesie projektowania i wytwórstwa urządzeń zastosowano rozwiązania minimalizujące możliwość powstania ryzyka zagrożenia dla osób i mienia. Nie eliminuje to jednak wszystkich możliwych zagrożeń. Poniżej podano niektóre zdarzenia będące poza kontrolą wytwórcy, które mogą powodować potencjalne zagrożenie dla zdrowia osób i bezpieczeństwa mienia:

**ZAGROŻENIA SPOWODOWANE NIEPRAWIDŁOWĄ INSTALACJĄ I MONTAŻEM**

- akumulacja i wyciek skroplin (uszkodzenie mienia, spowodowanie zwarcia),
- wyciek wody z obiegu (uszkodzenie mienia, spowodowanie zwarcia),
- upadek urządzenia zamontowanego na nieodpowiedniej konstrukcji wsporczej (zagrożenia zdrowia i życia, uszkodzenie mienia),
- montaż w miejscu dostępnym dla osób nieupoważnionych (zagrożenia zdrowia i życia).

**ZAGROŻENIA SPOWODOWANE NIEPRAWIDŁOWYM TRANSPORTOWANIEM**

- upadek bądź wywrócenie transportowanego urządzenia (zagrożenia zdrowia i życia, uszkodzenie mienia).

**ZAGROŻENIA SPOWODOWANE NIEPRAWIDŁOWYM WYKONANIEM INSTALACJI ELEKTRYCZNEJ**

- zwarcie, pożar, powstanie toksycznych oparów (zagrożenia zdrowia i życia, uszkodzenie mienia).

**EKSPLUATOWANIE URZĄDZENIE BEZ ZAŁOŻONYCH PANELI I OSŁON OCHRONNYCH**

- kontakt z ruchomymi bądź gorącymi częściami (zagrożenia zdrowia i życia).

## 3. INFORMACJE OGÓLNE

W niniejszej DTR zawarto informacje dotyczące montażu, rozruchu i obsługi eksploatacyjnej rekuperatorów KNP Perfect firmy Neovent. Przed przystąpieniem do jakichkolwiek czynności z urządzeniem należy zapoznać się z podanymi instrukcjami i zaleceniami. Uszkodzenia urządzenia wynikające z niestosowania się do instrukcji – w szczególności powstałe na skutek nieprawidłowego składowania lub transportu, błędnego wykonania podłączeń oraz zaniedbania czynności eksploatacyjnych – nie podlegają naprawom gwarancyjnym.

**UWAGA!**

Gwarancją nie są objęte materiały i części eksploatacyjne, w szczególności: filtry powietrza oraz łożyska wentylatorów.

### 3.1. IDENTYFIKACJA I DOKUMENTACJA REKUPERATORA

Rekuperator posiada tabliczkę znamionową, na której podane są najważniejsze parametry techniczne urządzenia. Niniejsza Dokumentacja Techniczno-Ruchowa jest przekazywana klientowi wraz z fakturą, gwarancją i deklaracją zgodności oraz ewentualnymi dodatkowymi instrukcjami. W razie ewentualnych kontaktów z serwisem należy podać typ oraz numer seryjny urządzenia.

### 3.2. PRZEZNACZENIE I ZAKRES STOSOWANIA

Rekuperatory KNV Perfect służą do przygotowania powietrza w instalacjach wentylacyjnych oraz klimatyzacyjnych w budynkach mieszkalnych, usługowych, użyteczności publicznej oraz przemysłowych.

Urządzenia mogą być stosowane do uzdatniania powietrza o maksymalnej koncentracji pyłu 0.5 mg/m<sup>3</sup>. Dopuszczalny zakres temperatury powietrza doprowadzanego do rekuperatora wynosi: -20°C do +40°C. Maksymalna zawartość wilgoci powietrza doprowadzanego do rekuperatora nie powinna przekraczać 19 g/kg p.s (przy temperaturze +30°C wilgotność względna 70%).

#### TABLICZKA ZNAMIONOWA nevent

Urządzenie:	NOEVENT KNV Perfect 400
Typ:	Kompaktowa centrala z odzyskiem ciepła
Rok produkcji:	2021
Wydajność powietrza:	412 m <sup>3</sup> /h
Max. pobór mocy wentylatorów:	193 W
Zasilanie:	230V/50Hz
Numer seryjny:	X00000000
Producent urządzenia:	Neovent Sp. z o.o. Sp. k. ul. Toruńska 41, 82-500 Kwidzyn neovent@neovent.pl Tel. +48 55 645 73 14 Serwis: tel. +48 55 645 73 14



#### UWAGA!

Rekuperatory nie mogą być montowane w strefach zagrożonych wybuchem.

### 3.3. BUDOWA REKUPERATORA I ZAKRES DOSTAWY

Rekuperatory z serii KNV Perfect wyposażone są w:

- Przeciwnądowy układ odzysku ciepła (1) wraz z automatycznym układem obejścia (2)
- Filtry powietrza świeżego (3) oraz usuwanego z pomieszczeń (4)
- Wentylatory nawiewny (5) oraz wywiewny (6)
- Układ automatyki (7) wraz z wyłącznikiem głównym i gniazdem zasilania
- Regulowane elementy mocujące klapy rewizyjne (8)
- Elektryczną nagrzewnicę wstępną układu antyzamrożeniowego
- Króćce przyłączeniowe przewodów wentylacyjnych o przekroju kołowym (9)

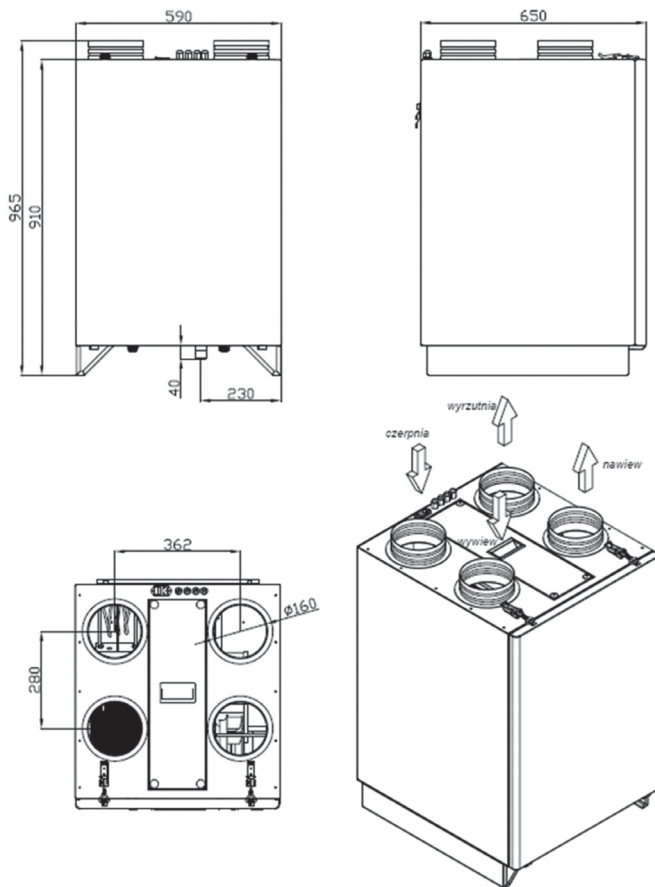
Zakres dostawy:

- Rekuperator z zintegrowanym układem sterowania
- Panel sterowania
- Przewód zasilający
- Syfon do instalacji odprowadzenia skroplin
- DTR



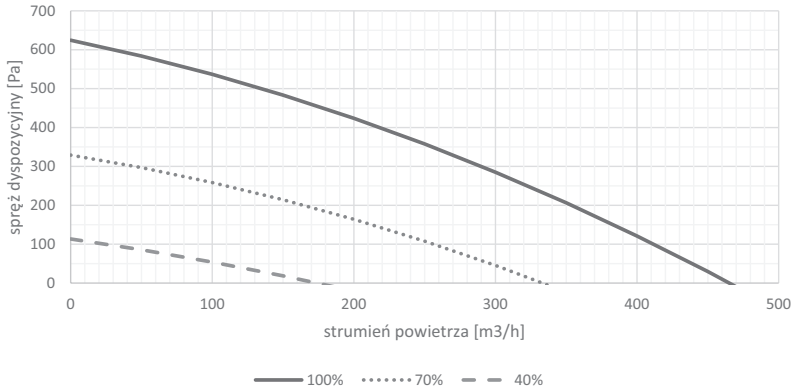
### 3.4. WYMIARY ZEWNĘTRZNE

#### 3.4.1. KNV Perfect 400



### 3.5. ZAKRES WYDAJNOŚCI

#### 3.5.1. KNV Perfect 400



### 3.6. SPRAWNOŚĆ UKŁADU ODZYSKU CIEPŁA I POBÓR MOCY ELEKTRYCZNEJ

Sprawność temperaturowa odzysku ciepła rekuperatorów serii KNV Perfect wyznaczona została w oparciu o badania laboratoryjne w następujących warunkach pracy:

- sprawność temperaturowa uoc 1  
Parametry powietrza świeżego 7°C, 50%  
Parametry powietrza usuwanego 20°C, 40%

- sprawność temperaturowa uoc 2  
Parametry powietrza świeżego 0°C, 50%  
Parametry powietrza usuwanego 20°C, 40%

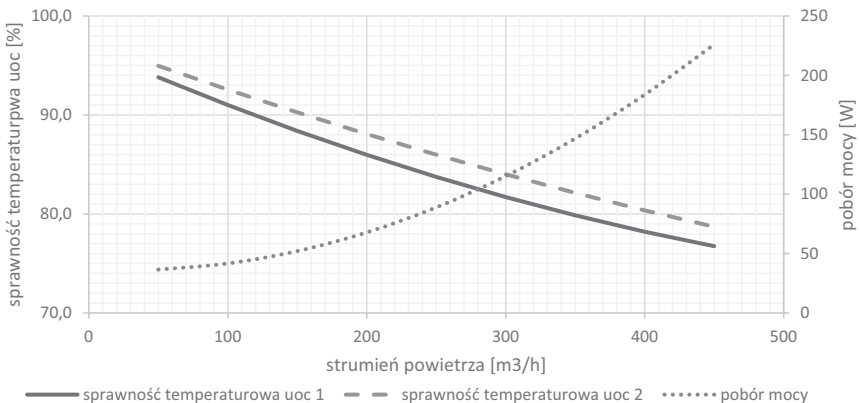
Tryb pracy urządzenia normalny (system antyzamrożeniowy nieaktywny), przy zrównoważonym, wyregulowanym systemie wentylacyjnym (wydatek powietrza świeżego = wydatek powietrza usuwanego) oraz czystych filtrach powietrza. Pobór mocy elektrycznej określony jest dla sprężu dyspozycyjnego 100 Pa.



#### UWAGA!

Producent nie ponosi odpowiedzialności za obniżoną sprawność odzysku ciepła w wypadku nieprawidłowej eksploatacji oraz braku zrównoważenia instalacji wentylacyjnej.

#### 3.6.1. KNV Perfect 400



### 3.7. DANE TECHNICZNE

#### 3.7.1. KNV Perfect 400

Maksymalny strumień powietrza (100 Pa)	m <sup>3</sup> /h	412
Maksymalny pobór mocy wentylatorów	W	193
Moc nagrzewnicy wstępnej	W	600
Znamionowe napięcie zasilania	230V AC/50Hz	230V AC/50Hz
Typ bezpiecznika	-	nadprądowy, wyt. instalacyjny C6
Wymiary zewnętrzne (szer. x wys. x dł.)	mm	590 x 965 x 650
Wymiary przyłączy wentylacyjnych (średnica)	mm	Ø160
Waga	kg	64
Klasa zastosowanych filtrów	-	ISO Coarse 60% (G4)
Wymiary filtra (szer. x wys.)	mm	400 x 180 x 25
Stopień ochrony	-	IP 40
Klasa izolacji urządzenia	-	I
Warunki środowiskowe w pomieszczeniu technicznym		
Zakres temperatur pracy	°C	5-45
Dopuszczalna wilgotność	%	25-90 (bez kondensacji)

#### Charakterystyka akustyczna:

Punkt pracy: 412 m<sup>3</sup>/h 100 Pa, wszystkie elementy rekuperatora czyste i suche

	63Hz	125Hz	250Hz	500Hz	1kHz	2kHz	4kHz	8kHz	Σ
	dB								dB(A)
Czerpnia	58,9	57,8	58,5	59,4	56	55,7	51,3	40,6	<b>62</b>
Nawiew	67,9	70,8	69,5	69,4	69	67,7	64,3	60,6	<b>74</b>
Wywiew	58,9	57,8	58,5	59,4	56	55,7	51,3	40,6	<b>62</b>
Wyrzutnia	67,9	70,8	69,5	69,4	69	67,7	64,3	60,6	<b>74</b>
Obudowa	56,9	56,8	50,5	41,4	40	46,7	39,3	33,6	<b>54</b>

Punkt pracy: 288 m<sup>3</sup>/h 50 Pa, wszystkie elementy rekuperatora czyste i suche

	63Hz	125Hz	250Hz	500Hz	1kHz	2kHz	4kHz	8kHz	Σ
	dB								dB(A)
Czerpnia	53,5	51,7	52,2	53,1	59,5	48,5	42,8	30,2	<b>55</b>
Nawiew	62,5	64,7	63,2	63,1	62,5	60,5	55,8	50,2	<b>67</b>
Wywiew	53,5	51,7	52,2	53,1	59,5	48,5	42,8	30,2	<b>55</b>
Wyrzutnia	62,5	64,7	63,2	63,1	62,5	60,5	55,8	50,2	<b>67</b>
Obudowa	51,5	50,7	44,2	35,1	33,5	39,5	30,8	23,2	<b>47</b>

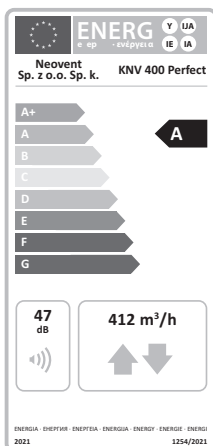


### 3.8. KARTY PRODUKTU I ETYKIETY ENERGETYCZNE

#### 3.8.1. KNV 400

Karta produktu (Dane techniczne zgodnie z Rozporządzeniem KE 1254/14)

Nazwa lub znak towarowy dostawcy	-	Neovent Sp. z o.o. Sp. k.		
Identyfikator modelu	-	KNV Perfect 400		
JZE (strefa chłodna, umiarkowana, ciepła)	kWh/(m <sup>2</sup> /rok)	-72,9	-36,0	-12,3
Klasa JZE		A+	A	E
Deklarowany typ	-	Dwukierunkowy		
Rodzaj zainstalowanego napędu	-	Układ bezstopniowej regulacji		
Rodzaj układu odzysku ciepła	-	Inny (przeponowy)		
Sprawność cieplna odzysku ciepła	%	82,2		
Maksymalna wartość natężenia przepływu	m <sup>3</sup> /h	412		
Pobór mocy napędu wentylatora	W	193		
Poziom mocy akustycznej	dB(A)	47		
Wartość odniesienia natężenia przepływu	m <sup>3</sup> /s	0,08		
Wartość odniesienia różnicy ciśnienia	Pa	50		
JPM	W/(m <sup>3</sup> /h)	0,34		
Czynnik rodzaju sterowania i typ sterowania	-	0,85 – sterowanie centralne		
Współczynniki maksymalnych wewnętrznych i zewnętrznych przecieków powietrza	%	Wewnętrzne – 4		
		Zewnętrzne – 3		
Umieszczenie i opis mechanizmu wizualnego ostrzeżenia o konieczności wymiany filtra	-	Alarm wyświetlany na ekranie panelu sterowania		
Adres strony internetowej zawierającej instrukcję montażu wstępnego/demontażu	-	www.neovent.pl		
RZE (strefa chłodna, umiarkowana, ciepła)	kWh/rok	891	354	309
ROO (strefa chłodna, umiarkowana, ciepła)	kWh	8644	4418	1998



## 4. TRANSPORT I PRZECHOWYWANIE

Urządzenie należy przechowywać w oryginalnym opakowaniu w miejscu suchym i nie narażonym na działanie czynników atmosferycznych, w którym temperatura wynosi od -5°C do +50°C.

Rekuperator można transportować za pomocą podnośnika widłowego lub dźwigu w pozycji ich normalnej pracy, zwracając szczególną uwagę na zabezpieczenie powierzchni bocznych i wystających elementów przed uszkodzeniem. Przed podniesieniem urządzenia należy upewnić się czy klapy rewizyjne są zamknięte.

## 5. MONTAŻ

### 5.1. MIEJSCE MONTAŻU

Rekuperator KNV Perfect należy zainstalować w pomieszczeniu gospodarczym, kotłowni, garażu bądź pomieszczeniu specjalnie do tego celu przystosowanym. Ze względu na bezpieczeństwo użytkownika oraz charakter urządzenia rekuperator nie może pracować w temperaturze otoczenia poniżej 5°C (warunek ten nie dotyczy urządzeń w wykonaniu zewnętrznym). W przypadku przechowywania urządzenia w temperaturze niższej niż 5°C, przed uruchomieniem należy zapewnić wzrost temperatury rekuperatora powyżej wartości minimalnej. Budynek, w którym urządzenie ma zostać zainstalowane musi być wysezonowany, natomiast wszystkie tynki, farby oraz posadzki nie mogą być wilgotne. Nie należy montować urządzenia w pomieszczeniach, gdzie występuje duże zapylenie (pozostałości po gładzi gipsowej, cyklinowaniu podłóg).

Przed montażem urządzenia należy przeprowadzić inspekcję wizualną ogólnego stanu technicznego urządzenia oraz sprawdzić zgodność wszystkich elementów z wykazem podzespołów.

Rekuperator należy zamocować na odpowiednim podeście, ścianie lub stropie, na konstrukcji metalowej zapewniającej właściwy udźwignięcie, przestrzeń oraz równomierne podparcie rekuperatora. Z uwagi na konieczność zapewnienia odpływu skroplin urządzenie powinno być ustawione tak, aby możliwe było zamontowanie syfonu wodnego. Od strony obsługowej należy zapewnić wolną przestrzeń o szerokości umożliwiającej otwarcie wszystkich klap inspekcyjnych oraz przeprowadzenie normalnych czynności eksploatacyjnych. Instalacje hydrauliczne, elektryczne itp. muszą być usytuowane tak, aby nie utrudniały dostępu do rekuperatora.

#### UWAGA!

Przed montażem urządzenia należy dobrać odpowiednie elementy mocujące z uwzględnieniem aktualnych przepisów prawa budowlanego. Wykonać odpowiednie obliczenia z uwzględnieniem parametrów podłoża, do którego ma być montowana centrala.

### 5.2. PRZEBIEG MONTAŻU

- usunąć opakowanie
- posadzić rekuperator na konstrukcji zgodnie z wytycznymi pkt. 5.1
- wyrównać urządzenie w pionie i poziomie
- podłączyć do centrali przewody wentylacyjne
- wykonać instalację odprowadzenia skroplin
- w ciągu przewodów wentylacyjnych zamontować akcesoria (np. tłumik akustyczny, nagrzewnica wstępna / wtórna, chłodnica itp.)
- w zależności od konfiguracji zamontować dodatkowe elementy pomiarowe i regulacyjne układu automatyki
- zamontować panel sterujący
- doprowadzić zasilanie do urządzenia

#### UWAGA!

Po podłączeniu przewodów wentylacyjnych do rekuperatora urządzenie powinno pracować w sposób ciągły. W przypadku planowanego postoju urządzenia, trwającego dłużej niż dwie godziny, należy uniemożliwić grawitacyjny przepływ powietrza w przewodach wentylacyjnych poprzez zastosowanie przepustnic odcinających lub samoczynnych klap odcinających. W przeciwnym przypadku istnieje ryzyko uszkodzenia urządzenia w skutek zalania kondensatem zgromadzonym w przewodach wentylacyjnych.

#### UWAGA!

Przewody wentylacyjne muszą posiadać odpowiednie własne podwieszenia i nie mogą opierać się swoim ciężarem na króćcach urządzenia.

### 5.3. PODŁĄCZENIE PRZEWODÓW WENTYLACYJNYCH

#### **UWAGA!**

Do rekuperatora należy podłączyć izolowane przewody wentylacyjne o wymiarach odpowiadających wymiarom króćców przyłączeniowych. Grubość izolacji należy przyjąć zgodnie z aktualnym stanem prawnym, zaleca się stosować grubość izolacji zgodnie z wytycznymi Stowarzyszenia Polska Wentylacja.

KRÓĆCE PRZYŁĄCZENIOWE OZNACZONE SĄ NASTĘPUJĄCYMI PIKTOGRAMAMI:



Króciec powietrza świeżego (czerpnia)



Króciec powietrza nawiewanego do pomieszczeń



Króciec powietrza wyrzutowego (wyrzutnia)



Króciec powietrza wyliewanego z pomieszczeń

### 5.4. FILTRY POWIETRZA

Rekuperator dostarczany jest z kompletem filtrów (plisowane w opakowaniu foliowym). Przed pierwszym uruchomieniem należy zdjąć opakowanie foliowe i zainstalować filtry zgodnie z oznaczeniami kierunku przepływu powietrza.

#### **UWAGA!**

Uruchamianie centrali bez założonych wkładów filtracyjnych jest niedozwolone.

### 5.5. WENTYLATOR

Rekuperator wyposażony jest w fabryczne okablowanie wewnętrzne oraz wyłącznik główny. Wszystkie czynności związane z obsługą silnika wentylatora muszą być wykonywane przy odłączonym napięciu zasilającym. Podłączenie silnika musi być wykonane przez wykwalifikowanego elektryka zgodnie ze stosownymi przepisami BHP.

### 5.6. MONTAŻ STEROWNIKA



### 5.6.1. Bezpieczeństwo

#### UWAGA!

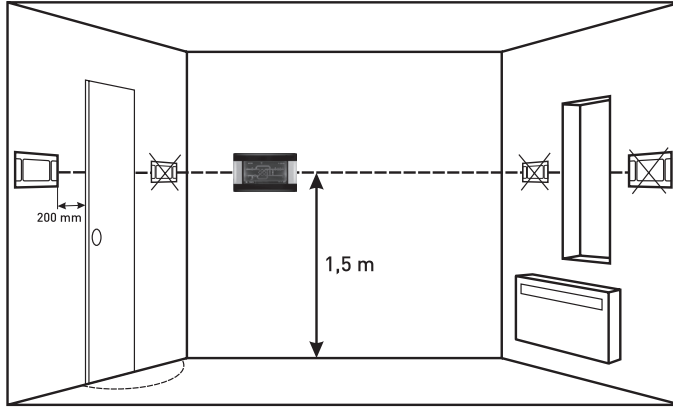
Wymagania związane z bezpieczeństwem omówione są w poszczególnych działach niniejszej instrukcji. Oprócz nich w szczególności należy zastosować się do poniższych wymogów.

- Przed przystąpieniem do montażu, napraw czy konserwacji oraz podczas wykonywania wszelkich prac przyłączeniowych należy zapoznać się z instrukcjami i zaleceniami producenta, bezwzględnie odłączyć zasilanie sieciowe **oraz upewnić się, że zaciski i przewody elektryczne nie są pod napięciem.**
- Po wyłączeniu regulatora za pomocą klawiatury na zaciskach regulatora może wystąpić napięcie niebezpieczne. Regulator **nie zastępuje** wyłącznika dla modułów współpracujących.
- Regulator może być wykorzystywany wyłącznie zgodnie z przeznaczeniem.
- Montaż regulatora powinna dokonać wykwalifikowana osoba, posiadająca odpowiednie uprawnienia, zgodnie z dokumentacją techniczną oraz obowiązującymi w tym zakresie przepisami. Błędne podłączenie przewodów może spowodować uszkodzenie urządzenia.
- Montując płytę regulatora zachować minimum 4mm odstępu izolacyjnego powietrznego i 6mm powierzchniowego od przewodzących części czynnych i od obudowy.
- Regulator nie może być użytkowany w warunkach wystąpienia kondensacji pary wodnej i narażony na działanie wody. Zapewnić ochronę przed dostępem pyłu i wody.
- Regulator przewidziano, jako moduł do zabudowania do urządzeń klasy I ochronności przed porażeniem. Płyta regulatora wymaga podłączenia połączenia ochronnego PE ze względów funkcjonalnych, ale ze względu na podłączane elementy instalacja jak i przewodząca obudowa wymaga się wykonania podłączenia PE ze względów bezpieczeństwa
- Stopień ochrony niezabudowanej płyty regulatora wynosi IP00. Zabudowa regulatora musi uniemożliwić dostęp do części niebezpiecznych i zapewnić wymianę powietrza w obudowie.
- Należy dobrać wartość programowanych parametrów do danego typu instalacji uwzględniając wszystkie warunki jej pracy. Błędny dobór parametrów może doprowadzić do stanu awaryjnego. Modyfikacja zaprogramowanych parametrów powinna być przeprowadzana tylko przez osobę upoważnioną zaznajomioną z instrukcją.
- Oprogramowanie urządzenia nie zapewnia wysokiego stopnia zabezpieczenia przed nieprawidłowym działaniem instalacji, powinno ono być zapewnione poprzez stosowanie zewnętrznych niezależnych od regulatora zabezpieczeń.
- Należy stosować dodatkowe elementy zabezpieczające przed skutkami awarii regulatora bądź błędów w jego oprogramowaniu.
- W regulatorze przewidziano procedury: wyłączające nagrzewnicę przy jej przegrzaniu, zabezpieczające nagrzewnicę wodne przed zamrożeniem, wyłączające wentylatory po wystąpieniu stanów alarmowych. Producent nie odpowiada za konsekwencje wynikające ze zdarzeń awaryjnych, takich jak zaniki napięcia zasilania, awarie instalacji współpracujących (ciepło technologiczne) czy inne zdarzenia, na które rekuperator poprzez realizowane procedury programowe nie ma wpływu.
- Urządzenie musi być wykorzystywane zgodnie z przeznaczeniem, oraz w zakresie parametrów pracy, do którego zostało zaprojektowane. W przeciwnym wypadku producent nie ponosi jakiegokolwiek odpowiedzialności za wynikłe z takiego działania skutki.
- Rekuperator należy instalować w takich warunkach, by **temperatura pracy sterownika nie przekraczała 40°C, oraz nie była niższa niż 5°C.** Wyłączenie rekuperatory w wykonaniu zewnętrznym mają wbudowany element grzejny chroniący przed pracą w warunkach temperatury ujemnej
- Instalacja elektryczna, w której pracuje regulator powinna być zabezpieczona bezpiecznikiem dobranym odpowiednio do występujących obciążeń
- W żadnym wypadku nie wolno dokonywać modyfikacji konstrukcji regulatora. Zabrania się eksploatacji urządzenia niesprawnego lub naprawianego przez nieautoryzowany serwis.
- Przewody sieci 230V powinny być prowadzone w sposób uniemożliwiający zetknięcie się ich z przewodami podzespołów niskonapięciowych.
- Przewody nie powinny stykać się z powierzchniami o temperaturze przekraczającej nominalną temperaturę ich pracy.

### 5.6.2. Zalecenia montażu

- Panel sterujący powinien zainstalować wyszkolony instalator.
- Panel sterujący przeznaczony jest do montażu naściennego, wewnątrz pomieszczenia.
- Panel należy zamontować na wysokości umożliwiającej wygodną obsługę, typowo 1,5 m nad posadzką.
- Do podłączenia panelu sterującego należy wykorzystać oryginalny przewód YTKSeykw 2x2x0.8, z jednostronnie uziemionym ekranowaniem. Standardowy przewód ma długość 15m, natomiast inne długości dostępne są na zamówienie. Bez dodatkowych zabezpieczeń przeciwprzepięciowych i wzmacniających sygnał komunikacja jest zapewniona na odległości do 100m od urządzenia.
- Przewód może być zagłębiony w ścianie lub może przebiegać po jej powierzchni.
- Nie prowadzić, a także unikać krzyżowania, przewodu razem z kablami sieci elektrycznej budynku. Przewód nie powinien przebiegać w pobliżu urządzeń emitujących silne pole elektromagnetyczne.
- Nie używać w warunkach wystąpienia kondensacji pary wodnej i chronić od wody.
- W celu zmniejszenia zakłóceń pomiaru temperatury przez panel unikać miejsc silnie nastoniecznych, o słabej cyrkulacji powietrza, blisko urządzeń grzewczych, bezpośrednio przy drzwiach i oknach (typowo min. 200 mm od krawędzi drzwi).

W celu zmniejszenia zakłóceń pomiaru temperatury przez panel unikać miejsc silnie nastożonych, o słabej cyrkulacji powietrza, blisko urządzeń grzewczych, bezpośrednio przy drzwiach i oknach (typowo min. 200 mm od krawędzi drzwi).



**UWAGA!**

Montaż panelu i regulatora przeprowadza wyłącznie producent central wentylacyjnych lub instalator zaznajomiony z niniejszą instrukcją.

Montaż należy przeprowadzić zgodnie z obowiązującymi przepisami, normami i wytycznymi podanymi w dokumentacji regulatora.

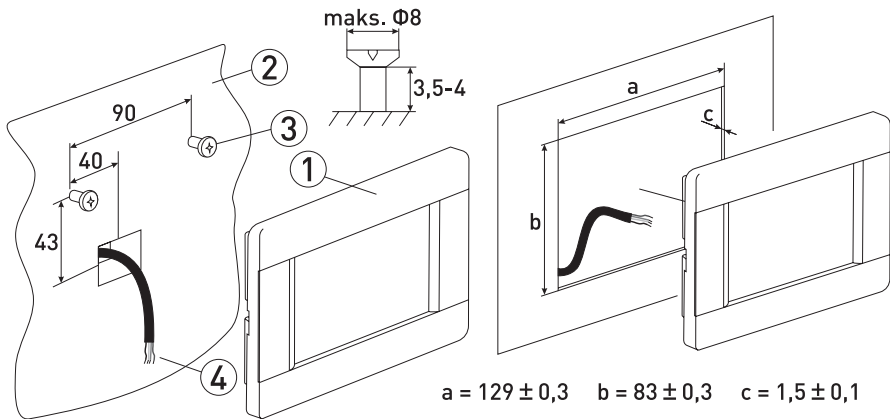
**UWAGA!**

Tylko oryginalny przewód ekranowany zapewnia poprawne działanie centrali. Przedłużanie kabla oraz ingerencja w połączenia elektryczne jest niedopuszczalna i grozi utratą gwarancji.

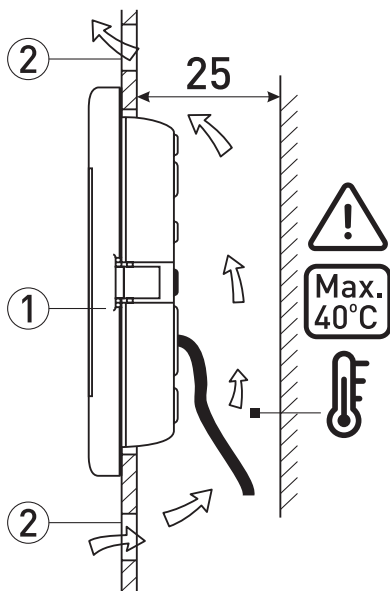
**5.6.3. Montaż**

Montaż panelu sterującego oraz paneli pokojowych powinien przebiegać zgodnie z poniższymi wytycznymi.

- Wywiercić otwory (rozstaw 90x43 mm) w ścianie i wkręcić wkręty lub wyciąć prostokątny otwór montażowy.



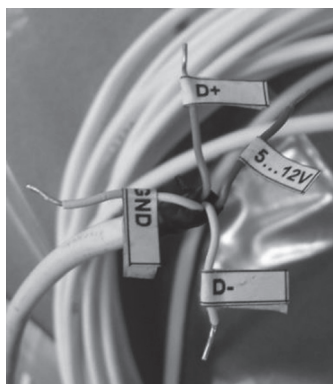
- Należy zapewnić odpowiednią cyrkulację powietrza poprzez otwory wentylacyjne (2) i poprzez odpowiednie warunki zabudowy, aby nie przekroczyć maksymalnej temperatury otoczenia panelu, która jest również zależna od temperatury w pomieszczeniu oraz ustawień aktywności ekranu.



**UWAGA!**

Otwory nie mogą zmniejszać wymaganego stopnia ochrony IP i nie są wymagane jeśli temperatura otoczenia panelu nie jest przekroczona.

- Podłączyć elektrycznie panel z regulatorem.



**MODUŁ WEWNĘTRZNY**

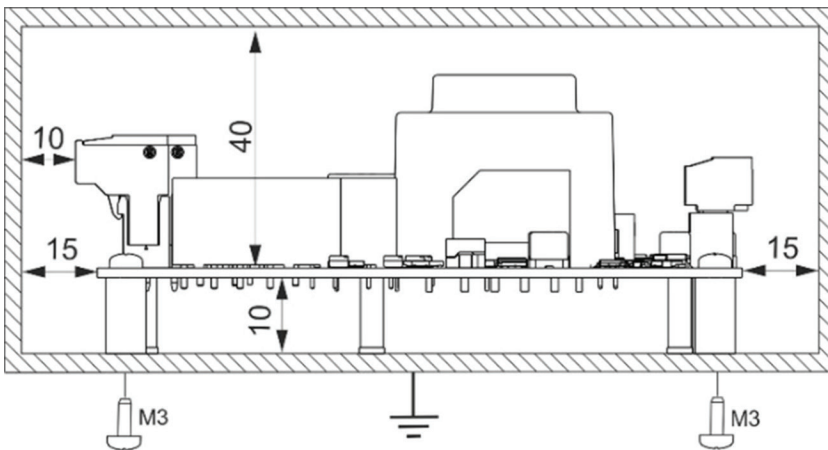
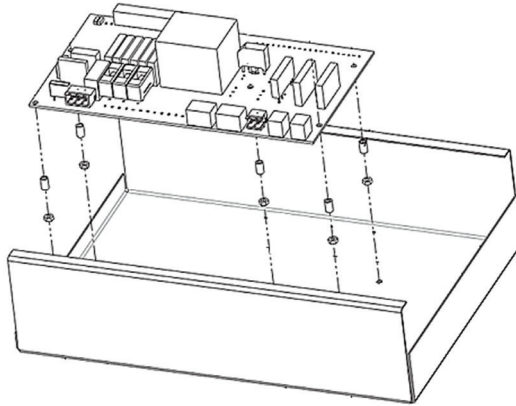
Zabudowa modułu regulatora musi:

- zapewnić stopień ochrony odpowiadający warunkom środowiskowym, w których moduł będzie użytkowany.

**UWAGA!**

Należy zachować bezpieczny odstęp pomiędzy zaciskami modułu a przewodzącymi elementami zabudowy  $\geq 1\text{ cm}$ .

- Nie można prowadzić przewodu łączącego panel z regulatorem razem z kablami sieci elektrycznej budynku. Przewód nie powinien przebiegać również w pobliżu urządzeń emitujących silne pole elektromagnetyczne.
- Zapewnić dla przewodów połączeniowych zabezpieczenie przed wyrwaniem, obluźnianiem lub wystąpieniem naprężeń.



Przykładowy sposób montażu modułu we wnętrzu zabudowy.

**UWAGA!**

Stopień ochrony niezabudowanego modułu wynosi IP00.

### 5.6.4. Podłączenie elektryczne

Regulator zasilany jest napięciem 230V~, 50Hz – podłączenie do zacisków L, N, PE.  
Instalacja powinna być:

- trójprzewodowa z przewodem ochronnym,
- zgodna z obowiązującymi przepisami.


#### **UWAGA!**

Po wyłączeniu regulatora za pomocą klawiatury na złączach może występować napięcie niebezpieczne. Przed przystąpieniem do prac montażowych należy bezwzględnie odłączyć zasilanie i upewnić się, że na przewodach nie występuje napięcie niebezpieczne.

#### **UWAGA!**

Podłączenie napięcia sieciowego do złącz wejść cyfrowych oraz wyjść analogowych i transmisji uszkodzi regulator oraz zagraża porażeniem prądem.

#### **UWAGA!**

Przewód ochrony kabla zasilającego połączyć z wejściem PE modułu, zaciskiem  obudowy i przewodami ochronnymi przyłączonych urządzeń.

#### **UWAGA!**

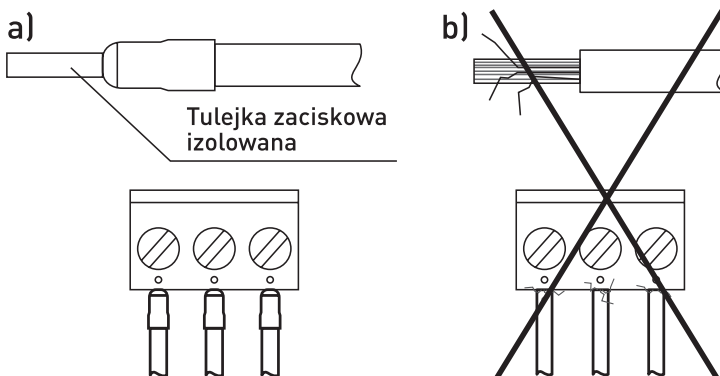
Podłączenie wszelkich urządzeń peryferyjnych musi wykonać instalator zgodnie z obowiązującymi przepisami. Należy stosować zasady bezpieczeństwa związane z porażeniem prądem.

#### **UWAGA!**

Regulator został wyposażony w wtykane w gniazda złącza zaciskowe śrubowe przystosowane do przyjęcia przewodu wraz z końcówką tulejkową. Końce przewodów zwłaszcza o napięciu sieciowym muszą być zabezpieczone przed rozwarstwieniem np. izolowanymi tulejkami zaciskowymi. Stosować podane w danych technicznych średnice przewodów oraz momenty dokręcenia zacisków śrubowych.

#### **UWAGA!**

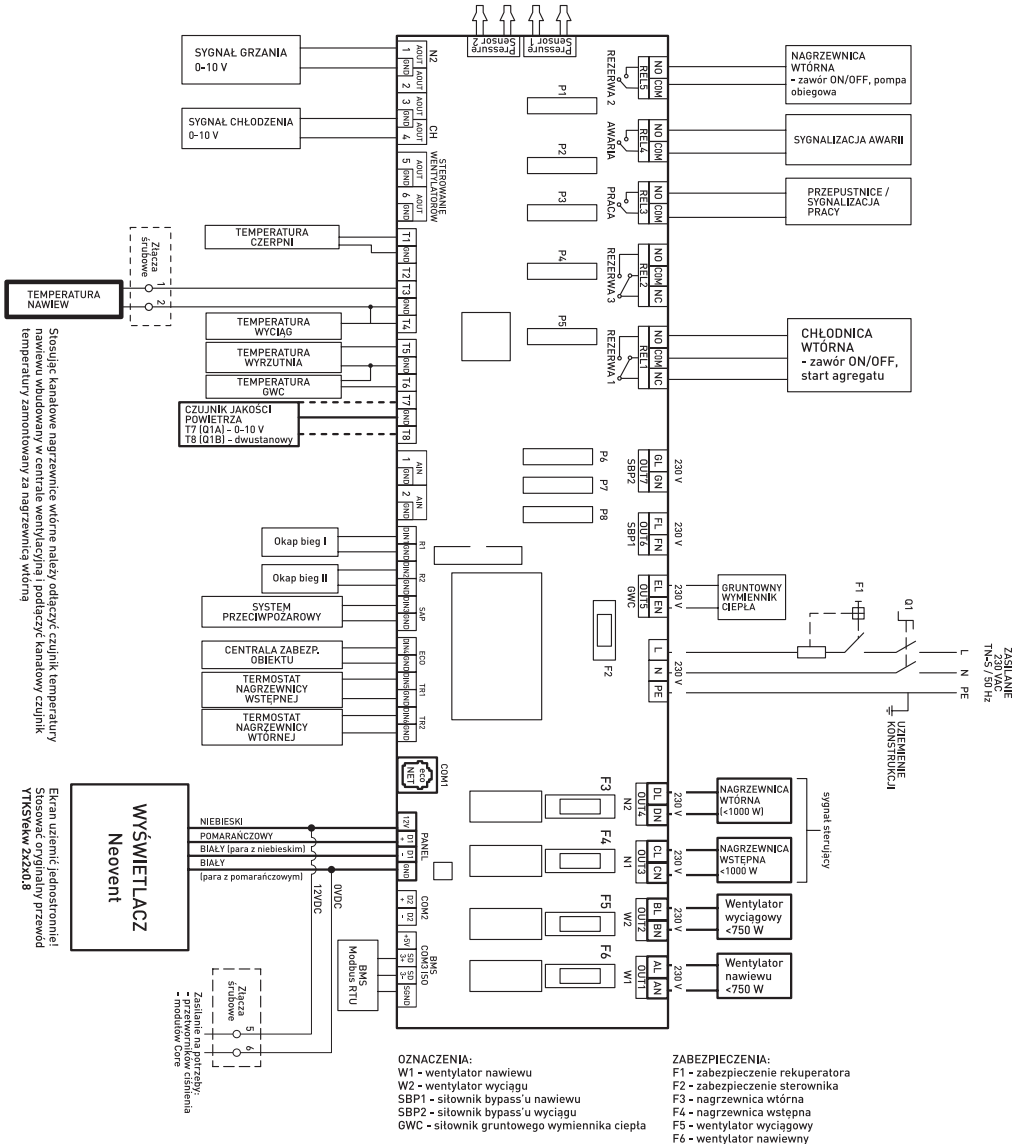
W przypadku stosowania w instalacji zasilającej zabezpieczenia różnicowoprądowego zaleca się stosowanie wyłącznika typu B.



Zabezpieczanie końców przewodów: a) prawidłowe, b) nieprawidłowe.



### 5.6.5. Schemat elektryczny płyty sterownika



## 5.6.6. Wykaz wejść i wyjść regulatora

### WEJŚCIA CYFROWE:

- **DIN1**(R1) – pierwszy próg zapotrzebowania na wydatek, wymuszany z czujnika zewnętrznego (zestyk bezpotencjałowy NO) / presostat filtra nawiewu
- **DIN2**(R2) – drugi próg zapotrzebowania na wydatek wymuszany z czujnika zewnętrznego (zestyk bezpotencjałowy NO) / presostat filtra wyciągu
- **DIN3**(SAP) – wejście sygnału z centrali PPOŻ (zestyk bezpotencjałowy NC)
- **DIN4**(ECO) – wejście sygnału z centrali alarmowej (zestyk bezpotencjałowy NO)
- **DIN5**(TR1) – termostat nagrzewnicy wstępnej (NC)
- **DIN6**(TR2) – termostat nagrzewnicy wtórnej (NC)

### WEJŚCIA TEMPERATUROWE - CZUJNIKI NTC10K:

- **T1** – temperatura czerpni
- **T3** – temperatura nawiewu
- **T4** – temperatura wywiewu
- **T5** – temperatura wyrzutni
- **T6** – temperatura GWC Wejścia

### ANALOGOWE\*

- **T7** – (Q1A) – czujnik jakości powietrza (CO<sub>2</sub> lub RH), analogowy z wyjściem 0-10V
- **T8\*** – (Q1B) – czujnik jakości powietrza (CO<sub>2</sub> lub RH), dwustanowy z wyjściem bezpotencjałowym (NO)
- **AIN1** – ciśnienie dla nawiewu (OPCJA)
- **AIN2** – ciśnienie dla wywiewu (OPCJA)

### WYJŚCIA CYFROWE:

- **OUT1** (W1) – wentylator nawiewu (750 W), wyjście 230 V
- **OUT2** (W2) – wentylator wywiewu (750 W), wyjście 230 V
- **OUT3** (N1) – nagrzewnica wstępna (1000 W), wyjście 230 V
- **OUT4** (N2) – nagrzewnica wtórna (1000 W), wyjście 230 V
- **OUT5** (GWC) – siłownik gruntowego wymiennika ciepła, wyjście 230 V
- **OUT6** (SBP1) – siłownik bypassu wymiennika, kanał nawiewny, wyjście 230 V
- **OUT7** (SBP2) – siłownik bypassu wymiennika, kanał wyciągowy, wyjście 230 V
- **REL1** (REZERWA1) – styk bezpotencjałowy, przelączny (NO/NC) – domyślnie funkcja chłodzenia
- **REL2** (REZERWA3) – styk bezpotencjałowy, przelączny (NO/NC)
- **REL3** (PRACA) – styk bezpotencjałowy (NO)
- **REL4** (AWARIA) – styk bezpotencjałowy (NO)
- **REL5** (REZERWA2) – styk bezpotencjałowy (NO) – domyślnie funkcja grzania

### WYJŚCIA ANALOGOWE:

- **AOUT1** (N2) – nagrzewnica pierwotna, zawór trójdrogowy (0-10V)
- **AOUT2** (CH) – chłodnica wodna zawór trójdrogowy (0-10V)
- **AOUT3** (SBP1) – siłownik bypassu wymiennika, kanał nawiewny (0-10V)
- **AOUT4** (SM1) – siłownik komory mieszania (0-10V)
- **AOUT5/PWM** (W1) – sterowanie wentylatora nawiewu (0-10V, PWM);
- **AOUT6/PWM** (W2) – sterowanie wentylatora wywiewu (0-10V, PWM)

### KANAŁY TRANSMISJI:

- **COM1** – podłączenie modułu internetowego ecoNET
- **COM2** – gniazdo transmisji dla dodatkowych modułów rozszerzeń (RS485)
- **COM3 ISO** (BMS) – port komunikacji zewnętrznej (izolowany RS485 oraz SGND)
- **PANEL** – panel sterujący (zasilanie +12VDC)

\*wejście skonfigurowane jako cyfrowe do obrotu czujnika dwustanowego, z wyjściem bezpotencjałowym typu NO



### UWAGA!

Urządzenie nie zapewnia bezwzględnego zabezpieczenia instalacji współpracujących ze sterownikiem oraz otoczenia, w którym pracuje. Komponenty współpracujące ze sterownikiem należy podłączyć elektrycznie w sposób zapewniający bezpieczeństwo zadziałania mechanizmów zabezpieczających niezależnie od algorytmów realizowanych przez sterownik, stosując m.in.:

- twardodrutowe sterowanie siłownikami zaworów nagrzewnic uzależnione od zadziałania termostatu przeciwwzmożeniowego,
- stosowanie siłowników ze sprężyną powrotną w wypadku przepustnic zewnętrznych czy zaworów regulacyjnych,
- twardodrutowe rozłączenie wentylatorów lub całego urządzenia po zasignalizowaniu sygnału z centrali SAP,
- Instalacje zasilania rezerwowego, szczególnie dla urządzenia współpracującego z nagrzewnicami wodnymi,
- Przy zaniku zasilania sterownik obsługujący pompę obiegową lub zawór regulacyjny bez sprężyny powrotnej może nie być w stanie zabezpieczyć wymiennika wodnego przed zamrożeniem.

### 5.6.7. Podłączenie i sprawdzanie czujników temperatury

**UWAGA!**

Niezbędnymi czujnikami do uruchomienia regulatora i poprawnego działania są czujnik temperatury nawiewu oraz czujnik temperatury czepni, który mierzy również temperaturę zewnętrzną (pogodowy).

Należy zastosować wyłącznie czujniki typu **NTC10K**.

Przewody czujnika można dodatkowo przedłużyć przewodami o przekroju  $\geq 0,5 \text{ mm}^2$ , catkowita długość przewodów  $\leq 15 \text{ m}$ .

**UWAGA!**

Czujniki muszą być odpowiednio i stabilnie zamontowane oraz zabezpieczone przed obluzowaniem od przewodów wentylacyjnych wg wytycznych producenta instalacji.

Nie dopuszcza się zalewania czujników wodą, czy olejami. Kable czujników powinny być odseparowane od przewodów sieciowych i źródeł ciepła (błędne wskazania temp.). Min. odległość między tymi przewodami  $\geq 40 \text{ cm}$ .

Czujniki należy podłączyć do regulatora zgodnie ze schematem elektrycznym.

Sprawdzenie czujników odbywa się poprzez pomiar rezystancji w danej temperaturze. Poniżej przedstawiona jest tabela nominalnych wartości rezystancji podanych przez producenta.

#### NTC10K

Temperatura otoczenia [°C]	Nom. [Ω]
0	33620
10	20174
20	12535
30	8037
40	5301
50	3588
60	2486
70	1759
80	1270
90	933
100	697
110	529
120	407

### 5.6.8. Podłączenie przetworników różnicy ciśnienia do modułu utrzymania stałej wydajności – Constant Flow

**UWAGA!**

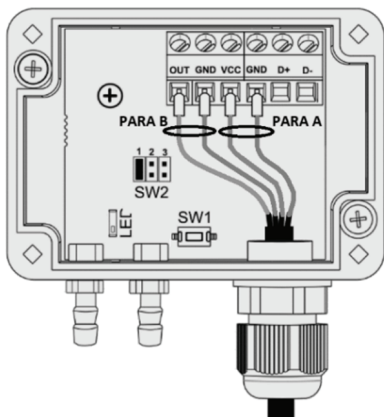
Przed pracami związanymi z podłączeniem przetworników różnicy ciśnień należy bezwzględnie odłączyć zasilanie główne centrali wentylacyjnej.

#### PRZYGOTOWANIE DO MONTAŻU

W pierwszej kolejności należy zdemontować maskujące puszkę elektryczne z zaizolowanymi przewodami podłączeniowymi oraz ciśnieniowymi. Przewody należy pozbawić izolacji. Należy uzupełnić zakończenia przewodów o tulejki zaciskowe izolowane. W miejsce puszek elektrycznych należy zamocować dostarczone przetworniki różnicy ciśnienia ecoPress lokalizując króćce przetwornika różnicy ciśnień w dół.

**PODŁĄCZENIE ELEKTRYCZNE**

Po przeprowadzeniu przewodów przez dławik należy wykonać podłączenie elektryczne według poniższego schematu:



- Oznaczenia żył przewodów:
- PARA A: [ VCC (12V) - niebieski  
GND - biały, para z niebieskim ]
  - PARA B: [ OUT (0-10V, AIN1/2) - pomarańczowy  
GND - biały, para z pomarańczowym ]

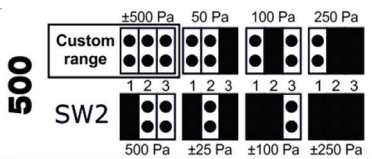
**PODŁĄCZENIE PRZEWODÓW CIŚNIENIOWYCH**

W zależności od modelu urządzenia w maskującej puszcze elektrycznej mogą znajdować się jeden lub dwa przewody ciśnieniowe. Przewody należy podłączyć pod króciec **+** lub **-** zgodnie z opisem na przewodzie.

**NASTAWA ZAKRESU PRACY PRZETWORNIKA RÓŻNICY CIŚNIEŃ**

W zależności od modelu centrali, należy ustawić odpowiedni zakres pracy przetwornika różnicy ciśnień. Nastawa odbywa się przez odpowiednią konfigurację zworek. Konfiguracja zworek dla konkretnego zakresu pracy jest opisana na dekle przetwornika.

Model centrali	Zakres pracy przetwornika różnicy ciśnień	Rodzaj przetwornika
KNV Perfect 400	500 Pa	ecoPress 500



Zeroing: press and hold 5 sec  
Reset settings: press and hold 15 sec

ecoPress 500

**KONFIGURACJA STEROWNIKA SMART**

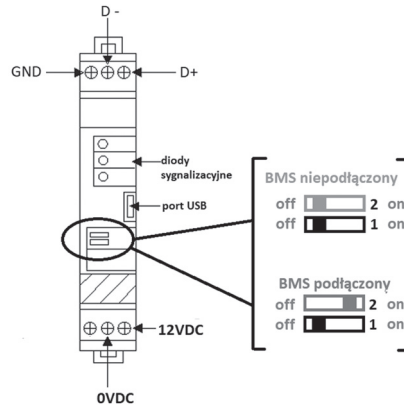
W celu uruchomienia modułu utrzymania stałej wydajności w urządzeniu należy wejść w Menu Instalatora (Punkt 8.15) Menu Instalatora → Tryb CF → TAK

**5.6.9. Protokół komunikacyjny Modbus RTU**



**UWAGA!**

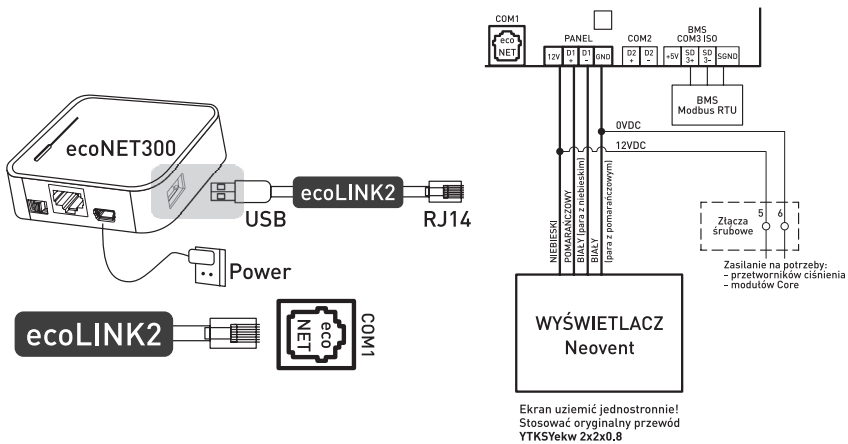
Urządzenia wyposażone w moduł wspomagający NeuroPlus v.1.0 CORE dla poprawnego wykorzystania protokołu komunikacyjnego Modbus RTU wymagają zmiany pozycji przelącznika nr 2 umieszczonego na module zgodnie z poniższym schematem.



### 5.6.10. Podłączenie modułu internetowego

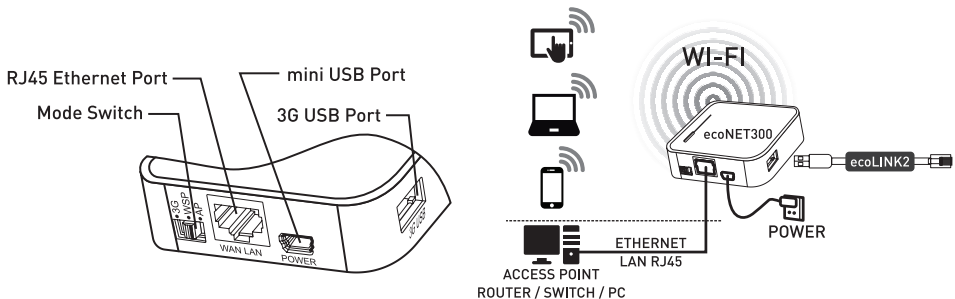
#### PODŁĄCZENIE DO REGULATORA

Moduł internetowy należy podłączyć do modułu regulatora za pośrednictwem interfejsu ecoLINK2 do złącza COM1. Do gniazda mini USB Port podłączyć wtyczkę zasilania.



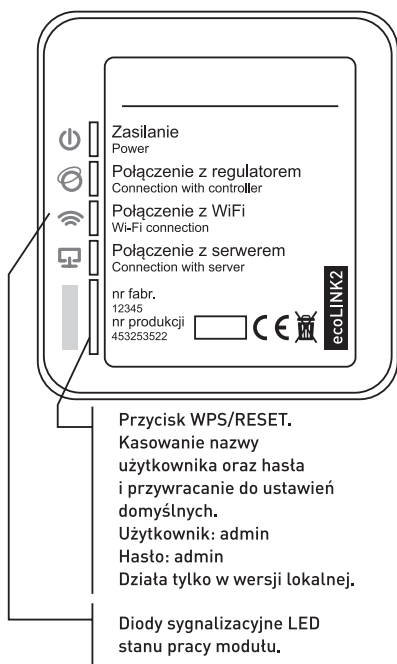
#### PODŁĄCZENIE DO INTERNETU

EcoNET300 wymaga stałego podłączenia do internetowej sieci LAN lub bezprzewodowej Wi-Fi w miejscu instalacji regulatora.



Gniazdo RJ45 Ethernet Port łączymy kablem Ethernet np. z routerem ADSL, Switch-em, modemem. Gniazdo nie musi być wykorzystywane w przypadku dostępu do sieci bezprzewodowej Wi-Fi.

Po podłączeniu zasilania moduł internetowy ecoNET300 moduł potrzebuje około jednej minuty na załadowanie systemu operacyjnego. Dopiero po załadowaniu systemu moduł rozpoczyna swoją pracę i sygnalizuje stan kontrolkami LED.



LED	Stan LED	Stan pracy ecoNET300
Zasilanie 		Zasilanie włączone
		Zasilanie wyłączone
Połączenie z regulatorem 		Połączenie z regulatorem kotła zostało nawiązane
		Nie ma połączenia z regulatorem kotła
Połączenie z WiFi 		Połączenie do zaprogramowanej sieci bezprzewodowej zostało nawiązane
		Nie ma połączenia z siecią bezprzewodową
Połączenie z serwerem 		Połączenie do zewnętrznego serwera ecoNET24.com zostało nawiązane
		Nie ma połączenia do serwera zewnętrznego ecoNET24.com

Po poprawnym połączeniu się modułu z regulatorem w menu głównym regulatora pojawiają się dodatkowe opcje:

- Menu → Informacje → ecoNET WiFi
- Menu → Informacje → ecoNET Ethernet
- Menu → Ustawienia ogólne → WiFi
  - SSID – wpisujemy nazwę lokalnej sieci bezprzewodowej
  - Typ zabezpieczeń – wybieramy oraz zatwierdzamy rodzaj szyfrowania danej sieci WiFi (najczęściej wybierane szyfrowanie to WPA2)
  - Hasło – wpisujemy hasło dostępu do sieci WiFi

ecoNET300 zarówno przy podłączeniu do sieci LAN jak i WiFi wymaga aby Access Point (punkt dostępu do sieci) np. router miał włączony serwer DHCP, gdyż ręczne nadawanie adresu IP dla modułu jest nieobsługiwane. Przy podłączeniu do sieci WiFi wymagana jest znajomość ustawień: nazwa sieci (SSID), typ zabezpieczeń, hasło dostępu.

#### PODŁĄCZENIE DO SIECI PRZEWODOWEJ LAN

Menu → Informacje → ecoNET Ethernet

Możemy odczytać tu numer IP, Maskę, Bramę oraz sprawdzić stan połączenia z serwerem econet24. Wymagane jest zapisanie wyświetlonego numeru IP (przykładowy IP: 10.1.2.237). Numer ten w postaci: http://10.1.2.237 wpisujemy do paska adresu przeglądarki internetowej z poziomu sieci LAN. Wpis uruchomi stronę internetową do obsługi menu regulatora.

#### LOGOWANIE DO KONTA ecoNET

W celu zalogowania się do konta przechodzimy na stronę www.econet24.com.

**UWAGA!**

Moduł powinien być podłączony z siecią internetową oraz powinien być zalogowany do serwera zewnętrznego (świeci kontrolka „połączenie z serwerem”).

W celu utworzenia nowego konta należy podać kod UID rekuperatora (**Menu → Informacje**). Po wpisaniu kodu UID i połączeniu się z modułem pojawia się okno utworzenia nowego konta. Należy wypełnić formularz danymi użytkownika, regulatora oraz wpisać hasło logowania. **Pola obowiązkowe do wypełnienia: E-mail, Hasło, Hasło (ponownie), Identyfikator UID regulatora.**

- **Identyfikator regulatora** – wymagane jest wpisanie numeru UID regulatora.
- **Etykieta regulatora** – wpisujemy dowolną nazwę dla naszego regulatora
- **Użytkownik zaawansowany (Edycja parametrów serwisowych)** – należy zaznaczyć to pole aby z poziomu strony www mieć możliwość zmiany parametrów serwisowych regulatora (po zaznaczeniu tego pola wymagane jest podanie hasła dostępu do ustawień serwisowych regulatora).
- **Dostęp serwisowy** – umożliwi dostęp i edycję parametrów regulatora przez serwis oraz producenta urządzenia.
- **Powiadomienia o alarmach (pozwól na wysyłanie powiadomień o alarmach za pomocą e-maila)** – w przypadku wystąpienia stanu alarmowego regulatora zostanie wysłana wiadomość z treścią alarmu na podane konto e-mail.
- **Adres instalacji regulatora (taki sam jak adres użytkownika)** – należy zaznaczyć to pole jeśli adres instalacji regulatora jest taki sam jak adres zamieszkania.

**UWAGA!**

Utworzenie konta ecoNET będzie możliwe po zapoznaniu się z warunkami użytkownika, w postaci regulaminu i oznaczenie opcji: **Wyrażam zgodę na Warunki użytkownika.**

### 5.6.11. Pozostałe funkcje regulatora

Zanik zasilania

**UWAGA!**

W przypadku wystąpienia zaniku zasilania, po jego przywróceniu regulator powróci do stanu pracy, w którym znajdował się przed zanikiem. Zanik zasilania może nie zabezpieczać komponentów podłączonych do sterownika przed uszkodzeniem, np. w wypadku obsługi nagrzewnic wodnych zasilanych i sterowanych bezpośrednio ze sterownika.

### 5.6.12. Wymiana części lub podzespołów

#### WYMIANA BEZPIECZNIKÓW

#### **UWAGA!**

Wymiana zabezpieczeń nadprądowych wbudowanych w urządzenie powinna być wykonywana w porozumieniu z producentem.

Stosować bezpieczniki sieciowe 230V, zwłoczne, porcelanowe 5x20mm. Bezpieczniki obwodów wyjściowych wentylatorów i nagrzewnic powinny zostać dobrane w zależności od występującego obciążenia. Standardowo bezpiecznik F1 (wejście zasilania regulatora i wyjść GWC, SBP1, SBP2) wynosi 6,3A. Dopuszcza się zastosowanie mniejszego bezpiecznika, jeżeli sumaryczne obciążenie tych obwodów jest niższe.

Poniżej w tabeli przedstawiono orientacyjne wartości bezpiecznika w zależności od mocy obciążenia.

Moc obciążenia [W]	Wartość bezpiecznika [A]
300	1,00
380	1,25
480	1,60
580	2,00
730	2,50
920	3,15
1000	4,00

#### WYMIANA PANELU STERUJĄCEGO

#### **UWAGA!**

Przy wymianie panelu sterującego należy zapewnić, aby jego program był kompatybilny z programem w module regulatora.

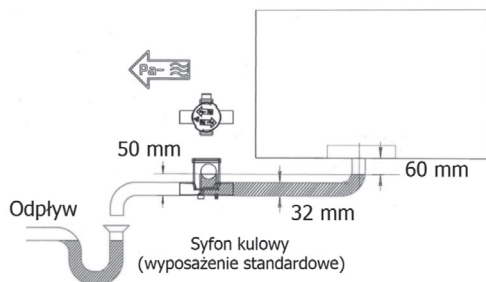
### 5.6.13. Rejestr zmian

#### **UWAGA!**

Producent zastrzega sobie prawo do wprowadzania ulepszeń i modyfikacji wyrobów.

## 5.7. ODPŁYW SKROPLIN

Podczas montażu należy zwrócić uwagę na położenie króćca odpływu kondensatu z tacy ociekowej. Położenie urządzenia powinno zapewniać swobodny dostęp do króćca odpływowego, umożliwiając podłączenie syfonu oraz przewodu odprowadzającego, zapewniając przy tym właściwy kąt. W standardzie do rekuperatora dołączony jest syfon automatyczny który nie wymaga okresowego zalewania wodą.





**⚠ UWAGA!**

**Brak właściwego zaszyfonowania odpływu kondensatu z urządzenia będzie powodował zasysanie powietrza z kanalizacji oraz uniemożliwi prawidłowy odpływ kondensatu z rekuperatora. Może to doprowadzić do przepiętnia tacy ociekowej i uszkodzenia urządzenia.**

## 5.8. NAGRZEWNICA ELEKTRYCZNA

Nagrzewnica posiada podwójne zabezpieczenie przed przegrzaniem, co pozwala odciąć dopływ prądu w razie niebezpieczeństwa przegrzania. Jedno z nich jest kasowane ręcznie. Przy montażu należy zwrócić uwagę na kierunek przepływu powietrza przez nagrzewnicę, który musi być zgodny z oznaczeniem na jej obudowie. Nie przestrzeganie tego warunku grozi przegrzaniem nagrzewnicy wskutek nie zadziałania ogranicznika temperatury. Podłączenie przewodów elektrycznych poprzez gumowe dtawiki do listwy zaciskowej nagrzewnicy należy wykonać według schematu dostarczanego razem z nagrzewnicą. Szczególną uwagę należy zwrócić na poprawne podłączenie przewodu ochronnego. Podłączenie nagrzewnicy musi być wykonane przez uprawnionego elektryka zgodnie z dokumentacją techniczną oraz obowiązującymi w tym zakresie przepisami. Instalacja elektryczna nagrzewnicy musi być wykonana w taki sposób, aby możliwe było odcięcie jej od zasilania sieciowego za pomocą styków o odstępnie w każdym biegunie co najmniej 3 mm, poprzez wyłącznik automatyczny lub stycznik. Podłączenie nagrzewnicy elektrycznej do sieci powinno być potwierdzone protokołem pomiaru izolacji kabla zasilającego oraz ochrony przeciwporażeniowej. Po wyłączeniu nagrzewnicy układ automatyki musi wymusić pracę wentylatora nawiewnego przez okres czasu zapewniający ochłodzenie grzałek.

## 6. KONTROLA PRZED PIERWSZYM ROZRUCHEM I ROZRUCH

### 6.1. KONTROLA

Stan ogólny:

- Czy poszczególne elementy rekuperatora są poprawnie i szczelnie zmontowane?
- Czy wewnątrz rekuperatora jest wolne od ciał obcych?
- Czy kotnierze elastyczne do podłączenia przewodów wentylacyjnych nie są zbyt naciągnięte, ściśnięte lub uszkodzone?

Filtry powietrza:

- Czy wkłady filtracyjne są założone i poprawnie zamocowane w prowadnicach?
- Czy klasa i typ filtrów zgodny jest z dostarczoną dokumentacją rekuperatora?
- Czy tkanina filtracyjna nie jest podarta?

Wentylator:

- Czy otoczenie i wewnątrz wentylatora jest wolne od ciał obcych?
- Czy po ręcznym wprowadzeniu w ruch wirnik obraca się swobodnie?

Silnik wentylatora:

- Czy napięcie sieci zasilającej odpowiada napięciu znamionowemu silnika?

Syfon wodny:

- Czy syfon jest zainstalowany i połączony z kanalizacją?

Wymiennik:

- Czy siłownik zamyka i otwiera przepustnicę obejściową (by-pass) zgodnie z wymuszeniem układu sterowania, a nie na odwrót?

### 6.2. ROZRUCH

Rozruch urządzenia można przeprowadzać tylko wówczas, gdy jest ono połączone z gotową i w pełni uzbrojoną siecią przewodów powietrznych (zamontowane kratki, nagrzewnice i filtry kanatowe itp.), w której wszystkie przepustnice, kłapy p.poż. itp. są otwarte. W trakcie pracy rekuperatora wszystkie kłapy rewizyjne muszą być zamknięte. Po pierwszym uruchomieniu rekuperator powinien pracować przez okres około pół godziny. W czasie ruchu próbnego należy skontrolować, czy praca urządzenia przebiega bez zakłóceń zwracając szczególną uwagę na:

- nadmierne drgania lub hałas powodowany przez wentylator
- spadek prędkości obrotowej lub nadmierne nagrzewanie się silnika.

W przypadku występowania powyższych objawów urządzenie należy natychmiast wyłączyć i usunąć przyczyny nieprawidłowego działania. Po zakończeniu ruchu próbnego należy dokonać ogólnego przeglądu urządzenia zgodnie z wytycznymi pkt 6.1.

## 7. EKSPLOATACJA

Ponieważ system wentylacji mechanicznej pracuje niemal cały rok, poszczególne jego elementy powinny być poddawane okresowej kontroli i czyszczeniu. Co pewien czas należy dokonać czyszczenia:

- Rekuperatora
- Panelu sterującego
- Anemostatów nawiewnych oraz wywiewnych, znajdujących się wewnątrz pomieszczeń
- Kratek czepni świeżego powietrza oraz wyrzutni powietrza zużytego
- Kanatów wentylacyjnych wchodzących w skład systemu rekuperacji



### UWAGA!

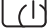
Przed przystąpieniem do wykonywania jakichkolwiek czynności serwisowych należy upewnić się, że napięcie zasilające jest odłączone, a wyłącznik ustawiony w pozycji rozłączonej.

### 7.1. FILTRY

Maksymalnie co 3 miesiące należy dokonać okresowej inspekcji/wymiany filtrów powietrza. Zalecana jest wymiana filtrów minimum co 3 miesiące niezależnie od stanu zabrudzenia w celu utrzymania wysokiego komfortu powietrza świeżego nawiewanego do pomieszczeń oraz zmniejszenia poboru energii elektrycznej przez wentylatory (zabrudzony filtr powoduje dodatkowe opory przepływu).

	Klasa filtracji	Wymiary filtra [mm]
KNV Perfect 400	ISO Coarse 60% (G4)	400 x 180 x 25

W celu inspekcji / wymiany filtrów należy:

- wyłączyć urządzenie z poziomu sterownika przyciskiem 
- wyjąć wtyczkę z gniazda powodując wyraźną przerwę w obwodzie zasilania
- zdjąć/otworzyć klapę rewizyjną rekuperatora
- wyjąć filtry i sprawdzić stopień ich zanieczyszczenia (ewentualnie zastąpić nowymi)
- zdjąć opakowanie foliowe z nowych filtrów
- zainstalować filtry zgodnie z oznaczeniami kierunku przepływu powietrza.
- zamknąć klapę rewizyjną i uruchomić centralę
- sposób wymiany wkładów filtracyjnych ilustrują poniższy rysunki.



### UWAGA!

W rejonach, w których występuje wysokie zapylenie powietrza zalecana jest częstsza kontrola stanu włókniny filtracyjnej.



### UWAGA!

W trakcie kontroli należy sprawdzić, czy któryś z wkładów filtracyjnych nie został rozerwany (np. z powodu nadmiernego zabrudzenia).



### UWAGA!

Regularna wymiana filtrów ma istotne znaczenie dla utrzymania poprawnych parametrów wydajności i efektywności energetycznej systemu.



### UWAGA!

Rekuperatory o wydajności nominalnej <math><1000\text{m}^3/\text{h}</math> wyposażone są w system ostrzegania o konieczności wymiany filtra sterowany na podstawie licznika czasowego. W rekuperatorach o wydajności nominalnej >math>>1000\text{m}^3/\text{h}</math> ostrzeżenie aktywowane jest na podstawie przekroczenia końcowego spadku ciśnienia na filtrze.

## 7.2. UKŁAD ODZYSKU CIEPŁA

Stan wymiennika należy kontrolować raz na pół roku. W razie potrzeby wymiennik należy wyczyścić sprężonym powietrzem lub za pomocą odkurzacza. Należy również skontrolować: stan zabrudzenia wanny na kondensat, czy syfon wodny jest drożny i zalany wodą, oraz czy przepustnica obejściowa (by-pass) obraca się swobodnie.

## 7.3. NAGRZEWNICA ELEKTRYCZNA

Stan zabrudzenia nagrzewnicy należy kontrolować raz na kwartał. Czynność tę można wykonywać jedynie po odłączeniu zasilania urządzenia. W razie potrzeby nagrzewnicę należy wyczyścić za pomocą sprężonego powietrza (kierując jego strumień przeciwnie do normalnego kierunku przepływu powietrza i równoległe do lamel), lub odkurzaczem z miękką ssawką. Nagrzewnica jako urządzenie elektryczne podlega okresowym badaniom kontrolnym zgodnie z obowiązującymi przepisami.

## 8. UKŁAD STEROWANIA

### 8.1. ZAKRES DOSTAWY

- wbudowana instalacja zasilająco-sterująca, ze sterownikiem mikroprocesorowym SMART i kompletem aparatury do sterowania komponentami wbudowanymi w rekuperator,
- panel operatorski z przewodem (YTKSYekw 2x2x0.8) o długości 15 mb.,
- gniazdo zasilania z wyłącznikiem głównym,
- przewód przyłączeniowy zasilania zakończony wtyczką (1x230VAC),
- instalację zasilająco-sterującą nagrzewnicy elektrycznej (w przypadku nagrzewnicy zabudowanej w urządzeniu).

#### 8.1.1. Czujniki temperatury

Każdy rekuperator KNV Perfect jest dostarczany z kompletem czujników temperatury w budowanych w urządzenie:

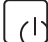

- czujnik temperatury powietrza nawiewanego
- czujnik temperatury powietrza świeżego
- czujnik temperatury powietrza wyrzutowego
- czujnik temperatury powietrza wywiewanego

### 8.2. EKRAŃ GŁÓWNY

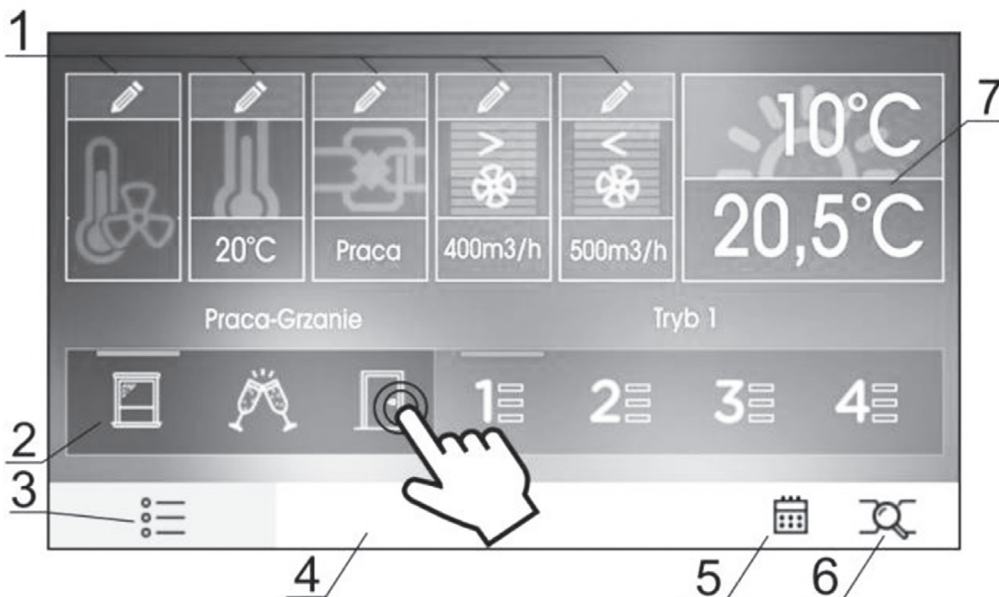
Układ sterowania zapamiętuje stan w którym znajdował się w chwili wyłączenia. Jeśli sterownik wcześniej nie pracował uruchomi się w trybie gotowości (na ekranie wyświetlany jest aktualny czas, data oraz wartość temperatury zewnętrznej z informacją *Rekuperator wyłączony*). Aby uruchomić sterownik należy nacisnąć pole z napisem *Rekuperator wyłączony*, wówczas sterownik wyświetli komunikat: *Włączyć rekuperator?*



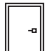






Alternatywna metoda włączenia rekuperatora: Na ekranie początkowym należy wcisnąć przycisk menu, a następnie w menu obrotowym

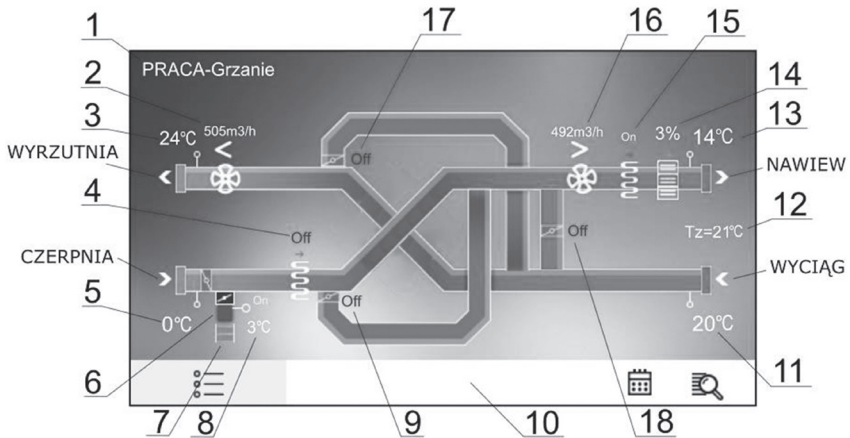
wybrać przycisk . Aby wyłączyć sterownik należy wybrać przycisk menu, a następnie w menu obrotowym wybrać przycisk .

W regulatorze zastosowano dwa ekrany główne: ekran informacyjny z wyświetlanymi parametrami i trybami pracy z możliwością ich edycji oraz odczytu informacji oraz ekran z wyświetlanym schematem automatyki. Istnieje możliwość przetaczania się pomiędzy tymi ekranami.



Oznaczenia

1	Główne ustawienia: tryb użytkownika, temperatury zadanej, trybu głównego, przepływu zadanego dla nawiewu i wywiewu	
	Wybór trybu czasowego oraz trybów użytkownika:	
2		tryb wyjście
		tryb party
		tryb wietrzenia
	<b>1</b>  <b>2</b>  <b>3</b>  <b>4</b> 	tryb użytkownika [1, 2, 3, 4]
3	Menu główne	
4	Pole informacyjne, np. aktywne alarmy - naciśnięcie wyświetla listę wszystkich bieżących alarmów	
5	Ustawienia harmonogramów	
6	Przetączenie ekranów głównych	
7	Podstawowe informacje - naciśnięcie wyświetla wszystkie dostępne informacje o stanie pracy wentylacji	



Oznaczenia	
1	Tryby regulacji: PRACA, PRACA-grzanie, PRACA-ochłodzenie, rozmrażanie, czyszczenie wymiennika, przewietrzenie. Główne tryby: Postój, Tryb 1, Tryb 2, Tryb 3, Tryb 4
2	Przepływ dla wentylatora wywiewu
3	Temperatura wyrzutni [°C]
4	Praca nagrzewnicy pierwotnej elektrycznej lub wodnej [on/off]
5	Temperatura czepni (temp. zewnętrzna) [°C]
6	Pozycja sitownia przepustnicy GWC [on/off]
7	Gruntowy wymiennik ciepła (GWC)
8	Temperatura GWC [°C]
9	Pozycja sitownika by-passu - strona nawiewna
10	Pole informacyjne
11	Temperatura powietrza wyciąganego [°C]
12	Temperatura zadana [°C]
13	Temperatura powietrza nawiewanego [°C]
14	Praca chłodnicy freonowej lub wodnej [%]
15	Praca nagrzewnicy wtórnej [%]
16	Wydatek wentylatora nawiewu [%]
17	Pozycja sitownika by-passu - strona wywiewna
18	Pozycja sitownika recyrkulacji

**Aktywne alarmy** - naciśnięcie wyświetla listę wszystkich bieżących alarmów





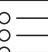
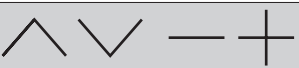




[R1] [R2]	Próg zapotrzebowania na wydatek (tryb okapu) lub presostat filtra powietrza
[SAP]	Wejście sygnalizacji z centrali PPOŻ
[ECO]	Wejście sygnału z centrali alarmowej
[TR1] [TR2]	Termostat nagrzewnicy
[Q1]	Pomiar jakości powietrza
[P↑]	Aktywna funkcja naciśnięcia

Piktogramy	
	Praca wentylatora wywiewu
	Praca wentylatora nawiewu
	By-pass
	Praca chłodnicy
	Praca z gruntowym wymiennikiem ciepła
	Temp. zewnętrzna (pogodowa)
	Informacja o wymianie filtrów
	Praca nagrzewnicy elektrycznej pierwotnej
	Praca nagrzewnicy elektrycznej wtórnej
	Praca nagrzewnicy wodnej pierwotnej
	Praca nagrzewnicy wodnej wtórnej
	Party
	Harmonogram przerwy pracy
	Harmonogram wyłączenia
	Naciśnięcie
	Wietrzenie
	Wyjście
	Tryby I, II, III, IV użytkownika



**W URZĄDZENIU ZASTOSOWANO EKRAŃ Z PANELEM DOTYKOWYM**

Wybór pozycji z menu i edycja parametrów następuje poprzez nacisk wybranego symbolu na ekranie:

	Powrót do poprzedniego menu lub brak akceptacji nastawy parametru
	Szybki powrót do głównego ekranu z każdego poziomu menu
	Informacja o wybranym parametrze
	Wejście do menu serwisowego
	Wejście do głównego menu
	Zmniejsz lub zwiększ wartość wybranego parametru
	Przesuwanie listy parametrów
	Wejście do wybranej pozycji menu lub potwierdzenie nastawy wybranego parametru
	Brak potwierdzenia nastawy wybranego parametru
	Włącz / wyłącz regulator

## 8.2.1. Menu użytkownika



### Ustawienia temperatury zadanej „obecnego trybu”

Czujnik wodzący regulacji

- Czujnik nawiewu
- Czujnik wywiewu
- Czujnik panelu



### Tryb pracy

Tryb pracy rekuperatora

- Postój
- Tryb1, Tryb 2, Tryb 3, Tryb4

Dodatkowy stan pracy

- Off
- Wyjście
- Party
- Wietrzenie

Nadciśnienie: Nie, Tak, Prędkość [%]

Harmonogramy [Tak / Nie]



### Ustawienia stanów pracy

Ustawienia trybu party

- Czas trwania pracy [h]
- Prędkość wentylatora nawiewu [m<sup>3</sup>/h]
- Prędkość wentylatora wywiewu [m<sup>3</sup>/h]
- Temperatura zadana [C°]

Ustawienia trybu wietrzenia

- Czas trwania wietrzenia [min.],
- Przepływ [m<sup>3</sup>/h]

Ustawienia trybu nadciśnienia

- Różnicapędkościwent.

Czas trwania trybu wyjścia

Tryb użytkownika 1/2/3/4

- Tryb użytkownika 1,2,3,4
  - Temperatura zadana
  - Strumień powietrza nawiewanego
  - Strumień powietrza wywiewanego



### Harmonogramy

Harmonogram obsługa

- Harmonogram pracy
  - Czas1...Czas5



### Centrala alarmowa – ECO

Obsługa centrali alarmowej

Reakcja rekuperatora

- Wyt. rekuperatora
- Strumień powietrza nawiewanego [m<sup>3</sup>/h]
- Strumień powietrza wywiewanego [m<sup>3</sup>/h]

Stan logiczny wejścia

- Normalnie otwarte
- Normalnie zamknięte

Czas cyklicznego przewietrzania

Praca nagrzewnicy wtórnej przy przewietrzaniu.



### Odzysk ciepła

Sterowanie wymiennikiem

- Brak odzysku
- Pełen odzysk
- Auto Free-Cooling
- Auto bez Free-Cooling

GWC

- Sterowanie GWC:
  - Zamknij
  - Otwórz
  - Auto
- Ustawienia regulacji:
  - Maksymalny czas otwarcia GWC [h]
  - Czas regeneracji GWC [h]
  - Ręczne uruchomienie regeneracji [Nie, Tak]

Kasowanie licznika pracy filtra [Nie, Tak]



### Ustawienia ogólne

Język

Data

Zegar

Jasność [%]

Dźwięk wciśnięcia klawisza [Nie, Tak]

Dźwięk alarmów [Nie, Tak]

Ustawienia wygaszacza

- Wt/wyt wygaszacza ekranu[Nie,Tak]
- Czas wygaszacza [min.]
- Podświetlanie wygaszacza [%]

Aktualizacja oprogramowania

- Aktualizuj moduł A,
- Aktualizuj panel

Kontrola rodzicielska [Nie, Tak]

Ustawienia ecoNET

- SSID
- Rodzaj zabezpieczeń WiFi
- Hasło



### Alarmy



### Ustawienia serwisowe



### Informacje



### Włącz / wyłącz regulator

### 8.3. TRYB PRACY REGULATORA

Tryby regulatora według których odbywa się regulacja wentylacji:

- *PRACA* – regulator steruje pracą wentylacji z uwzględnieniem nastaw parametrów przez użytkownika i dąży do uzyskania temp. zadanej w pomieszczeniu.
- *PRACA-Grzanie* – regulator w pierwszej kolejności wybiera dostępne źródło ciepła, z którego można uzyskać najcieplejsze powietrze dostarczane do wymiennika ciepła przy niskich temp. powietrza pobieranego z zewnątrz w celu zachowania zadanej temp. w pomieszczeniu.
- *PRACA-Chłodzenie* – regulator w pierwszej kolejności wybiera dostępne źródło ciepła, z którego można uzyskać najniższe powietrze dostarczane do wymiennika ciepła przy wysokich temp. powietrza pobieranego z zewnątrz w celu zachowania zadanej temp. w pomieszczeniu.
- *Czyszczenie wymiennika* – regulator włącza tryb czyszczenia załączając na przemian wentylator nawiewu i wywiewu z maksymalną mocą
- *Rozmrażanie* – regulator przeprowadza proces rozmrażania wymiennika – **algorytm nadrzędny, użytkownik nie ma wpływu na parametry pracy centrali wentylacyjnej.**
- *Postój* – regulator zatrzymuje pracę wentylacji.
- *Przewietrzanie* – regulator uruchamia funkcję przewietrzania

### 8.4. KASOWANIE LICZNIKA FILTRÓW POWIETRZA

Kasowanie licznika filtrów powietrza wykonuje się w zakładce:

**Menu → Odzysk ciepła**

Kasowanie licznika pracy filtra – potwierdzamy zaznaczając **TAK**



#### UWAGA!

Kasowanie licznika filtrów powietrza można wykonać bez ingerencji w menu serwisowe.

### 8.5. USTAWIENIA TEMPERATURY ZADANEJ

Temperaturę zadaną dla wybranego przez użytkownika głównego trybu pracy ustawia się z poziomu ekranu głównego przez wciśnięcie



symbolu

Dodatkowe ustawienia związane z temperaturą zadaną, jaka będzie utrzymywana przez rekuperator podczas trwania regulacji znajdują się w menu:

#### USTAWIENIA TEMPERATURY ZADANEJ

Ustawienie według jakiego czujnika odbywać się będzie regulacja temperatury zadanej rekuperatora dokonuje się w parametrze *Czujnik wiodącej regulacji*. Do wyboru są: *Czujnik nawiewu*, *Czujnik wywiewu*, *Czujnik panelu*. Przy wyborze czujnika panelu i dotknięciem do modułu dodatkowym panelem należy ustawić indywidualny *Adres panelu*. Przy jednym panelu sterującym *Adres panelu* pozostawić na 100.

### 8.6. HARMONOGRAM CZASOWY

W regulatorze wprowadzono możliwość ustawienia przedziałów czasowych obniżenia temperatury zadanej.

Przedziały czasowe umożliwiają wprowadzenie obniżenia temperatury zadanej w określonym przedziale czasu np. w nocy lub gdy użytkownik opuści ogrzewane pomieszczenia. Dzięki temu temperatura zadana może być obniżana automatycznie bez utraty komfortu cieplnego przy jednoczesnym zmniejszeniu zużycia energii elektrycznej.

Aby uaktywnić przedziały czasowe należy ustawić parametr *Tryby pracy* → *Harmonogramy na Tak*.

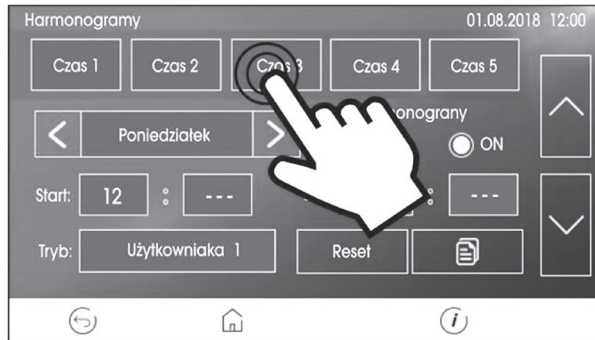
Dla wybranego dnia tygodnia *Poniedziałek-Niedziela* można ustawić do 5 zakresów [*Czas 1...Czas 5*] pracy centrali wentylacyjnej.

Dla każdego zakresu należy ustawić czas aktywności harmonogramu parametrami *Start*, *Stop* [godziny oraz minuty] oraz wybrać tryb pracy dla rekuperatora w ustawionym czasie.



Przyciskiem można wybrać jedno ustawienie zakresu czasowego dla pozostałych dni tygodnia. Przyciskiem [Reset] można wyzerować wszystkie nastawy dla harmonogramu.





### **UWAGA!**

Zaprogramowany harmonogram działa w oparciu o wewnętrzną pamięć i nie jest kasowany przy braku zasilania.

## 8.7. TRYBY PRACY

Ustawienia głównego trybu pracy regulatora oraz trybów pracy dodatkowej, według których odbywać się będzie regulacja dokonuj się w: **Menu → Tryby pracy**

- **Tryb pracy rekuperatora** – ustawienie trybu pracy rekuperatora. Ustawienie trybu pracy **Postój** spowoduje zatrzymanie urządzenia, działają tylko funkcje ochronne. Tryb można zastosować np. kiedy trzeba zapobiec przedostawaniu się nieprzyjemnych zapachów z zewnątrz. Zastosowano dodatkowe tryby **Tryb 1, Tryb 2, Tryb 3 oraz Tryb 4**, w których użytkownik ma możliwość zdefiniowania indywidualnych nastaw temperatury zadanej parametrem T. zad. i strumienia powietrza nawiewanego i wywiewanego.
- **Dodatkowy stan pracy** – włączenie dodatkowego, tymczasowego stanu pracy rekuperatora **Wyjście, Party** lub **Wietrznie**. Wybór **OFF** wyłączy wpływ dodatkowego stanu pracy na pracę systemu wentylacji.

**Obsługa funkcji naciśnięcia [kominek, okap]** – umożliwia **Włączenie** lub **Wyłączenie** funkcji naciśnięcia. Podczas włączonej funkcji sterowanie wentylatorem wyciągu będzie zależne od strumienia powietrza nawiewanego oraz ustawionej różnicy strumienia powietrza w parametrze **Prędkość**. Tryb pracy zalecany przy wspólnej pracy układu wentylacyjnego wraz z kominkiem z zamkniętą komorą spalania oraz okapem kuchennym gdzie istnieje konieczność redukcji wentylatora wywiewnego względem nawiewnego. **[Basic]** Parametr dostępny jest w menu: **Tryb pracy urządzenia → Ustawienia stanów pracy → Ustawienia trybu naciśnięcia**.

Parametr nie jest dostępny przy nastawie **Tryb pracy urządzenia** na **Postój**. **[Panel Advanced]** Parametr nie jest dostępny przy nastawie **Tryb pracy rekuperatora** na **Postój**.

### DODATKOWE STANY PRACY

Ustawienia związane z dodatkowymi stanami pracy regulatora, podczas których przez określony czas zmieniamy stanysterowania centrali wentylacyjnej znajdują się w menu:

- **Tryby pracy urządzenia → Ustawienia stanów pracy**

Dodatkowe stany pracy pozwalają na ustawienie sposobu pracy centrali, który będzie najbardziej odpowiadał upodobaniom użytkownika.

- **Ustawienia trybu party** – tryb przydatny np. podczas przebywania w pomieszczeniu większej ilości osób. Regulator zwiększa intensywność wymiany powietrza przez ustawienie strumienia powietrza nawiewanego i wywiewanego do wartości **Nawiew** oraz **Wywiew**. Czas trwania stanu pracy ustawiamy w **Czas trwania**. Po upływie tego czasu regulator powraca do poprzedniego stanu pracy.
- **Ustawienia trybu wietrznie** – stosowany przy wietrzeniu pomieszczeń. Regulator zwiększa intensywność wymiany powietrza przez ustawienie strumienia powietrza wyciąganego do wartości **Przepływ**. Czas trwania stanu pracy, w którym będzie pracował tylko wentylator wyciągu ustawiamy w **Czas trwania**. Po upływie tego czasu regulator powraca do poprzedniego stanu pracy.
- **Czas trwania trybu wyjście** – czas podczas którego praca centrali zostanie wstrzymana. Ma to zastosowanie np. kiedy użytkownik opuści pomieszczenie na dłuższy okres. Po upływie tego czasu regulator powraca do poprzedniego stanu pracy.

## 8.8. CENTRALA ALARMOWA ECO

Nastawy związane z obsługą sygnału z centrali alarmowej. Po otrzymaniu sygnału z centrali alarmowej nastąpi obniżenie wydatku pracy wentylatorów zgodnie z nastawami w:

Menu → Centrala alarmowa – ECO

- **Obsługa centrali** – włączenie lub wyłączenie obsługi z centrali alarmowej. Po odebraniu sygnału z centrali alarmowej i włączonej funkcji, centrala zmienia nastawy na czas otrzymania sygnału z centrali.
- **Reakcja rekuperatora** – ustawienie reakcji rekuperatora po otrzymaniu sygnału z centrali alarmowej. Możemy wyłączyć działanie centrali w **Wyt. rekuperatora** lub zmienić strumienie powietrza nawiewanego i wywiewanego parametrami *Nawiew, Wywiew*.
- **Funkcja przewietrzania** – włączenie - *Aktywna* lub wyłączenie - *Nieaktywna* funkcji przewietrzania podczas aktywnego trybu regulacji z centralą alarmową.
- **Stan logiczny** – ustawienie stanu logicznego wejścia cyfrowego na *Normalnie otwarty (NO)* lub *Normalnie zamknięty (NC)*.
- **Czas trwania przewietrzania** – czas w minutach przez ile będzie trwało przewietrzanie.
- **Czas cyklicznego przewietrzania** – czas co ile, po przejściu w tryb sterowania od centrali ma być powtarzany cykl przewietrzania.
- **Praca nagrzewnicy wtórnej przy przewietrzaniu** – można włączyć lub wyłączyć pracę nagrzewnicy wtórnej podczas aktywnego przewietrzania.

## 8.9. ODZYSK CIEPŁA

Menu zawiera ustawienia dla użytkownika związane z bypassem oraz gruntowym wymiennikiem ciepła (GWC).

Przepustnice bypassu umożliwiają przekierowanie powietrza zewnętrznego obejściem omijającym wymiennik ciepła i umożliwiają wyłączenie funkcji odzysku ciepła przy wysokich temp. zewnętrznych lub gdy występuje ryzyko oszronienia.

- **Sterowanie wymiennikiem krzyżowym** – umożliwia wybranie sterowania dla przepustnic bypassu. Przepustnice mogą być na stałe otwarte – *Peten odzysk* (wyłączona jest wówczas na stałe funkcja odzysku ciepła. Nie ma tutaj ryzyka szronienia wymiennika), na stałe zamknięte – *Brak odzysku* lub mogą być sterowane według algorytmu *Auto Free-Cooling* (powietrze z wnętrza jest schładzane do temp. zadanej przez powietrze zewnętrzne o niskiej temperaturze), lub normalnego algorytmu pracy – *Auto bez Free-Cooling*.

Regulator obsługuje gruntowy wymiennik ciepła (GWC) będący częścią systemu wentylacji. Wykorzystuje się tutaj temperaturę gruntu oscylującą na poziomie ok. 8°C do ocieplenia zimą lub schłodzenia latem powietrza płynącego przez GWC.

### UWAGA!

Obsługa GWC wymaga podłączenia czujnika temperatury wymiennika gruntowego.

Parametr *Sterowanie GWC* umożliwia wybranie trybu pracy dla GWC:

- **Zamknij** – regulator zamyka przepustnicę na przewodzie GWC i odcina przepływ powietrza przez GWC.
- **Otwórz** – regulator otwiera przepustnicę na przewodzie GWC i otwiera przepływ powietrza przez GWC.
- **Auto** – regulator zamyka przepustnicę czepni i otwiera przepustnicę GWC na czerpanie powietrza do rekuperatora przez GWC, przy temp. zewnętrznej powyżej *Temp. otwarcia zimowego*, np. w okresie jesienno-zimowym. Regulator zamyka przepustnicę czepni i otwiera przepustnicę GWC na czerpanie powietrza do rekuperatora przez GWC przy temp. zewnętrznej poniżej *Temp. otwarcia letniego*, np. latem. Przetaczanie przepustnic jest uzależnione od stanu pracy regulatora ustawionego przez użytkownika.

### UWAGA!

Wartość temperatury zewnętrznej jest mierzona przez czujnik temp. zamontowany na wlocie czepni.

Dodatkowe ustawienia regulacji dla GWC są w:

Menu → Odzysk ciepła → GWC → Ustawienia regulacji

- **Maksymalny czas otwarcia GWC** – maksymalny czas przez jaki może być otwarta przepustnica GWC. Po tym czasie zostanie uruchomiona procedura regeneracji GWC.
- **Czas regeneracji GWC** – czas regeneracji GWC. Podczas regeneracji przepustnica GWC będzie zamknięta.
- **Ręczne uruchamianie regeneracji** – ręczne uruchamianie regeneracji bez czekania na spełnienie warunku temperaturowego i czasowego.

Ustawienie *Kasowanie licznika pracy filtra* na *Tak* służy do skasowania licznika ilości dni pracy filtra, co pozwoli skasować alarmy konieczności wymiany filtra oraz rozpoczęcie liczenia dnia pracy filtra od nowa.

## 8.10. FUNKCJA ZRÓWNOWAŻONEJ WENTYLACJI

Regulator opcjonalnie posiada funkcję zrównoważonej wentylacji poprzez regulację stałego przepływu powietrza w kanałach wenty-

lacyjnych. Funkcja pozwala na: zwiększenie sprawność odzysku ciepła, uodpornienie układu na zmiany oporów układu np. z powodu zabrudzenia filtra powietrza, zmiany oporów wymiennika z powodu zawilgożenia lub zabrudzenia, uruchomienia przepływu powietrza przez gruntowy wymiennik ciepła. Podłączenie dodatkowych elementów opisuje punkt 5.6.8.

## 8.11. USTAWIENIA OGÓLNE



**Dźwięk alarmów** – włączanie lub wyłączenie dźwięku alarmów.



**Język** – wybór języka Menu.



**Data** – ustawienie daty. Po wprowadzeniu daty samoczynnie ustawi się dzień tygodnia.



**Zegar** – ustawienie godziny. Zmiana czasu z poziomu dowolnego panelu pokojowego TOUCH wywoła zmianę czasu również w samym regulatorze.



**Jasność** – intensywności podświetlania ekranu.



**Dźwięk wciśnięcia klawisza** – włączenie lub wyłączenie dźwięku wciskania dla ekranu dotykowego.



**Aktualizacja oprogramowania** – aktualizację oprogramowania modułu regulatora i panelu sterującego za pomocą karty pamięci tylko typu microSDHC, wkładanej do gniazda w obudowie panelu oraz w odpowiednich programowanych urządzeniach podłączonych do modułu regulatora.



### UWAGA!

Aktualizacja oprogramowania skutkuje przywróceniem fabrycznych ustawień sterownika. Przed uruchomieniem rekuperatora konieczne jest wprowadzenie na nowo stawień zawartych w nim podzespołów.



### UWAGA!

Aby system pracował prawidłowo poszczególne panele pokojowe muszą mieć ustawione inne adresy z puli 100...132.



**Ustawienie adresu** – umożliwia nadanie indywidualnego adresu panelu dla magistrali w przypadku, gdy do regulatora podłączonych jest kilka.



### UWAGA!

Podczas instalacji nie można odcinać zasilania. Może to doprowadzić do uszkodzenia sterownika.



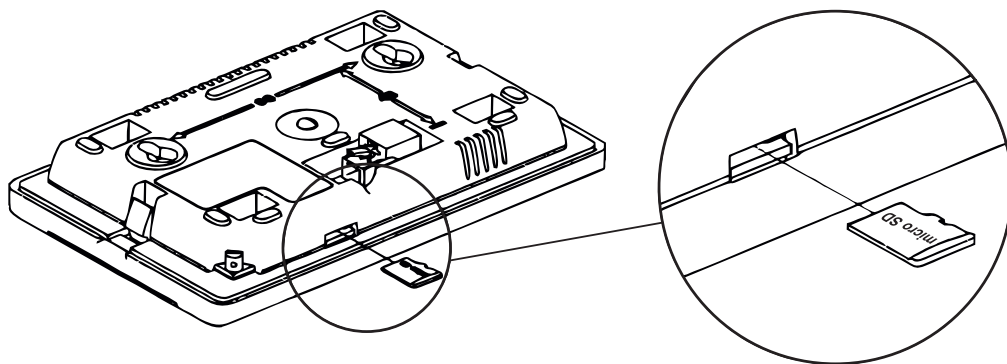
**Kontrola rodzicielska** – włączenie funkcji powoduje blokadę wejścia do Menu. Odblokowanie to dotknięcie na ok. 3s ekranu (animacja otwieranej kłódki).



**Ustawienia ecoNET** – konfiguracja połączenia sieci Wi-Fi w przypadku podłączenia modułu internetowego ecoNET300 do regulatora. Należy wpisać SSID – identyfikator sieci, wybrać rodzaj zabezpieczenia Wi-Fi oraz wprowadzić hasło dla wybranej sieci Wi-Fi. Dalszą konfigurację modułu należy przeprowadzić zgodnie z instrukcją DTRdoecoNET300.



**Ustawienia wygaszacza** – ustawienie *Wł. / Wyt.* wygaszacza ekranu na Tak spowoduje, że po określonym czasie ekran zostanie przygaszony lub wyłączony. Czas do uruchomienia wygaszania ustawiamy w Czas do wygaszenia. Wartość podświetlania podczas aktywnego trybu wygaszania ustawiamy w *Podświetlenie wygaszania*.



Aby wymienić program należy odłączyć zasilanie elektryczne regulatora. Włożyć kartę pamięci we wskazane gniazdo. Na karcie pamięci powinno być zapisane nowe oprogramowanie w formacie \*.pfc w postaci dwóch plików: plik z programem panelu i .pfi dla modułu. Nowe oprogramowanie umieścić bezpośrednio na karcie pamięci nie zagnieżdżając danych w katalogu podrzędnym. Po wprowadzeniu karty do panelu uruchamia się ekran aktualizacji. W pierwszej kolejności należy dokonać wymiany programu w module A regulatora. Po ponownym uruchomieniu sterownika przejść do **Menu → Ustawienia ogólne → Aktualizacja oprogramowania** i następnie wybrać opcję *Aktualizuj panel*.

## 8.12. WSPÓŁPRACA Z MODUŁEM INTERNETOWYM

Korzystanie z układu sterowania wyposażonego w moduł ecoNET, umożliwiające korzystanie z usług dostępnych w Systemie ecoNet, którego Administratorem jest PLUM Sp. z o.o. z siedzibą w Ignatkach, jest równoznaczne z akceptacją *Regulaminu serwisu* [www.econet24.com](http://www.econet24.com). Jednocześnie stanowi wyrażenie zgody na pełny zdalny dostęp do regulatora, w szczególności monitoringu pracy oraz edycji parametrów serwisowych sterownika w przypadku konieczności wykonania usługi serwisowej.

Moduł internetowy ecoNET300-V umożliwia zdalne zarządzanie pracą regulatora przez sieć WiFi/LAN za pośrednictwem strony WWW, przez serwis [www.econet24.com](http://www.econet24.com). Za pomocą komputera, tabletu lub telefonu z zainstalowaną przeglądarką stron WWW użytkownik ma możliwość zdalnego monitorowania pracy regulatora oraz modyfikacji jego parametrów pracy. W przypadku systemu Android można dodatkowo użyć to tego wygodnej aplikacji mobilnej [ecoNET.apk](#).

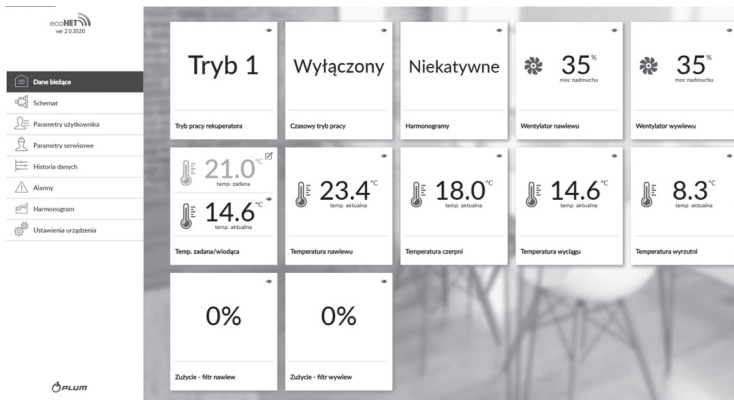
ecoNET.apk



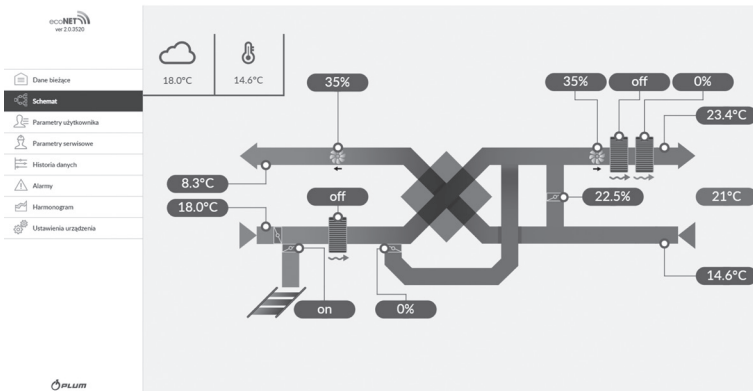
ecoNET.app



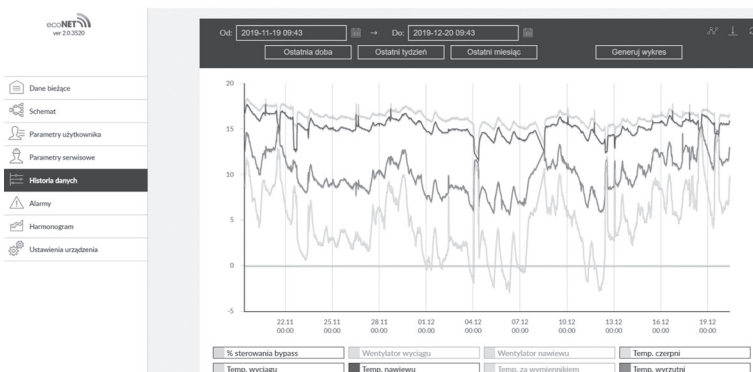
Poniżej przedstawiono wygląd strony WWW oraz aplikacji mobilnej z przykładowymi wartościami parametrów pracy regulatora.



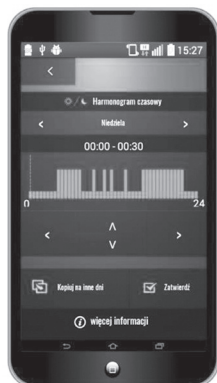
Kafelki z bieżącymi danymi.



Obsługiwany schemat systemu wentylacji.



Wykres historii danych.



Interfejs aplikacji **ecoNET.apk** z przykładowymi nastawami. Mobilną aplikację **ecoNET.apk** można pobrać bezpłatnie.

### 8.13. ALARMY



#### UWAGA!

Praca w stanie awaryjnym dozwolona jest wyłącznie pod nadzorem użytkownika do czasu przyjazdu serwisu i usunięcia usterki. Jeśli nadzór użytkownika nie jest możliwy to regulator powinien zostać odłączony od zasilania.

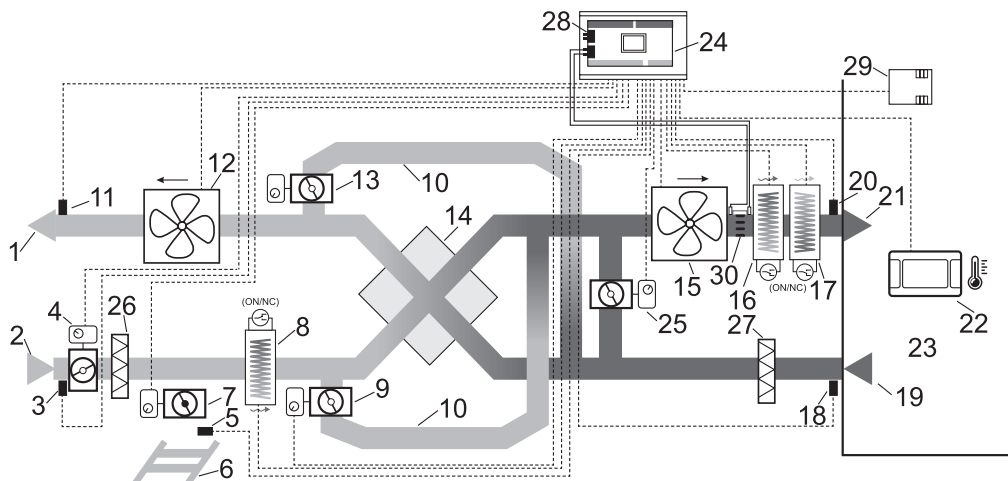
Alarm	Możliwa przyczyna	Skutek alarmu	Wyświetlanie
Uszkodzony czujnik temperatury nawiewu	Czujnik uległ uszkodzeniu, został źle podłączony lub nieskonfigurowany. Sprawdzenie czujnika opisano w pkt. 5.6.7	Sygnalizacja alarmu, zatrzymanie rekuperatora	Nieustannie od momentu odnotowania przyczyny, następnie zanik alarmu
Uszkodzony czujnik temperatury za wymiennikiem			
Uszkodzony czujnik temperatury wyrzutni.			
Uszkodzony czujnik temperatury pokojowej.			
Uszkodzony czujnik temperatury czepni.			
Uszkodzony czujnik temperatury GWC.	Czujnik uległ uszkodzeniu, został źle podłączony lub nieskonfigurowany.	Sygnalizacja alarmu	Nieustannie od momentu odnotowania przyczyny, następnie zanik alarmu.
Alarm SAP - zatrzymano rekuperator z powodu zewnętrznego sygnału.	Alarm SAP - zatrzymano rekuperator z powodu zewnętrznego sygnału.	Sygnalizacja alarmu, procedura obsługi SAP	Nieustannie po odnotowaniu przyczyny, następnie zanik alarmu
Zabrudzenie filtra - upłynął okres eksploatacji filtra, wezwij serwis celem wymiany filtrów.	Możliwe zabrudzenie filtra - wezwij serwis celem wymiany filtrów.	Sygnalizacja alarmu, brak wyświetlenia odzysku energii	Do momentu wpisania przez instalatora nowego przeglądu
Odnotowano zbyt wysoką temperaturę powietrza nawiewanego do pomieszczenia.	Odnotowano zbyt wysoką temperaturę powietrza nawiewanego do pomieszczenia.	Sygnalizacja alarmu, zatrzymanie rekuperatora	Nieustannie od momentu odnotowania przyczyny

Alarm	Możliwa przyczyna	Skutek alarmu	Wyświetlanie
<b>Przegrzanie nagrzewnicy elektrycznej wtórnej - trzykrotne zadziałanie termostatu.</b>	Wysoka temperatura nagrzewnicy elektrycznej wtórnej - trzykrotne zadziałanie termostatu. Zbyt niski przepływ powietrza, termostạt nagrzewnicy może wymagać potwierdzenia alarmu.	Sygnalizacja alarmu, procedura cyklicznego alarmu nagrzewnicy elektrycznej	Nieustannie od momentu odnotowania przyczyny
<b>Wymagany przegląd ogólny przez serwis producenta</b>	Wymagany przegląd ogólny - skontaktuj się z serwisem producenta.	Sygnalizacja alarmu, brak wyświetlenia odzysku energii	Co 7 dni, po odnotowaniu przyczyny
<b>Zbliża się przegląd okresowy.</b>	Zbliża się przegląd okresowy - skontaktuj się z serwisem producenta.	Sygnalizacja alarmu	Co 2 dzień, po odnotowaniu przyczyny
<b>Nieautoryzowane uruchomienie - urządzenie zablokowane</b>	Próba nieautoryzowanej konfiguracji urządzenia	Sygnalizacja alarmu, zatrzymanie i blokada rekuperatora	Nieustannie od momentu odnotowania przyczyny
<b>Przegrzanie nagrzewnicy elektrycznej pierwotnej - trzykrotne zadziałanie termostatu.</b>	Wysoka temperatura nagrzewnicy elektrycznej pierwotnej - trzykrotne zadziałanie termostatu. Zbyt niski przepływ powietrza, termostạt nagrzewnicy może wymagać potwierdzenia alarmu	Sygnalizacja alarmu, procedura cyklicznego alarmu nagrzewnicy elektrycznej	Nieustannie od momentu odnotowania przyczyny
<b>Możliwe przegrzanie nagrzewnicy wstępnej.</b>	Odnutowano zadziałanie termostatu przeciwprzegrzaniowego, który może wymagać zresetowania.	Sygnalizacja alarmu, procedura alarmowa nagrzewnicy elektrycznej	Nieustannie po odnotowaniu przyczyny, następnie zanik alarmu
<b>Możliwe przegrzanie nagrzewnicy wtórnej.</b>	Odnutowano zadziałanie termostatu przeciwprzegrzaniowego, który może wymagać zresetowania	Sygnalizacja alarmu, procedura alarmowa nagrzewnicy elektrycznej	Nieustannie po odnotowaniu przyczyny, następnie zanik alarmu
<b>Odnutowano zbyt niską temp. powietrza nawiewanego.</b>	Odnutowano zbyt niską temperaturę powietrza nawiewanego do pomieszczenia.	Sygnalizacja alarmu, zatrzymanie rekuperatora	Nieustannie od momentu odnotowania przyczyny
<b>Niska temperatura nagrzewnicy wtórnej wodnej - uruchamia procedurę wygrzewania</b>	Temperatura na czujnik za wymiennikiem poniżej progu (domyślnie 5°C) lub zadziałanie termostatu nagrzewnicy wtórnej wodnej.	Sygnalizacja alarmu, procedura wygrzewania	Nieustannie po odnotowaniu przyczyny, następnie zanik alarmu
<b>Zadziałanie termostatu nagr. pierw. wodnej - ur. proc. wygrzewania</b>	Zadziałanie termostatu nagrzewnicy pierwotnej wodnej.	Sygnalizacja alarmu, procedura wygrzewania	Nieustannie po odnotowaniu przyczyny, następnie zanik alarmu
<b>Zbliża się termin wymiany filtrów przeciwzabrudzeniowych</b>	Zbliża się termin wymiany filtrów przeciwzabrudzeniowych	Sygnalizacja alarmu.	Wymiana filtra przez serwis i reset licznika czasu pracy.
<b>Wykryto spadek jakości powietrza.</b>	Zbyt duże zanieczyszczenie powietrza w pomieszczeniu.	Sygnalizacja alarmu, dalsza praca regulatora	Nieustannie po odnotowaniu przyczyny, następnie zanik alarmu.
<b>Brak komunikacji z regulatorem.</b>	Możliwe uszkodzenie przewodu transmisji łączącego panel z regulatorem.	Sygnalizacja alarmu, dalsza praca rekuperatora.	Nieustannie po odnotowaniu przyczyny.
<b>Brak potwierdzenia pracy wentylatora nawiewu lub wywiewu.</b>	Możliwe uszkodzenie wentylatora nawiewu lub wywiewu.	Sygnalizacja alarmu, zatrzymanie rekuperatora.	Nieustannie od momentu odnotowania przyczyny.

## 8.14. INSTRUKCJA MONTAŻU ORAZ NASTAW SERWISOWYCH STEROWNIKA SMART

### UWAGA!

Poniższy schemat nie zastępuje projektu instalacji wentylacji. Służy jedynie do celów poglądowych.



**Schemat wentylacji z wymiennikiem krzyżowym/przeciwprądowym oraz wtórną chłodziwą freonową lub wodną, oraz pierwotną i wtórną nagrzewnicą elektryczną:** 1 – wyrzutnia, 2 – czerpnia, 3 – czujnik temp. czerpni (temp. zewnętrznej), 4 – siłownik przepustnicy czerpni, 5 – czujnik temp. GWC, 6 – GWC, 7 – siłownik przepustnicy GWC, 8 – nagrzewnica elektryczna lub wodna pierwotna z termostatem (NO-NC), 9 – siłownik przepustnicy bypassu 1, 10 – bypass, 11 – czujnik temp. wyrzutni, 12 – wentylator wywiewu, 13 – siłownik przepustnicy bypassu 2, 14 – wymiennik krzyżowy lub obrotowy, 15 – wentylator nawiewu, 16 – nagrzewnica elektryczna lub wodna wtórna z termostatem (NO-NC), 17 – chłodziwa freonowa lub wodna wtórna z termostatem (NO-NC), 18 – czujnik temp. wyciągu (z pomieszczenia), 19 – wyciąg, 20 – czujnik temp. nawiewu, 21 – nawiew, 22 – panel sterujący, 23 – pomieszczenie mieszkalne, 24 – moduł regulatora w zabudowie, 25 – siłownik przepustnicy komory mieszcząca, P – panel sterujący, 26 – filtr czerpni, 27 – filtr wyciągowy, 28 – różnicowe czujniki ciśnienia, 29 – czujnik jakości powietrza, 30 – ogranicznik przepływu laminarnego.

### OGÓLNA ZASADA DZIAŁANIA

W chwili załączenia regulatora otwierane są przez siłowniki przepustnice nawiewu i wywiewu (o ile podłączono do styku PRACA), a następnie uruchamiane są wentylatory nawiewu i wywiewu. W zależności od zapotrzebowania na chłód lub ciepło regulator automatycznie otwiera lub zamyka przepustnicę bypassu, lub uruchamia pracę chłodziwy freonowej, lub wodnej bądź nagrzewnicy elektrycznej (o ile są zainstalowane). Zabezpieczenie przeciwzamrożeniowe wymiennika realizowane jest poprzez pracę elektrycznej nagrzewnicy wstępnej. Układ automatyki może być wyposażony (w zależności od konfiguracji) w różnicowe czujniki ciśnienia sygnalizujące zabrudzenie filtrów.

## 8.15. MENU INSTALATORA

W celu aktywowania dodatkowych komponentów instalacji (nagrzewnica/chłodziwa wtórna, przepustnica gruntowego wymiennika ciepła, wejścia okapu kuchennego R1/R2, wejścia czujnika jakości powietrza) należy:

- Wyłączyć rekuperator w menu obrotowym za pomocą przycisku „wyłącz rekuperator”
- Wejść do menu głównego
- Wprowadzić hasło „1111” dostępu do menu instalatora (Ustawienia serwisowe)
- Skonfigurować sterownik w zakładkach
  - Konfiguracja wyjść (nagrzewnice/chłodziwa/przepustnica GWC)
  - Konfiguracja wejść (elementy pomiarowe, wejścia R1/R2)



<b>Potwierdzenie nastaw</b>	[Tak/Nie]
<b>Tryb CF</b>	[Załączony/Wyłączony]
<b>Menu – Sterowanie ręczne</b>	
Wentylator nawiewy, Wentylator wyciągowy, Nagrzewnica elektryczna pierwotna, Nagrzewnica elektryczna wtórna, GWC, Praca, Awaria, Chłodnica	
<b>Ustawienia filtrów</b>	
Kasowanie licznika pracy filtra	[Tak/Nie]
Mechanizm czasowy filtrów	[Załącz/Wyłącz]
<b>Ustawienia przeglądu</b>	
Obsługa funkcji przeglądu	[Załączona/Wyłączona]
Resetowanie licznika dni pracy	[Nie/Tak]
Dni do przeglądu	[30..160]
<b>Konfiguracja WYJŚĆ sprzętowych rekuperatora</b>	
Obsługa GWC	[Tak/Nie]
Typ nagrzewnicy wtórnej	[Brak , Elektryczna On/Off, Elektryczna 0-10 V, Wodna On/Off, Wodna 0-10V]
Temperatura zablokowania pracy nagrzewnicy wtórnej	[10..40°C]
Typ nagrzewnicy wstępnej	[Wyłączona / Elektryczna / Wodna]
Typ chłodnicy	[Wyłączona / Wodna / Freonowa]
Czas blokady chłodnicy	[0...60 min.]
Temperatura zablokowania pracy chłodnicy	[10..30°C]
Obsługa bypassu wyciągowego	[Nie/Tak]
Ustawienie SM1:	[Minimalne sterowanie SM1 / Maksymalne sterowanie SM1]
<b>Konfiguracja styków bezpotencjałowych</b>	
Rezerwa 1	[Brak / Odzysk ciepła / Chłodnica / Nagrzewnica / Grzanie (pompa obiegowa) / Agregat praca / Agregat (Grzanie/ Chłodzenie) ]
Rezerwa 2	[Brak / Odzysk ciepła / Chłodnica / Nagrzewnica / Grzanie (pompa obiegowa) / Agregat praca / Agregat (Grzanie/ Chłodzenie) ]
Rezerwa 3	[Brak / Odzysk ciepła / Chłodnica / Nagrzewnica / Grzanie (pompa obiegowa) / Agregat praca / Agregat (Grzanie/ Chłodzenie) ]
Próg zapotrzebowania na chłodzenie	[0..100%]
Próg zapotrzebowania na grzanie	[0..100%]
Próg temperatury czepni dla Rezerwa 2	[0..10°C]
Próg temperatury nawiewu dla Rezerwa 2	[0..10°C]
Tryb pracy AOUT 1	[Nagrzewnica / Agregat]
Próg załączenia nagrzewnicy wtórnej	[0..7°C]
Histereza włączenia nagrzewnicy wtórnej	[0..5°C]
Prędkość narastania sterowania nagrzewnicą wtórną	[1..100 %]
Komora mieszania	[Nie/Tak]
<b>Ustawienia komory mieszania</b>	
Minimalne sterowanie komory mieszania	[0..100 %]
Maksymalne sterowanie komory mieszania	[0..100 %]
<b>Konfiguracja WEJŚĆ sprzętowych rekuperatora</b>	
<b>Czujnik jakości powietrza</b>	
Obsługa czujnika jakości powietrza	[Nie / Czujnik analogowy CO <sub>2</sub> / Czujnik analogowy wilgotności / Czujnik cyfrowy dwustanowy]
<b>Czujnik analogowy CO<sub>2</sub>:</b>	
Wartość zadana PPM	[500..2000 ppm]
Nieczułość PPM	[0..200 ppm]
Zmianaysterowania wentylatorów	[0..100 %]
Zakres PPM	[0..2000 ppm]
<b>Czujnik analogowy wilgotności:</b>	
Wilgotność optymalna	[15..90%]
Tolerancja wilgotności	[0..100%]

Zmianaysterowania wentylatorów	[0..100%]
<b>Czujnik cyfrowy dwustanowy:</b>	
Stan logiczny czujnika	[Normalnie otwarty/Normalnie zamknięty]
Zmianaysterowania wentylatorów	[25..100 %]
Czas podrzymania alarmu	[0..240 s]
<b>Termostaty nagrzewnic</b>	
Termostat nagrzewnicy wstępnej	[Normalnie otwarty/Normalnie zamknięty]
Termostat nagrzewnicy wtórnej	[Normalnie otwarty/Normalnie zamknięty]
<b>Ustawienia wejść R1/R2</b>	
Tryb pracy wejść R1/R2	[Brak / Korekta wydatków / Presostaty filtrów]
Stan logiczny R1	[Normalnie otwarty/Normalnie zamknięty]
Stan logiczny R2	[Normalnie otwarty/Normalnie zamknięty]
<b>Korektyysterowania</b>	
Went. nawiewu sterowanie z R1	[-100..100 %]
Went. wywiewu sterowanie z R1	[-100..100 %]
Went. nawiewu sterowanie z R2	[-100..100 %]
Went. wywiewu sterowanie z R2	[-100..100 %]
<b>Ustawienia wentylatorów</b>	
Min. sterowanie went. nawiewu	[25..100 %]
Max. sterowanie went. nawiewu	[75..100 %]
Min. sterowanie went. wywiewu	[25..100 %]
Max. sterowanie went. wywiewu	[75..100 %]
Max. asymetria	[10..50 %]
Opóźnienie stopu went. nawiewu	[0..20 min]
Opóźnienie stopu went. wywiewu	[0..20 min]
<b>Minimalna temp. zewnętrzna</b>	
Poz. od min. temp. zewnętrznej	[Nie/Tak]
Min. temp. zewnętrzna	[-30..30°C]
Hist. min. temp. zewnętrznej	[0..10°C]
<b>Rampa</b>	
Obsługa rampy	[Załączona/Wyłączona]
Krok zmiany prędkości wentylatorów	[0..100 %]
<b>Ustawienia domyślne</b>	
Ustawienia domyślne centrali wentylacyjnej	[Nie/Tak]
<b>Czyszczenie wymiennika</b>	
Godzina startu czyszczenia	[0..23 h]
<b>Opóźnienie startu</b>	
Opóźnienie startu	[0..255 s]
<b>Ustawienia modbus</b>	
Adres Modbus	[0..200]
Prędkość transmisji	[9600/19200/115200]
Liczba bitów stopu	[1 bit stopu/2 bity stopu]
Parzystość	[Brak/Parzyste/Nieparzyste]
Aktywowanie Modbus	[Nie/Tak]
Edycja parametrów	[Nie/Tak]
Sterowanie centralą wentylacyjną	[Nie/Tak]
<b>Antyzamarzanie wymiennika</b>	
Nagrzewnica wstępna. poza rozmr.	[Nie/Tak]
Próg zał. nagrzewnicy wstępnej. poza rozmr.	[-20..20°C]
Hist. wył. nagrzewnicy wstępnej poza rozmr.	[0..10°C]

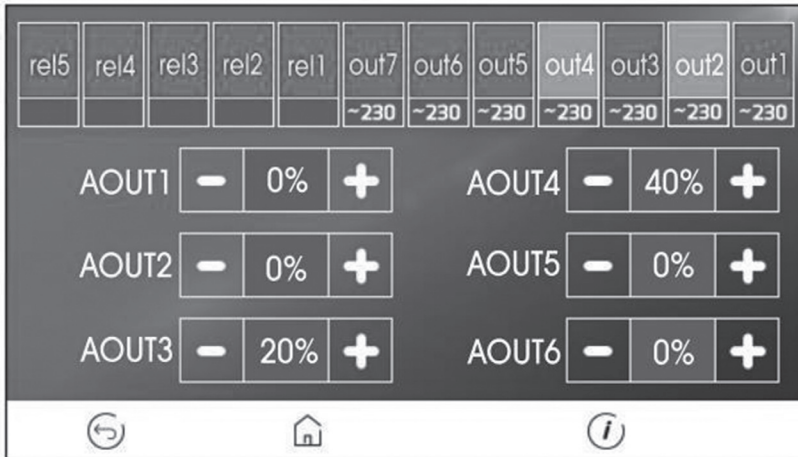
## 8.16. OPIS MENU INSTALATORA

### POTWIERDZENIE NASTAW

Po zmianie nastaw serwisowych należy potwierdzić poprawność skonfigurowania regulatora aby zezwolić na pracę urządzenia.

### STEROWANIE RĘCZNE

Menu umożliwia sterowanie ręczne poszczególnymi elementami automatyki poprzez ich załączanie i wyłączenie.



### UWAGA!

Regulator nie sprawdza logik zabezpieczających elementy automatyki, więc menu tego należy używać z rozwagą i świadomością załączania wyjść i dokonanych zmian napięciowych, tak aby nie doprowadzić do uszkodzenia regulatora oraz urządzeń podłączonych do jego zacisków.

### MAKSYMALNY WYDATEK REKUPERATORA

Ustawienie maksymalnego wydatku energetycznego dla zastosowanego rekuperatora.

### USTAWIENIA FILTRÓW

Ustawienia związane z filtrami przeciw zabrudzeniowym.

- **Kasowanie licznika pracy filtra** – ustawienie służy do skasowania licznika ile dni pracuje filtr, co pozwoli skasować alarmy konieczności wymiany filtra oraz rozpoczęcie liczenia dni pracy filtra od nowa.
- **Wł/wył mechanizm czasowy filtrów** – włączenie lub wyłączenie mechanizmu czasowego informowania o potrzebie wymiany filtrów.

### USTAWIENIA PRZEGLĄDU

Ustawienia związane z włączeniem lub wyłączeniem obsługi przeglądu ogólnego oraz blokady działania rekuperatora.

- **Obsługa funkcji przeglądu** – włączenie lub wyłączenie informowania o konieczności przeprowadzenia przeglądu okresowego.
- **Resetowanie licznika dni pracy** – resetowanie ilości dni pracy urządzenia do zliczania czasu do przeglądu i do zablokowania działania urządzenia.
- **Ilość dni do przeglądu** – ustawienie ilości dni do zgłoszenia informacji o konieczności wykonania przeglądu okresowego – określa instalator zgodnie z zaleceniami producenta.

### INFORMACJE

Zawiera różne informacje o pracy regulatora: wartości zmierzonych temperatur, stan wyjść i wejść, wersje oprogramowania itp.

### KONFIGURACJA SPRZĘTOWA WYJŚĆ REKUPERATORA

W regulatorze można programowo ustawićysterować poszczególne wyjścia rekuperatora, co ma wpływ na sterowanie urządzeniami podłączonymi do tych wyjść. Siłowniki zastosowanych przepustnic powinny być sterowane na zasadzie ON-OFF, co odpowiada pozycji przepustnicy w położeniu Otwórz-Zamknij. Uwaga: zaleca się od strony czepni stosowanie przepustnicy z siłownikiem odcinającym przepływ powietrza przy wyłączonej regulatorze.

- **Obsługa GWC** – włączenie lub wyłączenie modułu sterowania GWC. Jeśli GWC w układzie nie występuje, należy wyłączyć obsługę GWC poprzez ustawienie parametru na *Nie*, aby brak modułu nie miał wpływu na działanie algorytmu regulacji.
- **Typ nagrzewnicy wtórnej** – włączenie lub wyłączenie typu zastosowanej nagrzewnicy wtórnej.
- **Temp. zabł. pracy chłodnicy** – jeśli temperatura spadnie poniżej tej nastawy to działanie chłodnicy zostanie zablokowane. Odblokowanie nastąpi, gdy temperatura czepni wzrośnie poniżej tej nastawy plus histereza 2°C.
- **Typ nagrzewnicy pierwotnej** – włączenie lub wyłączenie typu obsługiwanej nagrzewnicy wtórnej.
- **Typ chłodnicy** – włączenie lub wyłączenie obsługi chłodnicy. Obsługiwana chłodnica freonowa lub wodna.
- **Czas blokady chłodnicy** – czas przez który chłodnica nie może się uruchomić po otwarciu bypassu.
- **Temperatura zablokowania chłodnicy** – sterowanie agregatem freonowym można konfigurować w zależności od temperatury zewnętrznej. Funkcja stanowi niezależenie pracy agregatu od ustawień odzysku ciepła z możliwością ustawienia czasu blokady agregatu po odnotowaniu spadku temperatury na czepni.
- **Obsługa bypassu wyciągowego** – włączenie lub wyłączenie obsługi przepustnicy bypass 2 w procesie regulacji odzysku ciepła.
- **Konfiguracja styków bezpotencjałowych** – ustawienia związane z przypisaniem funkcji dla styków bezpotencjałowych:
  - **Rezerwa 1, 2, 3** – wybór funkcji przypisanej do styku „Rezerwa 1, 2, 3”
  - **Próg zapotrzebowania na chłodzenie** – ustawienie progu zapotrzebowania na chłodzenie, poniżej którego przełącznik nie jest załączany.
  - **Próg zapotrzebowania na grzanie** – ustawienie progu zapotrzebowania na grzanie, poniżej którego przełącznik nie jest załączany.
  - **Próg czepni dla Rezerwa 2** – poniżej tej temperatury na czepni wyjście Rezerwa 2 się załączy.
- **Próg włączenia nagrzewnicy wtórnej** – Wartość temperatury za wymiennikiem poniżej której uruchamiana jest nagrzewnica wtórna.
- **Histereza wyłączenia nagrzewnicy wtórnej** – Różnica dla temperatury wyłączenia nagrzewnicy wtórnej, gdy temperatura za wymiennikiem wzrośnie powyżej wartości Progu włączenia nagrzewnicy wtórnej.
- **Prędkość narastania sterowania nagrzewnicą wtórną** – Prędkość narastania sterowania nagrzewnicą wtórną na sekundę podczas wygrzewania.
- **Obsługa nagrzewnicy pierwotnej** – włączenie lub wyłączenie obsługi nagrzewnicy pierwotnej (nagrzewnica elektryczna lub wodna).
- **Komora mieszania** – włączenie lub wyłączenie komory mieszania, która pozwala na mieszanie dwóch strumieni powietrza, chłodnego świeżego oraz recyrkulacyjnego ciepłego. Po zmieszaniu strumień o temperaturze wynikowej podgrzewany jest przez nagrzewnicę. Dzięki temu do pomieszczenia trafia niezbędna ilość świeżego powietrza po filtracji i ogrzanego do temperatury zadanej. Włączenie obsługi wywoła dodatkowy parametr
- **Ustawienia komory mieszania**, w którym dostępne są:
  - **Minimalne sterowanie komory mieszania** – ustawienie minimalnego sterowania dla komory mieszania, poniżej której algorytm sterujący nie zajdzie.
  - **Maksymalne sterowanie komory mieszania** – ustawienie maksymalnego sterowania dla komory mieszania, powyżej którego algorytm sterujący nie zajdzie.
- **Obsługa przepustnicy SM1** – włączenie lub wyłączenie obsługi przepustnicy SM1 (pomiędzy kanałem łączącym nawiew z wyciągiem).
- Siłowniki zastosowanych przepustnic powinny być sterowane na zasadzie ON-OFF, co odpowiada pozycji przepustnicy w położeniu Otwórz-Zamknij.

## UWAGA!

Zaleca się od strony czepni stosowanie przepustnicy z siłownikiem odcinającym przepływ powietrza przy wyłączonym regulatorze.

Podłączenie siłowników przepustnic do zacisków regulatora pokazane jest na schemacie elektrycznym.

### KONFIGURACJA SPRZĘTOWA WEJŚĆ REKUPERATORA

Ustawienia konfiguracji związanej z wejściami rekuperatora.

- **Czujnik jakości powietrza** – włączenie lub wyłączenie obsługi czujnika jakości powietrza. Obsługiwane czujniki to: *Czujnik analogowy CO<sub>2</sub>*, który pozwala kontrolować stężenie CO<sub>2</sub> w pomieszczeniach, *Czujnik analogowy wilgotności*, który pozwala kontrolować poziom wilgotności w pomieszczeniach oraz *Czujnik cyfrowy dwustanowy*.

## UWAGA!

Przekazywanie wilgoci z powietrza wyciągowego do zazwyczaj suchego powietrza nawiewnego jest możliwe tylko przy zainstalowaniu rekuperatora z wymiennikiem obrotowym lub periodycznym.

Podłączenie czujników CO<sub>2</sub> i wilgotności należy wykonać zgodnie ze schematem elektrycznym.

- **Termostaty nagrzewnic** – ustawienia związane z termostatami nagrzewnic pierwotnej i wtórnej. Należy ustalić spoczynkowy stan styku termostatu dla zastosowanej nagrzewnicy i ustawić w parametrze *Nag. pierwotna termostat* i *Nag. wtórna termostat* na *Normalnie otwarty* lub *Normalnie zamknięty*.
- **Ustawienia wejść R1/R2** – ustawienia związane z obsługą wejść cyfrowych R1/R2.

Ustawienia związane z obsługą wejść cyfrowych dla zmian zapotrzebowania na wydatek dla wentylatorów w trybie regulacji stałej wykonujemy w grupie parametrów *Ustawienia trybu okap*.

- **Obsługa trybu okap** – włączenie lub wyłączenie obsługi zmiany zapotrzebowania na wydatek na podstawie odczytów sygnałów z wejść cyfrowych R1 i R2.
- **Stan logiczny R1, R2** – stan logiczny *Normalnie otwarty* lub *Normalnie zamknięty* związany z detekcją zapotrzebowania na wydatek R1, R2.
- **Went. nawiewu sterowanie R1, R2 oraz Went. wywiewu sterowanie R1, R2** – ustawienie procentowej zmiany prędkości wentylatora nawiewu oraz wyciągu dla sygnału R1 i R2. Ustawienie wartości powyżej „0” zwiększa wydatek, poniżej „0” zmniejsza wydatek wentylatora.

## USTAWIENIA WENTYLATORÓW

Menu zawiera nastawy wentylatorów dostępne dla instalatora, gdzie ustawiamy wartości minimalne, maksymalneysterowania wentylatorów oraz opóźnienie zatrzymania się wentylatorów po pracy nagrzewnic elektrycznych.

- **Min. oraz Max. sterowanie went. nawiewu** – min. i maks. sterowanie jakie może zostać ustawione w zastosowanych wentylatorze nawiewu. Nastawę należy dobrać w zależności od mocy wentylatora.
- **Min. oraz Max. sterowanie went. wywiewu** – min. i maks. sterowanie jakie może zostać ustawione w zastosowanych wentylatorze wyciągu. Nastawę należy dobrać w zależności od mocy wentylatora.
- **Opóźnienie stopu went. nawiewu** – opóźnienie zatrzymania się wentylatora nawiewu po zatrzymaniu pracy nagrzewnicy elektrycznej pierwotnej.
- **Minimalna temp. zewnętrzna** – pozwolenie na pracę rekuperatora od min. temp. zewnętrznej. Poniżej progu ustawionego w *Poz. od min. temp. zewnętrznej* nie będzie pozwolenia na pracę dla rekuperatora. Dodatkowo w parametrze *Min. temp. zewnętrzna* ustawiamy wartość temp. poniżej której również nie będzie pozwolenia na pracę dla rekuperatora z uwzględnieniem wartości różnicy od tej temp. w *Hist. min. temp. zewnętrznej*.
- **Rampa** – Ustawienia związane z rampą wentylatorów (płynną zmianą sterowania). Parametrem *Krok zmiany prędkości wentylatorów* ustawiamy skok zmiany dla prędkości wentylatora nawiewnego i wyciągowego podczas zmiany sterowania ich pracą.



### UWAGA!

Temperatura zewnętrzna jest mierzona przez czujnik na wlocie czepni.

## CZYSZCZENIE WYMIENNIKA

- **Godzina startu czyszczenia** – godzina startu procedury czyszczenia. Jest to godzina o której zostanie uruchomione czyszczenie po osiągnięciu dnia czyszczenia.

## USTAWIENIA MODBUS

Ustawienia związane z komunikacją Modbus. Należy ustawić *Adres Modbus* oraz preferowaną *Prędkość transmisji*, *Ilość bitów stopu* i *Parzystość*.

- **Aktywowanie Modbus** – wł/wył. obsługi protokołu Modbus.
- **Edycja parametrów** – pozwolenie na edycję parametrów protokołem Modbus.
- **Sterowanie rekuperatorem** – pozwolenie na sterowanie rekuperatorem protokołem Modbus.
- **Blokada modyfikacji** – wł/wył. blokady modyfikacji parametrów. Po włączeniu tej funkcji tylko niektóre parametry regulatora (jak wyłączenie/włączenie lub nastawy Modbus) będą mogły być zmieniane, pozostałe parametry zostaną zablokowane do edycji.

## SYSTEM ANTYZAMROŹENIOWY WYMIENNIKA

- **Nagrzewnica pierwotna poza rozmrażaniem** – włączenie lub wyłączenie nagrzewnicy pierwotnej poza rozmrażaniem.
- **Próg załączenia nagrzewnicy pierwotnej rozmrażaniem**
- **Historia wyłączenia nagrzewnicy pierwotnej poza rozmrażaniem** – dodatkowa różnica temperatury wyłączenia nagrzewnicy pierwotnej poza rozmrażaniem

## DODATKOWE NASTAWY SERWISOWE

- **Ustawienia domyślne** - ustawienie *Przywróć ustawienia domyślne panelu SMART* na *TAK* usuwa wszystkie wprowadzone zmiany i przywraca ustawienia domyślne (fabryczne).

## 8.17. DANE TECHNICZNE

Zasilanie/Pobierany prąd (sam regulator)	230V~,50 Hz/40mA
Maks. prąd znamionowy	6 [6] A
Temp. otoczenia/składowania	0...+40°C/-25...+50°C
Wilgotność względna	5 – 85%, bez kondensacji pary wodnej
Zakres pomiarowy temp. czujnika NTC 10K/dokładność	-40...40°C/2
Zaciski śrubowe sieciowe	Przekrój 0,5...2,5 mm <sup>2</sup> , dokręcenie 0,55 Nm, odizolowanie 7 mm
Zaciski śrubowe sygnałowe	Przekrój 0,25...1,5 mm <sup>2</sup> , dokręcenie 0,235 Nm, odizolowanie 7 mm
Wyświetlacz	Kolorowy, graficzny 480x272 z panelem dotykowym
Norma	PN-EN 60730-2-9, PN-EN 60730-1
Klasa oprogramowania	A (wg. PN-EN 60730-1)
Klasa ochrony	Do wbudowania do przyrządów klasy I
Stopień zanieczyszczenia	2 stopień, (wg PN-EN 60730-1)
<b>Wejścia/Wyjścia</b>	
Wejścia analogowe	AI0-AI6
Wejścia cyfrowe	DI0-DI4
Wyjścia analogowe	A00-A05, przy czym: – 2 wyjścia (0-10V) – 2 wyjścia PWM – 2 wyjścia PWM lub (0-10V) przetwarzane programowo
Wyjścia komunikacyjne	3xRS485, w tym jedno separowane
Wyjścia ze stykiem bezpotencjałowym	– 3 (NO) normalnie otwarte – 2 (NO/NC) przetwarzane
Wyjścia mocy	– 2 (NO), 1000 W – 2 (NO), 750 W
Wyjścia sygnalizacyjne potencjałowe	– 3 (NO), 230V-

## 8.18. WARUNKI EKSPLOATACYJNE

### REGULATOR:

- Nie narażać na bezpośrednie oddziaływanie warunków atmosferycznych (deszczu, promieni słonecznych) i wibracje większe niż typowo podczas transportu.
- Nie używać w warunkach wystąpienia kondensacji pary wodnej i chronić od wody.
- Temp. składowania i transportu nie powinna przekraczać zakresu -25...50°C.
- Powinien być zainstalowany w suchym pomieszczeniu mieszkalnym.

## 9. DEMONTAŻ I UTYLIZACJA URZĄDZENIA

### DEMONTAŻ

Demontaż urządzenia musi zostać przeprowadzony przez wykwalifikowany personel, zgodnie z obowiązującymi przepisami bezpieczeństwa. W trakcie odzyskiwania substancji występujących w urządzeniu należy dotożyć wszelkich starań, aby uniknąć uszkodzeń mienia i zanieczyszczenia otaczającego terenu.

### UTYLIZACJA

Utylizacja urządzenia musi być przeprowadzona przez wyspecjalizowane jednostki. Wszystkie zastosowane materiały muszą zostać zutilizowane bądź odzyskane zgodnie z obowiązującymi przepisami. Urządzenia wykonane są z następujących materiałów:

- Materiały plastyczne: PA6, EPDM, Polietylen, Guma
- Materiały metalowe: stal ocynkowana, stal nierdzewna, aluminium, miedź (możliwość odzyskania i przetworzenia).
- Ponadto wyposażone są w wentylatory z silnikami z magnesami trwałymi oraz elementy elektroniczne.

Po zakończeniu okresu eksploatacji podzespoły te należy zdemontować przy pomocy ogólnodostępnych narzędzi takich jak wkrętak płaski, wkrętak krzyżowy, zestaw kluczy płaskich 6-22mm.

Po demontażu elementy te należy umieścić w kontenerach przeznaczonych do odpadów typu WEEE (Waste Electrical & Electronic Equipment) zgodnie z Dyrektywą 2012/19/EU z dnia 4 lipca 2012 r. w sprawie zużytego sprzętu elektrycznego i elektronicznego (WEEE), zgodnie z którą oznaczone są symbolem przekreślonego kołowego kontenera na odpady (jak poniżej), informującym, że podlegają one selektywnej zbiórce.



Pozostałe elementy obudowy i podzespołów centrali należy posegregować wg rodzaju materiału (metal, tworzywo sztuczne, inne) oraz umieścić w kontenerach przeznaczonych na odpady tego typu.

**OBOWIĄZKI PO ZAKOŃCZENIU OKRESU UŻYTKOWANIA:**

- utylizować opakowania i produkt na końcu okresu użytkowania w odpowiedniej firmie recyklingowej;
- nie wyrzucać produktu razem ze zwykłymi odpadami;
- nie palić produktu.

Stosując się do powyższych obowiązków kontrolowanego usuwania zużytego sprzętu elektrycznego i elektronicznego, unikasz szkodliwego wpływu na środowisko naturalne i zagrożenia zdrowia ludzkiego.

## 10. WARUNKI GWARANCJI

Gwarancja obowiązuje na terenie Rzeczypospolitej Polskiej. Firma Neovent Sp. z o.o. Sp. k. zapewnia serwis gwarancyjny i pogwarancyjny urządzenia. Gwarancja obejmuje bezpłatną naprawę w okresie **24 miesiące** od daty zakupu. Gwarant zobowiązuje się do rozpatrzenia reklamacji w terminie 14 dni kalendarzowych od daty jej złożenia. W przypadku napraw gwarancyjnych klient zobowiązany jest przedstawić dowód zakupu.

### 10.1. WAŻNOŚĆ KARTY GWARANCYJNEJ

Karta gwarancyjna uznawana jest za ważną, gdy:

- zawiera pieczęć instalatora oraz numer seryjny urządzenia, nadany przez producenta,
- zawiera pieczęć sprzedawcy, podpis oraz datę sprzedaży urządzenia.

Ważność gwarancji jest uzależniona od technicznie poprawnego uruchomienia centrali (zgodnie z DTR). Wszelkie połączenia elektryczne powinny być wykonywane przez instalatora który zapoznał się z wymogami niniejszej DTR oraz posiadający uprawnienia SEP – min do 1kV. Wymagana jest tzw. KARTA ODBIORU URZĄDZENIA – załączona w DTR. Kartę tę należy przestać mailem w terminie do 30 dni od daty uruchomienia na adres kontaktowy [nevent@neovent.pl](mailto:nevent@neovent.pl). Nie przestanie karty odbioru urządzenia skutkuje utratą gwarancji. Do roszczeń gwarancyjnych uprawnia poprawnie wypełniona karta gwarancyjna wraz z wypełnioną Kartą Odbioru Urządzenia, przekazana wraz z dowodem zakupu (paragon, faktura).

### 10.2. WYŁĄCZENIA

Klient może utracić prawo do roszczeń gwarancyjnych w chwili stwierdzenia przez serwis firmy Neovent Sp. z o.o. Sp. k. uszkodzeń powstałych nie z winy producenta, lecz w wyniku:

- zmian konstrukcyjnych urządzenia,
- nieautoryzowanych napraw prowadzonych przez osoby postronne,
- stosowania nieoryginalnego oprzewodowania lub jego przeróbek,
- niedostosowania się do instrukcji urządzenia (niepoprawny montaż i eksploatacja),
- działania czynników środowiskowych,
- uszkodzeń spowodowanych przepięciem lub wyładowaniami atmosferycznymi,
- uszkodzeń powstałych w wyniku zaniedbania czynności serwisowych,
- wypadków lub zdarzeń losowych.

## 11. ZGŁOSZENIA REKLAMACYJNE

Zgłoszenie reklamacyjne powinno być przedłożone w karcie zgłoszenia reklamacji za pośrednictwem poczty elektronicznej na adres [serwis@neovent.pl](mailto:serwis@neovent.pl), lub za pośrednictwem formularza zgłoszenia serwisowego.

KARTA GWARANCYJNA

Centrala wentylacyjna, typ, model:	
Nr seryjny:	
Data sprzedaży:	
Nr dowodu zakupu:	

Pieczęć punktu sprzedaży	Pieczęć i podpis instalatora
--------------------------	------------------------------

Data:		Data:	
-------	--	-------	--

Data zgłoszenia:		Data wykonania naprawy:	
------------------	--	-------------------------	--

Opis usterki:

Materiały i czynności naprawcze:

Data zgłoszenia:		Data wykonania naprawy:	
------------------	--	-------------------------	--

Opis usterki:

Materiały i czynności naprawcze:

UWAGA: Integralną częścią Karty Gwarancyjnej jest Karta Odbioru Urządzenia.



**KARTA ODBIORU URZĄDZENIA**

<b>Klient:</b>	<b>Nazwa i adres obiektu:</b>	
<b>Typ i wielkość centrali:</b>	<b>Nr fabryczny centrali:</b>	<b>Data dostawy:</b>

**MONTAŻ I URUCHOMIENIE**

<b>Czynność</b>	<b>Nazwa i adres firmy wykonującej czynność</b>	<b>Data i podpis</b>	<b>Uwagi</b>
Montaż i instalacja			
Podłączenia elektryczne			
Podłączenia hydrauliczne (m.in. podłączenie syfonu)			
Rozruch			
Pomiary			

**WYNIKI POMIARÓW PARAMETRÓW PRACY CENTRALI**

<b>Nawiew</b>			<b>Wywiew</b>		
<b>Wydatek powietrza</b>			<b>Wydatek powietrza</b>		
Projektowany [m <sup>3</sup> /h]	Zmierzony [m <sup>3</sup> /h]	Różnica [%]	Projektowany [m <sup>3</sup> /h]	Zmierzony [m <sup>3</sup> /h]	Różnica [%]

**UWAGA:** Odstąpienie wypełnionej karty odbioru urządzenia w terminie do 30 dni od daty uruchomienia jest podstawą udzielenia gwarancji. Karty prosimy przysyłać na: **e-mail: [serwis@nevent.pl](mailto:serwis@nevent.pl)**

## NOTATKI

---

## NOTATKI

---



**NEOVENT SP. Z O.O. SP. K.**  
ul. Toruńska 41, 82-500 Kwidzyn  
NIP 5811963485  
tel. 55 645 73 14  
neovent@neovent.pl, www.neovent.pl

**neovent**