

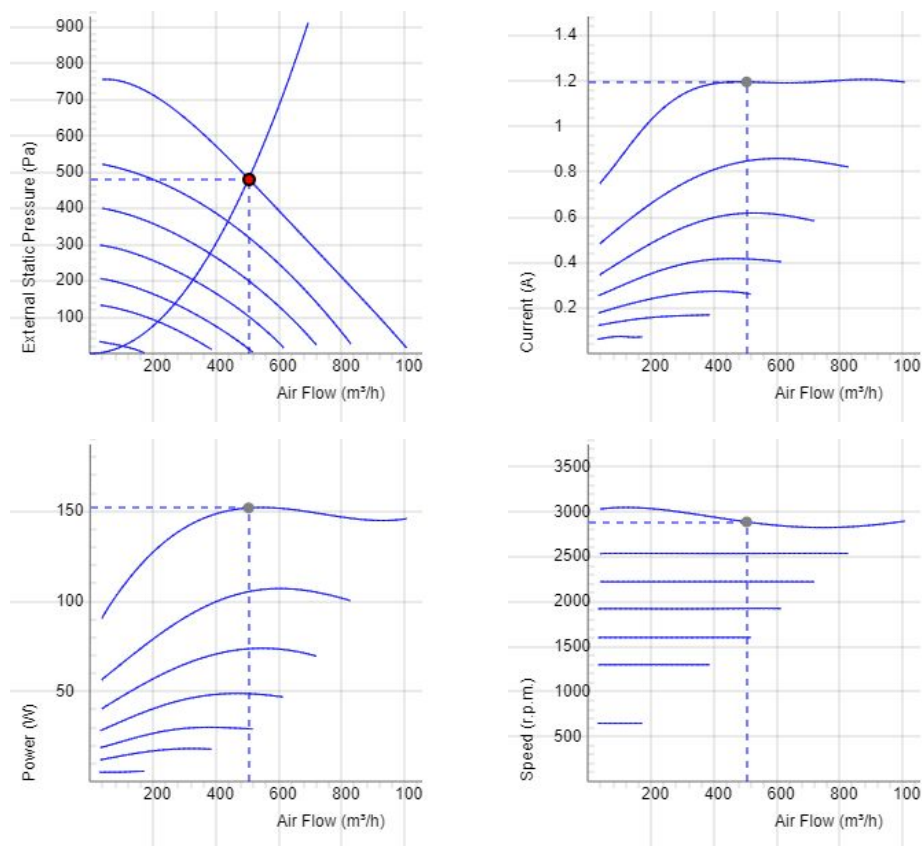
## SAU 250 B3 EC



- An insulated supply air unit with circular connections.
- Designed to provide a comfortable indoor climate with controlled heating and filtered, clean air.
- The unit has an external control unit for operating and to preset the required temperature as well as monitor the unit's status.
- Low sound level, high operating reliability and provides clean indoor air.
- Comes with Modbus communication via RS485 as standard.
- Comes complete with filter, fan, duct sensor and electrical heater as standard.
- Airflow is generated by a silent radial fan with EC motor, impeller with backward curved blades.
- The fan house and impeller is easy to clean.
- Comes with filter ISO ePM1 50% as standard. The filter is very easy to change.
- Duct connections are equipped with rubber seals.
- The unit is constructed from galvanized steel sheet and insulated with an easy to clean 30 mm fiberglass.
- For placement in warm or cold areas.



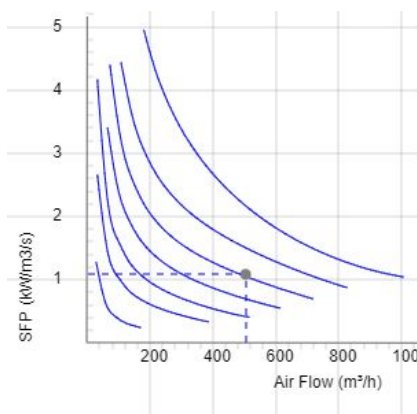
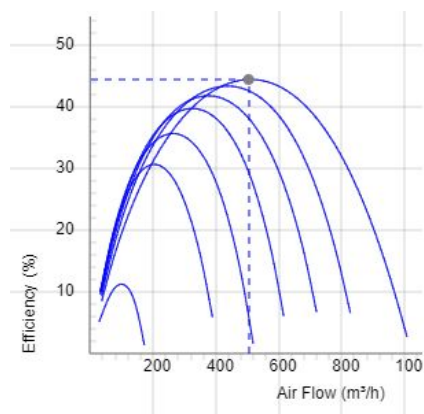
## WYKRESY



## Dane

Wydatek (m <sup>3</sup> /h) 504	Ciśnienie statyczne (Pa) 482	Moc (W) 152	Prędkość (r.p.m.) 2889	Prąd (A) 1.2	Napięcie (V) 10
------------------------------------	---------------------------------	----------------	---------------------------	-----------------	--------------------

## WYKRESY

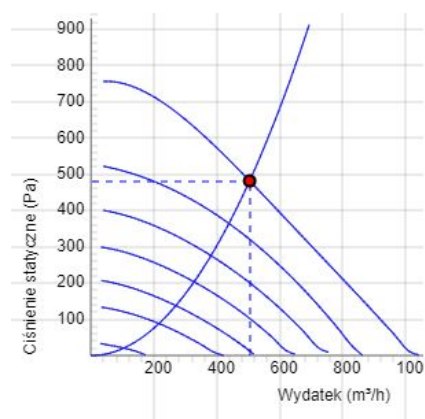


## DANE

Wydażność (%)  
44.4

SFPv (kW/m³/s)  
1.08

## DANE AKUSTYCZNE



	Tot	63	125	250	500	1k	2k	4k	8k
Wlotowego LwA dB(A)	58	56	47	52	42	44	45	41	33
Wylotowego Lw dB(A)	68	57	52	64	60	61	60	55	46
Otoczenia Lw dB(A)	48	40	37	44	41	35	34	33	30
Otoczenia Lp dB (A) 3m	41								

## Dane - SOUND

Wydatek (m³/h) 504	Ciśnienie statyczne (Pa) 482	Moc (W) 152	Prędkość (r. p. m.) 2889	Prąd (A) 1.2	Wydażność (%) 44.4	SFPv (kW/m³/s) 1.08	Napięcie (V) 10
--------------------------	------------------------------------	-------------------	--------------------------------	--------------------	-----------------------	------------------------	--------------------

## DANE TECHNICZNE

### SAU 250 B3 EC-y1 8000072

Parameter	Value	Unit
Napięcie	400	V
Faza	3	~
Częstotliwość	50/60	Hz
Moc	5160	W
Moc, wentylatory	152	W
Moc nagrzewnica	5000	W
Prąd	13.7	A
Prąd, wentylator	1.19	A
Prąd nagrzewnica	12.5	A
Prędkość	2880	r. p. m.
Maks. temperatura transportowane powietrze	60	° C
Poziom ciśnienia akustycznego w odl. 3 m	42	dB(A)
Waga	36.1	kg
Klasa ochrony, silnik	44	IP
Klasa izolacji obudowy, silnik	F	
Kondensator	-	µF
Przyłącza kanałów	250	mm
Maks. Wydatek @ 0Pa	1018.802852648	m <sup>3</sup> /h
Maks. Ciśnienie	757	Pa
Zakres napięcia	380-415	V

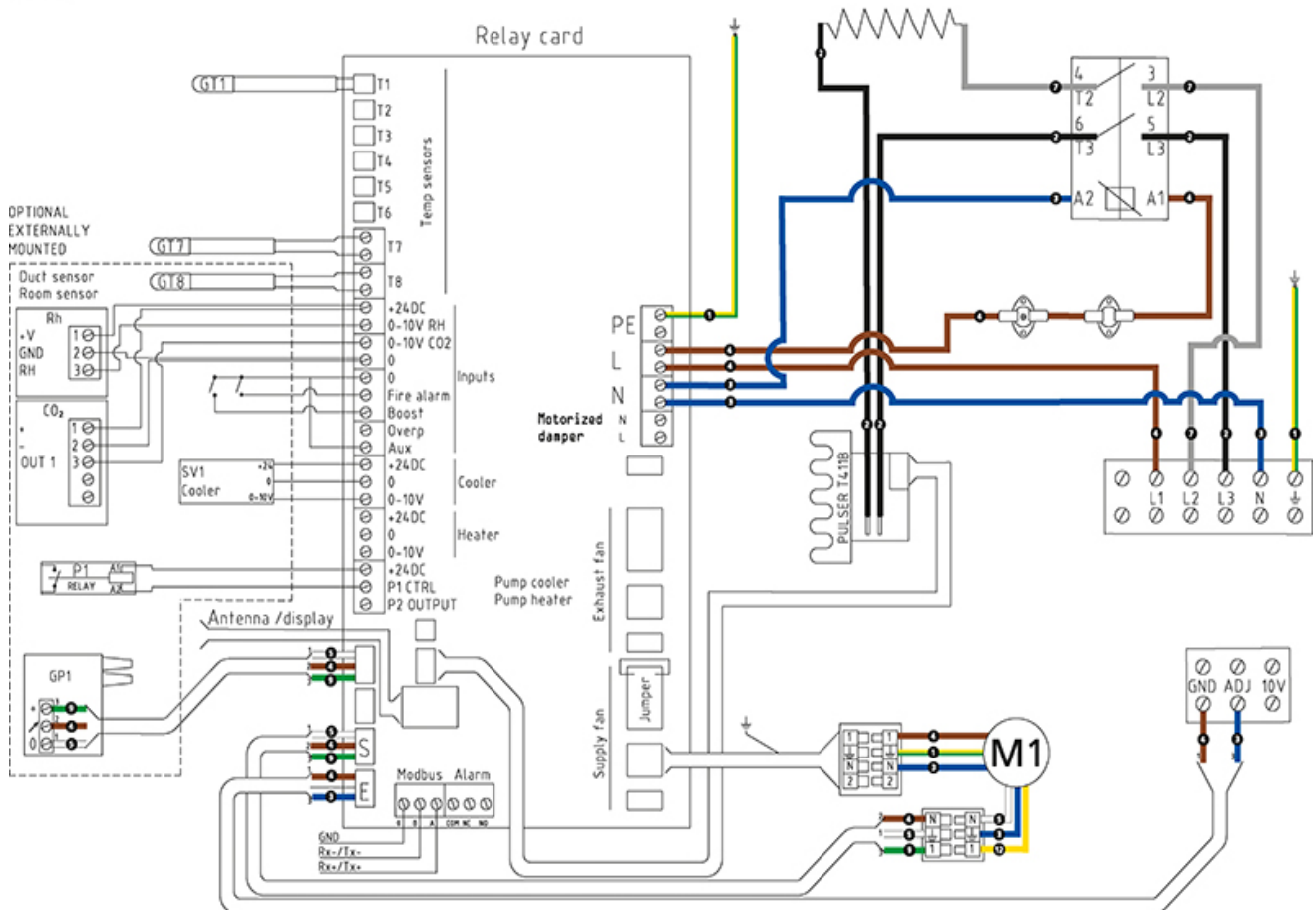
## KARTA INFORMACYJNA PRODUKTU

Parameter	Value	Unit
(a) Nazwa dostawcy lub znak towarowy	Östberg	–
(b) Identyfikator modelu	See column heading	–
(c) SEC strefa klimatu umiarkowanego	-26.9	kWh/m <sup>2</sup>
SEC strefa klimatu umiarkowanego, klasa	B	–
SEC strefa klimatu ciepłego	-11.4	kWh/m <sup>2</sup>
SEC strefa klimatu ciepłego, klasa	E	–
SEC strefa klimatu chłodnego	-54	kWh/m <sup>2</sup>
SEC strefa klimatu chłodnego, klasa	A+	–
(d) Typologia	RVU / UVU	–
(e) Rodzaj napędu	Variable speed drive	–
(f) Typ układu odzysku ciepła	N/A	–
(g) Sprawność cieplna odzysku ciepła	N/A	%
(h) Maksymalna wartość natężenia przepływu	920	m <sup>3</sup> /h
(i) Pobór mocy napędu wentylatora	145	W
(j) Poziom mocy akustycznej	47	dB LwA
(k) Natężenie przepływu strumienia odniesienia	0.192	m <sup>3</sup> /s
(l) Wartość odniesienia różnicy ciśnienia	50	Pa
(m) Jednostkowy pobór mocy	0.10	W/(m <sup>3</sup> /h)
(n) Typ sterowania/Czynnik rodzaju sterowania	Local demand control (accessory) /0.65	–
(o) Stopnie zewnętrznych (i wewnętrzny) przecieków powietrza	1.76 (N/A)	%
(p) Szybkość mieszania	N/A	–

Parameter	Value	Unit
(q) Umieszczenie mechanizmu wizualnego ostrzeżenia o konieczności wymiany filtra	N/A	–
(r) Instrukcje montażu	See manual	–
(s) Instrukcje montażu wstępnego/demontażu – URL	fsp.ostberg.com	–
(t) Czułość przepływu powietrza	N/A	–
(u) Szczelność powietrzna	N/A	m/s
(v) Roczne zużycie energii elektrycznej	54	kWh
(w) Roczne oszczędności w ogrzewaniu w klimacie umiarkowanym	2830	kWh
Roczne oszczędności w ogrzewaniu w klimacie ciepłym	1280	kWh
Roczne oszczędności w ogrzewaniu w klimacie chłodnym	5536	kWh

## SCHEMAT POŁĄCZEŃ

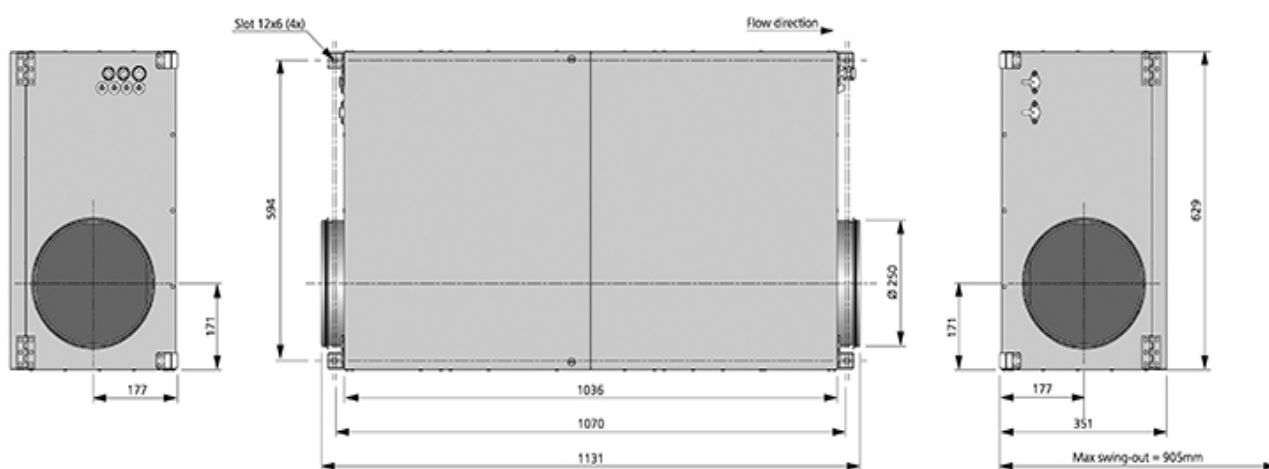
4040216



- Ⓜ = Fan Motor
- Ⓜ1 = Fan Motor
- Ⓜ2 = Fan Motor
- Ⓜ3 = Rotor Motor
- ① = Yellow/Green
- ② = Black
- ③ = Blue
- ④ = Brown
- ⑤ = White
- ⑥ = Orange
- ⑦ = Grey
- ⑧ = Red
- ⑨ = Green
- ⑩ = Violet
- ⑪ = Quick switch
- ⑫ = Yellow



## WYMIARY



## AKCESORIA

### Akcesoria mechaniczne



Filtr SAU 250 EC



Obejma montażowa  
MK 250



Kratka  
bezpieczeństwa BSV



Przepustnica ciągu  
Przepustnica  
wstecznego RSK 250



Przepustnica  
żaluzjowa VK 250



Żaluzje YG 250



Tłumik LDC 250

### Akcesoria elektryczne



Pilot



Przedłużacz anteny



Zestaw czujnika  
ciśnienia SAU EC



Czujnik  
temperatury  
pomieszczenia



Czujnik dwutlenku  
węgla CO2



Czujnik  
temperatury i  
wilgotności



Silnik  
przepustnicy