

INDICATORI DI LIQUIDO E DI UMIDITA'

serie LI - MI

AMBITO DI APPLICAZIONE

Gli indicatori sono considerati "Accessori a pressione" secondo quanto definito nell'Articolo 2, paragrafo 5, della Direttiva PED 2014/68/EU e sono oggetto dell'Articolo 4, paragrafo 1, lettera c, della medesima Direttiva. Tutta la serie è stata progettata per l'utilizzo con fluidi classificati dall'Articolo 13, paragrafo 1, lettera b, della Direttiva PED 2014/68/EU come appartenenti al Gruppo 2, ovvero fluidi non tossici, non infiammabili e non esplosivi; di tale macro Gruppo fanno parte anche i fluidi frigorigeni, appartenenti al Gruppo A1 secondo classificazione della norma EN 378-1 ed elencati all'Appendice E della norma stessa. Gli indicatori a sella sono esclusi dal campo d'applicazione della Direttiva 2014/68/EU in quanto componenti di tubazione.

La Funzione degli indicatori di liquido e di umidità, è quella di verificare in tempo reale la regolarità del flusso e la presenza di umidità nel sistema.

COSTRUZIONE

Gli indicatori sono realizzati incastonando una spia di vetro direttamente nel corpo di ottone forgiato a caldo EN 12420 - CW617N oppure nella ghiera indicatrice in ottone EN 12164 - CW614N. Si forma così un'unica struttura compatta che riduce al minimo le giunzioni fra componenti, con conseguente eliminazione di possibili fughe di refrigerante. Per ottenere una perfetta tenuta del vetro in tutti gli indicatori viene utilizzata una guarnizione in teflon modificato, negli indicatori a sella la tenuta tra ghiera indicatrice e corpo è affidata ad un OR in gomma CR o HNBR. I modelli che si collegano all'impianto mediante saldobrasatura, hanno attacchi in rame EN 12735-1 - Cu-DHP.

SERIE LI: Questa serie di indicatori permette di verificare se in condizioni di carica o di funzionamento dell'impianto il fluido refrigerante transita nell'indicatore in stato completamente liquido. La presenza di bollicine indica una parziale evaporazione del fluido lungo la linea del liquido.

SERIE MI: Questa serie di indicatori è caratterizzata da un elemento sensibile all'umidità, il cui colore vira dal verde al giallo a seconda della concentrazione di umidità nell'impianto.

INSTALLAZIONE

All'avviamento dell'impianto il colore dell'elemento sensibile all'umidità può essere giallo, sia a causa dell'umidità atmosferica con cui l'indicatore è venuto a contatto, sia a causa dell'umidità presente nel circuito. Quando il grado d'umidità del frigorigeno si normalizza grazie all'azione del filtro disidratatore, il colore dell'elemento ritorna ad essere verde.

Il collegamento degli indicatori all'impianto deve essere eseguito con una lega a basso punto di fusione. Durante la saldatura evitare di dirigere la fiamma direttamente verso il corpo tenendo quest'ultimo raffreddato per evitare di compromettere la tenuta della guarnizione tra vetro e corpo d'ottone.

NOTA: Dove è necessario serrare la ghiera indicatrice (provvista di anello di tenuta) al corpo indicatore, utilizzare la coppia indicata nelle istruzioni d'uso allegate al prodotto al fine di garantire una perfetta tenuta e resistenza alla PS massima ammissibile dichiarata.

MOISTURE CONTENT [ppm] - LIQUID PHASE						
Fluid	Liquid temperature: +25 °C			Liquid temperature: +50 °C		
	Green / Dry	Intermediate color	Yellow / Wet	Green / Dry	Intermediate color	Yellow / Wet
R22	< 30	30 - 120	> 120	< 60	60 - 240	> 240
R134a	< 30	30 - 100	> 100	< 55	55 - 180	> 180
R404A	< 20	20 - 70	> 70	< 30	30 - 120	> 120
R407C	< 30	30 - 110	> 110	< 60	60 - 240	> 240
R410A	< 30	30 - 150	> 150	< 60	60 - 300	> 300
R507	< 20	20 - 65	> 65	< 30	30 - 120	> 120

LIQUID AND MOISTURE INDICATORS

LI - MI series

APPLICATION

The indicators are classified "Pressure accessories" in the sense of the Directive PED 2014/68/EU, Article 2, paragraph 5 and are subject of Article 4, paragraph 1, letter c, of the same Directive. All the product range is suitable for use with fluids proper to the Group 2, as defined in Article 13, paragraph 1, letter b, of Directive PED 2014/68/EU, therefore not toxic, not inflammable and not explosive fluids; to this macro Group belongs also the refrigerant fluids listed and classified in A1 Group of Annex E of standard EN 378-1. Saddle type indicators are excluded from the scope of Directive 2014/68/EU as piping components.

The function of liquid and moisture indicators, is to verify the actual situation of flow and the presence of moisture in the system.

CONSTRUCTION

The indicators are made by embedding a spy glass directly into the body of hot forged brass EN 12420 - CW617N or in the annular indicator body of brass EN 12164 - CW614N. This forms a unique compact structure that minimizes the junctions between components, followed by removing of possible leakage of refrigerant. To obtain a perfect sealing of glass in all indicators is used a modified Teflon gasket, in saddle type indicators the seal between the annular indicator and the body is done by an O-ring made of CR or HNBR. In some models, the solder connections are made of copper EN 12735-1 - Cu-DHP.

LI SERIES: This indicators series allows to check if the fluid passes in the indicator in the completely liquid state in charging conditions or in normal system operation. The presence of bubbles indicates the partial evaporation of the fluid along the liquid line.

MI SERIES: This indicators series is characterized by an element sensitive to moisture which changes color from green to yellow depending on the concentration of moisture in the system.

INSTALLATION

During the first start, the color of the element sensitive to moisture can be yellow, not only because of atmospheric moisture with which the indicator has come into contact, but also for presence of moisture in the circuit. When the moisture content of the refrigerant is normalized through the dehydrator filter, the color of the element become green.

The brazing of the indicators to the system shall be done with a low melting point alloy. During this process do not point the flame directly towards the body keeping it cooled in order to avoid compromising the seal of the gaskets.

NOTE: Where it is necessary to tighten the ring nut (equipped with a seal) to the body indicator, use the torque specified in the instructions provided with the product in order to ensure a perfect seal and resistance to PS maximum allowable declared.

INDICATORI DI UMIDITA'

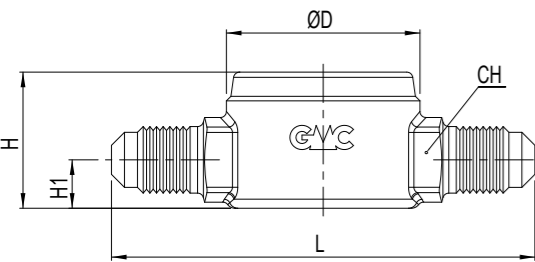
serie MI

MOISTURE INDICATORS

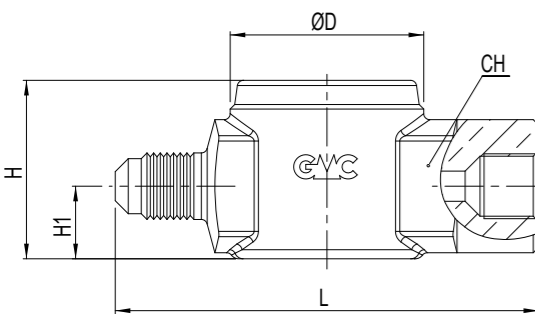
MI series

Type	Type of connection	SAE Flare	ODS Ø		ODM Ø		For pipe Ø		TS [°C]	PS [bar]	Dimensions [mm]					Category 2014/68/EU PED	Weight [g]	Pieces per box							
			[in]	[mm]	[in]	[mm]	[in]	[mm]			ØD	L	H	H1	CH										
MI2MM	Male-male	1/4"	-	-	-	-	-	-	-40 ÷ +120	45	32	70	22,5	8	14	Art. 4.3	120	25							
MI3MM		3/8"	-	-	-	-	-	-				75	29,5	12	22		190	25							
MI4MM		1/2"	-	-	-	-	-	-				80	29,5	12	22		204	25							
MI5MM		5/8"	-	-	-	-	-	-				88	31,5	13	24		255	25							
MI6MM		3/4"	-	-	-	-	-	-				91	35,5	15	28		325	25							
MI2MF		Male-female	1/4"	-	-	-	-	-				-	70	29,5	12		22	209	25						
MI3MF	3/8"		-	-	-	-	-	-			75	29,5	12	22	202		25								
MI4MF	1/2"		-	-	-	-	-	-			80	31,5	13	24	235		25								
MI5MF	5/8"		-	-	-	-	-	-			85	35,5	15	28	305		25								
MI6MF	3/4"		-	-	-	-	-	-			94	41,5	17,5	35	471		25								
MI2SL	By-pass		-	-	-	1/4"	6	-			-	202	7	22,5	-		130	35							
MI2SLP		-	-	-	1/4"	6	-	-			98,5	58,5	38	-	130		32								
MI2S	Soldering	-	1/4"	-	-	-	-	-			45	36	32	125	22,5		8	14	Art. 4.3	126	50				
MI3S		-	3/8"	-	-	-	-	-						125	22,5		8	14		132	50				
MIM10S		Hot forged brass	-	-	10	-	-	-						-	45		36	32		132	29,5	12	22	133	50
MIM12S			-	-	12	-	-	-						-						132	29,5	12	22	203	50
MI4S			-	1/2"	-	-	-	-						-						132	29,5	12	22	205	50
MI5S			-	5/8"	16	-	-	-						-						145	31,5	13	24	198	50
MIM18S			-	-	18	-	-	-	-	145			31,5	13		24				235	50				
MI6S			-	3/4"	-	-	-	-	-	155			35,5	15		28				237	50				
MI7S		Copper tube	-	7/8"	22	-	-	-	-	36			36	32	183	41,5	17,5	35		309	42				
MI9S			-	1.1/8"	28	-	-	-	-						150	30	-	235		510	42				
MIM28SCU			-	-	-	-	28	-	-						150	30	-	235		228	26				
MI11S			-	-	-	1.3/8"	35	-	-						160	33,5	-	-		275	26				
MI11ST	-		-	-	1.3/8"	35	-	-	160		33,5	-			-	283	26								
MI13S	-		-	-	1.5/8"	-	-	-	170		37	-			-	425	26								
MI13ST	-	-	-	1.5/8"	-	-	-	170	37	-	-	425	26												
MIM42S	-	-	-	-	42	-	-	170	37	-	-	425	26												
MI17ST	-	-	2.1/8"	54	-	-	-	170	43	-	-	540	26												
MI5T	Saddle	-	-	-	-	-	5/8"	16	36	36	32	-	36	-	Excluded	120	25								
MIM18T		-	-	-	-	-	-	7/8"				18	-	37		-	120	25							
MI7T		-	-	-	-	-	-	7/8"				22	-	39		-	120	25							
MI9T		-	-	-	-	-	1.1/8"	28				-	-	42		-	120	25							
MI11T		-	-	-	-	-	1.3/8"	35				-	-	45		-	120	25							
MIM42T		-	-	-	-	-	1.5/8"	42				-	-	48,5		-	120	25							
MI17T		-	-	-	-	-	2.1/8"	54				-	-	56		-	120	25							

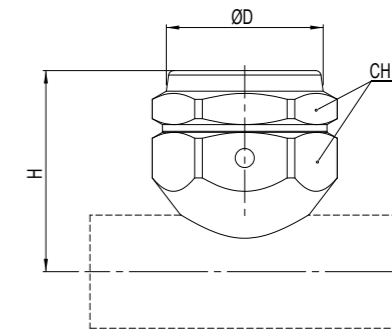
MI.MM



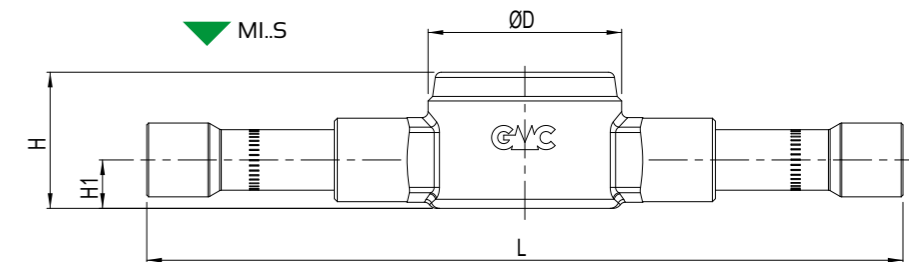
MI.MF



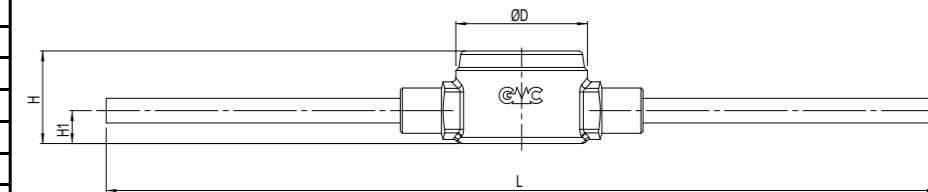
MI.T



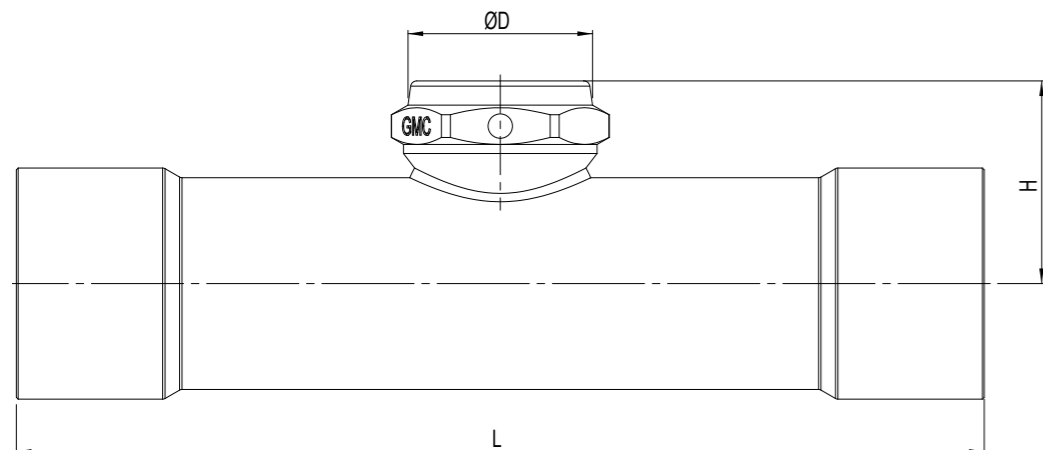
MI.S



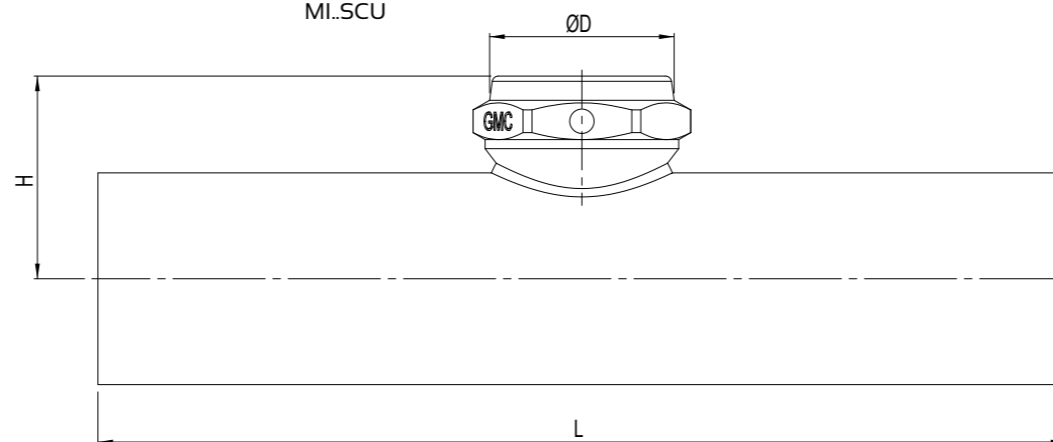
MI.SL



MI.ST



MI.S
MI.SCU



MI.SLP

