

Projektant

Iglotech

Weryfikacja Parownik

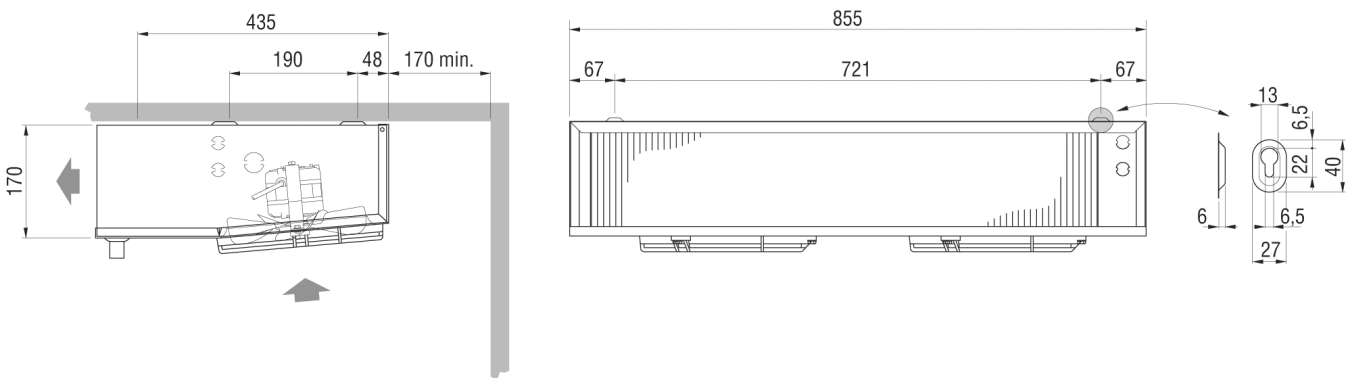
15.01.2020

Temperatura w komorze	°C	0	Temperatura parowania	°C	-8,0
TD /delta T/	°C	8,0	Czynnik chłodniczy		R134a
Minimalna ilość chłodziw w komorze		1			

Wymiennik ciepła	Standard	Obudowa	Standard
Zasilanie wentylatora	230/1/50-60	Wentylatory	Standard
Odtajanie	Brak		

Wybrany model: 1 x EVS 270

Wydajność	kW	1,314	Przep powietrza	m3/h	691
TD /delta T/	°C	8,0			



Waga	kg	13,800			
Internal surface	m2	0,90	External surface	m2	6,20
Przyłącze wejściowe		1/2" SAE	Przyłącze wyjściowe		16 mm
Pojemność obiegu	dm3	1,80	Rozstaw lamel	mm	3.5 / 7
Przyłącze wyrzutu		1/2" GAS			

Wentylator	n.	2	Średnica	mm	200
Przepływ powietrza	m3/h	691	Wyrzut pow	m	4,0
Zasilanie	V	230/1/50-60	Prędkość wentylatora	obr/min	1300
Wentyl.	A	0,7	Moc całkowita	Watt	106
Ciśnienie akustyczne całkowite 10 m.dB(A)		35			

Na o podemos ser responsabilizados pelo desempenho e pela qualidade dos produtos por nós vendidos, se os mesmos forem ligados ou reguladores de velocidade dos motores ventiladores ou sistemas de controle que sejam diferentes dos propostos ou instalados.