

SYSTEM KLIMATYZACJI

Typ kanałowy

OPIS SYSTEMU

JEDNOSTKI
WEWNĘTRZNE



RDG24KHTAP
RDG30KHTAP



RDG36KHTAP
RDG45KHTAP
RDG54KHTAP

JEDNOSTKI
ZEWNĘTRZNE



ROG24KBTB



ROG30KBTB
ROG36KBTB



ROG45KBTB
ROG54KBTB

Uwagi:

- Dane techniczne oraz konstrukcja urządzeń mogą ulec zmianie bez powiadomienia w celu przyszłego usprawnienia.
- Aby uzyskać więcej informacji skontaktuj się z autoryzowanym dystrybutorem.

Znaki handlowe

FGLair™ jest znakiem handlowym firmy Fujitsu General Limited zarejestrowanym w Stanach Zjednoczonych i innych krajach.

Google Play™ jest zarejestrowanym znakiem handlowym firmy Google Inc.

App Store® jest znakiem usługowym firmy Apple Inc., zarejestrowanym w Stanach Zjednoczonych i innych krajach.

SPIS TREŚCI

Część 1. JEDNOSTKA WEWNĘTRZNA.....1

1. Dane techniczne	2
2. Wymiary	6
2-1. Modele: RDG24KHTAP i RDG30KHTAP.....	6
2-2. Modele: RDG36KHTAP, RDG45KHTAP i RDG54KHTAP.....	7
2-3. Wymagana przestrzeń montażowa.....	8
2-4. Wymagana przestrzeń serwisowa.....	9
3. Schemat okablowania	10
3-1. Model: RDG24KHTAP	10
3-2. Modele: RDG30KHTAP, RDG36KHTAP, RDG45KHTAP i RDG54KHTAP.....	11
4. Tabele wydajności	12
4-1. Wydajność chłodzenia	12
4-2. Wydajność grzania.....	14
5. Charakterystyka wentylatora	16
5-1. Krzywa charakterystyki wentylatora	16
5-2. Wydajność powietrza	25
6. Hałas pracy (ciśnienie akustyczne)	30
6-1. Krzywe poziomu dźwięku.....	30
6-2. Punkt pomiaru poziomu dźwięku	33
7. Zabezpieczenia	34
8. Zewnętrzne wejścia i wyjścia	35
8-1. Zewnętrzne wejścia	35
8-2. Zewnętrzne wyjścia	37
8-3. Kombinacja zewnętrznych wejść i wyjść.....	38
8-4. Szczegóły funkcji	40
9. Nastawa funkcji	46
9-1. Nastawa funkcji jednostki wewnętrznej.....	46
9-2. Nastawa funkcji za pomocą pilota.....	48
10. Akcesoria	53
11. Akcesoria opcjonalne	54
11-1. Sterowniki	54
11-2. Inne.....	55

SPIS TREŚCI (ciąg dalszy)

Część 2. JEDNOSTKA ZEWNĘTRZNA.....57

1. Dane techniczne.....	58
2. Wymiary.....	61
2-1. Model: ROG24KBTB.....	61
2-2. Modele: ROG30KBTB i ROG36KBTB.....	62
2-3. Modele: ROG45KBTB i ROG54KBTB.....	63
3. Przestrzeń montażowa.....	64
3-1. Model: ROG24KBTB.....	64
3-2. Modele: ROG30KBTB, ROG36KBTB, ROG45KBTB i ROG54KBTB.....	67
4. Układ chłodniczy.....	70
4-1. Modele: ROG24KBTB i ROG30KBTB.....	70
4-2. Modele: ROG36KBTB, ROG45KBTB i ROG54KBTB.....	71
5. Schemat okablowania.....	72
5-1. Model: ROG24KBTB.....	72
5-2. Model: ROG30KBTB.....	72
5-3. Model: ROG36KBTB.....	73
5-4. Modele: ROG45KBTB i ROG54KBTB.....	73
6. Długość przewodów i różnica poziomów - współczynnik korygujący....	74
6-1. Model: ROG24KBTB.....	74
6-2. Model: ROG30KBTB.....	75
6-3. Model: ROG36KBTB.....	76
6-4. Modele: ROG45KBTB i ROG54KBTB.....	77
7. Doładowanie czynnika.....	78
7-1. Model: ROG24KBTB.....	78
7-2. Modele: ROG30KBTB i ROG36KBTB.....	78
7-3. Modele: ROG45KBTB i ROG54KBTB.....	78
8. Wydajność powietrza.....	79
8-1. Model: ROG24KBTB.....	79
8-2. Modele: ROG30KBTB i ROG36KBTB.....	79
8-3. Modele: ROG45KBTB i ROG54KBTB.....	79
9. Hałas pracy (ciśnienie akustyczne).....	80
9-1. Krzywe poziomu dźwięku.....	80
9-2. Punkt pomiaru poziomu dźwięku.....	83
10. Charakterystyki elektryczne.....	84
11. Zabezpieczenia.....	85
12. Zewnętrzne wejścia i wyjścia (modele 30-54).....	87
12-1. Zewnętrzne wejścia.....	87
12-2. Zewnętrzne wyjścia.....	89
13. Nastawa funkcji (modele 30-54).....	91
13-1. Płytką sterującą i rozmieszczenie przełączników.....	91

SPIS TREŚCI (ciąg dalszy)

13-2.Procedura zmiany ustawień	93
14. Akcesoria	95
14-1.Model: ROG24KBTB.....	95
14-2.Modele: ROG30KBTB, ROG36KBTB, ROG45KBTB i ROG54KBTB.....	95
15. Akcesoria opcjonalne	96

Część 1.

JEDNOSTKA

WEWNĘTRZNA

TYP KANAŁOWY:

RDG24KHTAP

RDG30KHTAP

RDG36KHTAP

RDG45KHTAP

RDG54KHTAP

1. Dane techniczne

Typ				Kanałowy		
				Pompa ciepła - Inverter		
Nazwa modelu				RDG24KHTAP	RDG30KHTAP	
Zasilanie				230 V ~ 50 Hz		
Miejsce podłączenia zasilania				Jednostka zewnętrzna		
Dostępny zakres napięcia				198—264 V		
Wydajność	Chłodzenie	Nominalna	kW	6.8	8.5	
			Btu/h	23,200	29,000	
		Min.—Max.	kW	0.9—8.0	2.8—10.0	
	Grzanie	Nominalna	kW	7.5	10.0	
			Btu/h	25,600	34,100	
		Min.—Max.	kW	0.9—9.1	2.7—11.2	
		Btu/h	3,100—31,000	9,600—38,200		
Pobór mocy	Chłodzenie	Nominalny	kW	1.89	2.65	
		Max.		2.94	3.83	
	Grzanie	Nominalny	kW	1.85	2.63	
		Max.		2.57	4.37	
	Wentylator	WYSOKI	W	70	150	
		ŚREDNI		40	100	
		NISKI		25	75	
		CICHA PRACA		15	65	
Pobór prądu	Chłodzenie	Nominalny	A	8.3	11.7	
				Grzanie	8.1	11.7
Współczynnik mocy	Chłodzenie		%	98.7	98.1	
				Grzanie	98.7	97.7
EER	Chłodzenie		kW/kW	3.60	3.21	
COP	Grzanie		kW/kW	4.06	3.80	
Osuszanie			L/h (pints/h)	1.8 (3.2)	2.3 (4.0)	
Maksymalny prąd pracy*1		Chłodzenie	A	13.6	22.6	
		Grzanie		13.6	22.6	
Wentylator	Wydajność powietrza	Chłodzenie	WYSOKI	m ³ /h	1,360	1,700
			ŚREDNI		1,080	1,360
			NISKI		880	1,190
			CICHA PRACA		680	1,070
		Grzanie	WYSOKI		1,360	1,700
			ŚREDNI		1,080	1,360
			NISKI		880	1,190
			CICHA PRACA		680	1,070
	Typ x ilość		Sirocco x 2			
	Moc silnika		W		197	375
Zalecany zakres sprężu			Pa	30 do 200		
Poziom ciśnienia akustycznego *2		Chłodzenie	WYSOKI	dB (A)	32	36
			ŚREDNI		28	33
			NISKI		24	30
			CICHA PRACA		21	29
		Grzanie	WYSOKI		32	36
			ŚREDNI		28	33
			NISKI		24	30
			CICHA PRACA		21	29
Poziom mocy akustycznej		Chłodzenie	dB (A)	57	63	
Grzanie	57	65				
Typ wymiennika ciepła		Wymiary (W x S x G)		420 x 758 x 39.9		
		Rozstaw lamel		1.4		
		Rzędy x stopnie		3 x 20		
		Rurki wężowniczy		Miedź		
		Lamele		Aluminium		
Obudowa		Materiał		Stal		
		Kolor		—		
Wymiary (W x S x G)	Netto		mm	300 x 1,000 x 700		
	Brutto			400 x 1,238 x 875		
Masa	Netto		kg	36		
	Brutto			43		
Instalacja chłodnicza	Średnica	Ciecz	mm (in)	Ø 6.35 (1/4)	Ø 9.52 (3/8)	
		Gaz		Ø 12.70 (1/2)	Ø 15.88 (5/8)	
	Metoda łączenia			Kielich		
Odpływ skroplin	Materiał		PVC			
	Średnica		mm			
Zakres temperatur i wilgotności pracy		Chłodzenie	°C	Ø 25 (średnica wewnętrzna), Ø 32 (średnica zewnętrzna)		
			%RH	18 do 32		
		Grzanie	°C	80 lub mniej		
Pilot (opcja)				16 do 30		
przewodowy, bezprzewodowy, aplikacja mobilna ³ (FGLair™)						

UWAGI:

- Dane techniczne oparte są na następujących założeniach:
 - Chłodzenie: temperatura wewnętrzna 27 °CDB/19 °CWB, temperatura zewnętrzna 35 °CDB/24 °CWB
 - Grzanie: temperatura wewnętrzna 20 °CDB/15 °CWB, temperatura zewnętrzna 7 °CDB/6 °CWB
 - Długość przewodów: 5 m; różnica poziomów między jednostką zewnętrzną a wewnętrzną: 0 m.
 - Standardowy spręż: mdoel 24: 35 Pa, model 30: 47 Pa
- Jeżeli urządzenie będzie pracowało w warunkach spoza zakresu eksploatacyjnego, może zadziałać zabezpieczenie.
- *1: Maksymalny pobór prądu to całkowity pobór prądu jednostki wewnętrznej i zewnętrznej.
- *2: Poziom ciśnienia akustycznego:
 - Pomiaru dokonano w komorze bezchłowej producenta.
 - Ze względu na środowisko akustyczne otoczenia, poziomy dźwięku zmierzone w rzeczywistych warunkach montażu mogą być wyższe od podanych tutaj wartości.
- *3: Dostępne w sklepie Google Play™ lub App Store®. Dodatkowo wymagany jest opcjonalny interfejs Wi-Fi. Więcej informacji dostępnych jest w instrukcji konfiguracji.

Nazwa modelu		RDG24KHTAP	RDG30KHTAP
Klasa efektywności energetycznej	Chłodzenie	A ⁺⁺	A ⁺⁺
	Grzanie (średnio)	A ⁺	A ⁺
Pdesign	Chłodzenie	6.8 (35°C)	8.5 (35°C)
	Grzanie (średnio)	6.0 (-10°C)	8.0 (-10°C)
SEER	Chłodzenie	6.50	6.23
SCOP	Grzanie (średnio)	4.10	4.00
Roczne zużycie energii	QCE	366	477
	QHE (średnio)	2,048	2,796

Typ				Kanalowy			
				Pompa ciepła - Inverter			
Nazwa modelu				RDG36KHTAP	RDG45KHTAP	RDG54KHTAP	
Zasilanie				230 V ~ 50 Hz			
Miejsce podłączenia zasilania				Jednostka zewnętrzna			
Dostępny zakres napięcia				198—264 V			
Wydajność	Chłodzenie	Nominalna	kW	9.5	12.1	13.4	
			Btu/h	32,400	41,300	45,700	
		Min.—Max.	kW	2.8—11.2	4.0—14.0	4.5—14.5	
			Btu/h	9,600—38,200	13,600—47,800	15,400—49,500	
	Grzanie	Nominalna	kW	10.8	13.5	15.5	
			Btu/h	36,900	46,100	52,900	
		Min.—Max.	kW	2.7—12.7	4.2—16.2	4.7—16.5	
			Btu/h	9,200—43,300	14,300—55,300	16,000—56,300	
Pobór mocy	Chłodzenie	Nominalny	kW	2.86	3.53	4.42	
		Max.		4.12	4.88	5.23	
	Grzanie	Nominalny	2.48	3.37	3.89		
		Max.	4.53	4.74	4.83		
	Wentylator	WYSOKI	W	150	225	225	
				ŚREDNI	90	135	135
				NISKI	60	90	90
				CICHA PRACA	45	70	70
Pobór prądu	Chłodzenie	Nominalny	A	12.6	15.5	19.4	
				Grzanie	11.0	14.8	17.1
Współczynnik mocy	Chłodzenie		%	98.4	98.8	99.0	
				Grzanie	98.1	98.9	99.0
EER	Chłodzenie		kW/kW	3.32	3.43	3.03	
COP	Grzanie		kW/kW	4.35	4.01	3.98	
Osuszanie			L/h (pints/h)	2.0 (3.5)	2.6 (4.6)	3.7 (6.5)	
Maksymalny prąd pracy*1		Chłodzenie	A	22.6	28.5		
				Grzanie	22.6	28.5	
Wentylator	Wydajność powietrza	Chłodzenie	m ³ /h	WYSOKI	2,050	2,550	
				ŚREDNI	1,640	2,040	
				NISKI	1,330	1,650	
				CICHA PRACA	1,070	1,430	
		Grzanie	WYSOKI	1,850	2,550		
			ŚREDNI	1,640	2,040		
			NISKI	1,330	1,650		
			CICHA PRACA	1,070	1,430		
		Typ x ilość		Sirocco x 3			
		Moc silnika		W		375	
Zalecany zakres sprężu			Pa	30 do 200			
Poziom ciśnienia akustycznego *2	Chłodzenie	WYSOKI	dB (A)	36	39		
				ŚREDNI	31	35	
				NISKI	28	31	
				CICHA PRACA	26	29	
	Grzanie	WYSOKI	dB (A)	33	39		
				ŚREDNI	31	35	
				NISKI	28	31	
				CICHA PRACA	26	29	
Poziom mocy akustycznej		Chłodzenie	dB (A)	64	67		
		Grzanie	dB (A)	63	69		
Typ wymiennika ciepła	Wymiary (W x S x G)		mm	420 x 1,158 x 39.9			
	Rozstaw lamel			1.4			
	Rzędy x stopnie			3 x 20			
	Rurki węzownicy			Miedź			
	Lamele			Aluminium			
Obudowa		Materiał		Stal			
		Kolor		—			
Wymiary (W x S x G)	Netto		mm	300 x 1,400 x 700			
	Brutto			400 x 1,638 x 875			
Masa	Netto		kg	46			
	Brutto			56			
Instalacja chłodnicza	Średnica	Ciecz	mm (in)	Ø 9.52 (3/8)			
		Gaz		Ø 15.88 (5/8)			
Metoda łączenia		Kielich					
Odpływ skroplin	Materiał		PVC				
	Średnica		mm	Ø 25 (średnica wewnętrzna), Ø 32 (średnica zewnętrzna)			
Zakres temperatur i wilgotności pracy	Chłodzenie	°C		18 do 32			
		%RH		80 lub mniej			
		Grzanie	°C		16 do 30		
Pilot (opcja)			przewodowy, bezprzewodowy, aplikacja mobilna*3 (FGLair™)				

UWAGI:

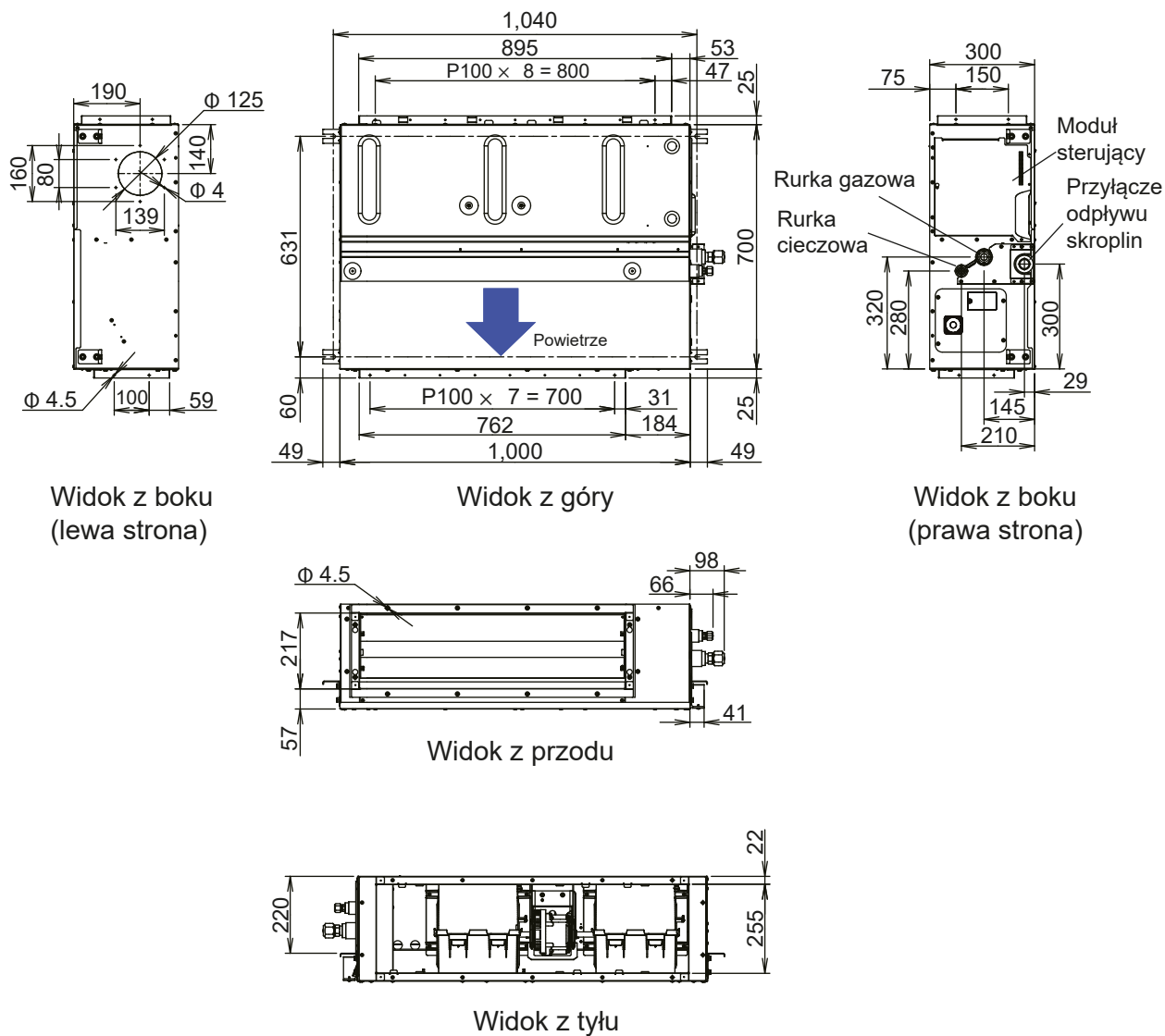
- Dane techniczne oparte są na następujących założeniach:
 - Chłodzenie: temperatura wewnętrzna 27 °CDB/19 °CWB, temperatura zewnętrzna 35 °CDB/24 °CWB
 - Grzanie: temperatura wewnętrzna 20 °CDB/15 °CWB, temperatura zewnętrzna 7 °CDB/6 °CWB
 - Długość przewodów: 5 m; różnica poziomów między jednostką zewnętrzną a wewnętrzną: 0 m.
 - Standardowy spręż: model 36: 47 Pa, model 45 i 54: 60 Pa
- Jeżeli urządzenie będzie pracowało w warunkach spoza zakresu eksploatacyjnego, może zadziałać zabezpieczenie.
- *1: Maksymalny pobór prądu to całkowity pobór prądu jednostki wewnętrznej i zewnętrznej.
- *2: Poziom ciśnienia akustycznego:
 - Pomiaru dokonano w komorze bezdechowej producenta.
 - Ze względu na środowisko akustyczne otoczenia, poziomy dźwięku zmierzone w rzeczywistych warunkach montażu mogą być wyższe od podanych tutaj wartości.
- *3: Dostępne w sklepie Google Play™ lub App Store®. Dodatkowo wymagany jest opcjonalny interfejs Wi-Fi. Więcej informacji dostępnych jest w instrukcji konfiguracji.

Nazwa modelu		RDG36KHTAP	
Klasa efektywności energetycznej	Chłodzenie		A ⁺⁺
	Grzanie (średnio)		A ⁺
Pdesign	Chłodzenie	kW	9.5 (35°C)
	Grzanie (średnio)		8.7 (-10°C)
SEER	Chłodzenie	kWh/kWh	6.10
SCOP	Grzanie (średnio)		4.20
Roczne zużycie energii	QCE	kWh/a	544
	QHE (średnio)		2,898

2. Wymiary

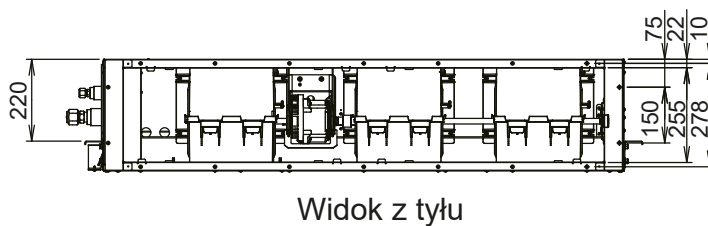
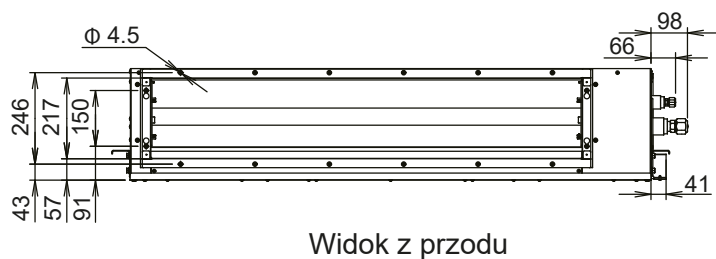
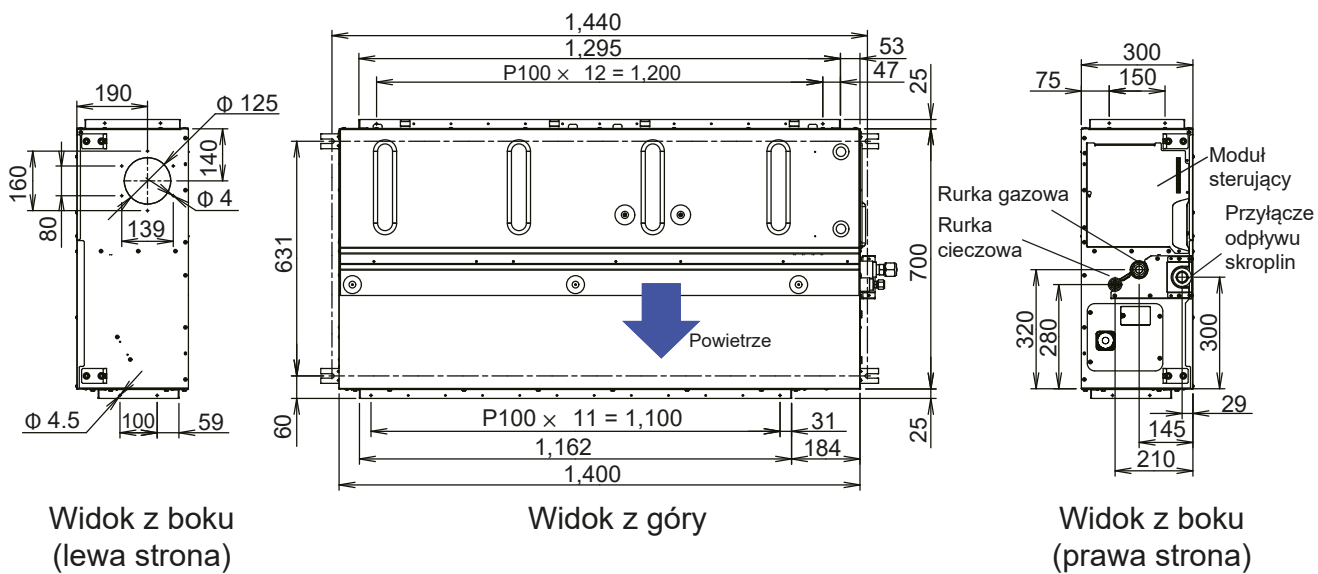
2-1. Modele: RDG24KHTAP i RDG30KHTAP

Jednostki: mm



2-2. Modele: RDG36KHTAP, RDG45KHTAP i RDG54KHTAP

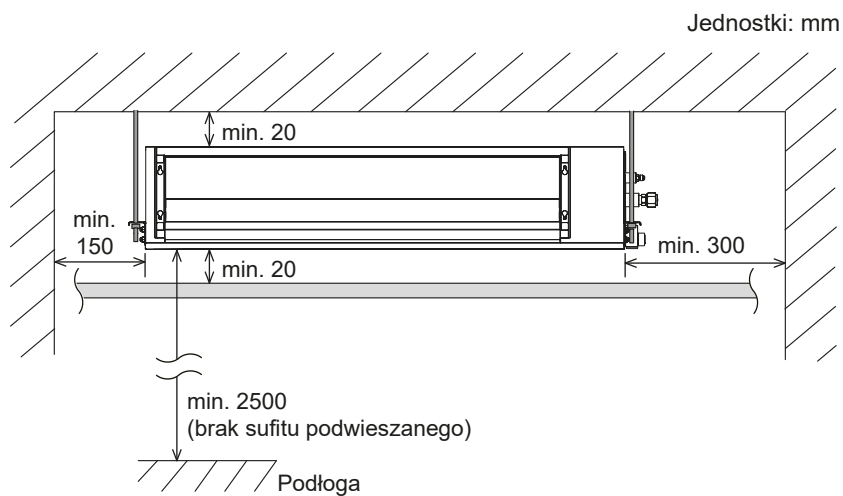
Jednostki: mm



2-3. Wymagana przestrzeń montażowa

Dla bezpieczeństwa urządzenia należy zapewnić odpowiednią, wolną przestrzeń montażową.

■ Modele: RDG24KHTAP, RDG30KHTAP, RDG36KHTAP, RDG45KHTAP i RDG54KHTAP



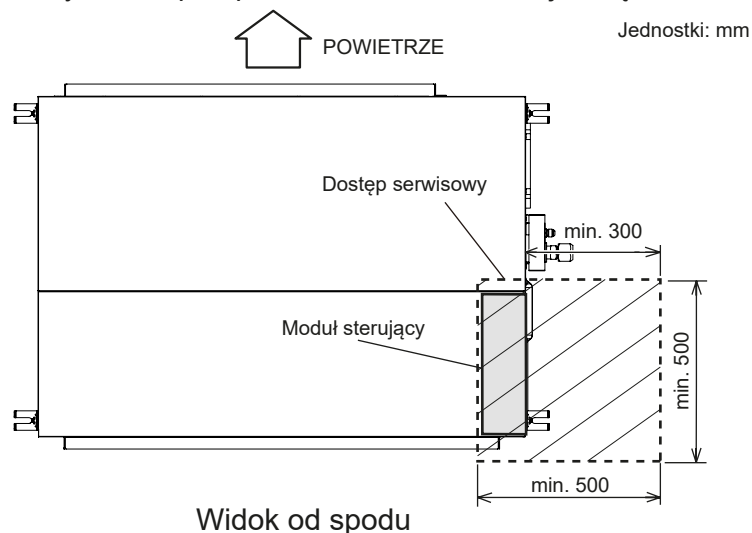
2-4. Wymagana przestrzeń serwisowa

Zapewnij odpowiednią przestrzeń serwisową umożliwiającą swobodne serwisowanie i konserwację urządzenia.

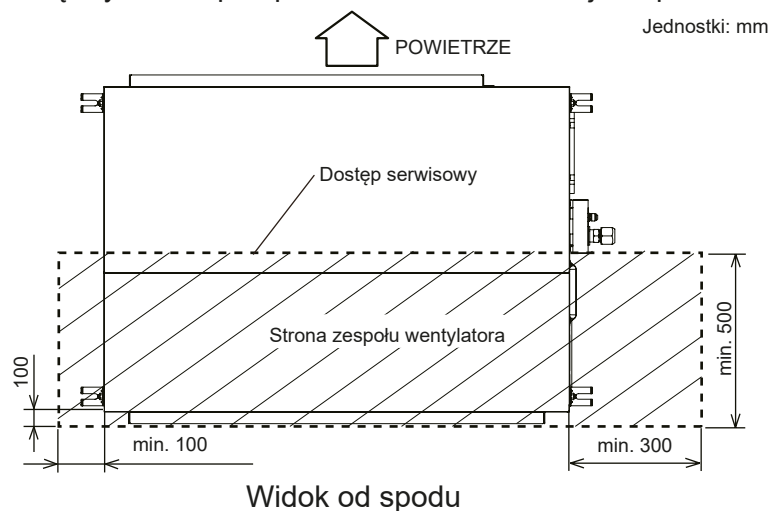
UWAGA: Nie umieszczaj przewodów ani oświetlenia w obszarze przestrzeni serwisowej ponieważ mogą utrudniać serwisowanie urządzenia.

■ Modele: RDG24KHTAP, RDG30KHTAP, RDG36KHTAP, RDG45KHTAP i RDG54KHTAP

- Zapewnij dostęp serwisowy w celu przeprowadzenia konserwacji urządzenia.

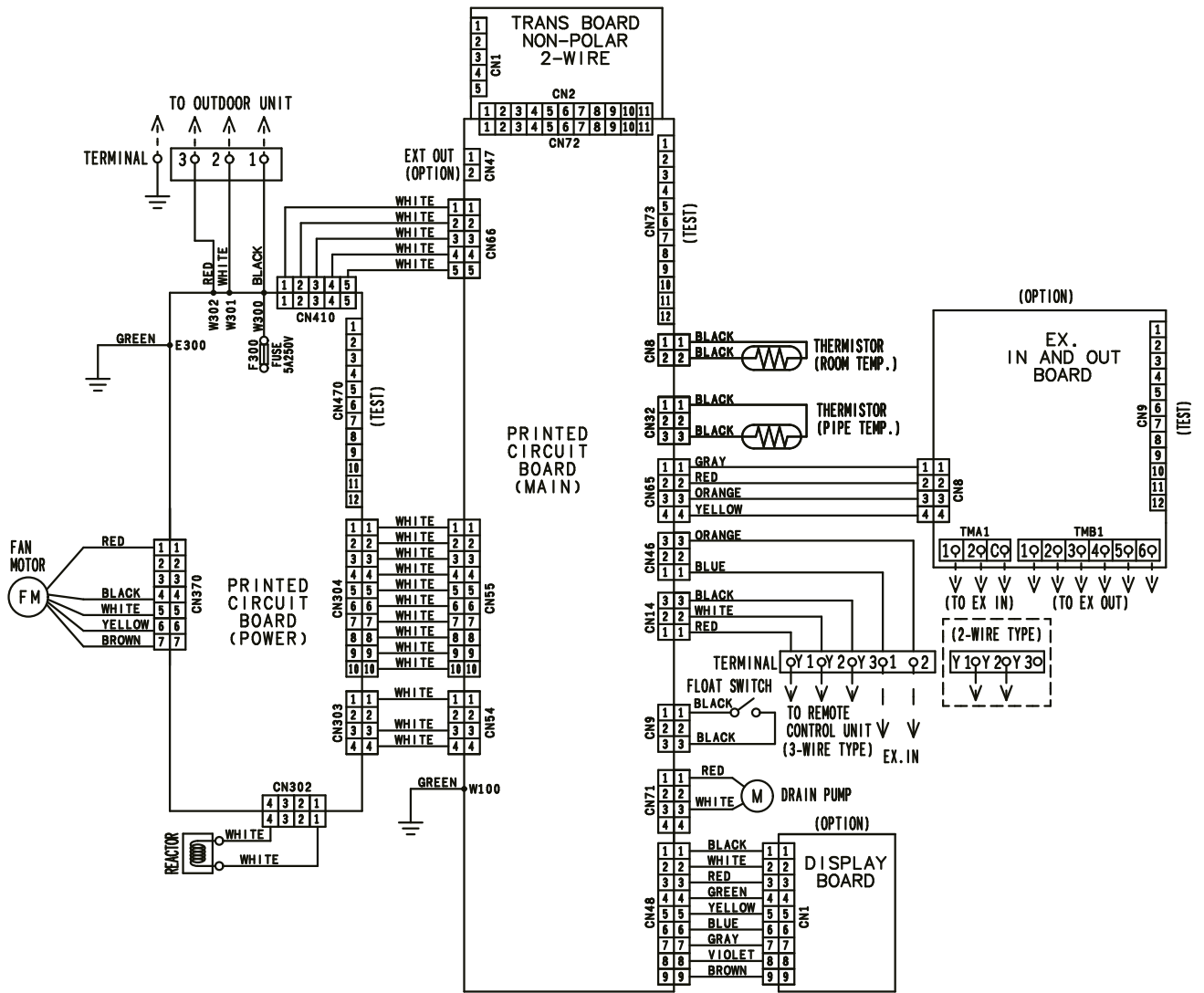


- Dostęp serwisowy niezbędny w celu przeprowadzenia konserwacji zespołu wentylatora i filtra.

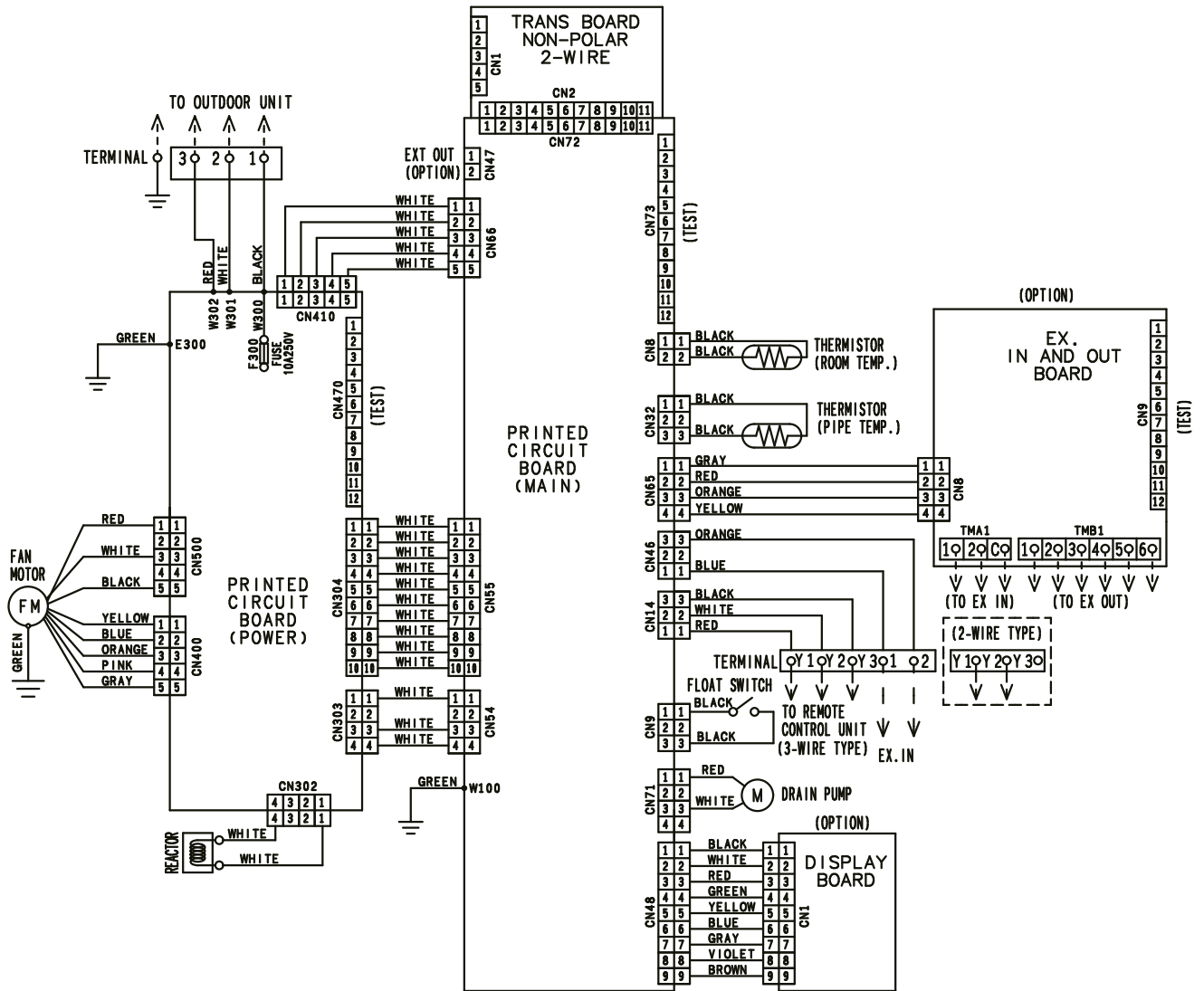


3. Schemat okablowania

3-1. Model: RDG24KHTAP



3-2. Model: RDG30KHTAP, RDG36KHTAP, RDG45KHTAP i RDG54KHTAP



Model: RDG45KHTAP

AFR	m ³ /h	2,550
-----	-------------------	-------

		Temperatura wewnętrzna																				
		18			21			23			25			27			29			32		
		12			15			16			18			19			21			23		
Temperatura zewnętrzna	°CDB	TC	SHC	IP	TC	SHC	IP	TC	SHC	IP	TC	SHC	IP	TC	SHC	IP	TC	SHC	IP	TC	SHC	IP
	°CWB	kW			kW			kW			kW			kW			kW			kW		
	°CDB	kW			kW			kW			kW			kW			kW			kW		
-15	8.51	7.31	1.68	9.23	7.68	1.72	9.71	7.92	1.74	10.20	8.25	1.77	10.68	8.58	1.79	11.12	8.74	1.79	11.79	8.97	1.79	
-10	8.58	7.38	1.70	9.31	7.75	1.74	9.80	8.00	1.77	10.28	8.33	1.79	10.77	8.66	1.82	11.22	8.82	1.82	11.89	9.06	1.82	
0	8.73	7.52	1.75	9.47	7.90	1.79	9.96	8.15	1.82	10.46	8.49	1.84	10.95	8.83	1.87	11.41	8.99	1.87	12.09	9.23	1.87	
5	8.57	7.43	1.80	9.30	7.80	1.84	9.78	8.05	1.86	10.27	8.38	1.89	10.76	8.72	1.92	11.20	8.88	1.92	11.88	9.11	1.92	
10	8.42	7.33	1.84	9.13	7.70	1.88	9.61	7.95	1.91	10.08	8.28	1.94	10.56	8.61	1.96	11.00	8.76	1.96	11.66	9.00	1.96	
15	8.27	7.21	1.89	8.98	7.58	1.94	9.45	7.82	1.96	9.91	8.14	1.99	10.38	8.47	2.02	10.82	8.62	2.02	11.47	8.85	2.02	
20	11.05	9.25	3.00	11.99	9.72	3.07	12.61	10.03	3.11	13.24	10.44	3.16	13.86	10.86	3.20	14.44	11.06	3.20	15.31	11.35	3.20	
25	10.58	9.02	3.11	11.48	9.47	3.17	12.08	9.77	3.22	12.68	10.18	3.27	13.28	10.59	3.31	13.83	10.78	3.31	14.66	11.07	3.31	
30	10.11	8.79	3.21	10.97	9.23	3.28	11.54	9.52	3.33	12.12	9.92	3.37	12.69	10.31	3.42	13.22	10.50	3.42	14.01	10.78	3.42	
35	9.64	8.55	3.31	10.46	8.98	3.38	11.01	9.27	3.43	11.55	9.65	3.48	12.10	10.04	3.53	12.61	10.22	3.53	13.36	10.50	3.53	
40	8.22	7.54	2.98	8.92	7.92	3.05	9.38	8.17	3.09	9.85	8.51	3.14	10.32	8.86	3.18	10.75	9.02	3.18	11.39	9.26	3.18	
46	6.51	6.33	2.59	7.07	6.65	2.64	7.44	6.86	2.68	7.80	7.15	2.72	8.17	7.43	2.76	8.51	7.57	2.76	9.03	7.77	2.76	

Model: RDG54KHTAP

AFR	m ³ /h	2,550
-----	-------------------	-------

		Temperatura wewnętrzna																				
		18			21			23			25			27			29			32		
		12			15			16			18			19			21			23		
Temperatura zewnętrzna	°CDB	TC	SHC	IP	TC	SHC	IP	TC	SHC	IP	TC	SHC	IP	TC	SHC	IP	TC	SHC	IP	TC	SHC	IP
	°CWB	kW			kW			kW			kW			kW			kW			kW		
	°CDB	kW			kW			kW			kW			kW			kW			kW		
-15	9.68	7.66	1.91	10.50	8.13	1.95	11.05	8.44	1.98	11.59	8.80	2.01	12.14	9.15	2.04	12.65	9.32	2.05	13.41	9.57	2.08	
-10	9.67	7.66	1.92	10.49	8.13	1.96	11.04	8.45	1.99	11.59	8.80	2.02	12.14	9.15	2.05	12.64	9.32	2.06	13.40	9.57	2.09	
0	9.66	7.67	1.94	10.48	8.14	1.98	11.03	8.45	2.01	11.58	8.81	2.04	12.13	9.16	2.07	12.63	9.33	2.09	13.39	9.58	2.11	
5	9.49	7.59	1.99	10.30	8.06	2.03	10.84	8.37	2.06	11.37	8.72	2.09	11.91	9.07	2.12	12.41	9.23	2.14	13.15	9.48	2.16	
10	9.32	7.51	2.04	10.11	7.97	2.08	10.64	8.28	2.11	11.17	8.63	2.14	11.70	8.98	2.17	12.18	9.14	2.19	12.92	9.39	2.22	
15	9.16	7.39	2.10	9.94	7.84	2.14	10.46	8.15	2.17	10.98	8.49	2.21	11.50	8.83	2.24	11.98	8.99	2.25	12.70	9.23	2.28	
20	12.24	9.59	3.76	13.27	10.18	3.84	13.97	10.57	3.90	14.66	11.01	3.96	15.35	11.46	4.01	16.00	11.66	4.04	16.96	11.98	4.09	
25	11.72	9.35	3.89	12.71	9.92	3.97	13.38	10.30	4.03	14.04	10.73	4.09	14.70	11.17	4.15	15.32	11.37	4.18	16.24	11.68	4.23	
30	11.20	9.10	4.02	12.15	9.66	4.11	12.78	10.04	4.16	13.42	10.46	4.22	14.05	10.88	4.28	14.64	11.08	4.32	15.52	11.37	4.37	
35	10.68	8.86	4.14	11.59	9.41	4.24	12.19	9.77	4.30	12.80	10.18	4.36	13.40	10.59	4.42	13.96	10.78	4.46	14.80	11.07	4.51	
40	9.10	7.59	3.73	9.88	8.06	3.82	10.39	8.37	3.87	10.91	8.72	3.93	11.42	9.07	3.98	11.90	9.24	4.01	12.62	9.49	4.06	
46	7.21	6.07	3.24	7.83	6.44	3.31	8.23	6.69	3.36	8.64	6.97	3.41	9.05	7.25	3.46	9.43	7.38	3.48	10.00	7.58	3.53	

4-2. Wydajność grzania

UWAGA: Wartości podane w tabeli obliczone zostało w oparciu o maksymalną wydajność.

■ Model: RDG24KHTAP

AFR	m ³ /h	1,360
-----	-------------------	-------

			Temperatura wewnętrzna											
			16		18		20		22		24			
			TC	IP	TC	IP	TC	IP	TC	IP	TC	IP		
Temperatura zewnętrzna	°CDB	°CWB	kW		kW		kW		kW		kW			
	-15	-16	6.37	2.15	6.21	2.20	6.06	2.24	5.91	2.29	5.76	2.33		
	-10	-11	6.99	2.23	6.82	2.28	6.65	2.32	6.49	2.37	6.32	2.42		
	-5	-7	7.62	2.31	7.44	2.36	7.26	2.41	7.08	2.45	6.89	2.50		
	0	-2	8.25	2.39	8.06	2.44	7.86	2.49	7.66	2.54	7.47	2.59		
	5	3	8.89	2.47	8.67	2.52	8.46	2.57	8.25	2.62	8.04	2.67		
	7	6	9.56	2.47	9.33	2.52	9.10	2.57	8.87	2.62	8.65	2.67		
	10	8	9.16	2.33	8.94	2.38	8.72	2.43	8.51	2.47	8.29	2.52		
	15	10	8.52	2.10	8.31	2.15	8.11	2.19	7.91	2.23	7.70	2.27		
	20	15	8.00	1.79	7.81	1.82	7.62	1.86	7.43	1.90	7.24	1.93		
24	18	8.32	1.77	8.13	1.80	7.93	1.84	7.73	1.88	7.53	1.91			

■ Model: RDG30KHTAP

AFR	m ³ /h	1,700
-----	-------------------	-------

			Temperatura wewnętrzna											
			16		18		20		22		24			
			TC	IP	TC	IP	TC	IP	TC	IP	TC	IP		
Temperatura zewnętrzna	°CDB	°CWB	kW		kW		kW		kW		kW			
	-15	-16	7.10	2.61	7.07	2.61	7.04	2.61	6.86	2.61	6.40	2.62		
	-10	-11	8.12	2.82	8.09	2.82	8.05	2.82	7.84	2.83	7.33	2.84		
	-5	-7	9.14	3.03	9.10	3.03	9.07	3.03	8.83	3.04	8.25	3.05		
	0	-2	9.71	3.31	9.67	3.31	9.63	3.32	9.38	3.32	8.76	3.33		
	5	3	10.84	3.36	10.80	3.37	10.75	3.37	10.47	3.37	9.78	3.39		
	7	6	11.30	3.38	11.25	3.39	11.20	3.39	10.91	3.39	10.19	3.41		
	10	8	11.64	3.38	11.59	3.39	11.54	3.39	11.25	3.39	10.50	3.41		
	15	10	12.11	3.38	12.06	3.39	12.01	3.39	11.70	3.39	10.93	3.41		
	20	15	12.90	3.39	12.84	3.39	12.79	3.40	12.46	3.40	11.64	3.41		
24	18	13.53	3.40	13.47	3.40	13.41	3.41	13.07	3.41	12.20	3.42			

■ Model: RDG36KHTAP

AFR	m ³ /h	1,850
-----	-------------------	-------

			Temperatura wewnętrzna											
			16		18		20		22		24			
			TC	IP	TC	IP	TC	IP	TC	IP	TC	IP		
Temperatura zewnętrzna	°CDB	°CWB	kW		kW		kW		kW		kW			
	-15	-16	8.05	2.91	8.01	2.91	7.98	2.91	7.77	2.92	7.26	2.93		
	-10	-11	9.21	3.14	9.17	3.14	9.13	3.15	8.89	3.15	8.31	3.16		
	-5	-7	10.37	3.38	10.32	3.38	10.28	3.38	10.02	3.39	9.35	3.40		
	0	-2	11.01	3.63	10.97	3.64	10.92	3.64	10.64	3.65	9.94	3.66		
	5	3	12.30	3.69	12.24	3.69	12.19	3.70	11.88	3.70	11.09	3.71		
	7	6	12.81	3.71	12.75	3.72	12.70	3.72	12.37	3.72	11.56	3.74		
	10	8	13.20	3.71	13.15	3.72	13.09	3.72	12.75	3.72	11.91	3.74		
	15	10	13.73	3.71	13.68	3.72	13.62	3.72	13.27	3.72	12.39	3.74		
	20	15	14.63	3.72	14.56	3.73	14.50	3.73	14.13	3.73	13.19	3.75		
24	18	15.34	3.73	15.27	3.73	15.21	3.74	14.82	3.74	13.84	3.75			

■ Model: RDG45KHTAP

AFR	m ³ /h	2,550
-----	-------------------	-------

			Temperatura wewnętrzna									
			16		18		20		22		24	
Temperatura zewnętrzna	°CDB	°CWB	TC	IP	TC	IP	TC	IP	TC	IP	TC	IP
			kW		kW		kW		kW		kW	
	-15	-16	12.04	4.31	11.75	4.33	11.46	4.35	11.19	4.35	10.53	4.35
-10	-11	13.37	4.49	13.05	4.52	12.73	4.54	12.43	4.54	11.69	4.54	
-5	-7	14.70	4.68	14.35	4.70	14.00	4.72	13.67	4.72	12.86	4.72	
0	-2	15.48	4.86	15.11	4.88	14.74	4.91	14.40	4.91	13.54	4.91	
5	3	16.57	4.30	16.18	4.32	15.78	4.35	15.42	4.35	14.50	4.35	
7	6	17.01	4.30	16.61	4.32	16.20	4.34	15.82	4.34	14.88	4.34	
10	8	17.72	4.29	17.29	4.31	16.87	4.33	16.48	4.33	15.50	4.33	
15	10	18.89	4.27	18.44	4.29	17.99	4.31	17.57	4.31	16.53	4.31	
20	15	20.07	4.25	19.59	4.28	19.11	4.30	18.66	4.30	17.55	4.30	
24	18	21.01	4.24	20.50	4.26	20.00	4.29	19.54	4.29	18.38	4.29	

■ Model: RDG54KHTAP

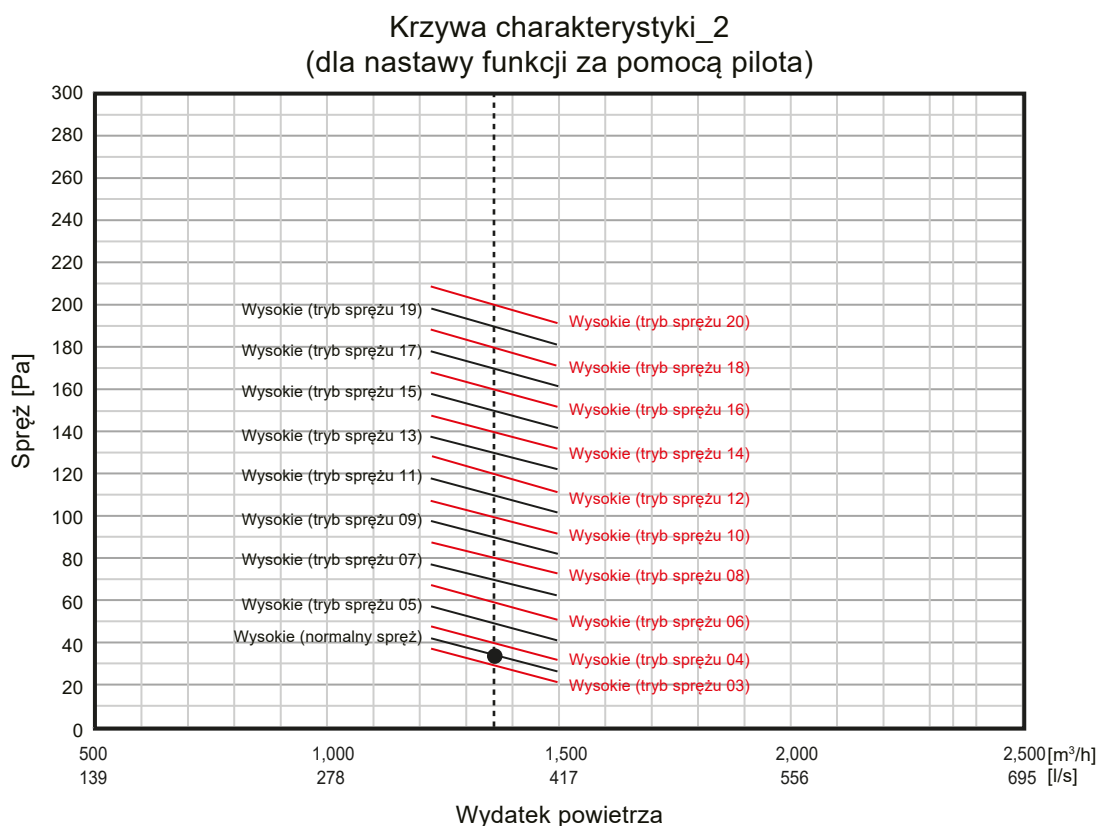
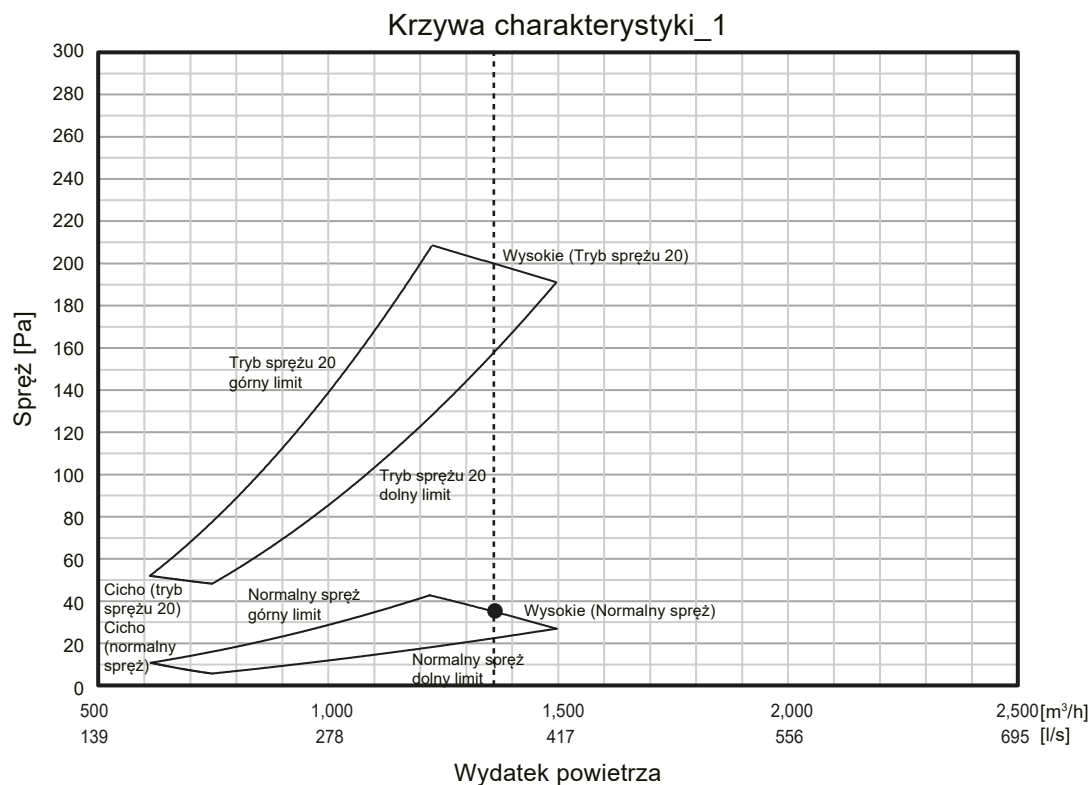
AFR	m ³ /h	2,550
-----	-------------------	-------

			Temperatura wewnętrzna									
			16		18		20		22		24	
Temperatura zewnętrzna	°CDB	°CWB	TC	IP	TC	IP	TC	IP	TC	IP	TC	IP
			kW		kW		kW		kW		kW	
	-15	-16	12.26	4.49	11.97	4.51	11.67	4.53	11.40	4.58	10.72	4.71
-10	-11	13.62	4.68	13.29	4.70	12.97	4.72	12.66	4.78	11.91	4.91	
-5	-7	14.97	4.87	14.61	4.89	14.26	4.92	13.93	4.97	13.10	5.11	
0	-2	15.77	5.06	15.39	5.08	15.02	5.11	14.67	5.17	13.79	5.31	
5	3	16.88	4.59	16.48	4.61	16.08	4.64	15.70	4.69	14.77	4.82	
7	6	17.33	4.58	16.91	4.61	16.50	4.63	16.12	4.68	15.16	4.81	
10	8	18.05	4.57	17.61	4.60	17.18	4.62	16.78	4.67	15.79	4.80	
15	10	19.24	4.56	18.78	4.58	18.32	4.60	17.90	4.65	16.83	4.78	
20	15	20.44	4.54	19.95	4.56	19.46	4.59	19.01	4.64	17.88	4.76	
24	18	21.40	4.53	20.88	4.55	20.37	4.57	19.90	4.62	18.72	4.75	

5. Charakterystyka wentylatora

5-1. Krzywa charakterystyki wentylatora

■ Model: RDG24KHTAP

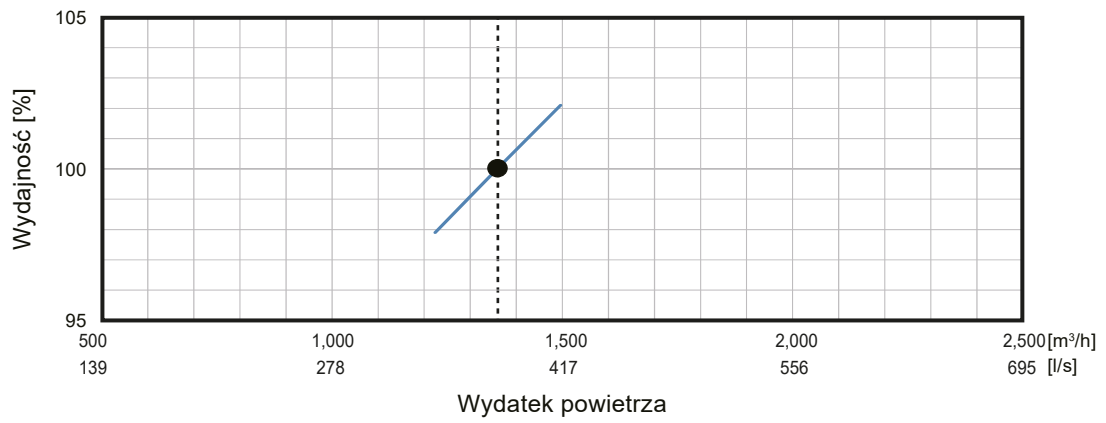


UWAGI:

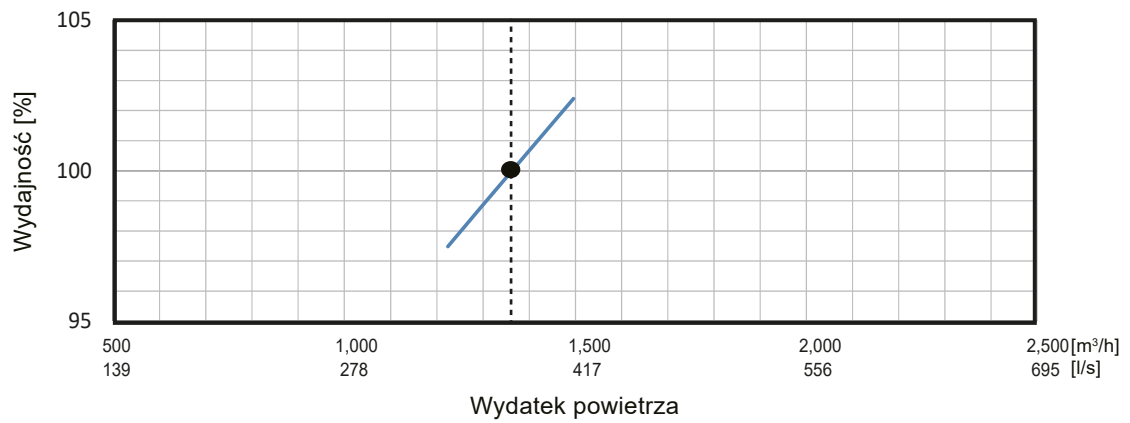
- Tryby sprężu można przełączać za pomocą pilota.
- Ustaw spręż w zależności od oporów przepływu zainstalowanych kanałów, w odniesieniu do powyższej „Krzywej charakterystyki wentylatora_2”.
- Domyślnie ustawiony jest „spręż normalny”.

● Charakterystyka wydatku powietrza i wydajności

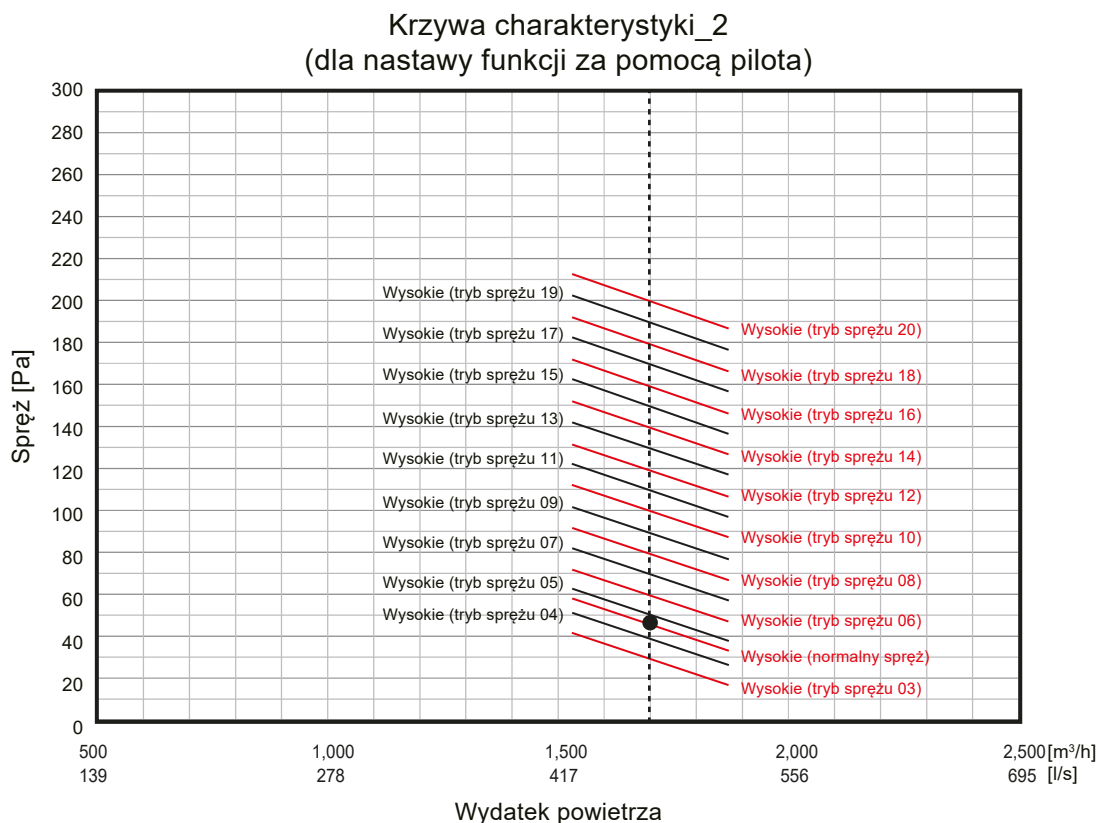
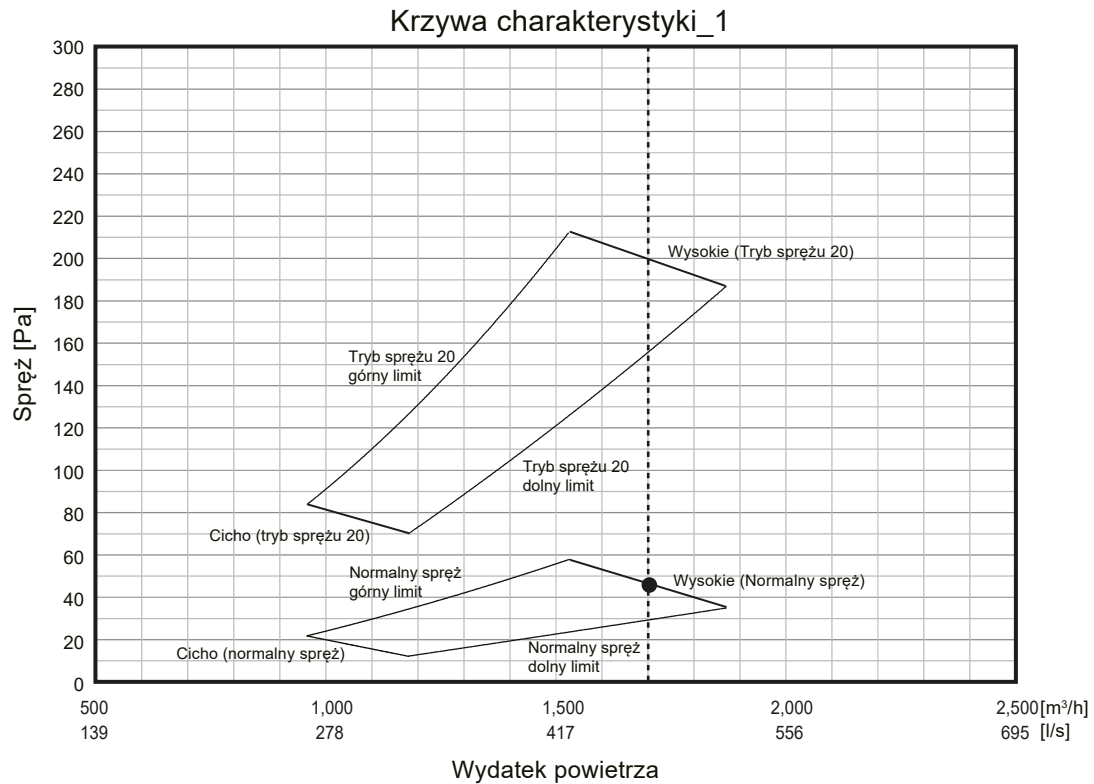
- Chłodzenie



- Grzanie



Model: RDG30KHTAP

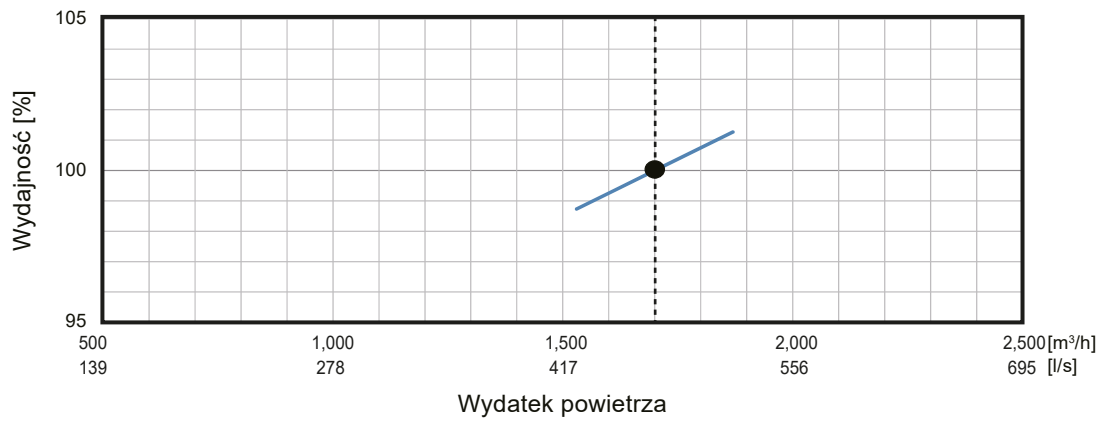


UWAGI:

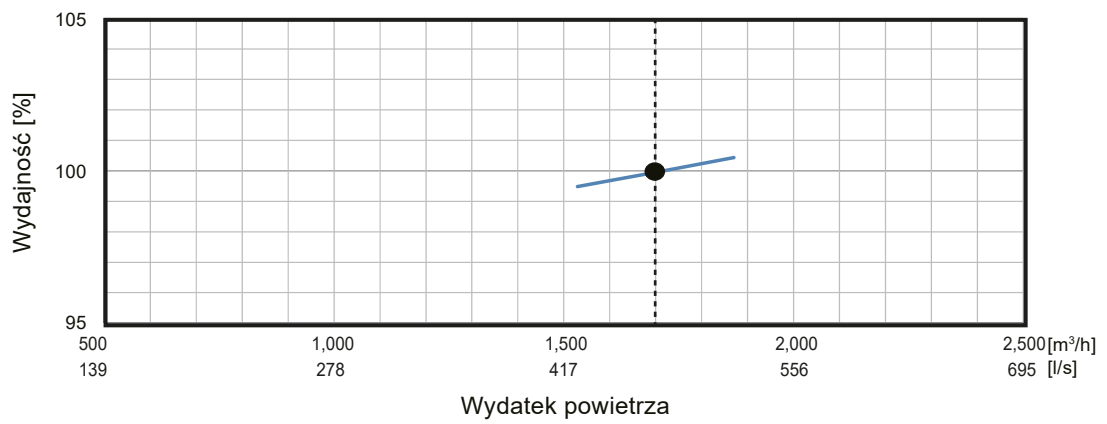
- Tryby sprężu można przełączać za pomocą pilota.
- Ustaw spręż w zależności od oporów przepływu zainstalowanych kanałów, w odniesieniu do powyższej „Krzywej charakterystyki wentylatora_2”.
- Domyślnie ustawiony jest „spręż normalny”.

● Charakterystyka wydatku powietrza i wydajności

- Chłodzenie

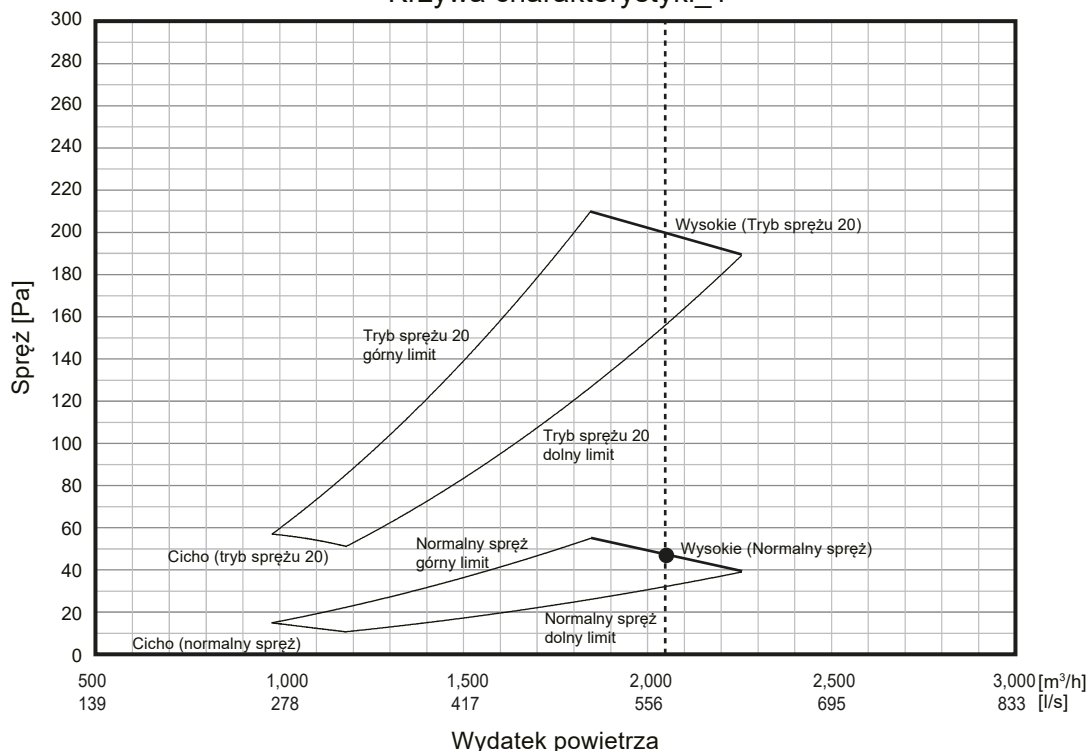


- Grzanie

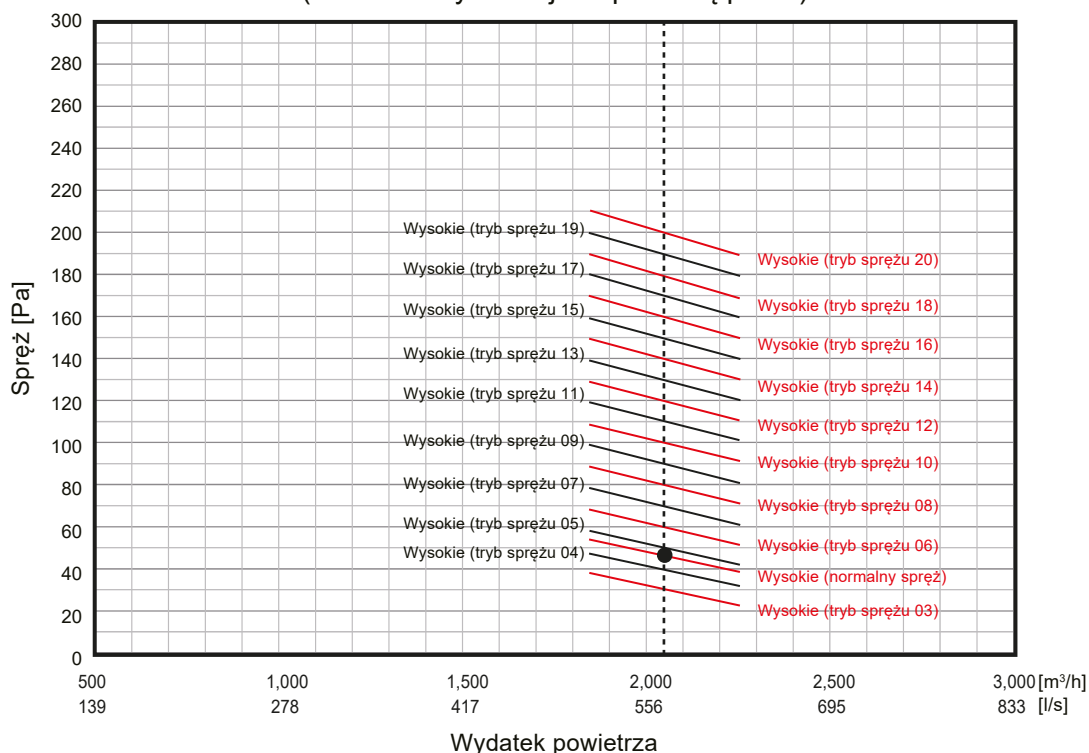


Model: RDG36KHTAP

Krzywa charakterystyki_1



Krzywa charakterystyki_2 (dla nastawy funkcji za pomocą pilota)

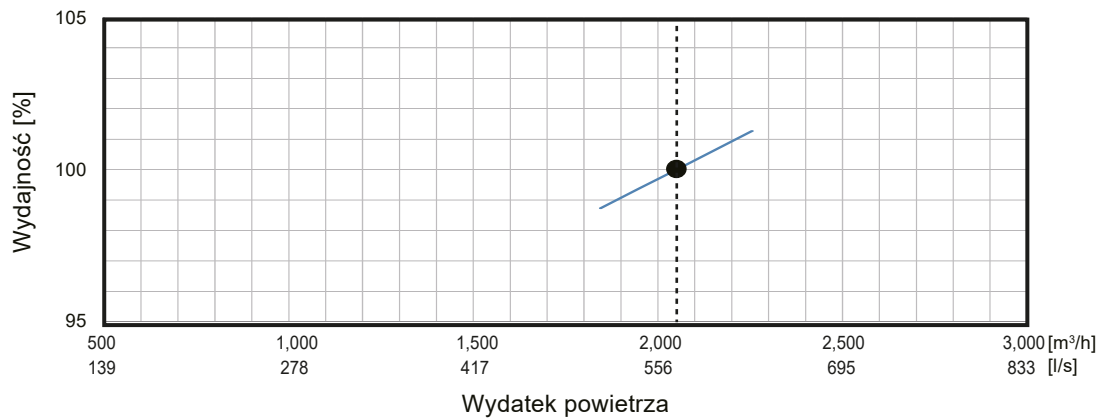


UWAGI:

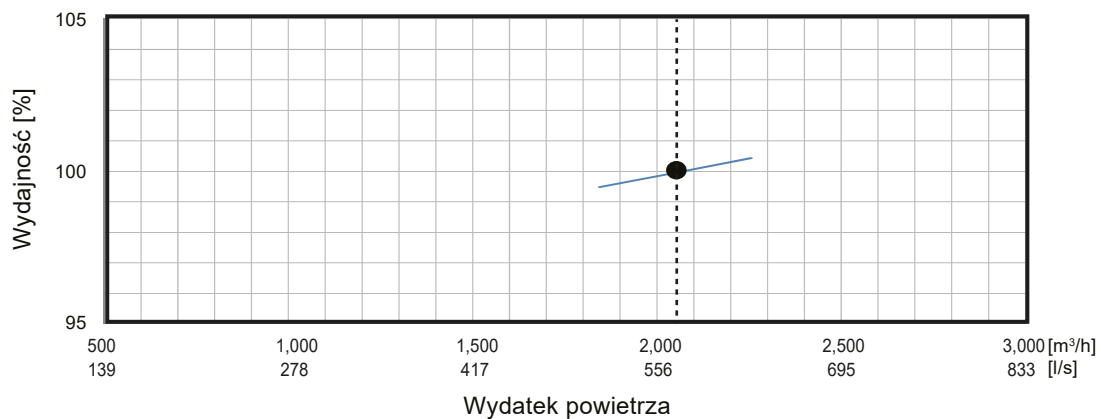
- Tryby sprężu można przełączać za pomocą pilota.
- Ustaw spręż w zależności od oporów przepływu zainstalowanych kanałów, w odniesieniu do powyższej „Krzywej charakterystyki wentylatora_2”.
- Domyślnie ustawiony jest „spręż normalny”.

● Charakterystyka wydatku powietrza i wydajności

- Chłodzenie

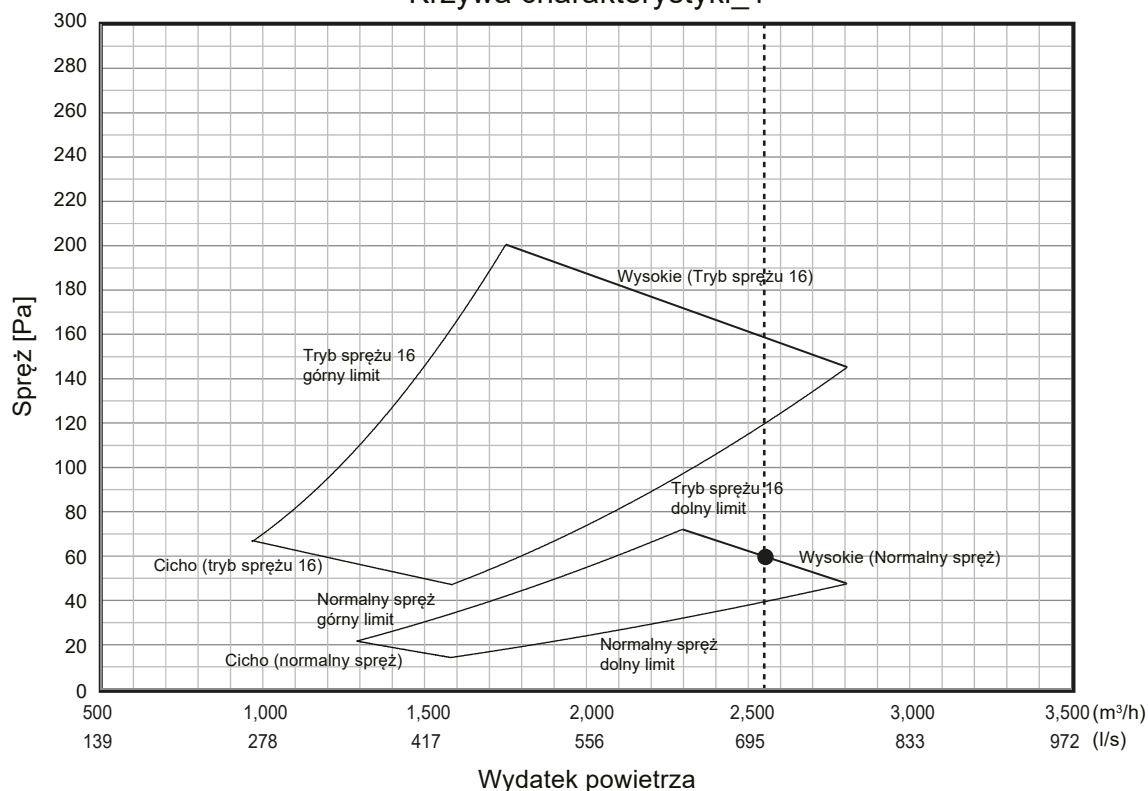


- Grzanie

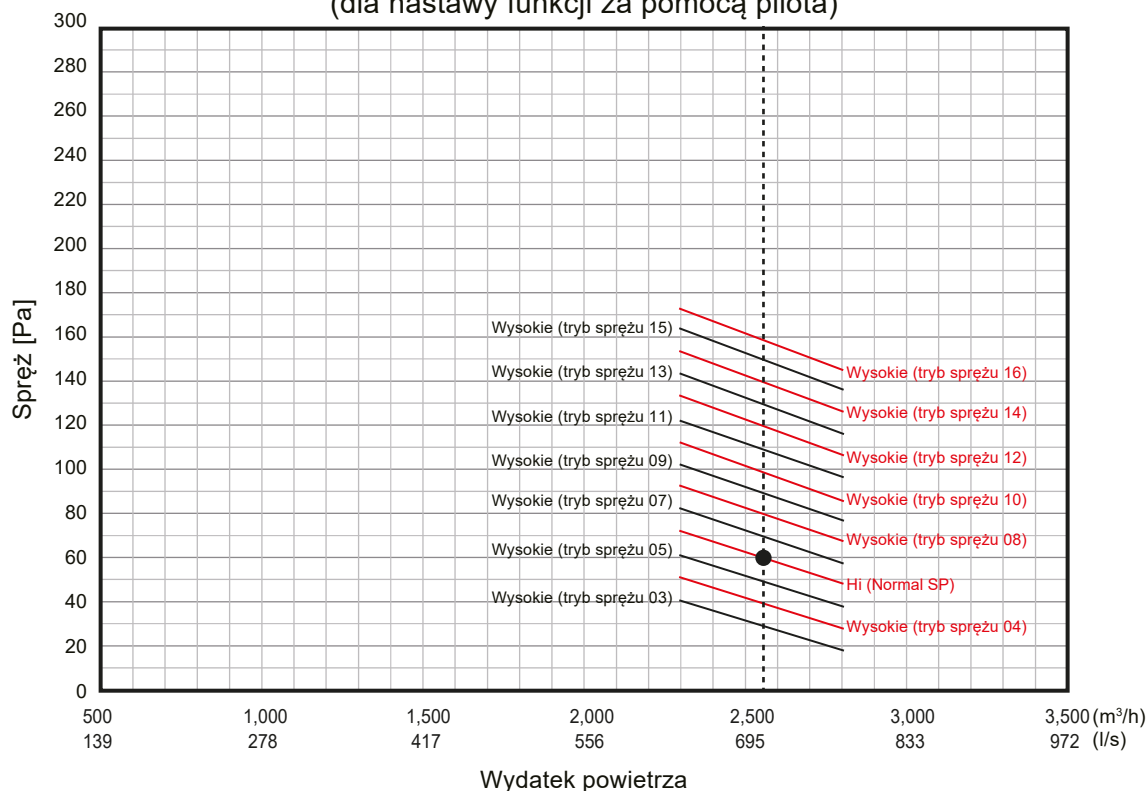


Modele: RDG45KHTAP and RDG54KHTAP

Krzywa charakterystyki_1



Krzywa charakterystyki_2 (dla nastawy funkcji za pomocą pilota)

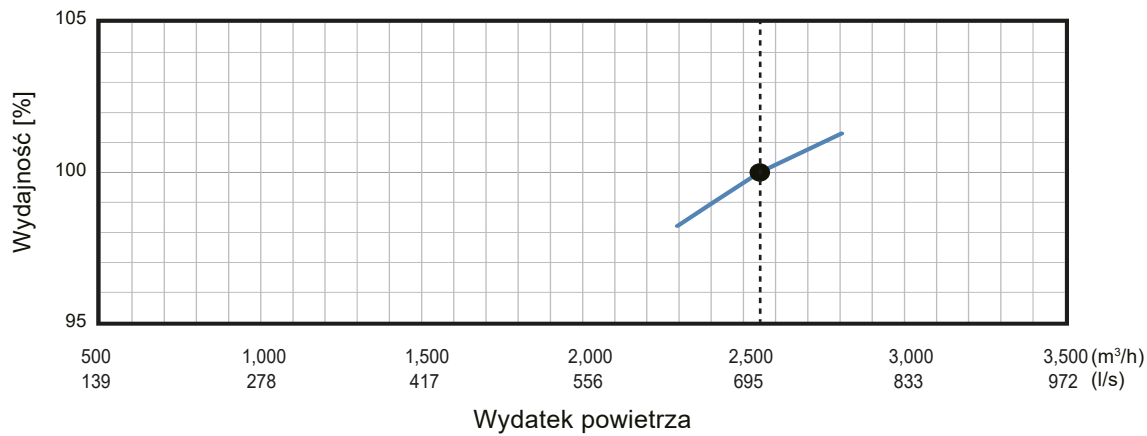


UWAGI:

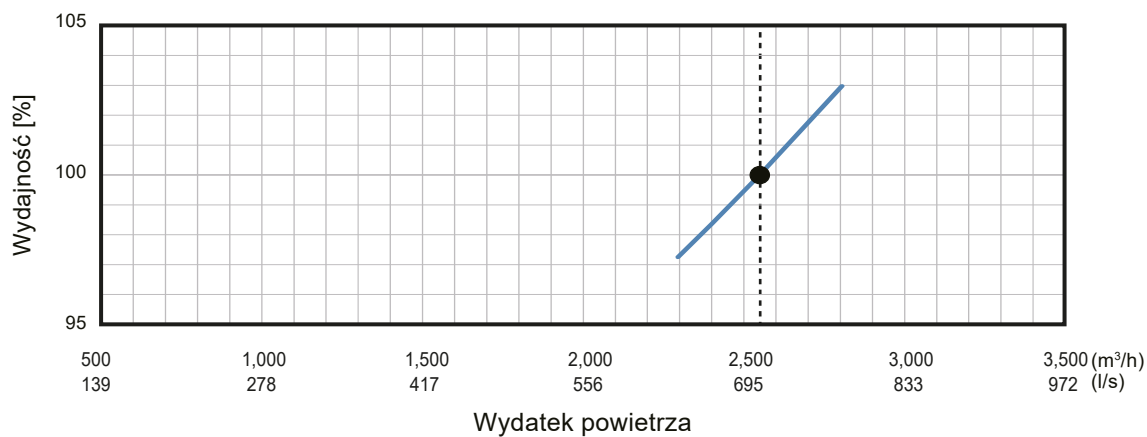
- Tryby sprężu można przełączać za pomocą pilota.
- Ustaw spręż w zależności od oporów przepływu zainstalowanych kanałów, w odniesieniu do powyższej „Krzywej charakterystyki wentylatora_2”.
- Domyślnie ustawiony jest „spręż normalny”.

● Charakterystyka wydatku powietrza i wydajności

- Chłodzenie



- Grzanie



■ Procedury automatycznej regulacji nawiewu powietrza

1. Aby uruchomić automatyczną konfigurację, użyj wartości nastawy nr 32 dla funkcji numer 26.
2. Uruchom klimatyzator w trybie wentylacji (wysokie obroty).
 - * Sposób uruchamiania klimatyzatora w konkretnym trybie pracy opisano w instrukcji obsługi pilota.

Podczas automatycznej regulacji nawiewu powietrza, tryb pracy zostanie na stałe ustawiony na wentylację (wysokie obroty).

Nie obsługuj jednostki wewnętrznej podczas działania tej funkcji.
3. Klimatyzator będzie pracował przez około 1 do 8 minut, a następnie zatrzyma się automatycznie.
 - * Nie zmieniaj ustawienia przepustnic na wlocie i wylocie podczas pracy.

W przypadku systemu sterowanego grupowo, konfiguracja potrwa około 10 minut.
4. Wyłącz klimatyzator i załącz go ponownie.
5. Sprawdź wartość nastawy dla funkcji 26.
 - * Jeżeli wartość nastawy nie uległa zmianie, powtórz procedurę od punktu 2.

UWAGA

Jeżeli instalacja kanałów lub wylotu powietrza zostanie zmodyfikowana po zakończeniu automatycznej regulacji nawiewu powietrza, powtórz procedurę od punktu 1.

5-2. Wydajność powietrza

■ Model: RDG24KHTAP

● Chłodzenie

Prędkość wentylatora	Wydajność powietrza	
WYSOKA	m ³ /h	1,360
	l/s	378
	CFM	800
ŚREDNIA	m ³ /h	1,080
	l/s	300
	CFM	636
NISKA	m ³ /h	880
	l/s	244
	CFM	518
CICHA PRACA	m ³ /h	680
	l/s	189
	CFM	400

● Grzanie

Prędkość wentylatora	Wydajność powietrza	
WYSOKA	m ³ /h	1,360
	l/s	378
	CFM	800
ŚREDNIA	m ³ /h	1,080
	l/s	300
	CFM	636
NISKA	m ³ /h	880
	l/s	244
	CFM	518
CICHA PRACA	m ³ /h	680
	l/s	189
	CFM	400

■ Model: RDG30KHTAP

● Chłodzenie

Prędkość wentylatora	Wydajność powietrza	
WYSOKA	m ³ /h	1,700
	l/s	472
	CFM	1,001
ŚREDNIA	m ³ /h	1,360
	l/s	378
	CFM	800
NISKA	m ³ /h	1,190
	l/s	331
	CFM	700
CICHA PRACA	m ³ /h	1,070
	l/s	297
	CFM	630

● Grzanie

Prędkość wentylatora	Wydajność powietrza	
WYSOKA	m ³ /h	1,700
	l/s	472
	CFM	1,001
ŚREDNIA	m ³ /h	1,360
	l/s	378
	CFM	800
NISKA	m ³ /h	1,190
	l/s	331
	CFM	700
CICHA PRACA	m ³ /h	1,070
	l/s	297
	CFM	630

■ Model: RDG36KHTAP

● Chłodzenie

Prędkość wentylatora	Wydajność powietrza	
WYSOKA	m ³ /h	2,050
	l/s	569
	CFM	1,207
ŚREDNIA	m ³ /h	1,640
	l/s	456
	CFM	965
NISKA	m ³ /h	1,330
	l/s	369
	CFM	783
CICHA PRACA	m ³ /h	1,070
	l/s	297
	CFM	630

● Grzanie

Prędkość wentylatora	Wydajność powietrza	
WYSOKA	m ³ /h	1,850
	l/s	514
	CFM	1,089
ŚREDNIA	m ³ /h	1,640
	l/s	456
	CFM	965
NISKA	m ³ /h	1,330
	l/s	369
	CFM	783
CICHA PRACA	m ³ /h	1,070
	l/s	297
	CFM	630

■ Model: RDG45KHTAP

● Chłodzenie

Prędkość wentylatora	Wydajność powietrza	
WYSOKA	m ³ /h	2,550
	l/s	708
	CFM	1,501
ŚREDNIA	m ³ /h	2,040
	l/s	567
	CFM	1,201
NISKA	m ³ /h	1,650
	l/s	458
	CFM	971
CICHA PRACA	m ³ /h	1,430
	l/s	397
	CFM	842

● Grzanie

Prędkość wentylatora	Wydajność powietrza	
WYSOKA	m ³ /h	2,550
	l/s	708
	CFM	1,501
ŚREDNIA	m ³ /h	2,040
	l/s	567
	CFM	1,201
NISKA	m ³ /h	1,650
	l/s	458
	CFM	971
CICHA PRACA	m ³ /h	1,430
	l/s	397
	CFM	842

■ Model: RDG54KHTAP

● Chłodzenie

Prędkość wentylatora	Wydajność powietrza	
WYSOKA	m ³ /h	2,550
	l/s	708
	CFM	1,501
ŚREDNIA	m ³ /h	2,040
	l/s	567
	CFM	1,201
NISKA	m ³ /h	1,650
	l/s	458
	CFM	971
CICHA PRACA	m ³ /h	1,430
	l/s	397
	CFM	842

● Grzanie

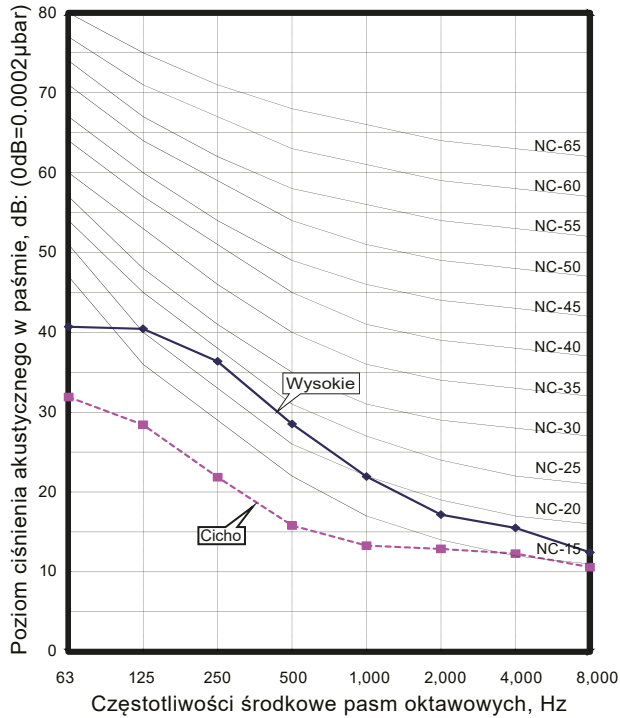
Prędkość wentylatora	Wydajność powietrza	
WYSOKA	m ³ /h	2,550
	l/s	708
	CFM	1,501
ŚREDNIA	m ³ /h	2,040
	l/s	567
	CFM	1,201
NISKA	m ³ /h	1,650
	l/s	458
	CFM	971
CICHA PRACA	m ³ /h	1,430
	l/s	397
	CFM	842

6. Hałas pracy (ciśnienie akustyczne)

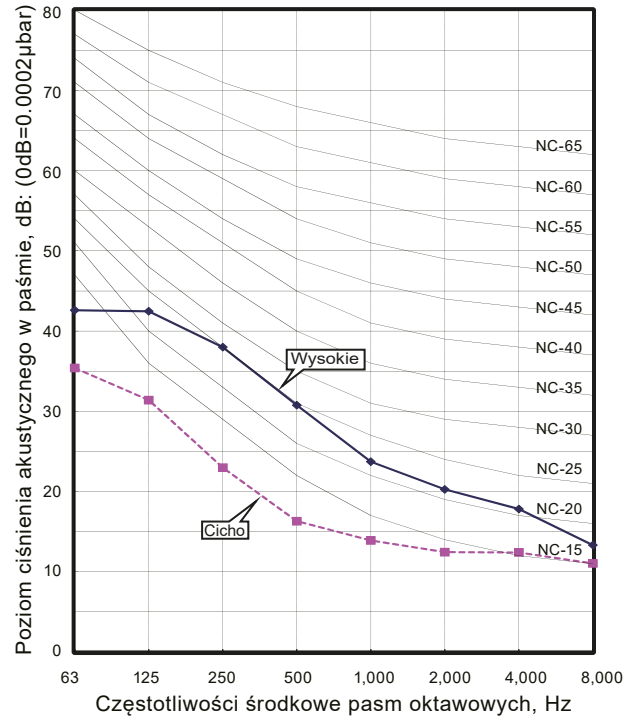
6-1. Krzywe poziomu dźwięku

Model: RDG24KHTAP

● Chłodzenie

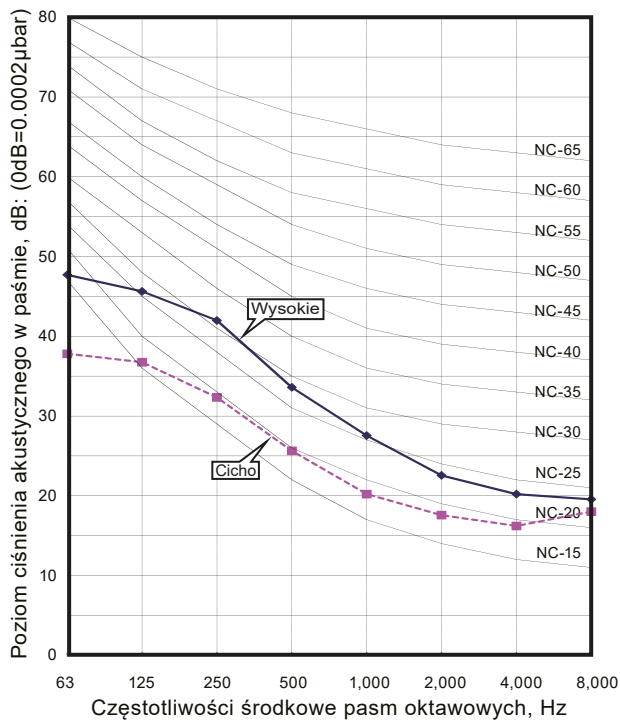


● Grzanie

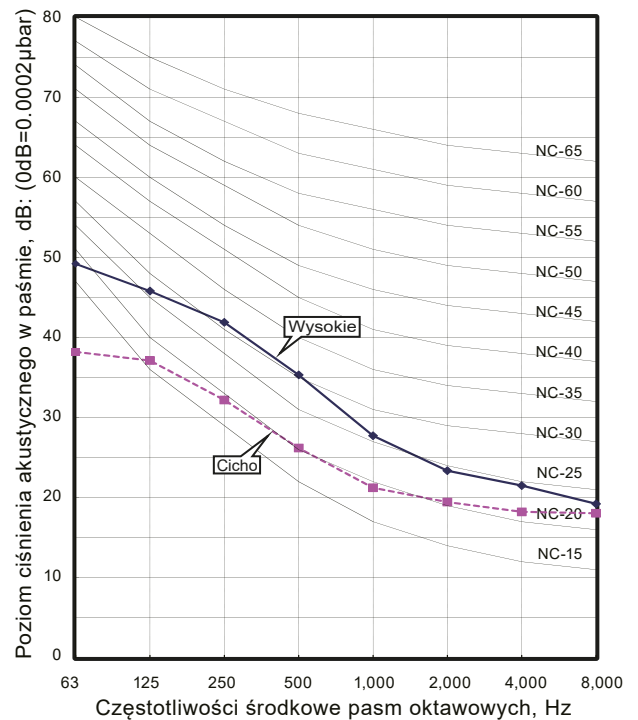


Model: RDG30KHTAP

● Chłodzenie

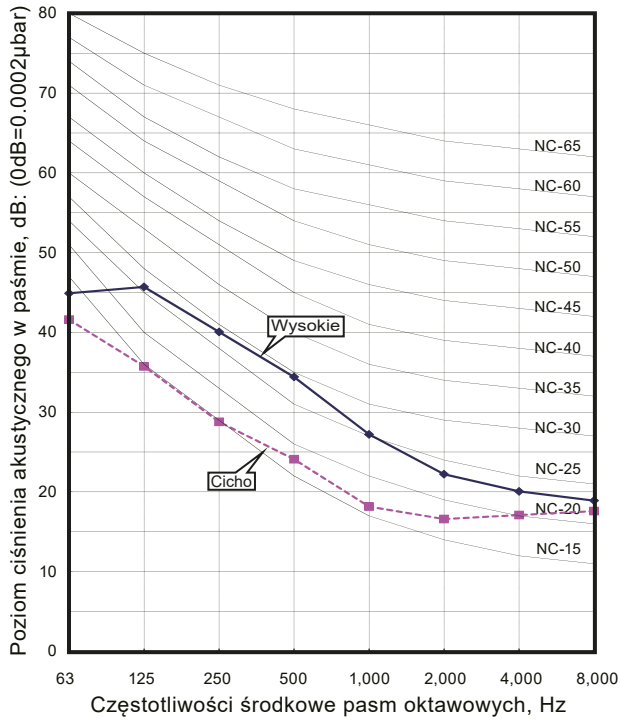


● Grzanie

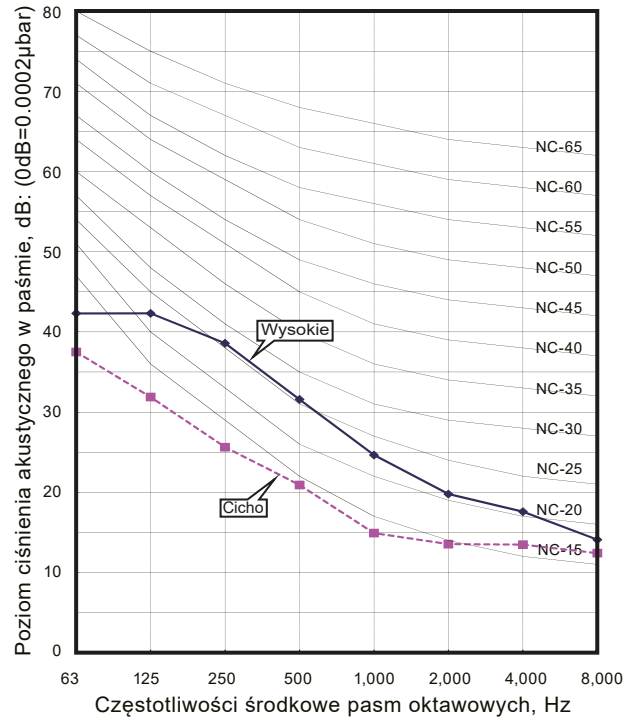


Model: RDG36KHTAP

Chłodzenie

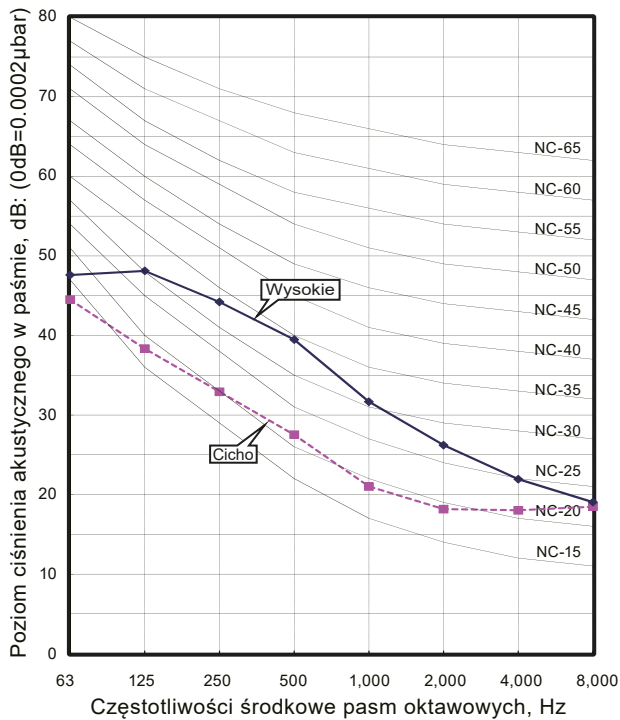


Grzanie

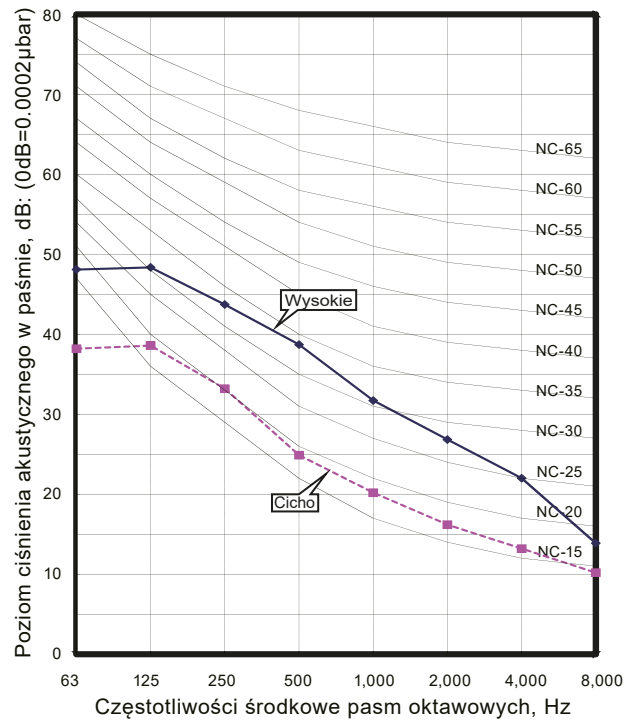


Model: RDG45KHTAP

Chłodzenie

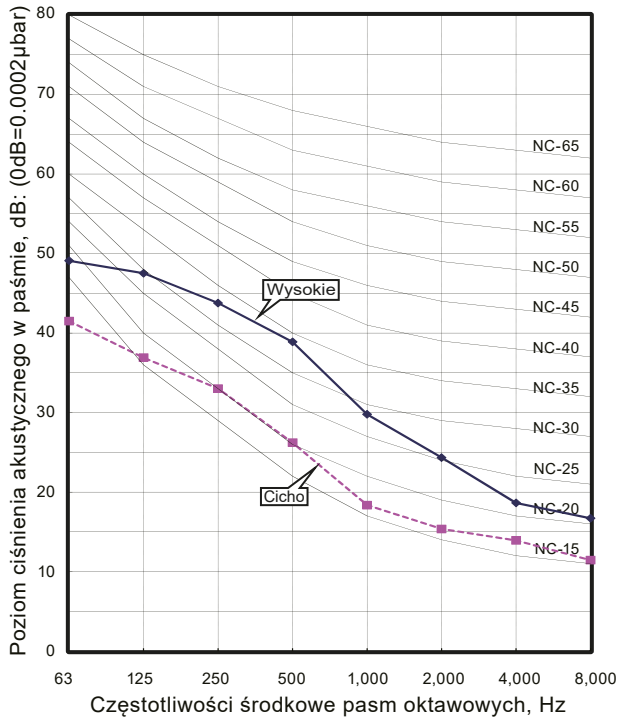


Grzanie

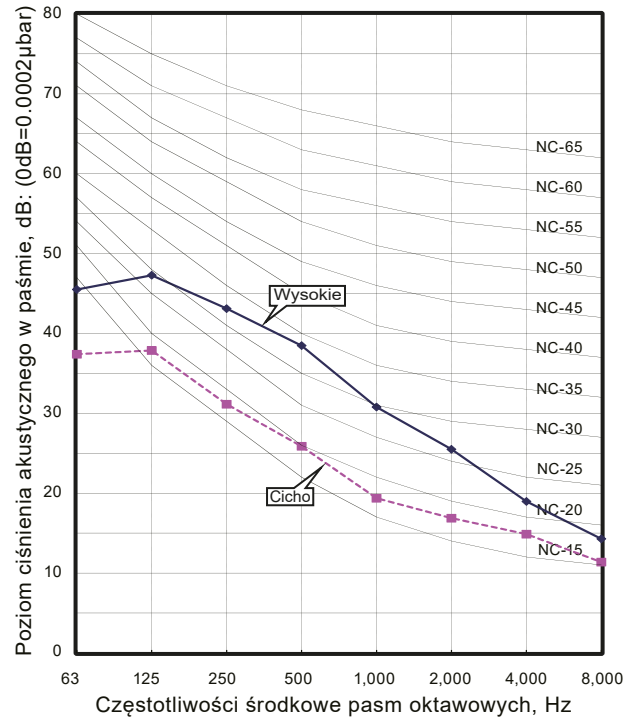


Model: RDG54KHTAP

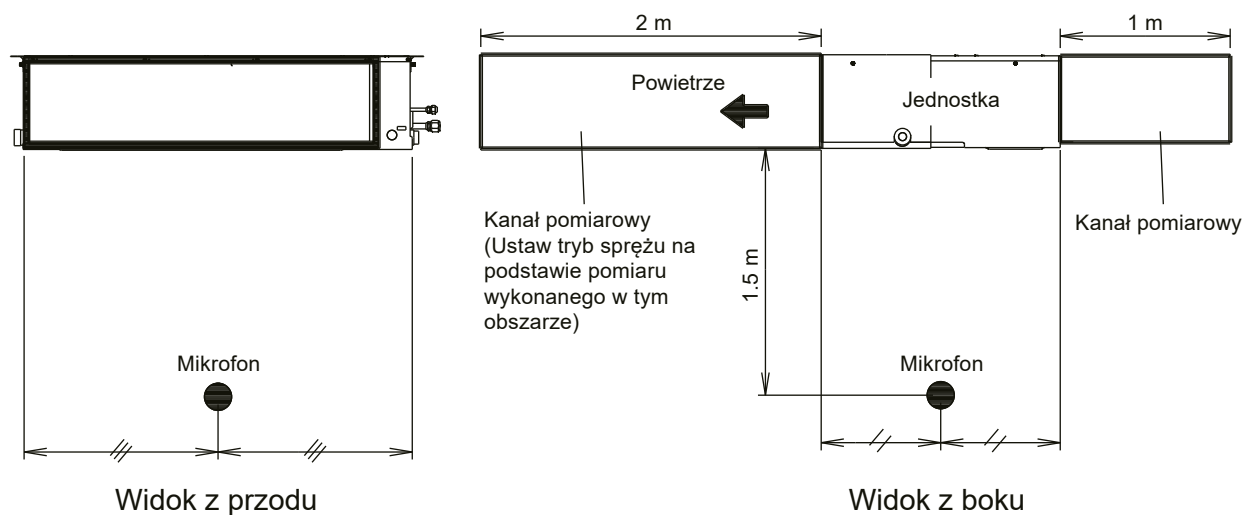
● Chłodzenie



● Grzanie



6-2. Punkt pomiaru poziomu dźwięku

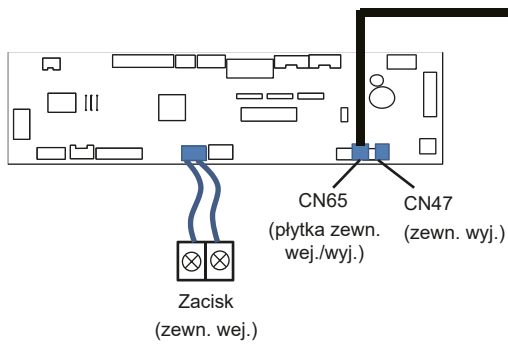


7. Zabezpieczenia

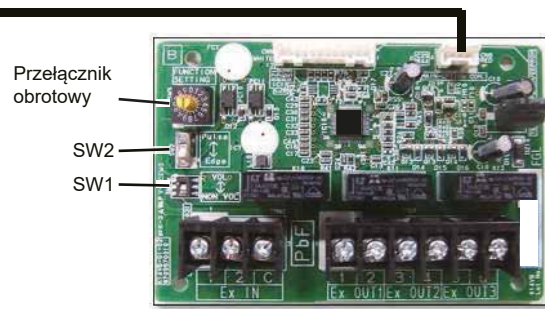
Typ zabezpieczenia	Forma zabezpieczenia		Model	
			RDG24KHTAP	RDG30KHTAP RDG36KHTAP RDG45KHTAP RDG54KHTAP
Zabezpieczenie obwodu	Bezpiecznik prądowy (PCB*)		250 V, 5 A	250 V, 10 A
Zabezpieczenie silnika wentylatora	Zabezpieczenie termiczne	Aktywne	115 ±15 °C Zatrzymanie silnika wentylatora	100 ±5 °C Zatrzymanie silnika wentylatora
		Reset	70 °C Ponowne uruchomienie silnika went.	70 ±15 °C Ponowne uruchomienie silnika went.
	Zabezpieczenie prądowe		—	7.58 A

*: Płytką obwodu drukowanego

8. Zewnętrzne wejścia i wyjścia



Rys. Płytkę jednostki wewnętrznej



Rys. Płytkę zewnętrznych wejść i wyjść

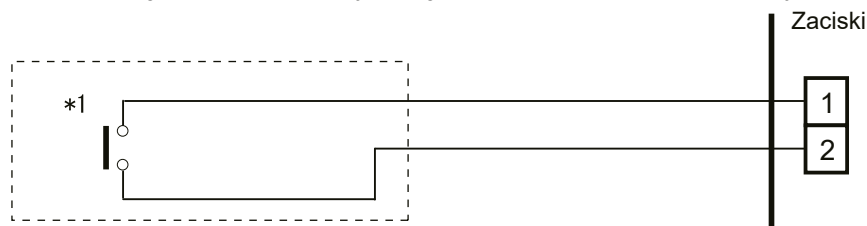
Płytkę	Zewnętrzne wejście	Zewnętrzne wyjście	Złącze	Typ styku	Typ sygnału	Zestaw przyłączeniowy (części opcjonalne)
Jednostka wewnętrzna	Praca/stop Wymuszone zatrzymanie	-	Zacisk	bezpotałowy	progowy	-
	-	Stan pracy	CN47	-	-	UTY-XWZXZG
	-	Stan błędu				
	-	Stan pracy wentylatora jedn. wewn.				
-	Wyjście zewn. grzałki					
Zewnętrzne wejścia i wyjścia (UTY-XCSX)	Praca/stop	-	Wejście 1/ Wejście 2	bezpotałowy/ potencjałowy	progowy/ impulsowy	-
	Wymuszone wył. termostatu		Wejście 1		progowy	
	-	Stan pracy	Wyjście 1 Wyjście 2 Wyjście 3	-	-	-
		Stan błędu				
Stan jednostki wewnętrznej						
Wyjście zewn. grzałki						

8-1. Zewnętrzne wejścia

- Tryb „praca/stop” lub „wymuszone zatrzymanie” można wybrać konfigurując funkcje jednostki wewnętrznej.
- Należy zastosować skrętkę dwużyłową (22AWG). Maksymalna długość przewodu 150 m.
- Przewód należy oddzielić od linii zasilania.

■ Jednostka wewnętrzna

Funkcjonalność praca/stop jednostki wewnętrznej można ustawić za pomocą zacisków jednostki.



*1: Przełącznik można użyć w następujących warunkach: DC 12 V do 24 V, 1 mA do 15 mA.

■ Płytki zewnętrznych wejść i wyjść

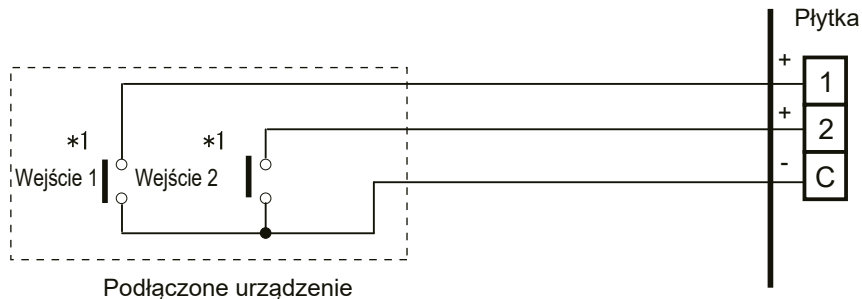
Pracę/zatrzymanie jednostki wewnętrznej można ustawić za pomocą zacisku wejściowego na płytce.

● Wybór wejścia

Użyj jednego z tych typów styków zgodnie z zastosowaniem. (Nie można stosować obu typów styków jednocześnie.)

- Styk bezpotencjałowy

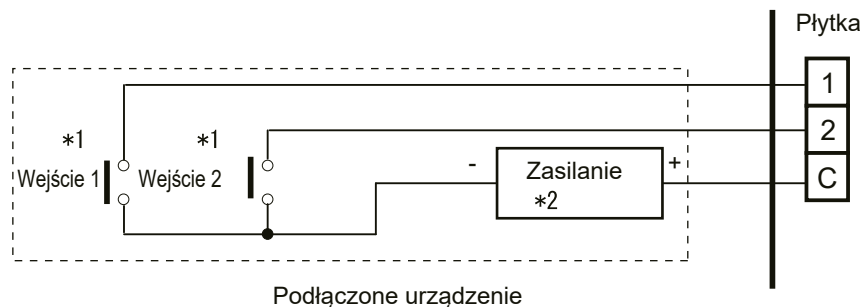
W przypadku wewnętrznego zasilania, przestaw przełącznik suwakowy SW1 na „NON VOL”.



*1: Przełączników można użyć w następujących warunkach: DC 12 V do 24 V, 1 mA do 15 mA.

- Styk potencjałowy

W przypadku zewnętrznego zasilania, przestaw przełącznik suwakowy SW1 na „VOL”.



*1: Przełączników można użyć w następujących warunkach: DC 12 V do 24 V, 1 mA do 15 mA.

*2: Zasilanie DC 12 do 24 V, 10 mA lub mniej.

8-2. Zewnętrzne wyjścia

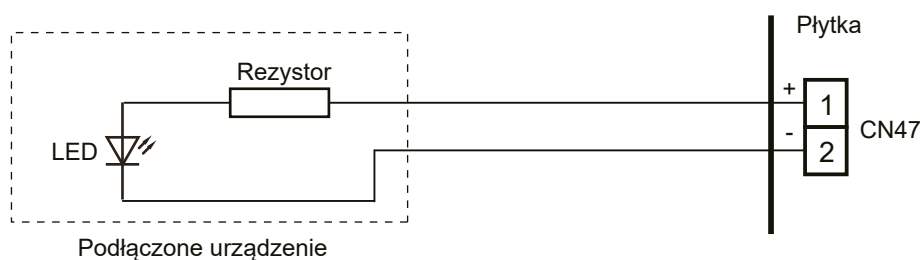
Użyj przewodu zewnętrznego wyjścia o stosownych wymiarach zewnętrznych, w zależności od ilości podłączanych przewodów.

■ Jednostka wewnętrzna

- Należy zastosować skrętkę dwużyłową (22AWG). Maksymalna długość przewodu 25 m.
- Napięcie wyjściowe: wysokie DC 12 V \pm 2 V, niskie 0 V.
- Dopuszczalny prąd: 50 mA
- Więcej informacji dostępnych jest w rozdziale 8-3 „Kombinacja zewnętrznych wejść i wyjść” na stronie 38.

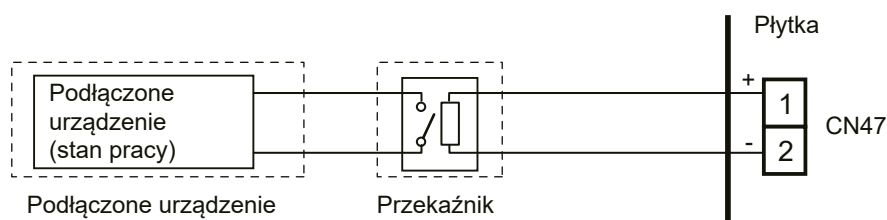
● Bezpośrednie podłączenie urządzenia sygnalizującego

Przykład: Funkcja 60 ustawiona na „00”



● Podłączanie urządzenia z indywidualnym zasilaniem

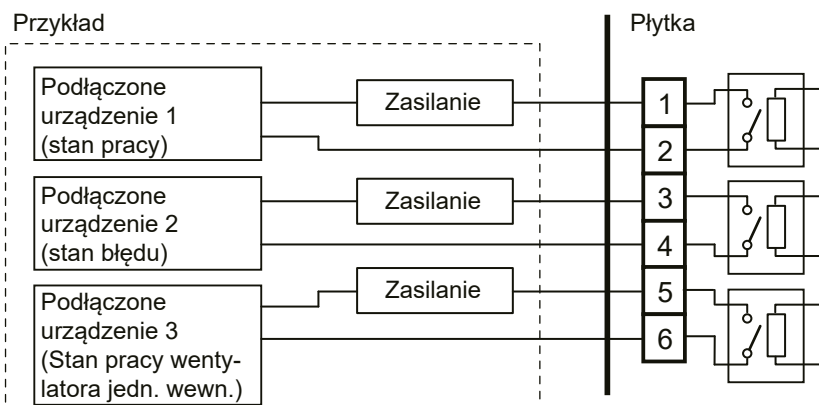
Przykład: Funkcja 60 ustawiona na „00”



- Więcej informacji dostępnych jest w rozdziale 10-3.

■ Płytki zewnętrznych wejść i wyjść

- Należy zastosować skrętkę dwużyłową (22AWG).
- Dopuszczalne napięcie i prąd: DC 5 V do 30 V / 3 A, AC 30 V do 250 V / 3 A
- Więcej informacji dostępnych jest w rozdziale 8-3 „Kombinacja zewnętrznych wejść i wyjść” na stronie 38.



8-3. Kombinacja zewnętrznych wejść i wyjść

Połączenie ustawień funkcji jednostki wewnętrznej oraz ustawień przełączników obrotowych na płycie zewnętrznych wejść i wyjść umożliwia wybór różnych kombinacji funkcji.

Poniżej przedstawiono przykładowe kombinacje zewnętrznych wejść i wyjść:

Tryb	Nastawa funkcji	Płytki zewn. wejść i wyjść (przełącznik obrotowy)	Zewnętrzne wejście			
			Wyjście jednostki wewnętrznej	Płytki zewnętrznych wejść i wyjść		
			Zacisk	Wejście 1	Wejście 2	Typ sygnału
0-1	60-00	1	Praca/stop	Praca/stop Praca	Niedostępne Stop	Progowy Impulsowy
0-2	60-00	2	Praca/stop	Wymuszone WYŁ. termostatu	Niedostępne	Progowy
1—8	60-01 do 60-08	3 - 9, A	(Zmiana ustawień niedozwolona)			
9	60-09	B	Praca/stop	Wymuszone WYŁ. termostatu	Niedostępne	Progowy
10	60-10	C	Praca/stop	Wymuszone WYŁ. termostatu	Niedostępne	Progowy
11	60-11	D	Praca/stop	Wymuszone WYŁ. termostatu	Niedostępne	Progowy

Tryb	Nastawa funkcji	Płytki zewn. wejść i wyjść (przełącznik obrotowy)	Zewnętrzne wyjście			
			Wyjście jednostki wewnętrznej	Płytki zewnętrznych wejść i wyjść		
			CN47	Wyjście 1	Wyjście 2	Wyjście 3
0-1	60-00	1	Praca/stop	Praca/stop	Stan błędu	Stan pracy wentylatora jedn. wewn.
0-2	60-00	2	Praca/stop	Stan błędu	Stan pracy wentylatora jedn. wewn.	Wyjście zewn. grzałki
1—8	60-01 to 60-08	3 - 9, A	(Zmiana ustawień niedozwolona)			
9	60-09	B	Stan błędu	Praca/stop	Stan pracy wentylatora jedn. wewn.	Wyjście zewn. grzałki
10	60-10	C	Stan pracy wentylatora jedn. wewn.	Praca/stop	Stan błędu	Wyjście zewn. grzałki
11	60-11	D	Wyjście zewn. grzałki	Praca/stop	Stan pracy wentylatora jedn. wewn.	Stan błędu

UWAGA: Funkcjonowanie wejścia praca/stop zależy od ustawienia funkcji 46.

00: Tryb praca/stop 1 (pilot aktywny)

01: (zmiana ustawień niedozwolona)

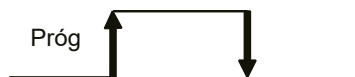
02: Wymuszone zatrzymanie

03: Tryb praca/stop 2 (pilot nieaktywny)

■ Typ sygnału wejściowego

- **Jednostka wewnętrzna**

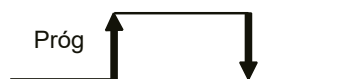
Dostępny jest wyłącznie „progowy” sygnał wejściowy.



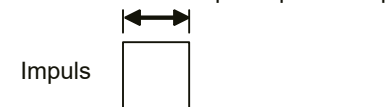
- **Płytki zewnętrznych wejść i wyjść**

Możliwość wyboru typu sygnału wejściowego.

Typ sygnału (progowy lub impulsowy) można przełączyć za pomocą przełącznika DIP 2 (SW2) na płycie zewnętrznych wejść i wyjść.



Czas impulsu powinien przekraczać 200 ms.



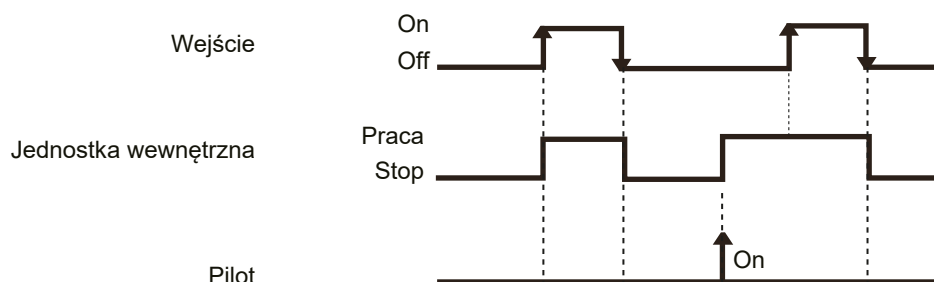
8-4. Szczegóły funkcji

■ Funkcja wejścia sterującego

● Jeżeli ustawiona funkcja to „praca/stop” tryb 1

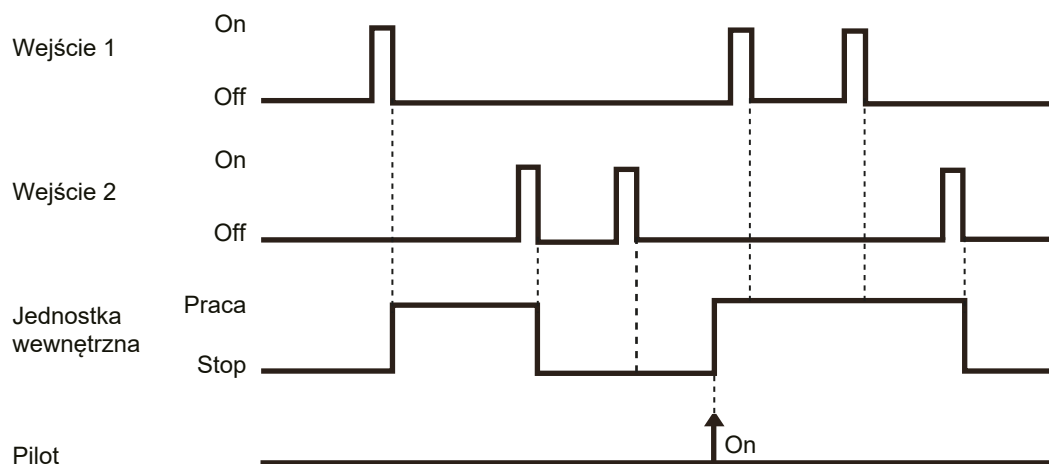
- W przypadku wejścia „progowego”

Nastawa funkcji /	Przełącznik obrotowy na płycie zewnętrznych wejść i wyjść	Zewnętrzne wejście		Sygnal wejściowy	Polecenie
46-00	-	Wejście jednostki wewnętrznej	Zacisk	Off → On	Praca
				On → Off	Stop
	60-00 / 1	Płytkę zewnętrznych wejść i wyjść	Wejście 1	Off → On	Praca
				On → Off	Stop



- W przypadku wejścia „impulsowego”

Nastawa funkcji /	Przełącznik obrotowy na płycie zewnętrznych wejść i wyjść	Zewnętrzne wejście		Sygnal wejściowy	Polecenie
46-00	60-00 / 1	Płytkę zewnętrznych wejść i wyjść	Wejście 1	Impuls	Praca
			Wejście 2	Impuls	Stop



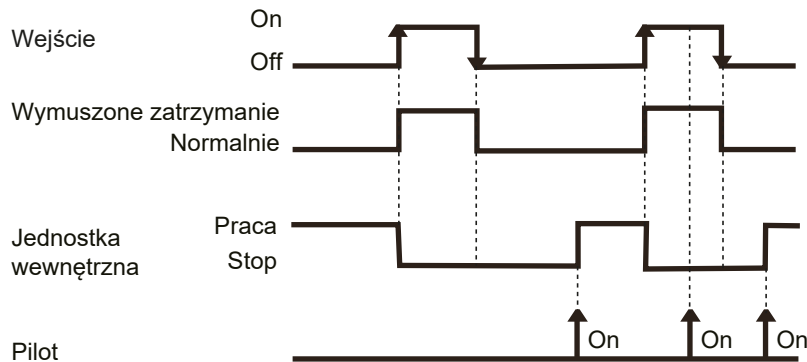
UWAGI:

- Priorytet ma ostatnie polecenie.
- Jednostki wewnętrzne należące do jednej grupy pilota będą pracować w tym samym trybie.

● Jeżeli ustawiona funkcja to tryb „wymuszonego zatrzymania”

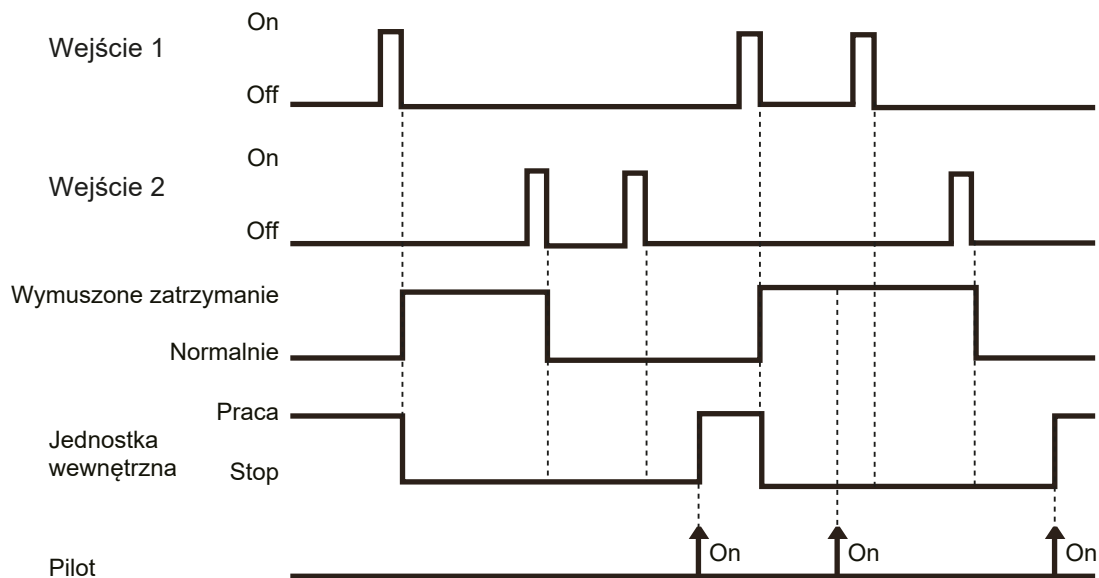
- W przypadku wejścia „progowego”

Nastawa funkcji /	Przełącznik obrotowy na płycie zewnętrznych wejść i wyjść	Zewnętrzne wejście		Sygnal wejściowy	Polecenie
46-02	-	Wejście jednostki wewnętrznej	Zacisk	Off → On	Wym. zatrz.
				On → Off	Normalnie
	60-00 / 1	Płytkę zewnętrznych wejść i wyjść	Wejście 1	Off → On	Wym. zatrz.
				On → Off	Normalnie



- W przypadku wejścia „impulsowego”

Nastawa funkcji /	Przełącznik obrotowy na płycie zewnętrznych wejść i wyjść	Zewnętrzne wejście		Sygnal wejściowy	Polecenie
46-02	60-00 / 1	Płytkę zewnętrznych wejść i wyjść	Wejście 1	Impuls	Wym. zatrz.
			Wejście 2	Impuls	Normalnie



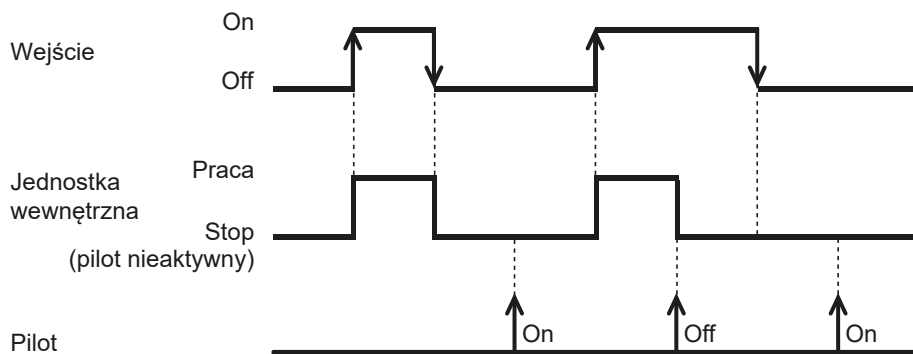
UWAGI:

- Po aktywowaniu wymuszonego zatrzymania, jednostka wewnętrzna zatrzyma pracę, a sterowanie uruchomieniem / zatrzymaniem pracy za pomocą pilota zostanie ograniczone.
- Jeżeli funkcja wymuszonego zatrzymania używana jest z utworzoną grupą pilota, podłącz te same urządzenia do każdej jednostki wewnętrznej należącej do tej grupy.

● Jeżeli ustawiona funkcja to „praca/stop” tryb 2

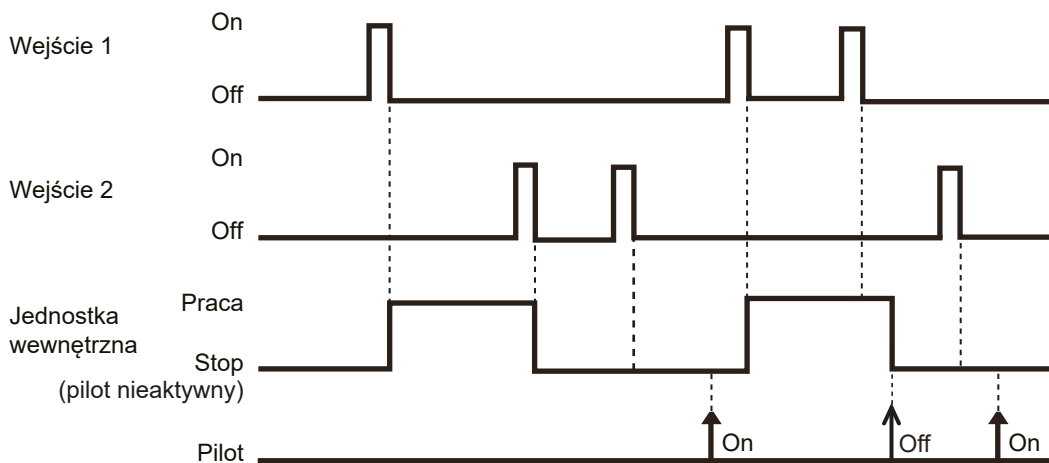
- W przypadku wejścia „progowego”

Nastawa funkcji /	Przełącznik obrotowy na płycie zewnętrznych wejść i wyjść	Zewnętrzne wejście		Sygnał wejściowy	Polecenie
46-03	-	Wejście jednostki wewnętrznej	Zacisk	Off → On	Praca
				On → Off	Stop (pilot nieaktywny)
	60-00 / 1	Płytkę zewnętrznych wejść i wyjść	Wejście 1	Off → On	Praca
				On → Off	Stop (pilot nieaktywny)



- W przypadku wejścia „impulsowego”

Nastawa funkcji /	Przełącznik obrotowy na płycie zewnętrznych wejść i wyjść	Zewnętrzne wejście		Sygnał wejściowy	Polecenie
46-03	60-00 / 1	Płytkę zewnętrznych wejść i wyjść	Wejście 1	Impuls	Praca
			Wejście 2	Impuls	Stop (pilot nieaktywny)

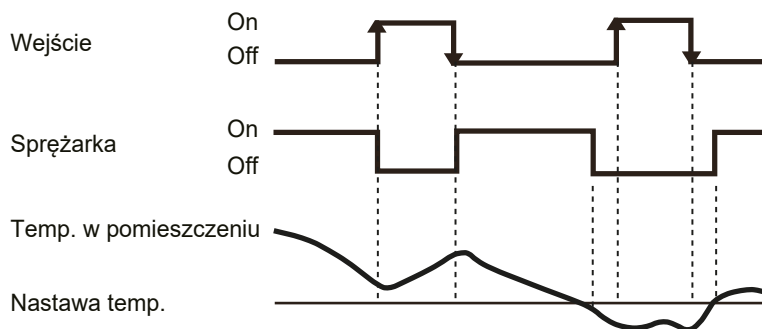


UWAGI:

- Jeżeli funkcja „praca/stop” - tryb 2 używana jest z utworzoną grupą pilota, podłącz te same urządzenia do każdej jednostki wewnętrznej należącej do tej grupy.

■ Funkcja wymuszonego wyłączenia termostatu

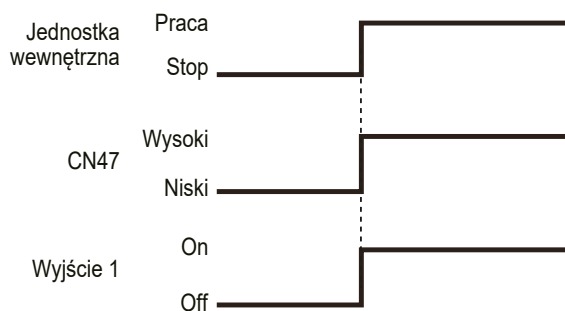
Nastawa funkcji / na płytce zewnętrznych wejść i wyjść	Zewnętrzne wejście		Sygnal wejściowy	Polecenie
60-00 / 2 60-09 / B 60-10 / C 60-11 / D	Płytkę zewnętrznych wejść i wyjść	Wejście 1	Off → On	Wyłączenie termostatu
On → Off			Normalna praca	



■ Funkcja wyjścia sterującego

Nastawa funkcji / na płytce zewnętrznych wejść i wyjść	Zewnętrzne wejście		Sygnal wyjściowy	Polecenie
60-00 / 1, 2	Wyjście jednostki wewnętrznej	CN47	Niski → Wysoki	Praca
			Wysoki → Niski	Stop
60-00 / 1 60-09 / B 60-10 / C 60-11 / D	Płytkę zewnętrznych wejść i wyjść	Wyjście 1	Off → On	Praca
			On → Off	Stop

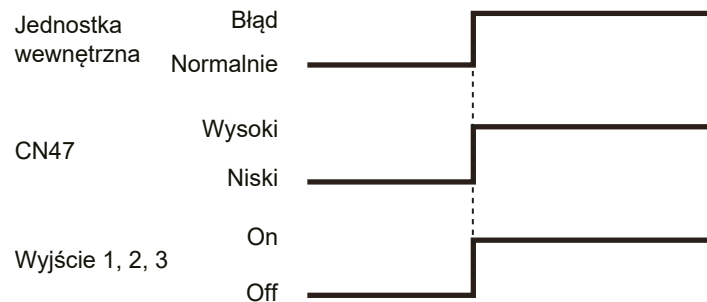
Sygnal wyjściowy jest niski po zatrzymaniu pracy jednostki.



■ Stan błędu

Nastawa funkcji / Przełącznik obrotowy na płycie zewnętrznych wejść i wyjść	Zewnętrzne wyjście		Sygnal wyjściowy	Polecenie
60-09 / B	Wyjście jednostki wewnętrznej	CN47	Niski → Wysoki	Błąd
			Wysoki → Niski	Normalnie
60-00 / 2	Płytki zewnętrznych wejść i wyjść	Wyjście 1	Off → On	Błąd
60-00 / 1 60-10 / C			Wyjście 2	On → Off
		60-11 / D		Wyjście 3
On → Off			Normalnie	

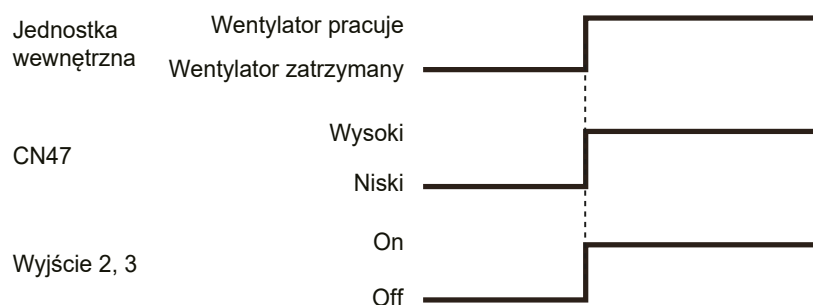
Wyjście jest włączone (ON) w momencie wygenerowania błędu dla jednostki wewnętrznej.



■ Stan pracy wentylatora jednostki wewnętrznej

Nastawa funkcji / Przełącznik obrotowy na płycie zewnętrznych wejść i wyjść	Zewnętrzne wyjście		Sygnal wyjściowy	Polecenie
60-10 / C	Wyjście jednostki wewnętrznej	CN47	Niski → Wysoki	Pracuje
			Wysoki → Niski	Zatrzymany
60-00 / 2 60-09 / B 60-11 / D	Płytki zewnętrznych wejść i wyjść	Wyjście 2	Off → On	Pracuje
			On → Off	Zatrzymany
60-00 / 1		Wyjście 3	Off → On	Pracuje
			On → Off	Zatrzymany

Sygnal wyjściowy	Stan
On Niski → Wysoki	Wentylator jednostki wewnętrznej pracuje.
Off Wysoki → Niski	Wentylator jest zatrzymany lub w trybie ograniczenia nawiewu zimnego powietrza. Po wyłączeniu termostatu w trakcie pracy w trybie odszraniania.



Wyjście zewnętrznej nagrzewnicy

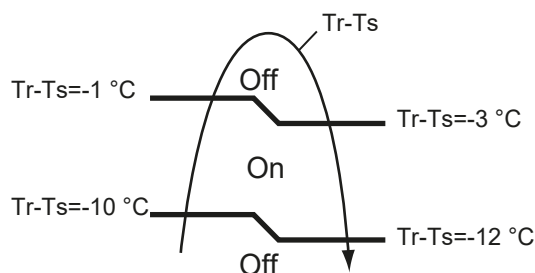
Nastawa Przełącznik obrotowy funkcji / na płycie zewnętrznych wejść i wyjść	Zewnętrzne wyjście		Sygnal wyjściowy	Polecenie
60-11 / D	Wyjście jednostki wewnętrznej	CN47	Niski → Wysoki	Załączona
			Wysoki → Niski	Wyłączona
60-00 / 2 60-09 / B 60-10 / C	Płytki zewnętrznych wejść i wyjść	Wyjście 3	Off → On	Załączona
			On → Off	Wyłączona

Sygnal wyjściowy	Stan
Niski → Wysoki Off → On	Nagrzewnica zostanie załączona zgodnie z wykresem temperatury grzania
Wysoki → Niski On → Off	Nagrzewnica zostanie wyłączona zgodnie z wykresem temperatury grzania <ul style="list-style-type: none"> W innych trybach pracy niż grzanie Wystąpienie błędu Wymuszone wyłączenie termostatu Ochronne zatrzymanie wentylatora

Specyfikacje funkcjonowania sygnału wyjściowego przedstawiono poniżej.

Przykład: Jeżeli nastawa temperatury (T_s) = 22°C,

- a temperatura w pomieszczeniu (T_r) wzrośnie ponad 12°C, sygnał wyjściowy zostanie załączony;
- a temperatura T_r wzrośnie ponad 21°C, sygnał wyjściowy zostanie wyłączony;
- a temperatura T_r spadnie poniżej 19°C, sygnał wyjściowy zostanie załączony;
- a temperatura T_r spadnie poniżej 10°C, sygnał wyjściowy zostanie wyłączony.



Wyjście zostanie wyłączone również w trybie odszraniania.

9. Nastawa funkcji

Procedura ta umożliwi zmianę ustawień funkcji sterowania jednostką wewnętrzną zgodnie z warunkami montażu.

UWAGA: Nieprawidłowe ustawienia mogą spowodować usterkę jednostki wewnętrznej.

9-1. Nastawa funkcji jednostki wewnętrznej

■ Modele: RDG24KHTAP, RDG30KHTAP, RDG36KHTAP, RDG45KHTAP i RDG54KHTAP

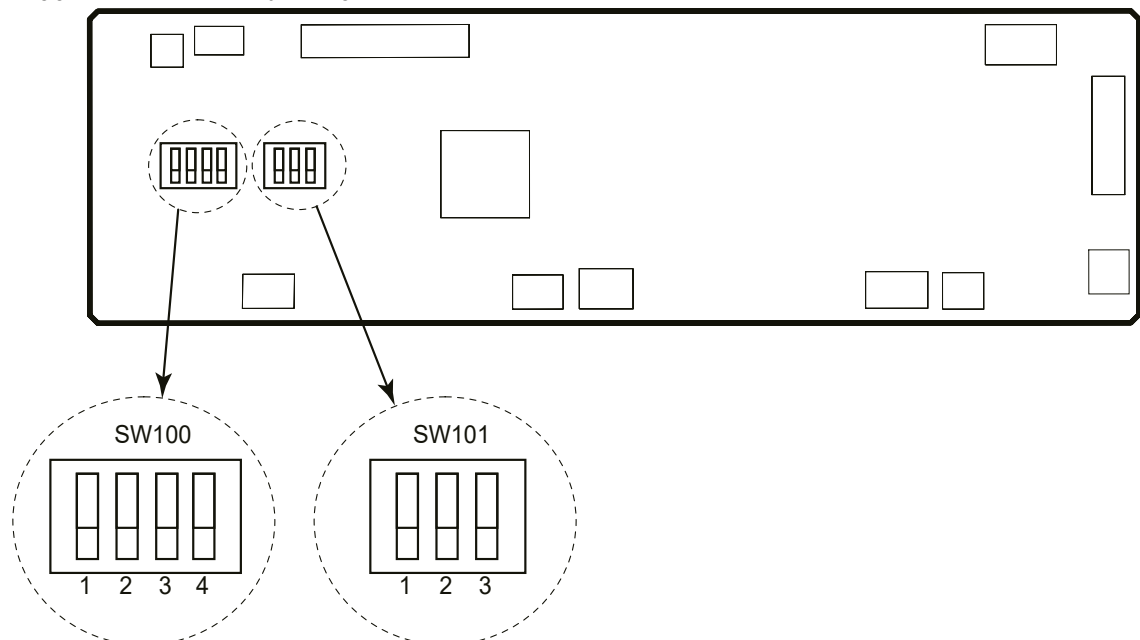
Ustawienia funkcji można zmienić za pomocą niektórych elementów na płycie PCB.

Elementy na płycie elektronicznej oraz ustawienia, które można zmienić za ich pomocą

Element		Zmiana ustawienia
Przełącznik DIP 100	1	Ustawienia adresu pilota
	2	
	3	
	4	
Przełącznik DIP 101	1	Zmiana ustawień niedozwolona
	2	Zmiana ustawień niedozwolona
	3	Ustawienia opóźnienia wentylatora

● Rozmieszczenie elementów

Na poniższym rysunku przedstawiono rozmieszczenie elementów konfiguracyjnych na płycie głównej jednostki wewnętrznej.



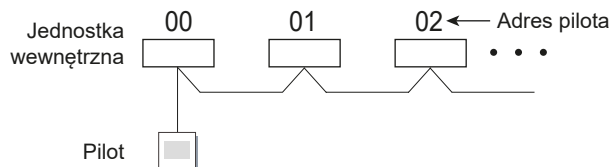
● Ustawienia przełączników DIP

- **SW100: Adres pilota**

W przypadku sterowania kilkoma jednostkami wewnętrznymi za pomocą pilota przewodowego, wymagane jest ustawienie przełączników DIP w celu przypisania adresu dla każdej jednostki wewnętrznej.

Fabrycznie przełączniki DIP ustawione na adres 00.

Adres pilota	Numer przełącznika DIP				Nastawa fabryczna
	1	2	3	4	
00	OFF	OFF	OFF	OFF	◆
01	ON	OFF	OFF	OFF	
02	OFF	ON	OFF	OFF	
03	ON	ON	OFF	OFF	
04	OFF	OFF	ON	OFF	
05	ON	OFF	ON	OFF	
06	OFF	ON	ON	OFF	
07	ON	ON	ON	OFF	
08	OFF	OFF	OFF	ON	
09	ON	OFF	OFF	ON	
10	OFF	ON	OFF	ON	
11	ON	ON	OFF	ON	
12	OFF	OFF	ON	ON	
13	ON	OFF	ON	ON	
14	OFF	ON	ON	ON	
15	ON	ON	ON	ON	



- **Przełącznik 1: Zmiana ustawień niedozwolona (SW101)**
- **Przełącznik 2: Zmiana ustawień niedozwolona (SW101)**
- **Przełącznik 3: Ustawienia opóźnienia zatrzymania wentylatora (SW101)**
Po zatrzymaniu pracy jednostki wewnętrznej, pracującej we współpracy z dodatkową nagrzewnicą, wentylator jednostki wewnętrznej będzie kontynuował pracę przez minutę.

Przełącznik 3	Opóźnienie wentylatora	Nastawa fabryczna
ON	Aktywne	
OFF	Nieaktywne	◆

9-2. Nastawa funkcji za pomocą pilota

Niektóre ustawienia funkcji można zmienić za pomocą pilota. Po potwierdzeniu procedury konfiguracji i szczegółowych ustawień poszczególnych funkcji, wybierz funkcje właściwe dla warunków montażu.

■ Procedura konfiguracji za pomocą pilota

Pilot nie jest dostarczany wraz tym urządzeniem. Informacje na temat montażu pilota dostępne są w dokumentacji:

- Informacje ogólne: instrukcja obsługi pilota
- Procedura konfiguracji: instrukcja montażu pilota

■ Szczegóły konfiguracji funkcji

Każdą funkcję opisaną w tym rozdziale należy ustawić zgodnie z warunkami w miejscu montażu.

UWAGA: Ustawienia nie zostaną zmienione w przypadku wybrania nieprawidłowych numerów funkcji lub ustawień.

● Lista ustawień funkcji

	Nr funkcji	Funkcja
1)	11	Kontrolka zabrudzenia filtra
2)	26	Ustawienia sprężu
3)	30/31	Sterowanie temperaturą w pomieszczeniu dla czujnika jednostki wewnętrznej
4)	35/36	Sterowanie temperaturą w pomieszczeniu dla czujnika pilota przewodowego
5)	40	Auto restart
6)	42	Przełączanie czujnika temperatury w pomieszczeniu
7)	43	Zapobieganie przed nawiewem chłodnego powietrza
8)	46	Sterowanie sygnałem zewnętrznego wejścia
9)	48	Przełączanie czujnika temperatury w pomieszczeniu (dodatkowe)
10)	49	Sterowanie energooszczędne wentylatorem jednostki wewnętrznej (tryb chłodzenia)
11)	60	Przełączanie funkcji dla zacisku zewnętrznego wyjścia

1) Kontrolka zabrudzenia filtra

Ustaw odpowiedni odstęp czasu między kolejnymi sygnalizacjami kontrolki filtra na jednostce wewnętrznej, zgodnie z poziomem zanieczyszczenia powietrza w pomieszczeniu. Jeżeli sygnalizacja jest zbędna, wybierz wartość nastawy „brak sygnalizacji” (03).

Numer funkcji	Wartość nastawy	Opis ustawienia	Nastawa fabryczna
11	00	Standard (2500 godzin)	
	01	Długa przerwa (4400 godzin)	
	02	Krótką przerwą (1250 godzin)	
	03	Brak sygnalizacji	◆

2) Ustawienia sprężu

Dobierz odpowiedni spręż zgodnie z warunkami montażu.

Numer funkcji	Wartość nastawy	Opis ustawienia	Nastawa fabryczna
26	03	30 Pa	
	04	40 Pa	
	05	50 Pa	
	06	60 Pa	
	07	70 Pa	
	08	80 Pa	
	09	90 Pa	
	10	100 Pa	
	11	110 Pa	
	12	120 Pa	
	13	130 Pa	
	14	140 Pa	
	15	150 Pa	
	16	160 Pa	
	17	170 Pa	
	18	180 Pa	
	19	190 Pa	
	20	200 Pa	
	31	Standard (35 Pa: typ 24; 47 Pa: typ 30, 36; 60 Pa: typ 45, 54)	♦
	32	Automatyczna regulacja nawiewu	

UWAGA: Zakres sprężu różni się w zależności od modelu.

Jeżeli spręż zostanie ustawiony powyżej maksymalnego zakresu, ustawienie to będzie identyczne jak maksymalne.

Przykład:

Dla modeli 45, 54, ustawienie „170 Pa” (17) do „200 Pa” (20) będzie identyczne jak „160 Pa” (16).

Model	Zakres nastawy sprężu
24, 30 i 36	30 do 200 Pa
45 i 54	30 do 160 Pa

Więcej informacji dostępnych jest w rozdziale 5-1 „[Krzywa wydajności wentylatora](#)” na stronie 16.

3) Sterowanie temperaturą w pomieszczeniu dla czujnika jednostki wewnętrznej

W zależności od warunków montażu, wynik pomiaru czujnika temperatury w pomieszczeniu może wymagać skorygowania. Wybierz odpowiednie ustawienie zgodnie z warunkami w miejscu montażu. Wartości korekty temperatury wykazują różnicę od ustawienia standardowego „00” (wartość zalecana przez producenta).

Numer funkcji		Wartość nastawy	Opis ustawienia	Nastawa fabryczna	
30 (tryb chłodzenia)	31 (tryb grzania)	00	Ustawienie standardowe	◆	
		01	Bez korekty 0.0 °C		
		02	-0.5 °C	Więcej chłodzenia Mniej grzania	
		03	-1.0 °C		
		04	-1.5 °C		
		05	-2.0 °C		
		06	-2.5 °C		
		07	-3.0 °C		
		08	-3.5 °C		
		09	-4.0 °C		
		10	+0.5 °C	Mniej chłodzenia Więcej grzania	
		11	+1.0 °C		
		12	+1.5 °C		
		13	+2.0 °C		
		14	+2.5 °C		
		15	+3.0 °C		
		16	+3.5 °C		
17	+4.0 °C				

4) Sterowanie temperaturą w pomieszczeniu dla czujnika pilota przewodowego

W zależności od warunków montażu, wynik pomiaru czujnika temperatury pilota przewodowego może wymagać skorygowania. Wybierz odpowiednie ustawienie zgodnie z warunkami w miejscu montażu.

W celu zmiany tej funkcji, ustaw funkcje numer 42 na „Oba” (01).

Upewnij się, że ikona czujnika temperatury jest widoczna na wyświetlaczu pilota.

Numer funkcji		Wartość nastawy	Opis ustawienia	Nastawa fabryczna	
35 (tryb chłodzenia)	36 (tryb grzania)	00	Bez korekty	◆	
		01	Bez korekty 0.0°C		
		02	-0.5 °C	Więcej chłodzenia Mniej grzania	
		03	-1.0 °C		
		04	-1.5 °C		
		05	-2.0 °C		
		06	-2.5 °C		
		07	-3.0 °C		
		08	-3.5 °C		
		09	-4.0 °C		
		10	+0.5 °C	Mniej chłodzenia Więcej grzania	
		11	+1.0 °C		
		12	+1.5 °C		
		13	+2.0 °C		
		14	+2.5 °C		
		15	+3.0 °C		
		16	+3.5 °C		
17	+4.0 °C				

5) Auto restart

Załączenie lub wyłączenie opcji automatycznego przywracania pracy systemu po awarii zasilania.

Numer funkcji	Wartość nastawy	Opis ustawienia	Nastawa fabryczna
40	00	Funkcja aktywna	◆
	01	Funkcja nieaktywna	

UWAGA: Auto restart jest funkcją awaryjną, wykorzystywaną np. w przypadku zaniku zasilania. Nie uruchamiaj i nie zatrzymuj jednostki wewnętrznej w trybie normalnej pracy za pomocą tej funkcji. Pracą jednostki należy zawsze sterować za pomocą pilota lub sygnału z zewnętrznego wejścia.

6) Przełączanie czujnika temperatury w pomieszczeniu

(Tylko dla pilota przewodowego)

W przypadku korzystania z czujnika wbudowanego w pilota przewodowego, zmień ustawienie tej funkcji na „Oba” (01).

Numer funkcji	Wartość nastawy	Opis ustawienia	Nastawa fabryczna
42	00	Jednostka wewnętrzna	◆
	01	Oba	

00: Temperatura w pomieszczeniu mierzona jest za pomocą czujnika temperatury w jednostce wewnętrznej.

01: Temperatura w pomieszczeniu mierzona jest za pomocą czujnika temperatury w jednostce wewnętrznej oraz czujnika wbudowanego w pilota przewodowego.

UWAGA: Czujnik wbudowany w pilota należy załączyć za pomocą pilota.

7) Zapobieganie przed nawiewem zimnego powietrza

Funkcja zapobiega nawiewowymi chłodnego powietrza podczas pracy w trybie grzania. Po wyłączeniu funkcji, prędkość wentylatora będzie zawsze zgodna z ustawieniem na pilocie (z wyłączeniem trybu odszraniania).

Numer funkcji	Wartość nastawy	Opis ustawienia	Nastawa fabryczna
43	00	Aktywne	◆
	01	Nieaktywne	

8) Sterowanie sygnałem zewnętrznego wejścia

Możliwość wybrania trybu „Praca/Stop” lub „Wymuszone zatrzymanie”.

Numer funkcji	Wartość nastawy	Opis ustawienia	Nastawa fabryczna
46	00	Tryb „Praca/Stop” 1	◆
	01	(zmiana niedozwolona)	
	02	Tryb „Wymuszonego zatrzymania”	
	03	Tryb „Praca/Stop” 2	

9) Przełączanie czujnika temperatury w pomieszczeniu (dodatkowe)

Aby móc korzystać wyłącznie z czujnika temperatury wbudowanego w pilota przewodowego, zmień ustawienie na „Pilot przewodowy” (01).

Funkcja ta będzie działać wyłącznie po ustawieniu funkcji 42 na „Oba” (01).

Jeżeli wartość nastawy została ustawiona na „Oba” (00), większe możliwości sterowania temperaturą w pomieszczeniu umożliwia dodatkowe ustawienie funkcji 30 i 31.

Numer funkcji	Wartość nastawy	Opis ustawienia	Nastawa fabryczna
48	00	Oba	◆
	01	Pilot przewodowy	

10) Sterowanie energooszczędne wentylatorem jednostki wewnętrznej (tryb chłodzenia)

Aktywowanie lub anulowanie funkcji energooszczędnego sterowania obrotami wentylatora jednostki wewnętrznej podczas przestoju jednostki zewnętrznej w trakcie pracy w trybie chłodzenia.

Numer funkcji	Wartość nastawy	Opis ustawienia	Nastawa fabryczna
49	00	Nieaktywne	
	01	Aktywne	
	02	Pilot	◆

00: Kiedy jednostka zewnętrzna zatrzyma się, wentylator jednostki wewnętrznej będzie pracował w sposób ciągły, zgodnie z trybem ustawionym na pilocie.

01: Kiedy jednostka zewnętrzna zatrzyma się, wentylator jednostki wewnętrznej będzie pracował z przerwami z bardzo niską prędkością obrotową.

02: Aktywowanie lub anulowanie tej funkcji za pomocą ustawień na pilocie.

UWAGI:


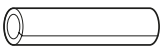
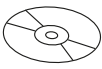
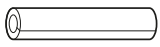



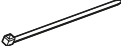

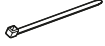

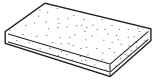

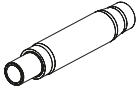
- Fabrycznie, funkcja ta jest wstępnie aktywowana.
- Jeżeli podłączono pilota, który nie obsługuje funkcji energooszczędnego sterowania wentylatorem jednostki wewnętrznej lub używany jest interfejs grupowy, ustaw tę funkcję na „00” lub „01”. Aby upewnić się, czy pilot wyposażony jest w daną funkcję, odnieś się do instrukcji obsługi poszczególnych pilotów.

11) Przełączanie funkcji dla zacisku zewnętrznego wyjścia

Możliwość przełączenia funkcji zacisku zewnętrznego wyjścia. Więcej informacji dostępnych jest w rozdziale „Zewnętrzne wejścia i wyjścia”.

Numer funkcji	Wartość nastawy	Opis ustawienia	Nastawa fabryczna
60	00	Stan pracy	◆
	01—08	(zmiana ustawień niedozwolona)	
	09	Stan błędu	
	10	Stan pracy wentylatora j. wewnętrznej	
	11	Zewnętrzna nagrzewnica	


10. Akcesoria

Nazwa części	Wygląd	Ilość	Nazwa części	Wygląd	Ilość
Instrukcja obsługi		1	Izolacja termiczna śrubunków (duża)		1
Instrukcja obsługi (CD-ROM)		1	Izolacja termiczna śrubunków (mała)		1
Instrukcja montażu		1	Opaska zaciskowa (duża)		4
Nakrętka M10 A (z kołnierzem)		4	Opaska zaciskowa (średnia)		1
Nakrętka M10 B (z podkładką sprężystą)		4	Opaska zaciskowa (mała)		1
Podkładka		8	Izolacja wężyka skroplin		1
Opaska zaciskowa na wężyk		1	Wężyk skroplin		1

11. Akcesoria opcjonalne


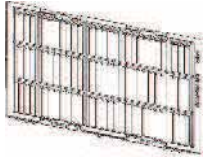
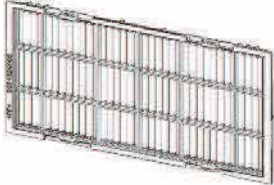
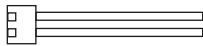

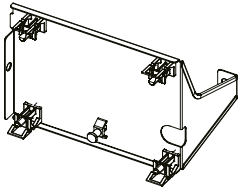
11-1. Sterowniki





Wygląd	Nazwa części	Nazwa modelu	Opis
	Pilot przewodowy	UTY-RNRXZ*	Prosta obsługa dotykowa panelu LCD. Podświetlany wyświetlacz upraszcza obsługę w ciemnych pomieszczeniach. Typ przewodu: przewód 2-żyłowy bez polaryzacji.
	Pilot przewodowy	UTY-RLRX	Czytelny i prosty w obsłudze. Precyzyjne sterowanie temperaturą w pomieszczeniu za pomocą wbudowanego czujnika temperatury. Typ przewodu: przewód 2-żyłowy bez polaryzacji.
	Prosty pilot przewodowy	UTY-RSRY	Kompaktowy pilot obsługujący wyłącznie podstawowe funkcje jak: start/stop, sterowanie wentylatorem, nastawa temperatury i tryb pracy. Typ przewodu: przewód 2-żyłowy bez polaryzacji.
	Prosty pilot przewodowy	UTY-RHRY	Kompaktowy pilot obsługujący wyłącznie podstawowe funkcje jak: start/stop, sterowanie wentylatorem i nastawa temperatury. Typ przewodu: przewód 2-żyłowy bez polaryzacji.
	Pilot przewodowy	UTY-RVNYM	Duży wyświetlacz z matrycą punktową, szerokie i duże przyciski ułatwiające obsługę, intuicyjny przycisk nawigacyjny. Typ przewodu: przewód 3-żyłowy z polaryzacją.
	Pilot przewodowy	UTY-RNNYM	Wbudowany czujnik temperatury umożliwia precyzyjny pomiar temperatury w pomieszczeniu. Typ przewodu: przewód 3-żyłowy z polaryzacją.
	Prosty pilot przewodowy	UTY-RSNYM	Kompaktowy pilot obsługujący wyłącznie podstawowe funkcje jak: start/stop, sterowanie wentylatorem, nastawa temperatury i tryb pracy. Typ przewodu: przewód 3-żyłowy z polaryzacją.

Wygląd	Nazwa części	Nazwa modelu	Opis
	Zestaw odbiornika podczerwieni z pilotem bezprzewodowym	UTY-LBTYM	Sterowanie urządzeniem odbywa się za pomocą pilota bezprzewodowego.

UWAGA: Dostępność funkcji może różnić się w zależności od pilota. Szczegółowe informacje dostępne są w instrukcji obsługi.

11-2. Inne

Wygląd	Nazwa części	Nazwa modelu	Opis
	Czujnik pomieszczeniowy	UTY-XSZX	Dla zaoszczędzenia miejsca można również wykorzystać pilota przewodowego z wbudowanym czujnikiem.
	Filtr o wydłużonej żywotności	UTD-LFNB	Filtr o wydłużonej żywotności do montażu w jednostce wewnętrznej. (dla modeli 24 i 30)
	Filtr o wydłużonej żywotności	UTD-LFNA	Filtr o wydłużonej żywotności do montażu w jednostce wewnętrznej. (dla modeli 36, 45 i 54)
	Zestaw przyłączeniowy	UTY-XWZXZG	Zestaw umożliwia podłączenie różnych urządzeń opcjonalnych do płytki PCB klimatyzatora. Dla portu wyjścia sterującego.
	Dodatkowe rozszerzenie wejść/wyjść	UTY-XCSX	Zestaw umożliwia podłączenie urządzeń zewnętrznych do płytki PCB klimatyzatora.
	Uchwyt dodatkowego rozszerzenia wejść/wyjść	UTZ-GXNA	Do montażu dodatkowego rozszerzenia wejść/wyjść.

Wygląd	Nazwa części	Nazwa modelu	Opis
	Interfejs Wi-Fi	UTY-TFSXZ1	Zdalne sterowanie systemem klimatyzacji za pomocą urządzeń mobilnych, jak smartfony i tablety. Możliwość podłączenia do jednostki wewnętrznej z interfejsem UART.
	Interfejs Modbus	UTY-VMSX	Umożliwia nawiązanie połączenia między jednostką wewnętrzną z interfejsem UART i otwartą siecią MODBUS.
	Interfejs KNX	UTY-VKSX	Umożliwia nawiązanie połączenia między jednostką wewnętrzną z interfejsem UART i otwartą siecią KNX.
	Zewnętrzny przełącznik funkcji	UTY-TERX	Sterowanie pracą klimatyzatorów poprzez podłączenie dodatkowych przełączników.

Część 2.

JEDNOSTKA

ZEWNĘTRZNA

TYP POJEDYNCZY:

ROG24KBTB

ROG30KBTB

ROG36KBTB

ROG45KBTB

ROG54KBTB

1. Dane techniczne

Typ				Pompa ciepła - Inverter
Nazwa modelu				ROG24KBTB
Zasilanie				230 V ~ 50 Hz
Miejsce podłączenia zasilania				Jednostka zewnętrzna
Dostępny zakres napięcia				198—264 V
Prąd rozruchowy				8.3
Wentylator	Wydatek powietrza	Chłodzenie	m ³ /h	2,700
		Grzanie		2,700
	Typ x ilość			Wentylator śmigłowy x 1
	Moc silnika		W	49
Poziom ciśnienia akustycznego *1		Chłodzenie	dB (A)	53
		Grzanie		54
Poziom mocy akustycznej		Chłodzenie	dB (A)	65
		Grzanie		66
Typ wymiennika ciepła	Wymiary (W x S x G)		mm	Główny 1: 672 x 881 x 18.2 Główny 2: 672 x 851 x 18.2
	Rozstaw lamel			1.3
	Rzędy x stopnie			2 x 32
	Rurki węzownicy			Miedź
	Lamele	Typ (Materiał)		Aluminium
		Obróbka powierzchni		Lamele PC
Sprężarka	Typ x ilość		Podwójna rotacyjna na prąd stały x 1	
	Moc silnika		W	1,060
Czynnik chłodniczy	Typ (Global Warming Potential)		R32 (675)	
	Ilość napełniona		g	1,250
Olej chłodniczy	Typ		RmM68AF	
	Ilość napełniona		cm ³	400
Obudowa	Materiał		Blacha stalowa	
	Kolor		Beżowy Kolor zbliżony do Munsell 10YR 7.5/1.0	
Wymiary (W x S x G)	Netto		mm	716 x 820 x 315
	Brutto			776 x 961 x 450
Masa	Netto		kg	42
	Brutto			46
Instalacja chłodnicza	Średnica	Ciecz	mm (in)	Ø6.35 (1/4)
		Gaz		Ø12.70 (1/2)
	Metoda łączenia		Kielich	
	Długość bez doładowania		m	20
	Maksymalna długość			30
	Maks. różnica poziomów			25
Zakres temperatur pracy		Chłodzenie	°C	-15 do 46
		Grzanie		-15 do 24
Wężyk skroplin	Materiał		PP	
	Średnica		mm	Ø13.0 (wewnętrzna), Ø16.0 do Ø16.8 (zewnętrzna)

UWAGI:

- Dane techniczne oparte są na następujących założeniach:
 - Chłodzenie: temperatura wewnętrzna 27 °CDB/19 °CWB, temperatura zewnętrzna 35 °CDB/24 °CWB
 - Grzanie: temperatura wewnętrzna 20 °CDB/15 °CWB, temperatura zewnętrzna 7 °CDB/6 °CWB
 - Długość przewodów: 5 m; różnica poziomów między jednostką zewnętrzną a wewnętrzną: 0 m.
- Jeżeli urządzenie będzie pracowało w warunkach spoza zakresu eksploatacyjnego, może zadziałać zabezpieczenie.
- *1: Poziom ciśnienia akustycznego:
 - Pomiaru dokonano w komorze bezchłowej producenta.
 - Ze względu na środowisko akustyczne otoczenia, poziomy dźwięku zmierzone w rzeczywistych warunkach montażu mogą być wyższe od podanych tutaj wartości.

Typ				Pompa ciepła - Inwerter	
Nazwa modelu				ROG30KBTB	ROG36KBTB
Zasilanie				230 V ~ 50 Hz	
Miejsce podłączenia zasilania				Jednostka zewnętrzna	
Dostępny zakres napięcia				198–264 V	
Prąd rozruchowy				11.7	12.6
Wentylator	Wydatek powietrza	Chłodzenie	m ³ /h	3,750	
		Grzanie		3,750	
	Typ x ilość			Wentylator śmigłowy x 1	
	Moc silnika			100	
Poziom ciśnienia akustycznego *1		Chłodzenie	dB (A)	53	55
		Grzanie		55	55
Poziom mocy akustycznej		Chłodzenie	dB (A)	68	70
		Grzanie		69	70
Typ wymiennika ciepła	Wymiary (W x S x G)		mm	Główny 1: 756 x 905 x 18.2 Główny 2: 756 x 905 x 18.2	
	Rozstaw lamel			1.45	
	Rzędy x stopnie		1 x 36		
	Rurki węzownicy		Miedź		
	Lamele	Typ (Material)		Aluminium	
		Obróbka powierzchni		Niebieskie lamele	
Sprężarka	Typ x ilość			Podwójna rotacyjna na prąd stały x 1	
	Moc silnika			1,500	
Czynnik chłodniczy	Typ (Global Warming Potential)		R32 (675)		
	Ilość napełniona		g		
Olej chłodniczy	Typ		FW68D		
	Ilość napełniona		cm ³		
Obudowa	Materiał			Blacha stalowa	
	Kolor			Beżowy Kolor zbliżony do Munsell 10YR 7.5/1.0	
Wymiary (W x S x G)	Netto		mm	788 x 940 x 320	
	Brutto			966 x 1,027 x 445	
Masa	Netto		kg	52	
	Brutto			60	
Instalacja chłodnicza	Średnica	Ciecz	mm (in)	Ø9.52 (3/8)	
		Gaz		Ø15.88 (5/8)	
	Metoda łączenia		Kielich		
	Długość bez doładowania		m	30	
	Maksymalna długość			50	
Maks. różnica poziomów		30			
Zakres temperatur pracy		Chłodzenie	°C	-15 do 46	
		Grzanie		-15 do 24	
Wężyk skroplin	Materiał		LDPE		
	Średnica		mm		
				Ø13.0 (wewnętrzna), Ø16.0 do Ø16.8 (zewnętrzna)	

UWAGI:

- Dane techniczne oparte są na następujących założeniach:
 - Chłodzenie: temperatura wewnętrzna 27 °CDB/19 °CWB, temperatura zewnętrzna 35 °CDB/24 °CWB
 - Grzanie: temperatura wewnętrzna 20 °CDB/15 °CWB, temperatura zewnętrzna 7 °CDB/6 °CWB
 - Długość przewodów: 5 m; różnica poziomów między jednostką zewnętrzną a wewnętrzną: 0 m.
- Jeżeli urządzenie będzie pracowało w warunkach spoza zakresu eksploatacyjnego, może zadziałać zabezpieczenie.
- *1: Poziom ciśnienia akustycznego:
 - Pomiaru dokonano w komorze bezchłowej producenta.
 - Ze względu na środowisko akustyczne otoczenia, poziomy dźwięku zmierzone w rzeczywistych warunkach montażu mogą być wyższe od podanych tutaj wartości.

Typ				Pompa ciepła - Inverter	
Nazwa modelu				ROG45KBTB	ROG54KBTB
Zasilanie				230 V ~ 50 Hz	
Miejsce podłączenia zasilania				Jednostka zewnętrzna	
Dostępny zakres napięcia				198–264 V	
Prąd rozruchowy				A	
				15.5	20.9
Wentylator	Wydatek powietrza	Chłodzenie	m ³ /h	4,450	4,450
		Grzanie		4,450	4,450
	Typ x ilość		Wentylator śmigłowy x 1		
	Moc silnika		W		
				120	
Poziom ciśnienia akustycznego *1		Chłodzenie	dB (A)	57	57
		Grzanie		57	59
Poziom mocy akustycznej		Chłodzenie	dB (A)	71	73
		Grzanie		71	73
Typ wymiennika ciepła	Wymiary (W x S x G)		mm	Główny 1: 966 x 905 x 18.2 Główny 2: 966 x 905 x 18.2 Dochładzający: 966 x 543 x 18.2	
	Rozstaw lamel			1.45	
	Rzędy x stopnie		1 x 46		
	Rurki węzownicy		Miedź		
	Lamele	Typ (Materiał)		Aluminium	
		Obróbka powierzchni		Niebieskie lamele	
Sprężarka	Typ x ilość		Podwójna rotacyjna na prąd stały x 1		
	Moc silnika		W		
				2,180	
Czynnik chłodniczy	Typ (Global Warming Potential)		R32 (675)		
	Ilość napełniona		g		
				2,700	
Olej chłodniczy	Typ		RmM68AF		
	Ilość napełniona		cm ³		
				800	
Obudowa	Materiał		Blacha stalowa		
	Kolor		Beżowy Kolor zbliżony do Munsell 10YR 7.5/1.0		
Wymiary (W x S x G)	Netto		mm	998 x 940 x 320	
	Brutto			1,176 x 1,027 x 445	
Masa	Netto		kg	67	
	Brutto			75	
Instalacja chłodnicza	Średnica	Ciecz	mm (in)	Ø9.52 (3/8)	
		Gaz		Ø15.88 (5/8)	
	Metoda łączenia		Kielich		
	Długość bez doładowania		30		
	Maksymalna długość		50		
	Maks. różnica poziomów		30		
Zakres temperatur pracy		Chłodzenie	°C	-15 do 46	
		Grzanie		-15 do 24	
Wężyk skroplin	Materiał		LDPE		
	Średnica		mm		
				Ø13.0 (wewnętrzna), Ø16.0 to Ø16.8 (zewnętrzna)	

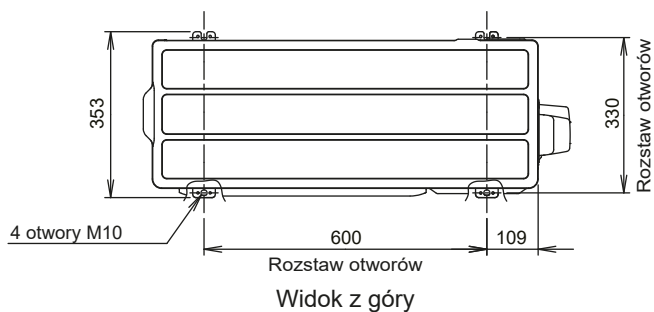
UWAGI:

- Dane techniczne oparte są na następujących założeniach:
 - Chłodzenie: temperatura wewnętrzna 27 °CDB/19 °CWB, temperatura zewnętrzna 35 °CDB/24 °CWB
 - Grzanie: temperatura wewnętrzna 20 °CDB/15 °CWB, temperatura zewnętrzna 7 °CDB/6 °CWB
 - Długość przewodów: 5 m; różnica poziomów między jednostką zewnętrzną a wewnętrzną: 0 m.
- Jeżeli urządzenie będzie pracowało w warunkach spoza zakresu eksploatacyjnego, może zadziałać zabezpieczenie.
- *1: Poziom ciśnienia akustycznego:
 - Pomiaru dokonano w komorze bezekowej producenta.
 - Ze względu na środowisko akustyczne otoczenia, poziomy dźwięku zmierzone w rzeczywistych warunkach montażu mogą być wyższe od podanych tutaj wartości.

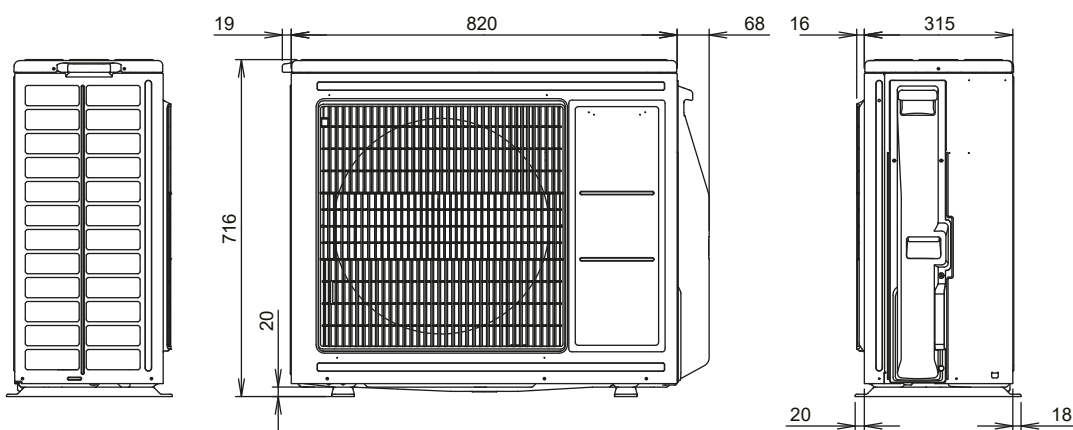
2. Wymiary

2-1. Model: ROG24KBTB

Jednostki: mm



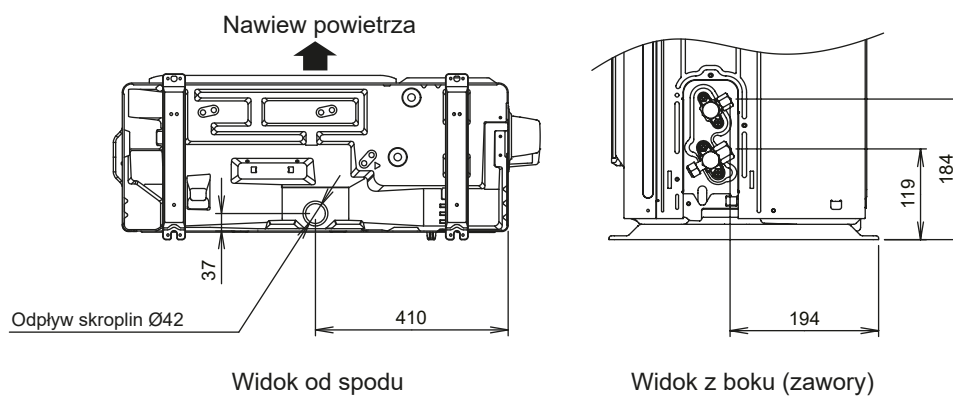
Widok z góry



Widok z boku

Widok z przodu

Widok z boku

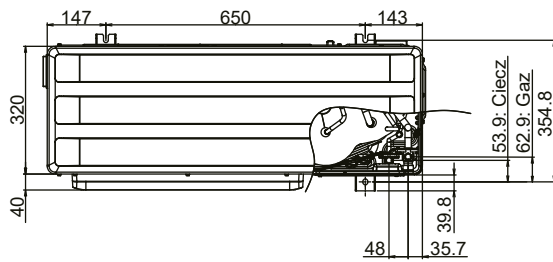


Widok od spodu

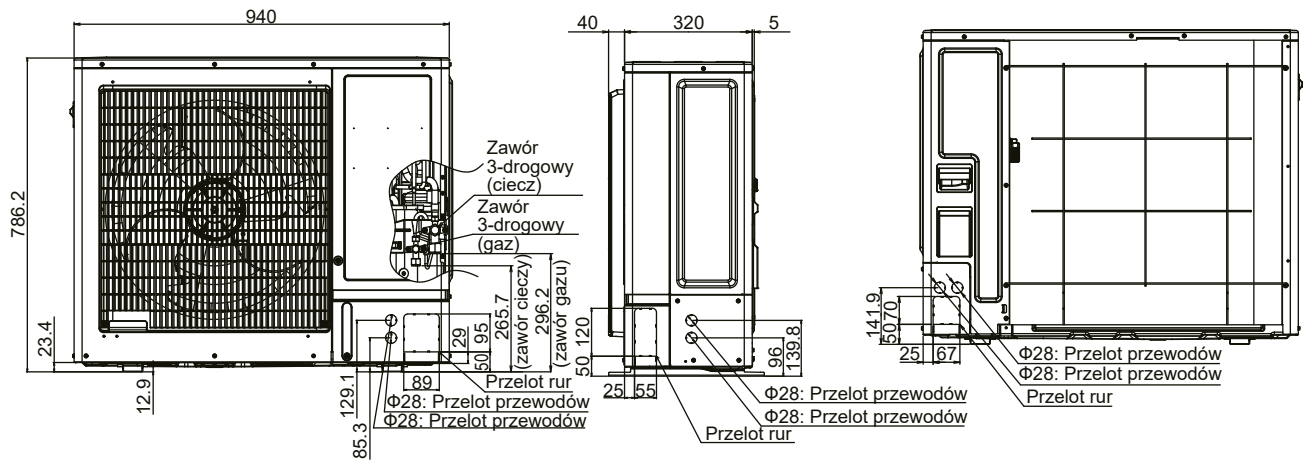
Widok z boku (zawory)

2-2. Modele: ROG30KBTB i ROG36KBTB

Jednostki: mm



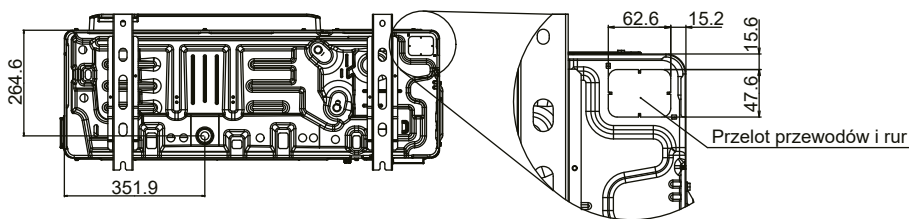
Widok z góry



Widok z przodu

Widok z boku

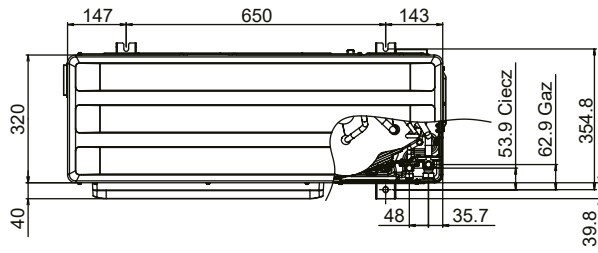
Widok z tyłu



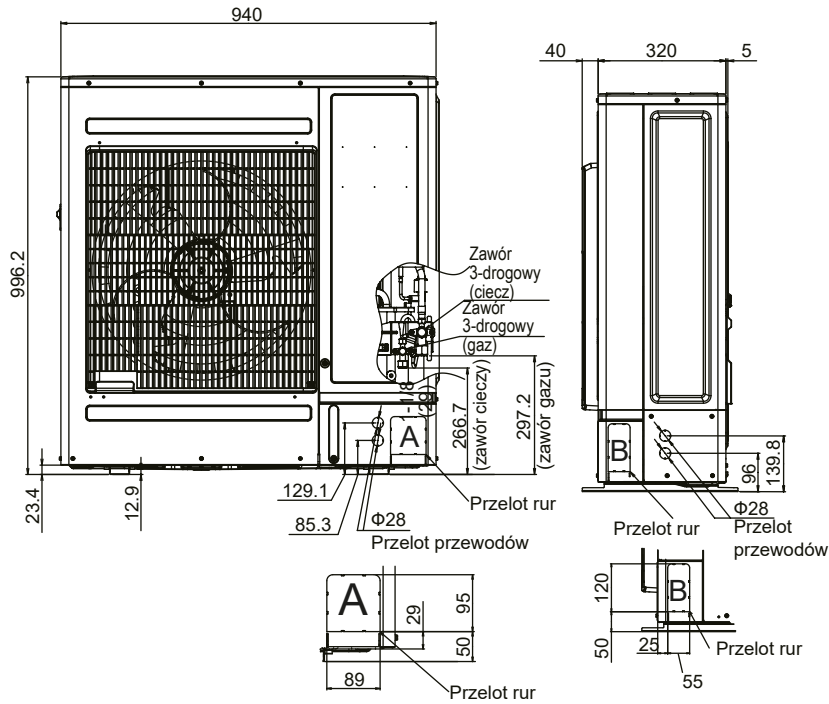
Widok od spodu

2-3. Modele: ROG45KBTB i ROG54KBTB

Jednostki: mm

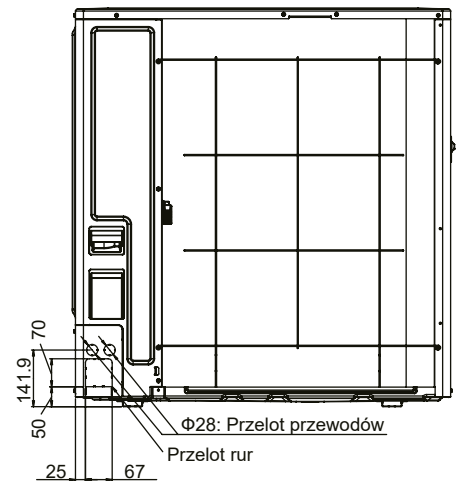


Widok z góry

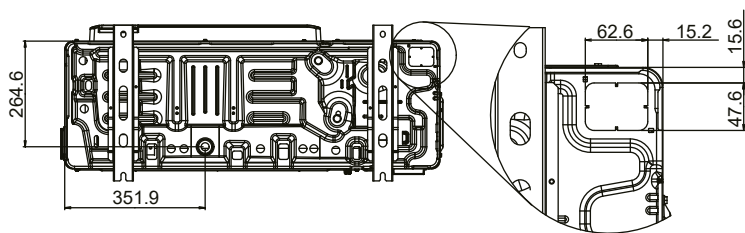


Widok z przodu

Widok z boku



Widok z tyłu



Widok od spodu

Przelot przewodów i rur

3. Przestrzeń montażowa

3-1. Model: ROG24KBTB

■ Wymagana przestrzeń

Zachowaj wystarczającą przestrzeń montażową dla bezpiecznej pracy urządzenia.

⚠ UWAGA

Zachowaj wolną przestrzeń zgodnie z rysunkami przykładowych instalacji.

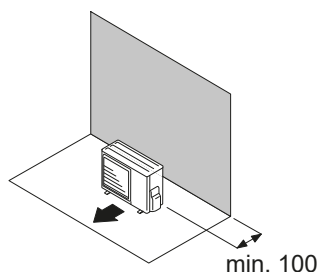
Nieprawidłowe wykonanie montażu może spowodować ograniczony przepływ powietrza i spadek wydajności systemu.

● Montaż pojedynczej jednostki

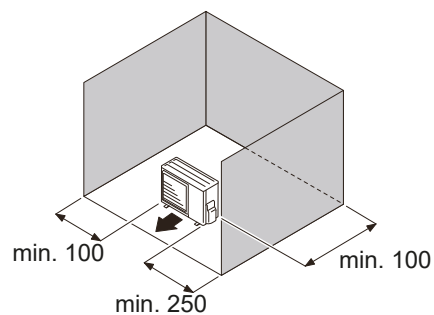
- Wolna przestrzeń nad urządzeniem:

Jednostki: mm

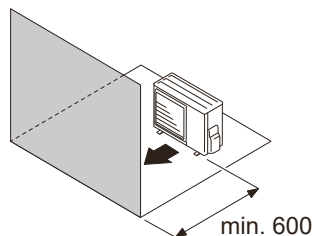
Przeszkoda tylko za jednostką



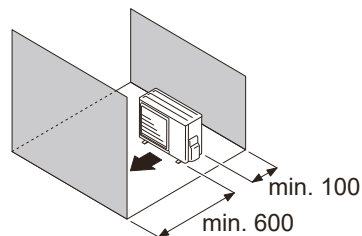
Przeszkody za i po obu bokach jednostki



Przeszkody tylko przed jednostką



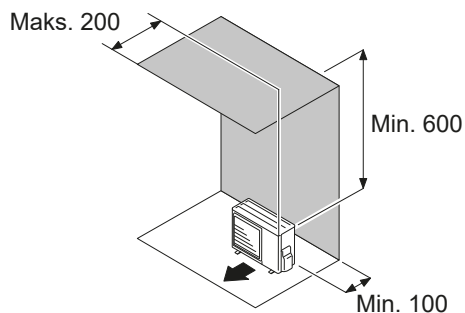
Przeszkody przed i za jednostką



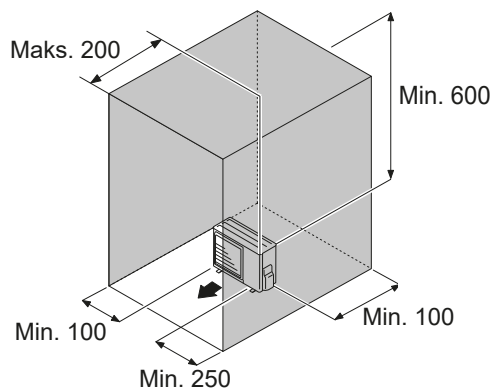
- Jeżeli przeszkoda obecna jest również nad urządzeniem:

Jednostki: mm

Przeszkody za i nad jednostką



Przeszkody za, nad i po obu bokach jednostki

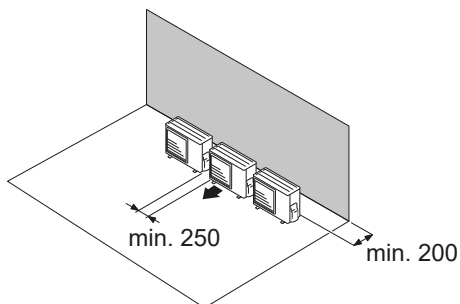


● Montaż wielu jednostek zewnętrznych

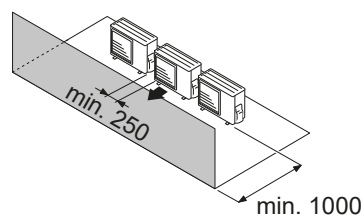
- Zapewnij co najmniej 250 mm przestrzeni między jednostkami zewnętrznymi.
 - Jeżeli przewody chłodnicze wyprowadzane są z boku jednostki zewnętrznej, zachowaj odpowiednią przestrzeń.
 - Obok siebie można instalować maksymalnie 3 urządzenia.
Jeżeli w jednym rzędzie montowanych jest 4 i więcej jednostek zewnętrznych, zapewnij przestrzeń zgodnie z przykładami opisanymi w punkcie „**Jeżeli przeszkoda obecna jest również nad urządzeniami**”.
- **Wolna przestrzeń nad jednostkami:**

Jednostki: mm

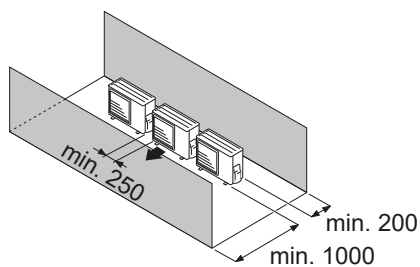
Przeszkody tylko za jednostkami



Przeszkody tylko przed jednostkami



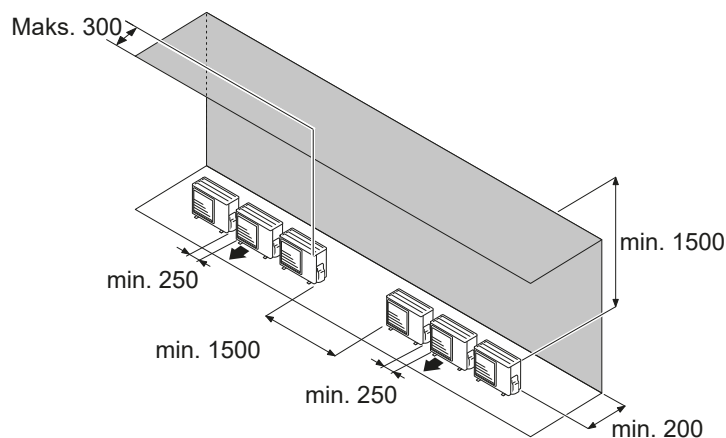
Przeszkody przed i za jednostkami



- **Jeżeli przeszkoda obecna jest również nad urządzeniami:**

Jednostki: mm

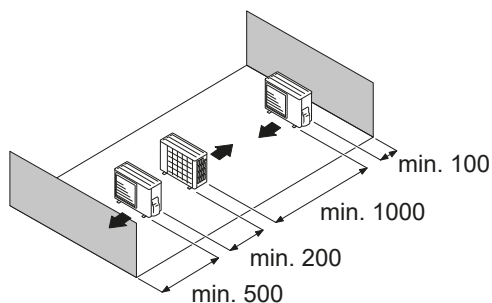
Przeszkody za i nad jednostkami



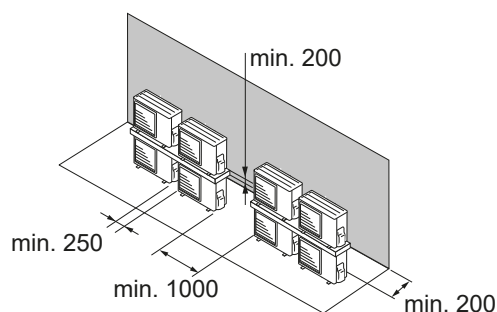
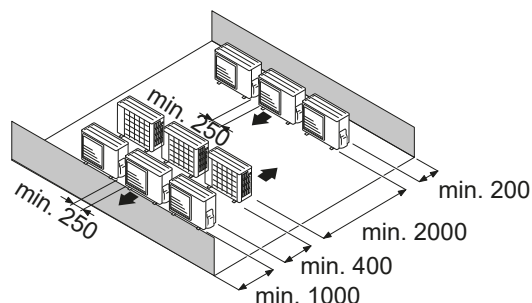
● Montaż jednostek w rzędach

Jednostki: mm

Układ pojedynczych jednostek ustawionych równolegle



Układ równoległe ustawionych rzędów utworzonych z kilku jednostek

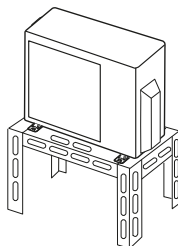


UWAGI:

- Jeżeli przestrzeń ta jest większa niż podano, warunki będą takie same jak w przypadku braku przeszkód wokół urządzeń.
- Dla osiągnięcia lepszej wydajności pracy, montując jednostkę zewnętrzną należy pozostawić wolną przestrzeń przed jednostką i z jej lewej strony.

⚠ UWAGA

- Nie instaluj jednostek jedna na drugiej w miejscach, gdzie może dojść do zamarznięcia skroplin. W przeciwnym razie skropliny spływające z górnej jednostki mogą zamarznąć i spowodować usterkę dolnej jednostki.
- Jeżeli temperatura zewnętrzna może spaść do 0°C lub mniej, nie stosuj rurki skroplin i zaślepki odpływu, stanowiących akcesoria urządzenia. Zastosowanie tych elementów może spowodować zamarznięcie wody w rurce w przypadku ekstremalnie niskich temperatur (modele z funkcją grzania).
- W regionach gdzie występują silne opady śniegu zachodzi możliwość zablokowania wlotu i wylotu powietrza jedn. zewn. śniegiem, co może doprowadzić do spadku wydajności grzania lub uszkodzenia urządzenia. Należy skonstruować zadaszenie lub umieścić urządzenie na podwyższeniu.



3-2. Modele: ROG30KBTB, ROG36KBTB, ROG45KBTB i ROG54KBTB

■ Wymagana przestrzeń

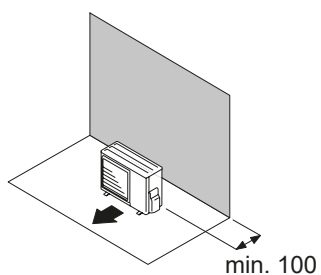
Zachowaj wystarczającą przestrzeń montażową dla bezpiecznej pracy urządzenia.

● Montaż pojedynczej jednostki

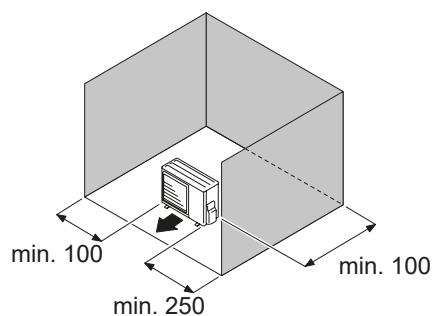
- Wolna przestrzeń nad urządzeniem:

Jednostki: mm

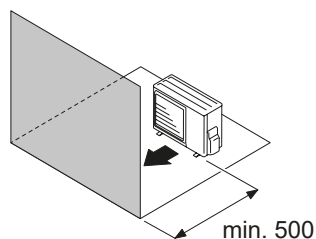
Przeszkoda tylko za jednostką



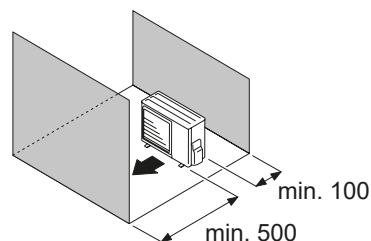
Przeszkody za i po obu bokach jednostki



Przeszkody tylko przed jednostką



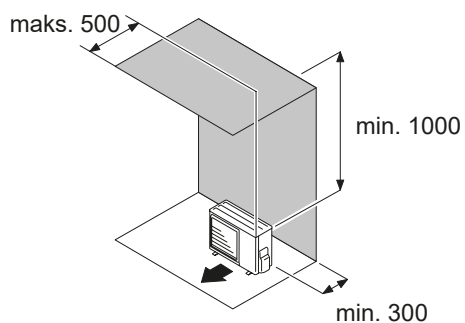
Przeszkody przed i za jednostką



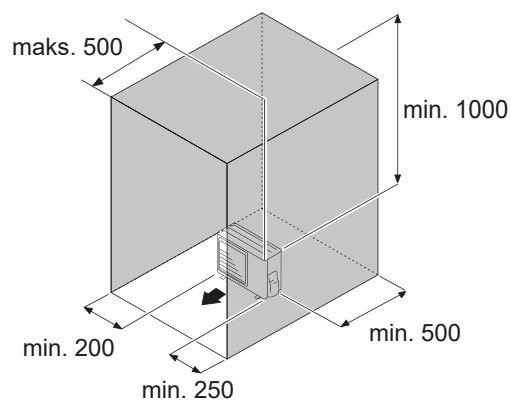
- Jeżeli przeszkoda obecna jest również nad urządzeniem:

Jednostki: mm

Przeszkody za i nad jednostką



Przeszkody za, nad i po obu bokach jednostki

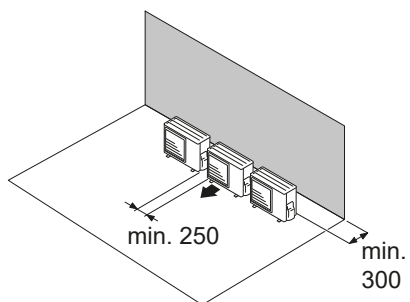


● Montaż wielu jednostek zewnętrznych

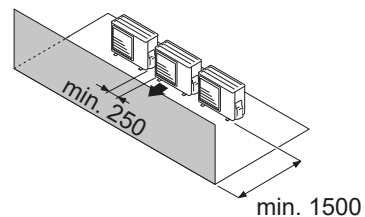
- Wolna przestrzeń nad jednostkami:

Jednostki: mm

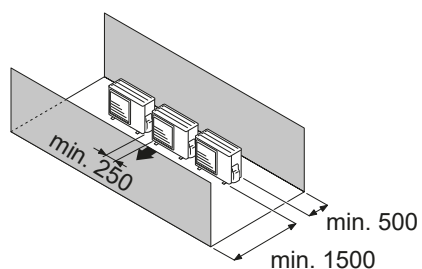
Przeszkody tylko za jednostkami



Przeszkody tylko przed jednostkami



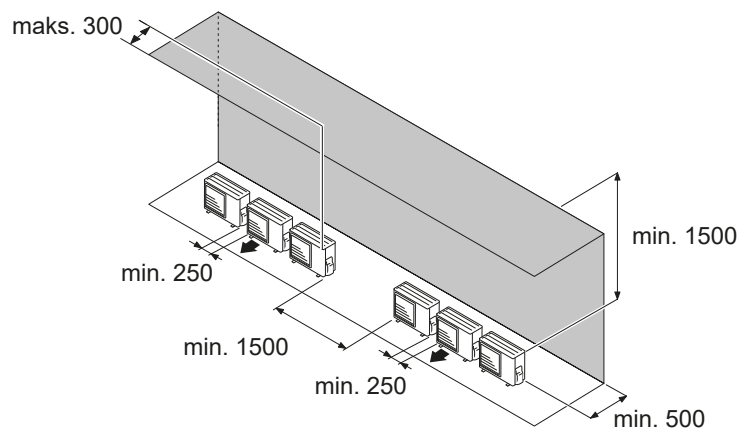
Przeszkody przed i za jednostkami



- Jeżeli przeszkoda obecna jest również nad urządzeniami:

Jednostki: mm

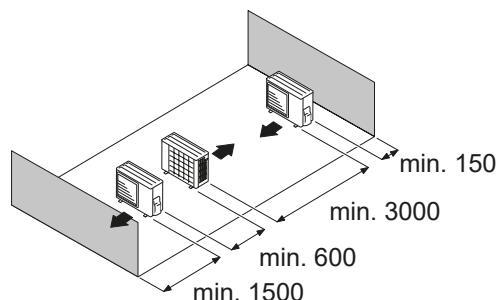
Przeszkody za i nad jednostkami



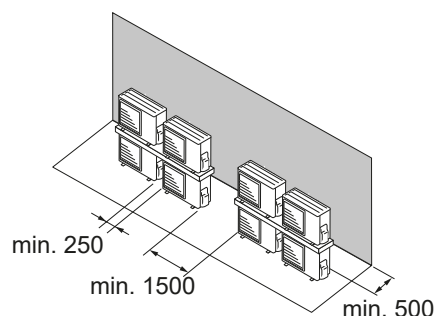
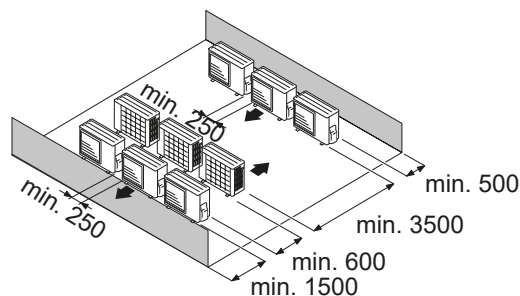
● Montaż jednostek w rzędach

Jednostki: mm

Układ pojedynczych jednostek ustawionych równoległe



Układ równoległe ustawionych rzędów utworzonych z kilku jednostek

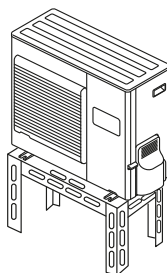


UWAGI:

- Jeżeli przestrzeń ta jest większa niż podano, warunki będą takie same jak w przypadku braku przeszkód wokół urządzeń.
- Wysokość ponad podłożem powinna wynosić min. 50 mm.
- Dla osiągnięcia lepszej wydajności pracy, montując jednostkę zewnętrzną należy pozostawić wolną przestrzeń przed jednostką i z jej lewej strony.

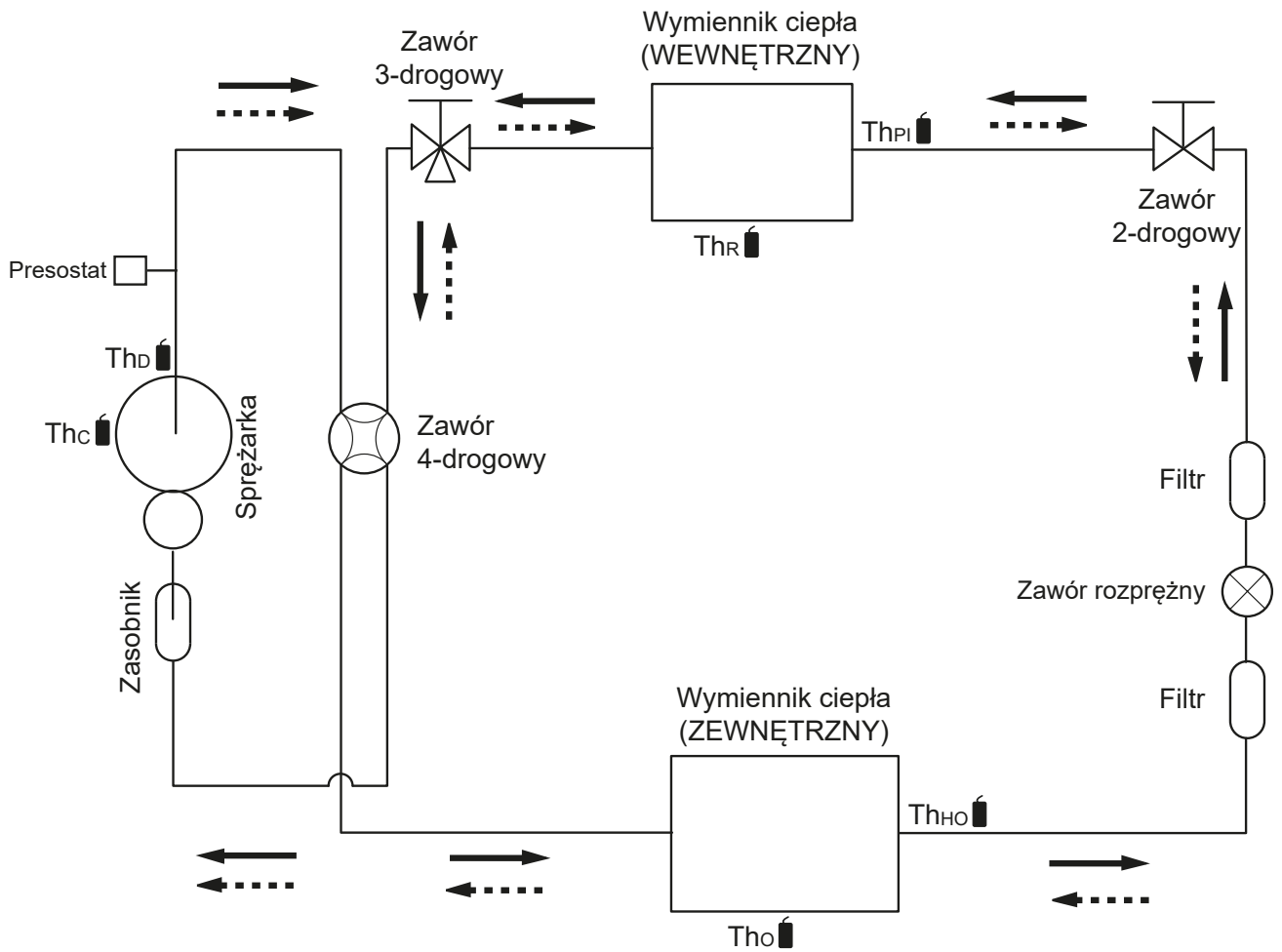
⚠ UWAGA

- Nie instaluj jednostek jedna na drugiej w miejscach, gdzie może dojść do zamarznięcia skroplin. W przeciwnym razie skropliny spływające z górnej jednostki mogą zamarznąć i spowodować usterkę dolnej jednostki.
- Jeżeli temperatura zewnętrzna może spaść do 0°C lub mniej, nie stosuj rurki skroplin i zaślepki odpływu, stanowiących akcesoria urządzenia. Zastosowanie tych elementów może spowodować zamarznięcie wody w rurce w przypadku ekstremalnie niskich temperatur (modele z funkcją grzania).
- W regionach gdzie występują silne opady śniegu zachodzi możliwość zablokowania wlotu i wylotu powietrza jedn. zewn. śniegiem, co może doprowadzić do spadku wydajności grzania lub uszkodzenia urządzenia. Należy skonstruować zadaszenie lub umieścić urządzenie na podwyższeniu.



4. Układ chłodniczy

4-1. Modele: ROG24KBTB i ROG30KBTB





—————> : Chłodzenie


.....> : Grzanie

Thc  : Termistor (temperatura sprężarki)

ThD  : Termistor (temperatura tłoczenia)

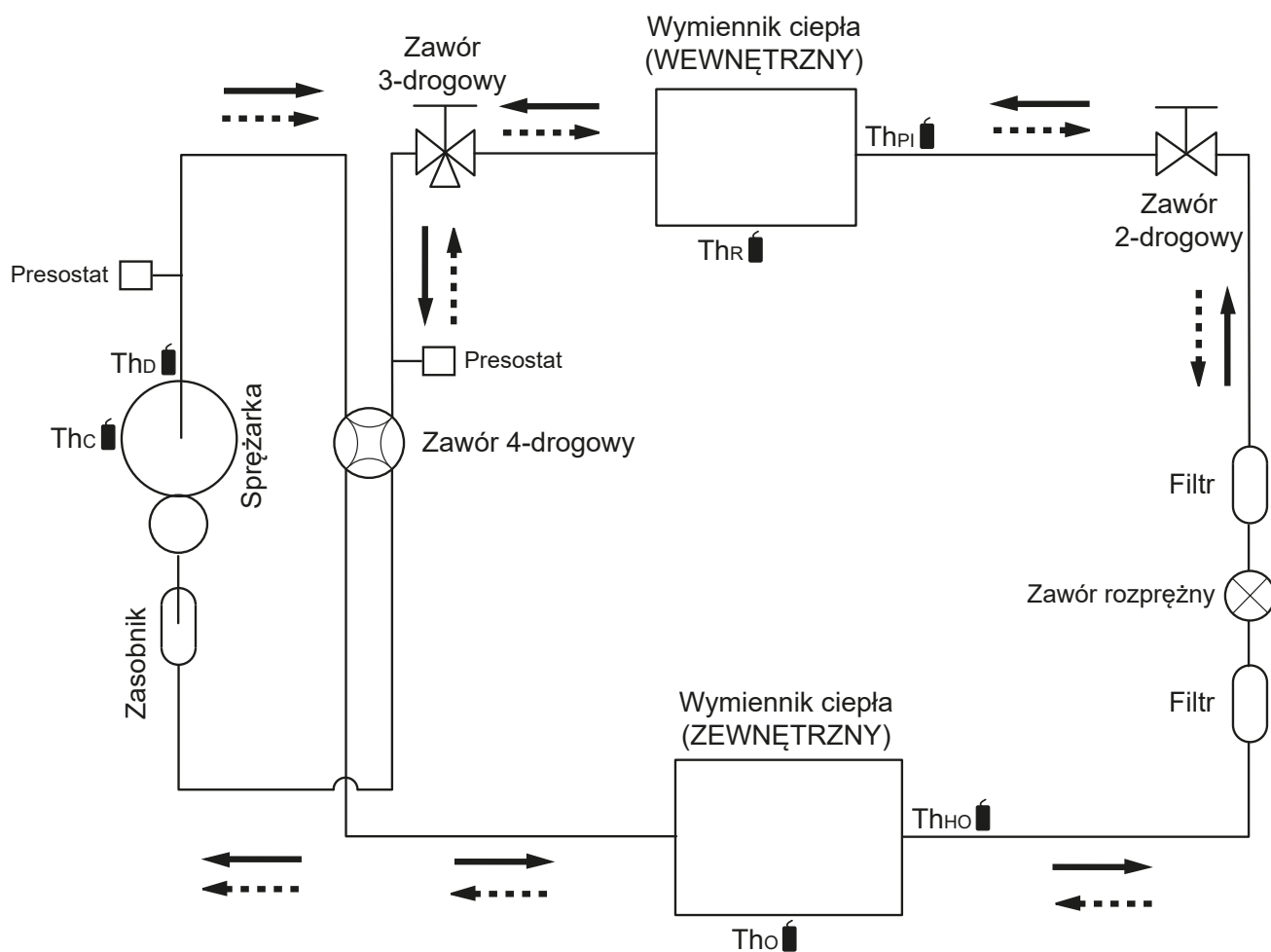
Tho  : Termistor (temperatura zewnętrzna)

ThHO  : Termistor (temperatura na wylocie z wymiennika ciepła)

ThR  : Termistor (temperatura w pomieszczeniu)

ThPI  : Termistor (temperatura instalacji)

4-2. Modele: ROG36KBTB, ROG45KBTB i ROG54KBTB



———→ : Chłodzenie
 - - - - -→ : Grzanie

Th_c : Termistor (temperatura sprężarki)

Th_D : Termistor (temperatura tłoczenia)

Th_o : Termistor (temperatura zewnętrzna)

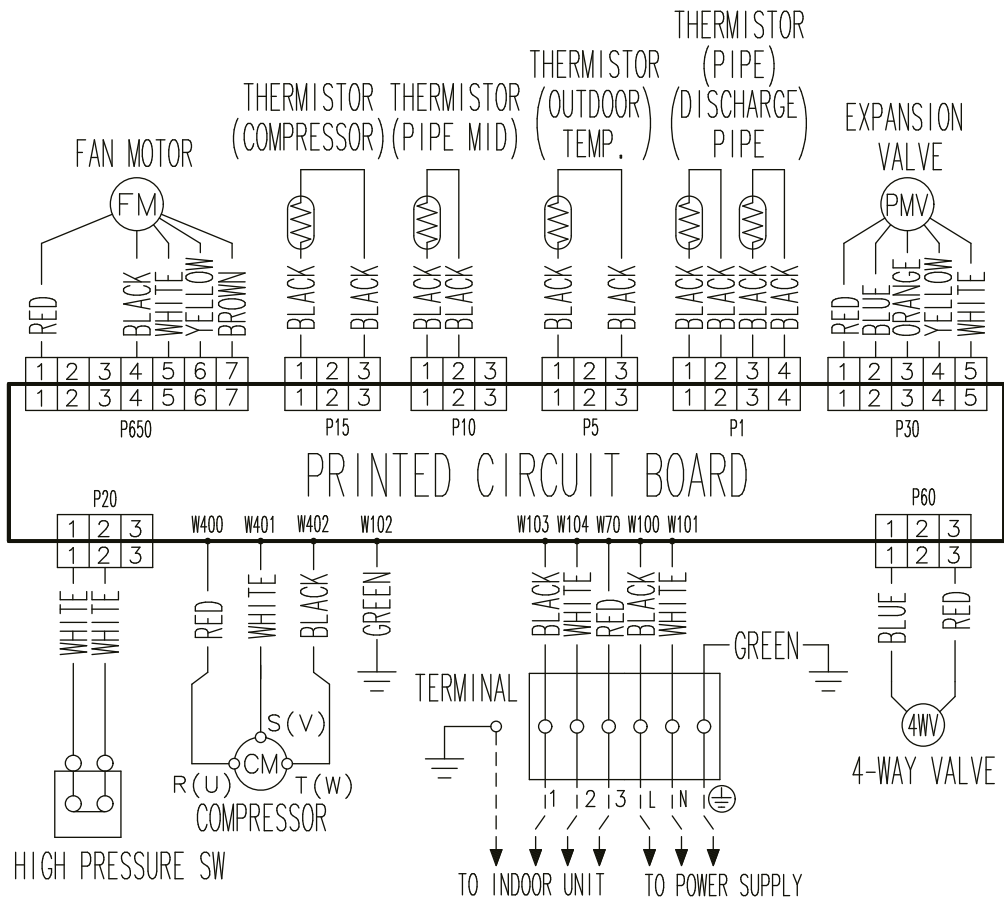
Th_{HO} : Termistor (temperatura na wylocie z wymiennika ciepła)

Th_R : Termistor (temperatura w pomieszczeniu)

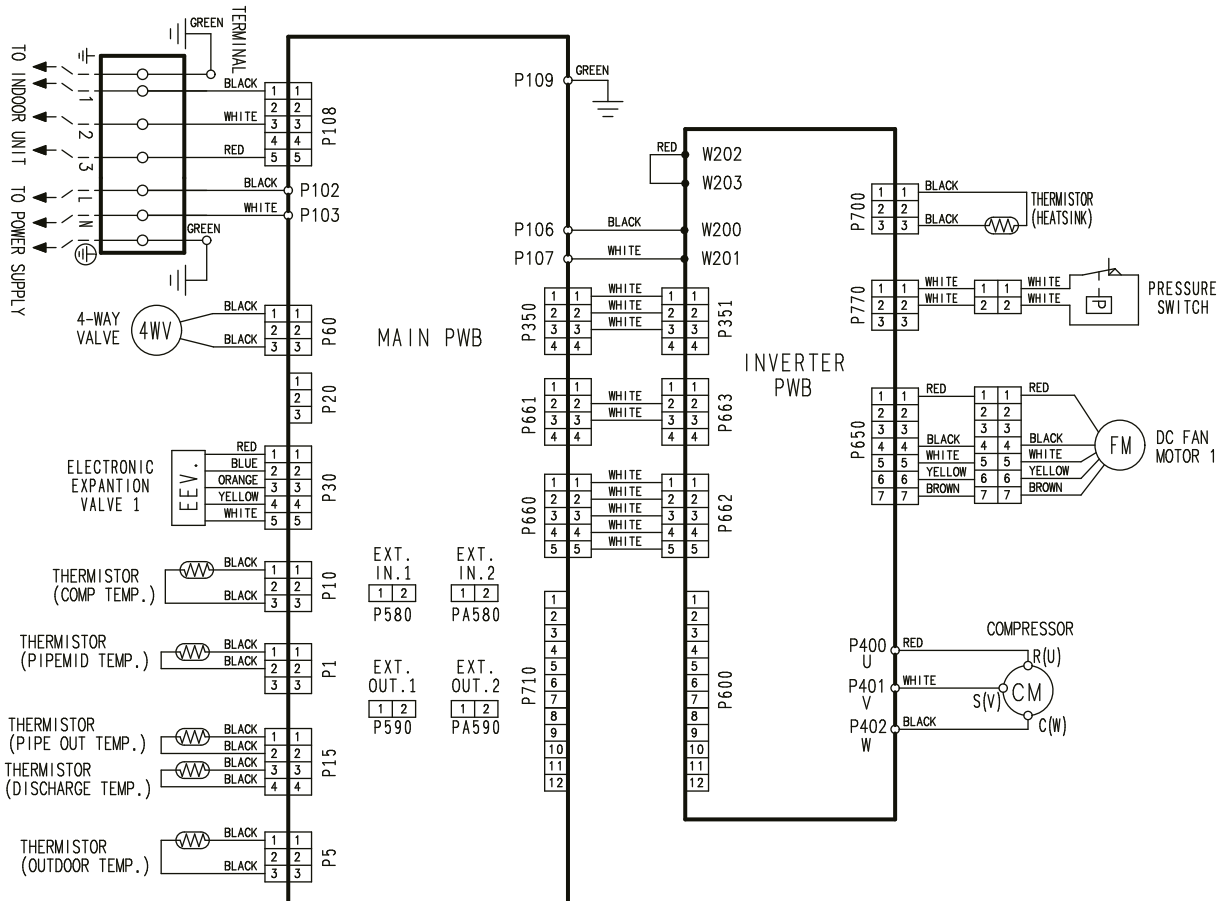
Th_{PI} : Termistor (temperatura instalacji)

5. Schemat okablowania

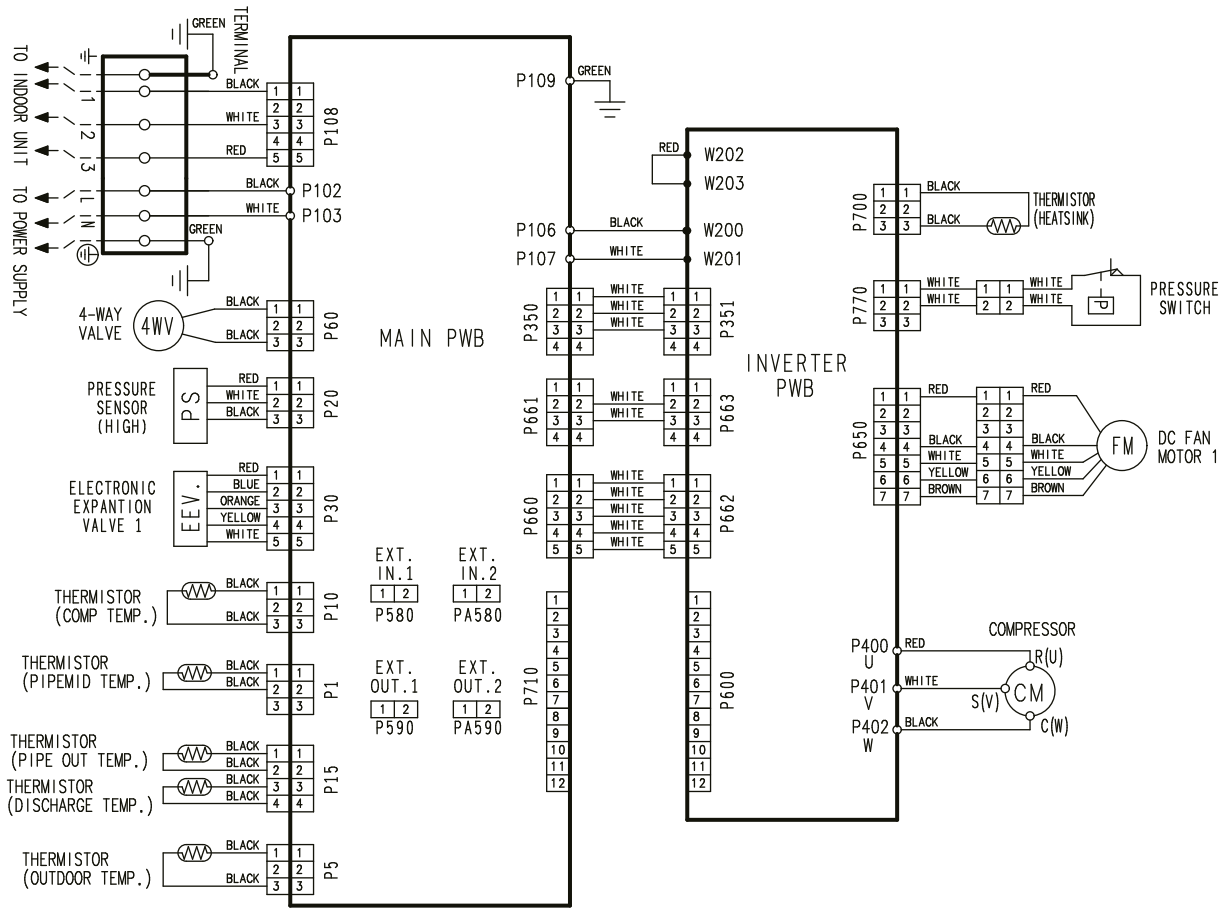
5-1. Model: ROG24KBTB



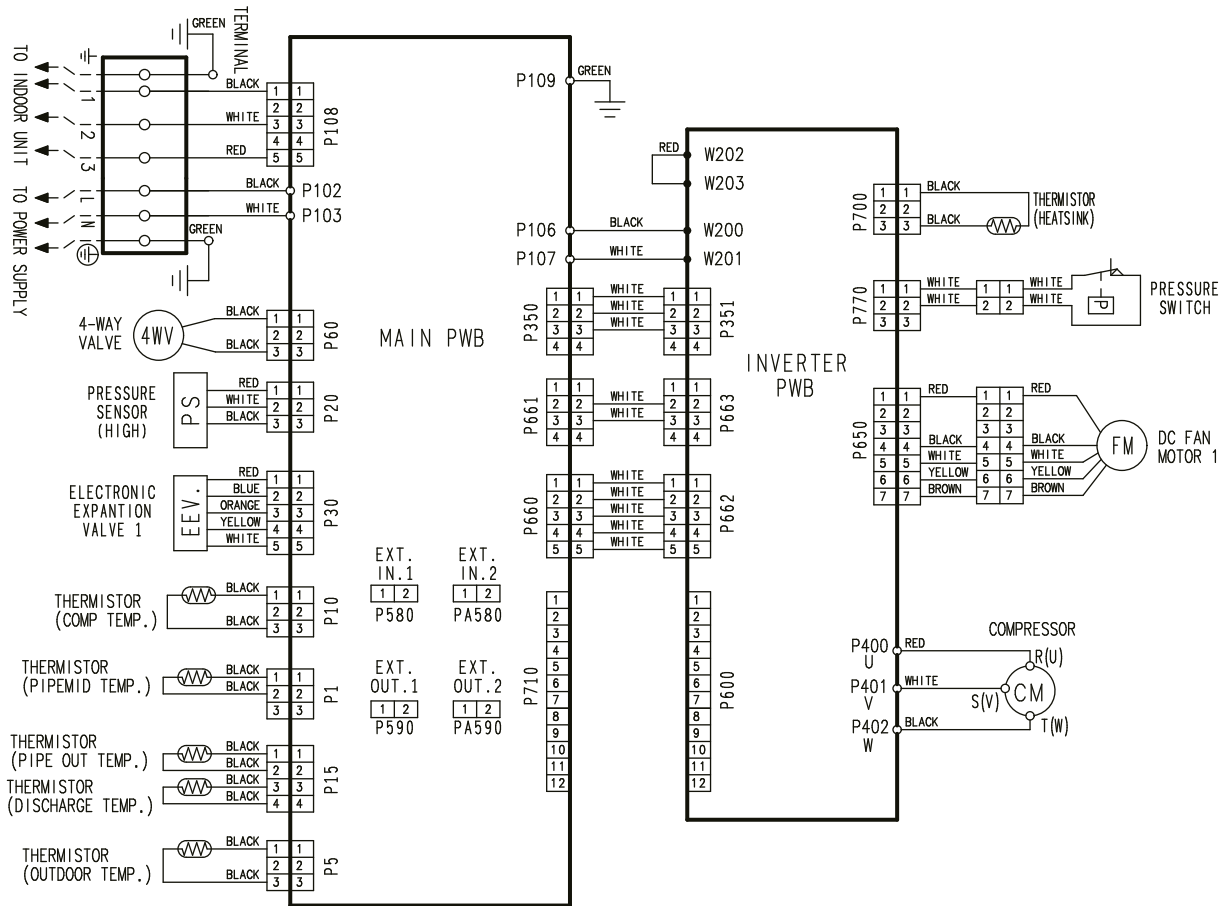
5-2. Model: AOYG30KBTB



5-3. Model: ROG36KBTB

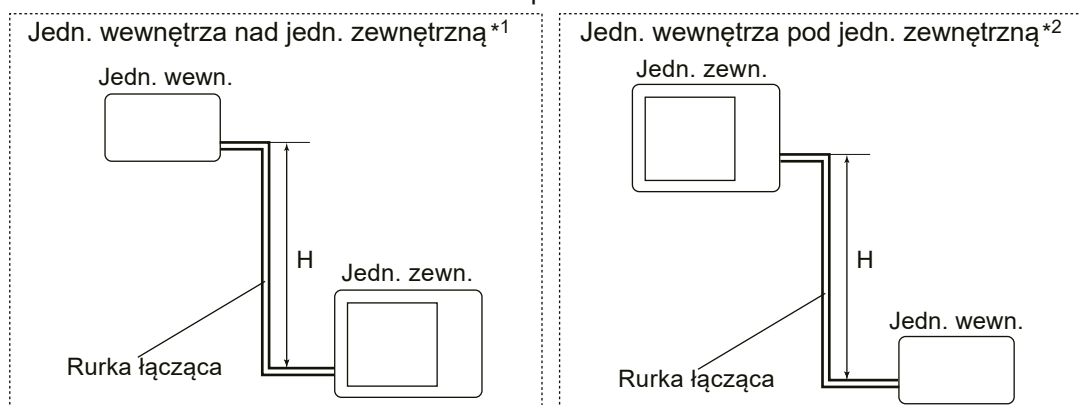


5-4. Modelle: ROG45KBTB i ROG54KBTB



6. Długość przewodów i różnica poziomów – współczynnik korygujący

Różnica poziomów H



6-1. Model: ROG24KBTB

UWAGA: Wartości podane w tabeli zostały obliczone w oparciu o maksymalną wydajność.

CHŁODZENIE			Długość przewodów (m)						
			5	7.5	10	15	20	25	30
Różnica poziomów H (mm)	Jednostka wewnętrzna zainstalowana wyżej niż jednostka zewnętrzna *1	25	—	—	—	—	—	0.893	0.877
		20	—	—	—	—	0.917	0.900	0.885
		10	—	—	0.966	0.947	0.932	0.914	0.899
		7.5	—	0.979	0.970	0.951	0.936	0.918	0.903
		5	0.992	0.983	0.974	0.955	0.939	0.922	0.906
	Jednostka wewnętrzna zainstalowana niżej niż jednostka zewnętrzna *2	0	1.000	0.991	0.981	0.963	0.946	0.930	0.914
		-5	1.000	0.991	0.981	0.963	0.946	0.930	0.914
		-7.5	—	0.991	0.981	0.963	0.946	0.930	0.914
		-10	—	—	0.981	0.963	0.946	0.930	0.914
		-20	—	—	—	—	0.946	0.930	0.914

GRZANIE			Długość przewodów (m)						
			5	7.5	10	15	20	25	30
Różnica poziomów H (mm)	Jednostka wewnętrzna zainstalowana wyżej niż jednostka zewnętrzna *1	25	—	—	—	—	—	0.871	0.855
		20	—	—	—	—	0.887	0.871	0.855
		10	—	—	0.952	0.903	0.887	0.871	0.855
		7.5	—	0.976	0.952	0.903	0.887	0.871	0.855
		5	1.000	0.976	0.952	0.903	0.887	0.871	0.855
	Jednostka wewnętrzna zainstalowana niżej niż jednostka zewnętrzna *2	0	1.000	0.976	0.952	0.903	0.887	0.871	0.855
		-5	0.995	0.971	0.947	0.899	0.883	0.866	0.850
		-7.5	—	0.969	0.945	0.897	0.881	0.865	0.849
		-10	—	—	0.942	0.894	0.879	0.863	0.847
		-20	—	—	—	—	0.869	0.854	0.838

6-2. Model: ROG30KBTB

UWAGA: Wartości podane w tabeli zostały obliczone w oparciu o maksymalną wydajność.

CHŁODZENIE			Długość przewodów (m)						
			5	7.5	10	20	30	40	50
Różnica poziomów H (mm)	Jednostka wewnętrzna zainstalowana wyżej niż jednostka zewnętrzna *1	30	—	—	—	—	0.926	0.916	0.906
		20	—	—	—	0.953	0.942	0.931	0.920
		10	—	—	0.979	0.968	0.958	0.946	0.936
		7.5	—	0.988	0.983	0.972	0.961	0.951	0.939
		5	0.992	0.992	0.987	0.976	0.965	0.954	0.943
	Jednostka wewnętrzna zainstalowana niżej niż jednostka zewnętrzna *2	0	1.000	1.000	0.995	0.984	0.973	0.962	0.951
		-5	1.000	1.000	0.995	0.984	0.973	0.962	0.951
		-7.5	—	1.000	0.995	0.984	0.973	0.962	0.951
		-10	—	—	0.995	0.984	0.973	0.962	0.951
		-20	—	—	—	0.984	0.973	0.962	0.951
-30	—	—	—	—	0.973	0.962	0.951		

GRZANIE			Długość przewodów (m)						
			5	7.5	10	20	30	40	50
Różnica poziomów H (mm)	Jednostka wewnętrzna zainstalowana wyżej niż jednostka zewnętrzna *1	30	—	—	—	—	0.931	0.914	0.899
		20	—	—	—	0.954	0.931	0.914	0.899
		10	—	—	0.990	0.954	0.931	0.914	0.899
		7.5	—	1.000	0.990	0.954	0.931	0.914	0.899
		5	1.000	1.000	0.990	0.954	0.931	0.914	0.899
	Jednostka wewnętrzna zainstalowana niżej niż jednostka zewnętrzna *2	0	1.000	1.000	0.990	0.954	0.931	0.914	0.899
		-5	0.995	0.995	0.986	0.949	0.926	0.909	0.895
		-7.5	—	0.993	0.983	0.946	0.924	0.907	0.892
		-10	—	—	0.981	0.944	0.921	0.904	0.890
		-20	—	—	—	0.935	0.912	0.895	0.881
-30	—	—	—	—	0.903	0.886	0.872		

6-3. Model: ROG36KBTB

UWAGA: Wartości podane w tabeli zostały obliczone w oparciu o maksymalną wydajność.

CHŁODZENIE			Długość przewodów (m)						
			5	7.5	10	20	30	40	50
Różnica poziomów H (mm)	Jednostka wewnętrzna zainstalowana wyżej niż jednostka zewnętrzna *1	30	—	—	—	—	0.902	0.882	0.862
		20	—	—	—	0.938	0.917	0.897	0.876
		10	—	—	0.973	0.953	0.933	0.912	0.891
		7.5	—	0.988	0.977	0.957	0.936	0.916	0.895
		5	0.992	0.992	0.981	0.961	0.940	0.919	0.898
	Jednostka wewnętrzna zainstalowana niżej niż jednostka zewnętrzna *2	0	1.000	1.000	0.989	0.968	0.947	0.926	0.905
		-5	1.000	1.000	0.989	0.968	0.947	0.926	0.905
		-7.5	—	1.000	0.989	0.968	0.947	0.926	0.905
		-10	—	—	0.989	0.968	0.947	0.926	0.905
		-20	—	—	—	0.968	0.947	0.926	0.905
	-30	—	—	—	—	0.947	0.926	0.905	

GRZANIE			Długość przewodów (m)						
			5	7.5	10	20	30	40	50
Różnica poziomów H (mm)	Jednostka wewnętrzna zainstalowana wyżej niż jednostka zewnętrzna *1	30	—	—	—	—	0.978	0.968	0.958
		20	—	—	—	0.988	0.978	0.968	0.958
		10	—	—	0.998	0.988	0.978	0.968	0.958
		7.5	—	1.000	0.998	0.988	0.978	0.968	0.958
		5	1.000	1.000	0.998	0.988	0.978	0.968	0.958
	Jednostka wewnętrzna zainstalowana niżej niż jednostka zewnętrzna *2	0	1.000	1.000	0.998	0.988	0.978	0.968	0.958
		-5	0.995	0.995	0.993	0.983	0.973	0.963	0.953
		-7.5	—	0.993	0.991	0.981	0.971	0.961	0.951
		-10	—	—	0.988	0.978	0.968	0.958	0.948
		-20	—	—	—	0.968	0.958	0.949	0.939
	-30	—	—	—	—	0.949	0.939	0.929	

6-4. Modele: ROG45KBTB i ROG54KBTB

UWAGA: Wartości podane w tabeli zostały obliczone w oparciu o maksymalną wydajność.

CHŁODZENIE			Długość przewodów (m)						
			5	7.5	10	20	30	40	50
Różnica poziomów H (mm)	Jednostka wewnętrzna zainstalowana wyżej niż jednostka zewnętrzna *1	30	—	—	—	—	0.900	0.879	0.858
		20	—	—	—	0.937	0.915	0.894	0.872
		10	—	—	0.973	0.952	0.931	0.908	0.887
		7.5	—	0.988	0.977	0.956	0.934	0.913	0.891
		5	0.992	0.992	0.981	0.960	0.938	0.916	0.894
		0	1.000	1.000	0.989	0.967	0.945	0.923	0.901
	Jednostka wewnętrzna zainstalowana niżej niż jednostka zewnętrzna *2	-5	1.000	1.000	0.989	0.967	0.945	0.923	0.901
		-7.5	—	1.000	0.989	0.967	0.945	0.923	0.901
		-10	—	—	0.989	0.967	0.945	0.923	0.901
		-20	—	—	—	0.967	0.945	0.923	0.901
		-30	—	—	—	—	0.945	0.923	0.901

GRZANIE			Długość przewodów (m)						
			5	7.5	10	20	30	40	50
Różnica poziomów H (mm)	Jednostka wewnętrzna zainstalowana wyżej niż jednostka zewnętrzna *1	30	—	—	—	—	0.978	0.968	0.958
		20	—	—	—	0.988	0.978	0.968	0.958
		10	—	—	0.998	0.988	0.978	0.968	0.958
		7.5	—	1.000	0.998	0.988	0.978	0.968	0.958
		5	1.000	1.000	0.998	0.988	0.978	0.968	0.958
		0	1.000	1.000	0.998	0.988	0.978	0.968	0.958
	Jednostka wewnętrzna zainstalowana niżej niż jednostka zewnętrzna *2	-5	0.995	0.995	0.993	0.983	0.973	0.963	0.953
		-7.5	—	0.993	0.991	0.981	0.971	0.961	0.951
		-10	—	—	0.988	0.978	0.968	0.958	0.948
		-20	—	—	—	0.968	0.958	0.949	0.939
		-30	—	—	—	—	0.949	0.939	0.929

7. Doładowanie czynnika

7-1. Model: ROG24KBTB

Typ czynnika				R32
Ilość czynnika	g	1,250		

■ Doładowanie czynnika

Całkowita dł. przewodów	m	do 20	25	30 (maks.)	20 g/m
Dodatkowe doładowanie	g	0	100	200	

7-2. Modele: ROG30KBTB i ROG36KBTB

Typ czynnika				R32
Ilość czynnika	g	1,900		

■ Doładowanie czynnika

Całkowita dł. przewodów	m	do 30	40	50 (maks.)	40 g/m
Dodatkowe doładowanie	g	0	400	800	

7-3. Modele: ROG45KBTB i ROG54KBTB

Typ czynnika				R32
Ilość czynnika	g	2,700		

■ Doładowanie czynnika

Całkowita dł. przewodów	m	do 30	40	50 (maks.)	40 g/m
Dodatkowe doładowanie	g	0	400	800	

8. Wydajność powietrza

8-1. Model: ROG24KBTB

● Chłodzenie

m ³ /h	2,700
l/s	750
CFM	1,589

● Grzanie

m ³ /h	2,700
l/s	750
CFM	1.589

8-2. Modele: ROG30KBTB i ROG36KBTB

● Chłodzenie

m ³ /h	3,750
l/s	1,042
CFM	2,207

● Grzanie

m ³ /h	3,750
l/s	1,042
CFM	2,207

8-3. Modele: ROG45KBTB i ROG54KBTB

● Chłodzenie

m ³ /h	4,450
l/s	1,236
CFM	2,619

● Grzanie

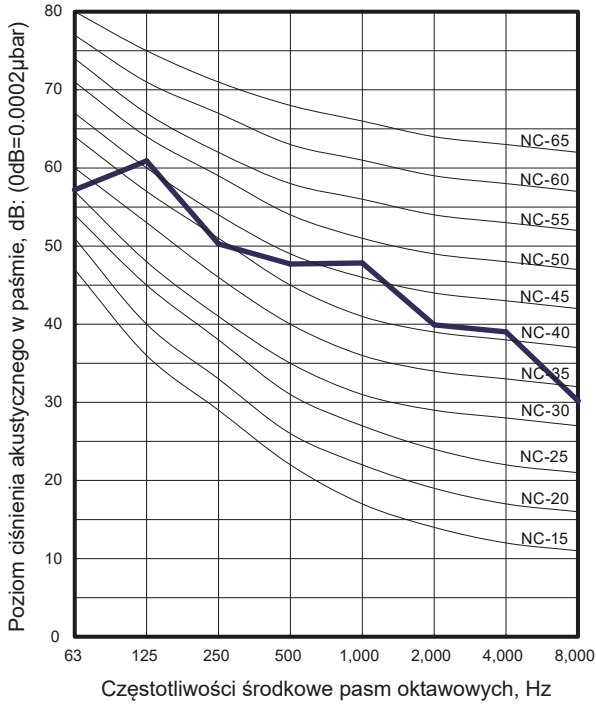
m ³ /h	4,450
l/s	1,236
CFM	2,619

9. Hałas pracy (ciśnienie akustyczne)

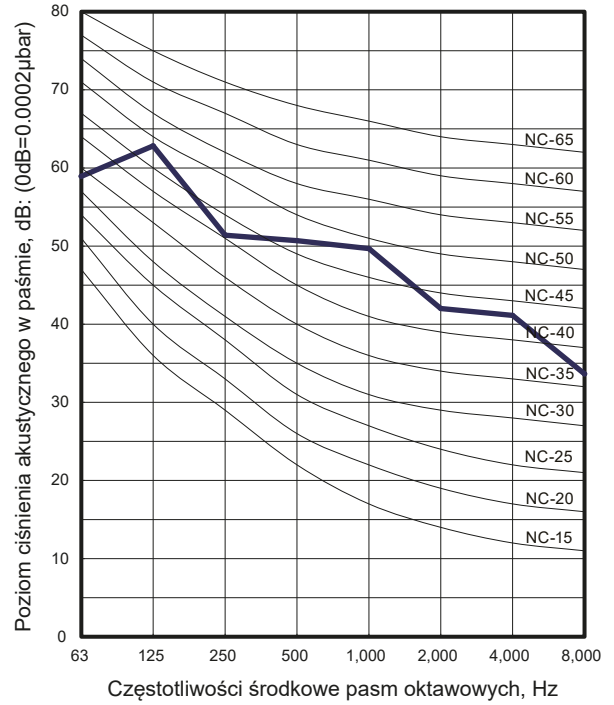
9-1. Krzywe poziomu dźwięku

Model: ROG24KBTB

Chłodzenie

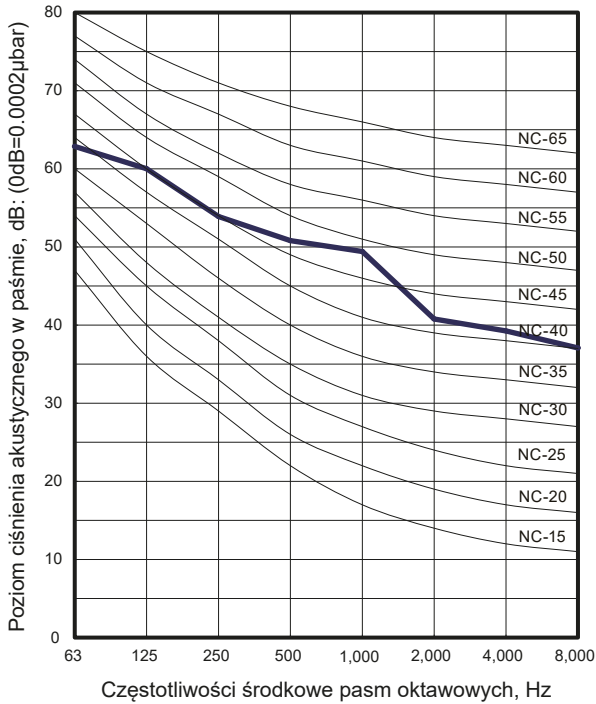


Grzanie

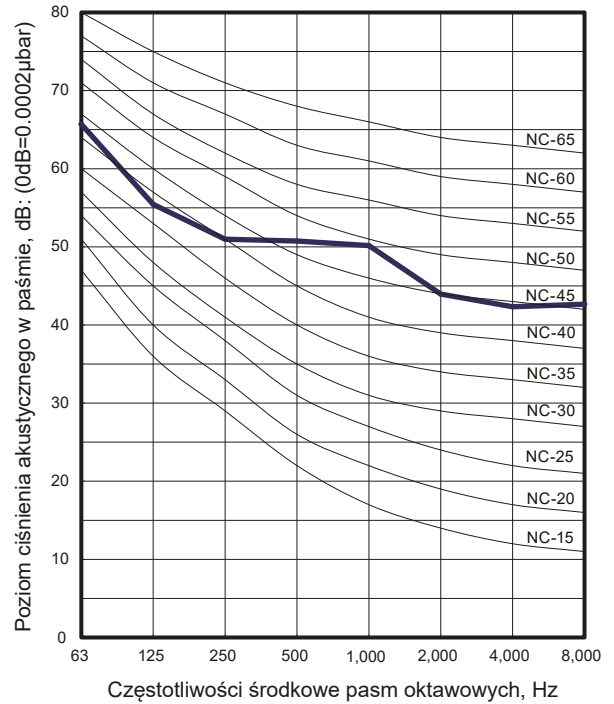


Model: AOYG30KBTB

Chłodzenie

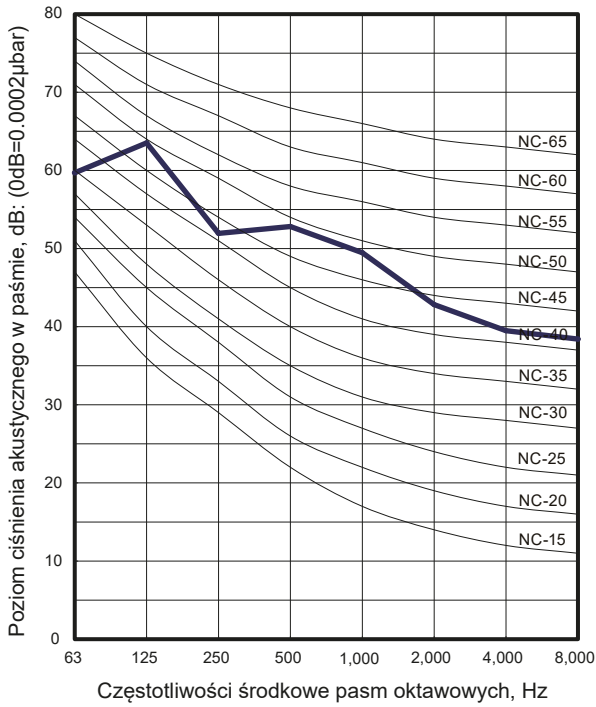


Grzanie

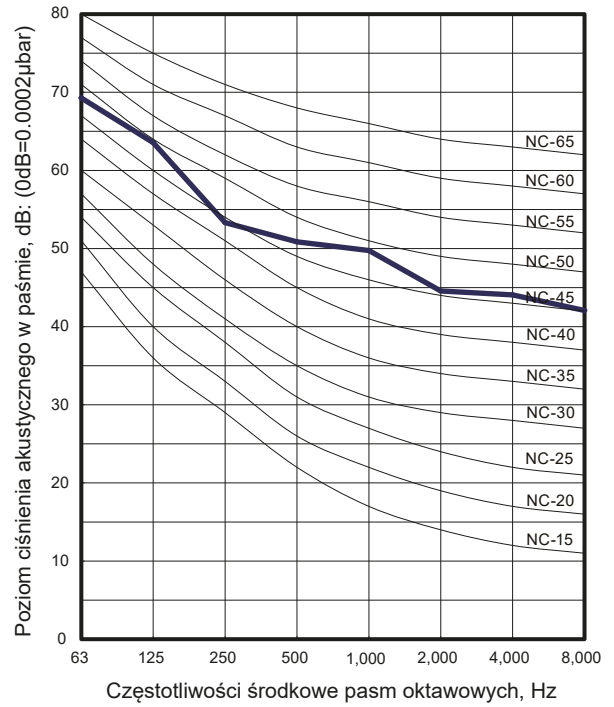


■ Model: ROG36KBTB

● Chłodzenie

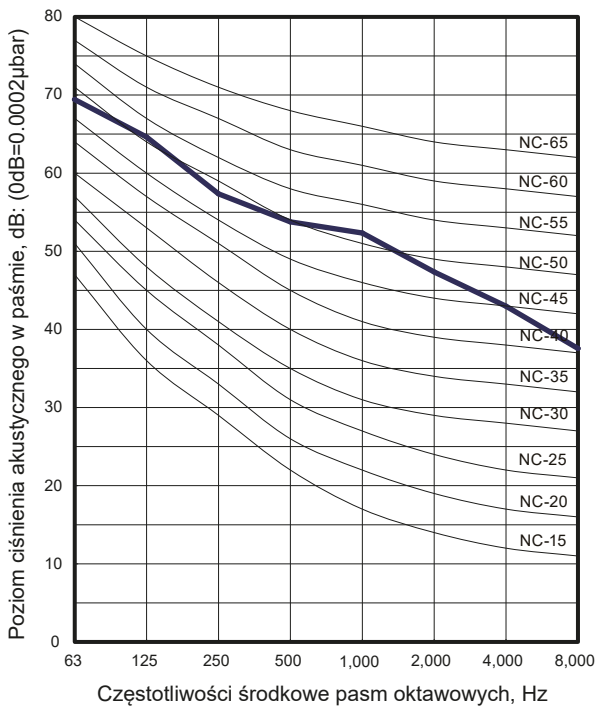


● Grzanie

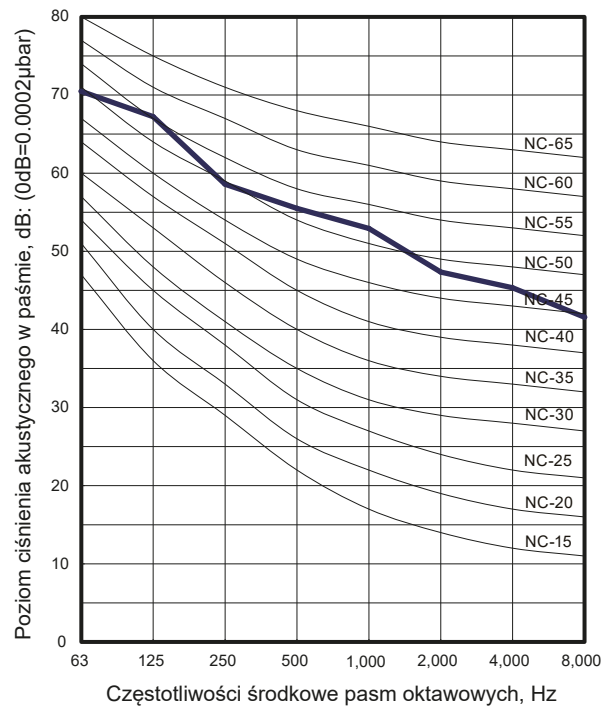


■ Model: ROG45KBTB

● Chłodzenie

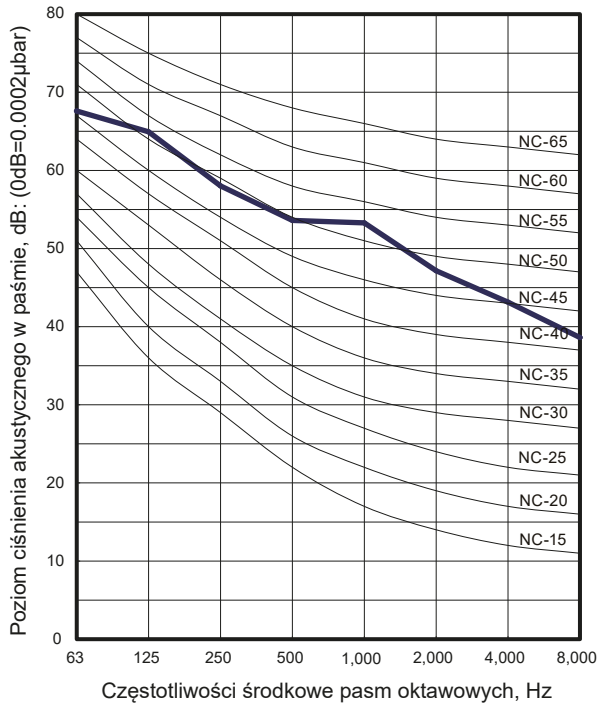


● Grzanie

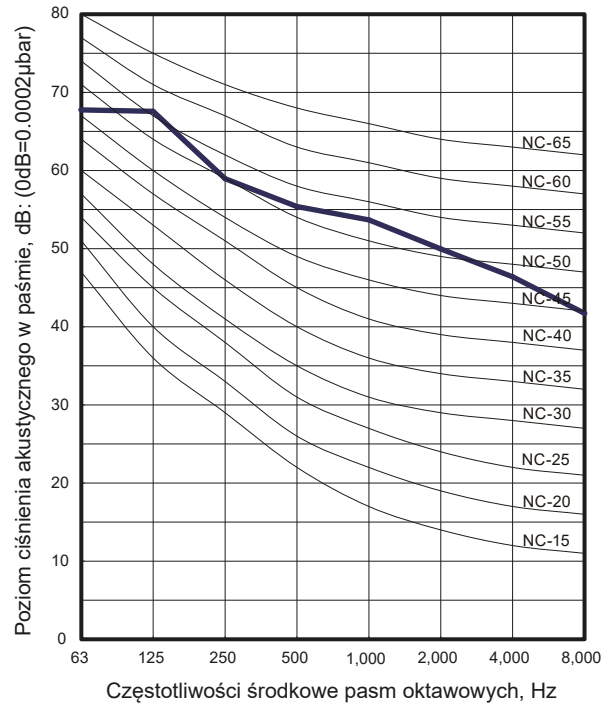


Model: ROG54KBTB

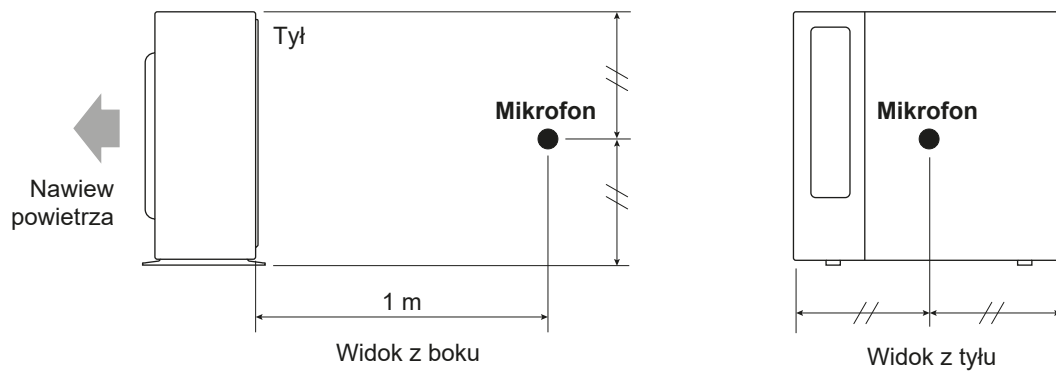
● Chłodzenie



● Grzanie



9-2. Punkt pomiaru poziomu dźwięku



UWAGA: Dokładny kształt opisywanej jednostki zewnętrznej może nieznacznie różnić się od przedstawionego na powyższym rysunku.

10. Charakterystyki elektryczne

Nazwa modelu			ROG24KBTB	
Zasilanie	Napięcie	V	230 ~	
	Częstotliwość	Hz	50	
Maks. prąd pracy *1		A	13.6	
Prąd rozruchowy		A	8.3	
Specyfikacje okablowania *2	Wartość zabezpieczenia		A	20
	Przewód zasilający		mm ²	2.5
	Przewód sterujący *3	Przekrój przewodu	mm ²	1.5
		Ogr. dł. przewodów	m	31

Nazwa modelu			ROG30KBTB	ROG36KBTB
Zasilanie	Napięcie	V	230 ~	
	Częstotliwość	Hz	50	
Maks. prąd pracy *1		A	22.6	
Prąd rozruchowy		A	11.7	12.6
Specyfikacje okablowania *2	Wartość zabezpieczenia		A	25
	Przewód zasilający		mm ²	4.0
	Przewód sterujący *3	Przekrój przewodu	mm ²	1.5
		Ogr. dł. przewodów	m	51

Model name			ROG45KBTB	ROG54KBTB
Zasilanie	Napięcie	V	230 ~	
	Częstotliwość	Hz	50	
Maks. prąd pracy *1		A	28.5	
Prąd rozruchowy		A	15.5	20.9
Specyfikacje okablowania *2	Wartość zabezpieczenia		A	32
	Przewód zasilający		mm ²	4.0
	Przewód sterujący *3	Przekrój przewodu	mm ²	1.5
		Ogr. dł. przewodów	m	51

*1: Maksymalny pobór prądu jest wartością łączną dla jednostki wewnętrznej i zewnętrznej.

*2: Wyboru okablowania należy dokonać zgodnie z lokalnymi przepisami.

*3: Długość przewodów w przypadku spadków napięcia nie przekraczających 2%.

Przy długim okablowaniu należy dobrać przewody o większej średnicy.

11. Zabezpieczenia

Typ zabezpieczenia	Forma zabezpieczenia	Model	
		ROG24KBTB	
Zabezpieczenie obwodu	Bezpiecznik prądowy (płyta główna)	250 V, 25 A 250 V, 5 A 250 V, 3.15 A	
Zabezpieczenie silnika wentylatora	Zabezpieczenie termiczne	Aktywne	125 ±10 °C Zatrzymanie silnika wentylatora
		Reset	120 ±10°C Ponowne uruchomienie silnika wentylatora
Zabezpieczenie sprężarki	Zabezpieczenie termiczne (temperatura tłoczenia)	Aktywne	110 °C Zatrzymanie sprężarki
		Reset	Po 7 minutach Ponowne uruchomienie sprężarki
	Zabezpieczenie termiczne (temperatura sprężarki)	Aktywne	108 °C Zatrzymanie sprężarki
		Reset	maks. 80 °C Ponowne uruchomienie sprężarki
	Zabezpieczenie termiczne (temperatura zewnętrzna) (tylko w trybie CHŁODZENIA lub OSUSZANIA)	Aktywne	-20 °C Zatrzymanie sprężarki
		Reset	-15 °C Ponowne uruchomienie sprężarki

Typ zabezpieczenia	Forma zabezpieczenia	Model	
		ROG30KBTB ROG36KBTB	
Zabezpieczenie obwodu	Bezpiecznik prądowy (płyta główna)	250 V, 30 A 250 V, 3.15 A 250 V, 10 A × 2	
Zabezpieczenie silnika wentylatora	Zabezpieczenie termiczne	Aktywne	122 ±8 °C Zatrzymanie silnika wentylatora
		Reset	116 ±9°C Ponowne uruchomienie silnika wentylatora
Zabezpieczenie sprężarki	Zabezpieczenie termiczne (temperatura tłoczenia)	Aktywne	110 °C Zatrzymanie sprężarki
		Reset	Po 7 minutach Ponowne uruchomienie sprężarki
	Zabezpieczenie termiczne (temperatura sprężarki)	Aktywne	108 °C Zatrzymanie sprężarki
		Reset	maks. 80 °C Ponowne uruchomienie sprężarki
	Zabezpieczenie termiczne (temperatura zewnętrzna) (tylko w trybie CHŁODZENIA lub OSUSZANIA)	Aktywne	-20 °C Zatrzymanie sprężarki
		Reset	-15 °C Ponowne uruchomienie sprężarki

Typ zabezpieczenia	Forma zabezpieczenia		Model
			ROG45KBTB ROG54KBTB
Zabezpieczenie obwodu	Bezpiecznik prądowy (płyta główna)		250 V, 30 A or 35.5 A 250 V, 3.15 A 250 V, 10 A × 2
Zabezpieczenie silnika wentylatora	Zabezpieczenie termiczne	Aktywne	150 ±15 °C Zatrzymanie silnika wentylatora
		Reset	120 ±15°C Ponowne uruchomienie silnika wentylatora
Zabezpieczenie sprężarki	Zabezpieczenie termiczne (temperatura tłoczenia)	Aktywne	110 °C Zatrzymanie sprężarki
		Reset	Po 7 minutach Ponowne uruchomienie sprężarki
	Zabezpieczenie termiczne (temperatura sprężarki)	Aktywne	108 °C Zatrzymanie sprężarki
		Reset	maks. 80 °C Ponowne uruchomienie sprężarki
	Zabezpieczenie termiczne (temperatura zewnętrzna) (tylko w trybie CHŁODZENIA lub OSUSZANIA)	Aktywne	-20 °C Zatrzymanie sprężarki
		Reset	-15 °C Ponowne uruchomienie sprężarki

12. Zewnętrzne wejścia i wyjścia (modele 30-54)

Zastosowanie funkcji zewnętrznych wejść i wyjść, umożliwia sterowanie klimatyzatorem za pośrednictwem podłączonego urządzenia zewnętrznego.

Złącze	Wejście	Wyjście	Uwagi
P580	Tryb cichej pracy	—	Więcej informacji – patrz ustawienia zewnętrznego wejścia/wyjścia
PA580	Tryb ograniczonej mocy	—	
P590	—	Sygnalizacja błędu	
PA590	—	Stan sprężarki	

12-1. Zewnętrzne wejścia

Możliwość włączenia/wyłączenia „trybu cichej pracy”, „ograniczenia poboru mocy” za pomocą sygnału z urządzenia zewnętrznego.

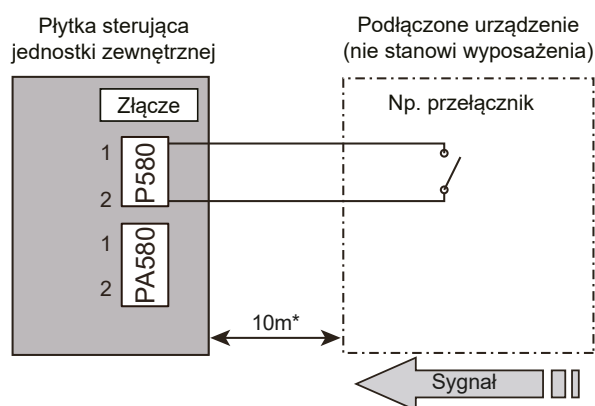
■ Tryb cichej pracy

Poniższe modyfikacje pozwalają ograniczyć dźwięk pracy jednostki zewnętrznej, w porównaniu z poziomem generowanym w warunkach normalnej pracy:

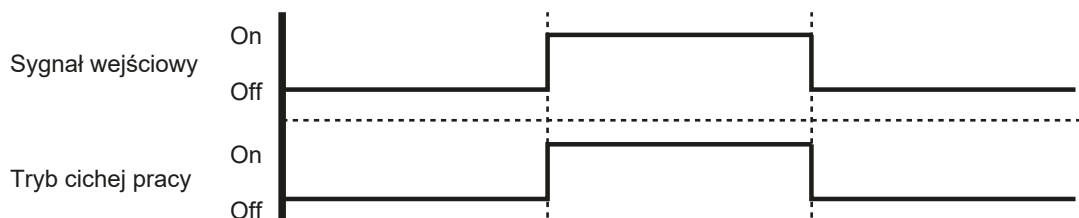
Ustawienie klimatyzatora na tryb „cichej pracy” poprzez zwarcie styku wejścia zewnętrznego programatora lub przełącznika WŁ./WYŁ. do złącza na płycie sterującej jednostki zewnętrznej.

UWAGA: Wydajność może spaść w zależności od temperatury zewnętrznej, itp.

• Przykładowy schemat połączeń



- Obciążenie styku : 24Vdc lub mniej, 10mA lub mniej
- *: Odległość między płytą i podłączonym modulem nie powinna przekraczać 10 m.
- Należy wykorzystać wymienione poniżej części opcjonalne przygotować obwód zgodny z powyższym rysunkiem.
- Sygnał wejściowy: ON - tryb cichej pracy
- Sygnał wejściowy: OFF - normalna praca
- Sposób ustawiania poziomu „trybu cichej pracy” - patrz opis „Tryb cichej pracy” na stronie 93.



• Akcesoria opcjonalne

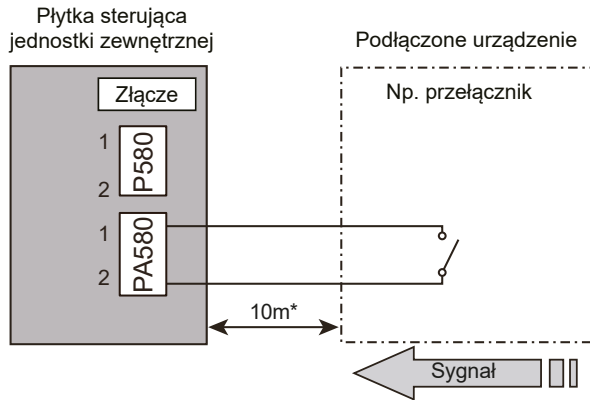
Nazwa części	Nazwa modelu	Wygląd
Zestaw przyłączeniowy	UTY-XWZXZ3	Zestaw przyłączeniowy

Tryb ograniczenia poboru mocy

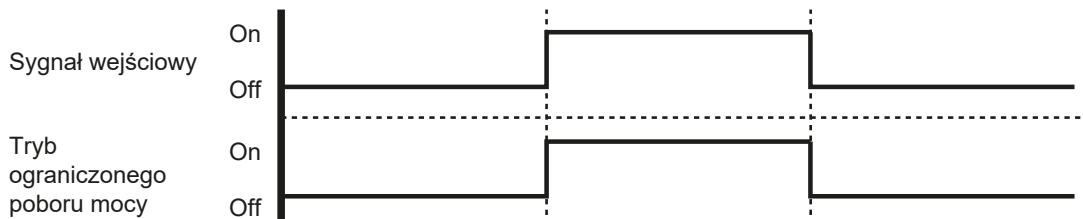
Ograniczenie wartości poboru mocy można zrealizować za pomocą następujących modyfikacji, wykonywanych na miejscu montażu.

- Klimatyzator ustawia się na tryb ograniczonego poboru mocy poprzez zwarcie styku wejścia zewnętrznego programatora lub przełącznika WŁ./WYŁ. do złącza na płytce sterującej jednostki zewnętrznej.

Przykładowy schemat połączeń



- Obciążenie styku : 24Vdc lub mniej, 10mA lub mniej
- *: Odległość między płytką i podłączonym modulem nie powinna przekraczać 10 m.
- Należy wykorzystać wymienione poniżej części opcjonalne przygotować obwód zgodny z powyższym rysunkiem.
- Sygnał wejściowy: ON - tryb ograniczenia poboru mocy
- Sygnał wejściowy: OFF - normalna praca
- Sposób ustawiania poziomu „trybu cichej pracy” - patrz opis „Tryb ograniczonego poboru mocy” na stronie 94.



Akcesoria opcjonalne

Nazwa części	Nazwa modelu	Wygląd
Zestaw przyłączeniowy	UTY-XWZXZ3	Zestaw przyłączeniowy

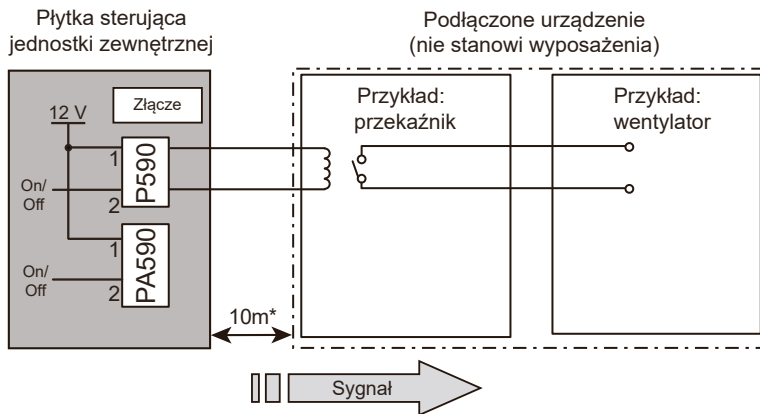
12-2. Zewnętrzne wyjścia

Zastosowanie funkcji zewnętrznych wyjść, pozwala na transmisję sygnałów do płytki sterującej, a odpowiednie kontrolki LED sygnalizują stan pracy urządzenia.

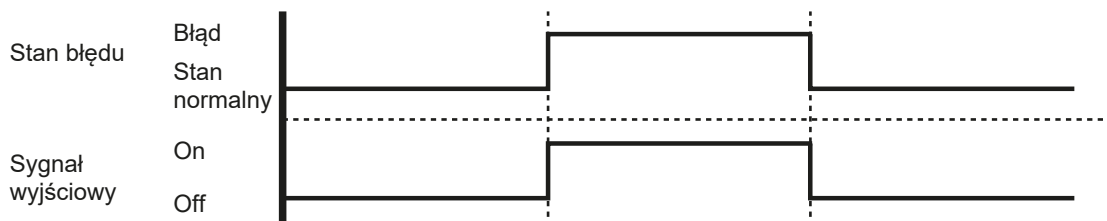
■ Sygnał wyjściowy sygnalizacji błędów

Sygnał o błędzie klimatyzatora generowany jest w momencie wystąpienia błędu.

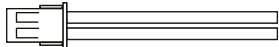
• Przykładowy schemat połączeń



- Napięcie wyjściowe (Vcc): DC 12 V 50 mA lub mniej
- *: Odległość między płytką i podłączonym modułem nie powinna przekraczać 10 m.



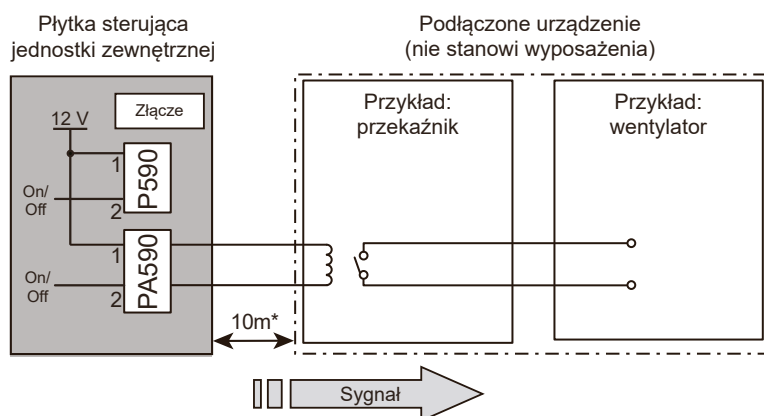
• Akcesoria opcjonalne

Nazwa części	Nazwa modelu	Wygląd
Zestaw przyłączeniowy	UTY-XWZXZ3	Zestaw przyłączeniowy 

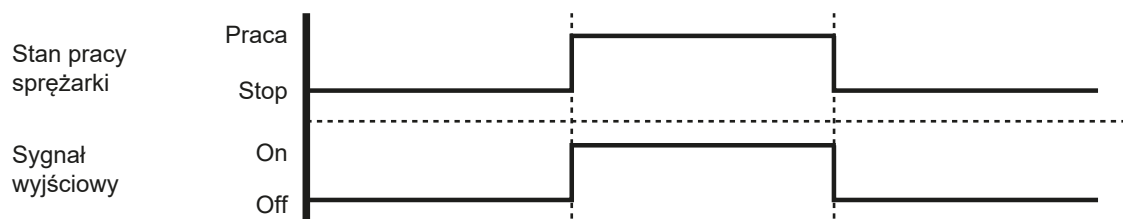
■ Sygnał wyjściowy stanu sprężarki

Sygnał o stanie pracy sprężarki generowany jest w momencie pracy sprężarki.

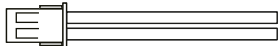
• Przykładowy schemat obwodu



- Napięcie wyjściowe (Vcc): DC 12 V 50 mA lub mniej
- *: Odległość między płytką i podłączonym modułem nie powinna przekraczać 10 m.



• Akcesoria opcjonalne

Nazwa części	Nazwa modelu	Wygląd
Zestaw przyłączeniowy	UTY-XWZXZ3	Zestaw przyłączeniowy 

13. Nastawa funkcji (modele 30-54)

Wykonaj odpowiednią konfigurację funkcji na miejscu montażu, zgodnie z warunkami.

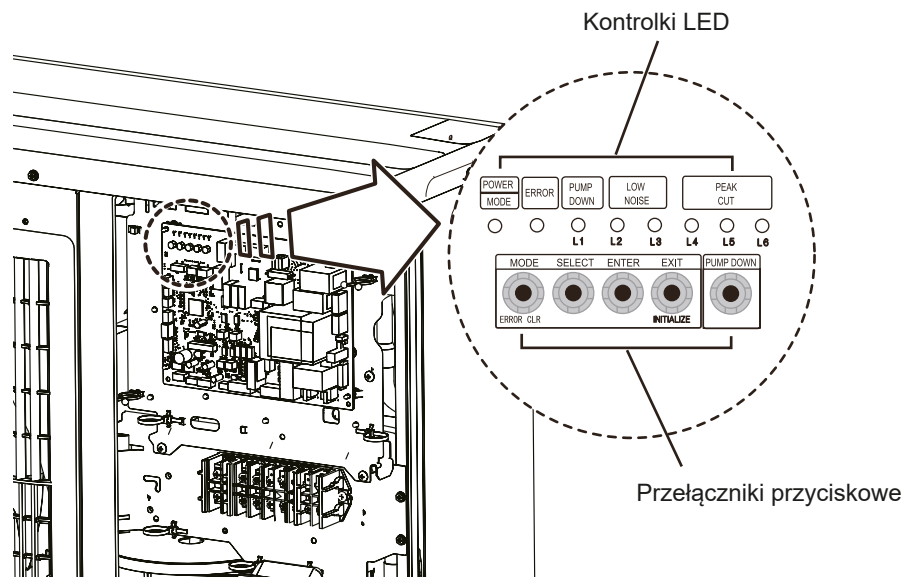
UWAGA: Nieprawidłowe ustawienia mogą wpłynąć na nieprawidłową pracę produktu.

⚠ UWAGA

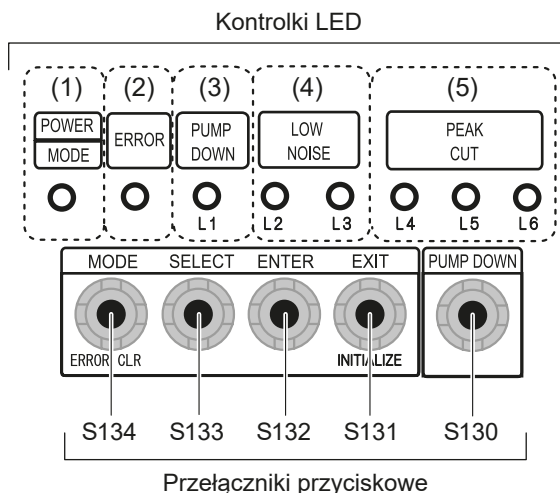
- Przed przystąpieniem do ustawiania przełączników, odprowadź ładunek elektrostatyczny.
- Nigdy nie dotykaj zacisków elementów i ścieżek na płytce drukowanej.

13-1. Płytki sterująca i rozmieszczenie przełączników

Na poniższym rysunku przedstawiono miejsce montażu płytki sterującej jednostki zewnętrznej.



■ Przełączniki i ich funkcje



Kontrolki LED			Funkcja lub metoda działania
(1)	POWER/MODE	Zielona	Świeci po załączeniu zasilania. Pulsująca dioda sygnalizuje stan ustawień jednostki zewnętrznej lub kod błędu.
(2)	ERROR	Czerwona	Pulsuje podczas nieprawidłowej pracy.
(3)	PUMP DOWN (L1)	Pomarańcz.	Świeci podczas operacji odsysania czynnika chłodniczego.
(4)	LOW NOISE MODE (L2 i L3)	Pomarańcz.	Świeci w trybie „cichej pracy”, jeżeli aktywowano stosowne ustawienie. (Sposób świecenia diod L2 i L3 sygnalizuje poziom cichej pracy.)
(5)	PEAK CUT MODE (L4, L5 i L6)	Pomarańcz.	Świeci w trybie „pracy z niskim poborem mocy”, jeżeli aktywowano stosowne ustawienie. (Sposób świecenia diod L4, L5 i L6 sygnalizuje poziom ograniczenia poboru mocy.)

Przełącznik przyciskowy		Funkcja lub metoda działania
S134	MODE	Przełączanie między podglądem ustawień i kodów błędów.
S133	SELECT	Przełączanie między podglądem poszczególnych ustawień i kodów błędów.
S132	ENTER	Zatwierdzanie poszczególnych ustawień i kodów błędów.
S131	EXIT	Powrót do „sygnalizacji stanu pracy”.
S130	PUMP DOWN	Uruchomienie operacji odsysania czynnika chłodniczego.

13-2. Procedura zmiany ustawień

UWAGA: Przed zmianą ustawień zatrzymaj pracę klimatyzatora.

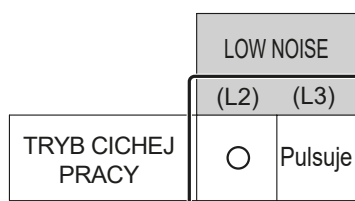
■ Tryb cichej pracy

1. Załącz tryb konfiguracji wciskając przycisk MODE (S134) na co najmniej 3 sekundy.
2. Sprawdź czy dioda POWER / MODE pulsuje 9 razy i wciśnij przycisk ENTER (S132).

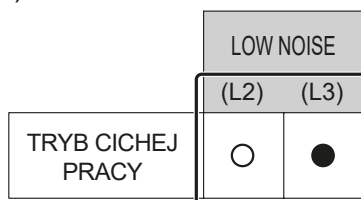
POWER MODE	ERROR	PUMP DOWN (L1)	LOW NOISE (L2) (L3)		PEAK CUT (L4) (L5) (L6)		
Pulsuje (9 razy)	○	○	○	○	○	○	○

Symbol „○” : dioda wygaszona

3. Wciskaj przycisk SELECT (S133) aż do uzyskania poniższego schematu świecenia diod. Zasygnalizowane zostanie bieżące ustawienie.

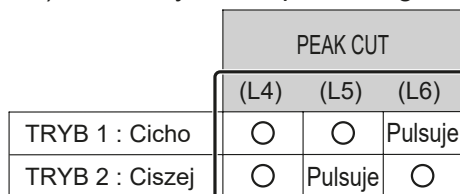


4. Wciśnij przycisk ENTER (S132).

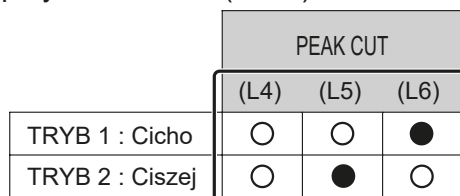


Symbol „●” : dioda świeci się

5. Wciskaj przycisk SELECT (S133) aż do uzyskania poniższego schematu świecenia diod.



6. W celu zatwierdzenia wciśnij przycisk ENTER (S132).



7. Wciśnij przycisk [EXIT] (S131) aby powrócić do sygnalizacji stanu pracy (normalna praca).

Jeżeli nie pamiętasz ile razy zostały wciśnięte przełączniki przyciskowe SELECT i ENTER:

1. Aby wrócić do sygnalizacji stanu pracy (normalna praca), naciśnij raz przycisk EXIT.
2. Rozpocznij procedurę konfiguracji od początku.

UWAGA: Jeżeli nie pamiętasz ile razy zostały wciśnięte przełączniki przyciskowe SELECT i ENTER, musisz rozpocząć procedurę konfiguracji od początku. Wróć do sygnalizacji stanu pracy (normalna praca), naciskając raz przycisk EXIT i rozpocznij procedurę konfiguracji od początku.

Tryb pracy z ograniczonym poborem mocy

1. Załącz tryb konfiguracji wciskając przycisk MODE (S134) na co najmniej 3 sekundy.
2. Sprawdź czy dioda POWER / MODE pulsuje 9 razy i wciśnij przycisk ENTER (S132).

POWER MODE	ERROR	PUMP DOWN (L1)	LOW NOISE (L2) (L3)		PEAK CUT (L4) (L5) (L6)		
Pulsuje (9 razy)	○	○	○	○	○	○	○

Symbol „○” : dioda wygaszona

3. Wciskaj przycisk SELECT (S133) aż do uzyskania poniższego schematu świecenia diod. Zasygnalizowane zostanie bieżące ustawienie.

		LOW NOISE (L2) (L3)	
OGRANICZONY POBÓR MOCY	Pulsuje	○	

4. Wciśnij przycisk ENTER (S132).

		LOW NOISE (L2) (L3)	
OGRANICZONY POBÓR MOCY	●	○	

Symbol „●” : dioda świeci się

5. Wciskaj przycisk SELECT (S133) aż do uzyskania poniższego schematu świecenia diod.

	PEAK CUT (L4) (L5) (L6)		
100% nominalnego poboru mocy	○	○	Pulsuje
75% nominalnego poboru mocy	○	Pulsuje	○
50% nominalnego poboru mocy	○	Pulsuje	Pulsuje
0% nominalnego poboru mocy	Pulsuje	○	○

6. W celu zatwierdzenia wciśnij przycisk ENTER (S132).


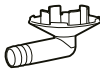
	PEAK CUT (L4) (L5) (L6)		
100% nominalnego poboru mocy	○	○	●
75% nominalnego poboru mocy	○	●	○
50% nominalnego poboru mocy	○	●	●
0% nominalnego poboru mocy	●	○	○

7. Wciśnij przycisk EXIT (S131) aby powrócić do sygnalizacji stanu pracy (normalna praca).





UWAGA: Jeżeli nie pamiętasz ile razy zostały wciśnięte przełączniki przyciskowe SELECT i ENTER, musisz rozpocząć procedurę konfiguracji od początku. Wróć do sygnalizacji stanu pracy (normalna praca), naciskając raz przycisk EXIT i rozpocznij procedurę konfiguracji od początku.

14. Akcesoria

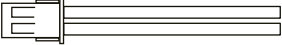
14-1. Model: ROG24KBTB

Nazwa części	Wygląd	Ilość	Nazwa części	Wygląd	Ilość
Instrukcja montażu		1	Rurka skroplin 1		1

14-2. Modele: ROG30KBTB, ROG36KBTB, ROG45KBTB i ROG54KBTB

Nazwa części	Wygląd	Ilość	Nazwa części	Wygląd	Ilość
Instrukcja montażu		1	Zaślepka odpływu 1 skroplin		3
Rurka skroplin		1	Przelot kablowy		2

15. Akcesoria opcjonalne

Wygląd	Nazwa części	Nazwa modelu	Podsumowanie
	Zestaw przyłączeniowy	UTY-XWZXZ3	Niezbędny do realizacji funkcji zewn. wejścia i wyjścia jednostki zewnętrznej. (Dla modeli 45 i 54.)