



Obejma montażowa

UVHGM

Obejmy do rur z uszczelką wykonana są z dwóch części łączonych za pomocą wkrętów, gdzie jedna strona jest samozatrząskowa. Wyposażona w uszczelkę, która zapobiega przenoszeniu siły drgań z instalacji na konstrukcję budynku oraz w nakrętkę, stanowiącą uchwyt pręta gwintowanego. Obejma stosowana jest do podwieszania kanałów okrągłych.

Najważniejsze cechy

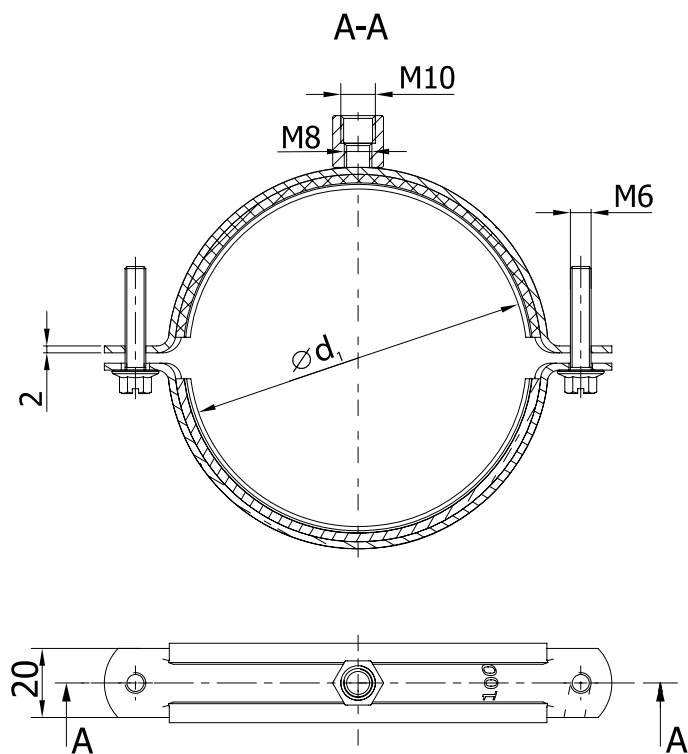
Łatwy montaż

Obejma używana jest do podwieszania kanałów okrągłych. Dzięki systemowi szybkiego zamykania z jednej strony montaż jest łatwy i szybki.

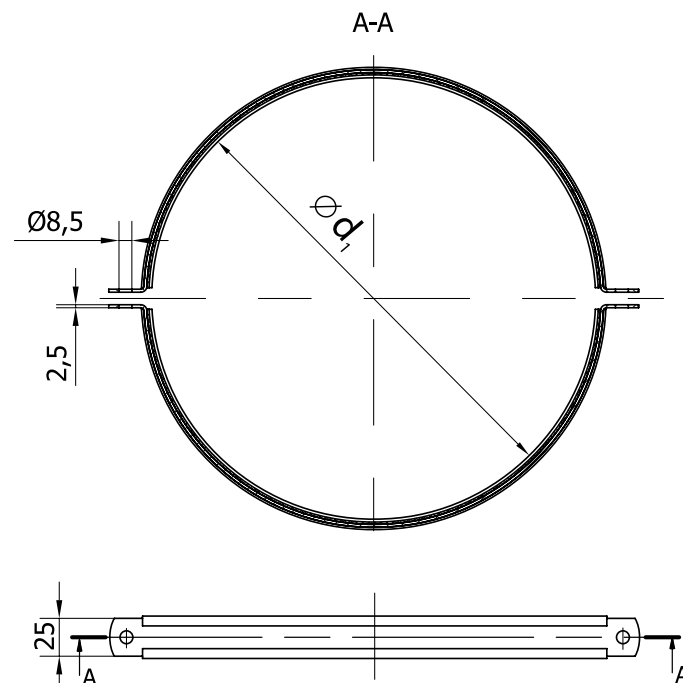
Niski poziom hałasu

Wyposażone w uszczelkę, które zapobiegają przenoszeniu siły drgań z instalacji na konstrukcję budynku oraz w nakrętki, stanowiące uchwyty prętów gwintowanych.

Dla średnic $d_1 \leq 400$ mm



Dla średnic $d_1 \geq 450$ mm



Kod produktu	D1 [mm]	S [mm]	G [mm]
W0000044	150	20	1,8
W0000017	160	20	1,8
W0000013	200	20	1,8
W0000018	250	20	1,8
W0000015	315	20	1,8
W0000019	355	20	1,8
W0000012	400	20	1,8
W0000024	450	25	2,5
W0000020	500	25	2,5
W0000025	560	25	2,5
W0000021	630	25	2,5
W0000022	710	25	2,5
W0000023	800	25	2,5