

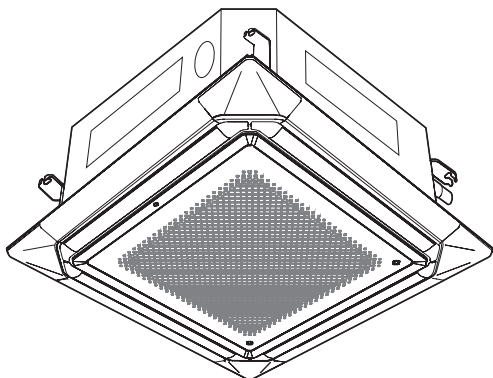
# INSTRUKCJA OBSŁUGI



## INSTRUKCJA OBSŁUGI KLIMATYZATOR (kasetonowy)

Przed rozpoczęciem korzystania z produktu należy dokładnie zapoznać się z instrukcjami i zachować niniejszy dokument do użytku w przyszłości.

Polski



**MODEL: RCG18KRLB  
RCG22KRLB  
RCG24KRLB  
RCG30KRLB  
RCG36KRLB  
RCG45KRLB  
RCG54KRLB**

**FUJI ELECTRIC**

Generalny Dystrybutor w Polsce:  
IGLOTECH Sp. z o.o.

## Spis treści

1. ZALECENIA DOTYCZĄCE BEZPIECZEŃSTWA.....	1
2. NAZWY CZĘŚCI .....	2
3. PODSTAWOWA OBSŁUGA .....	3
4. USTAWIENIA NAWIEWU .....	3
4.1. Ustawienie prędkości wentylatora .....	3
4.2. Ustawienie kierunku nawiewu .....	3
5. DZIAŁANIE TIMERA.....	4
5.1. Timer wł. lub timer wył.....	4
5.2. Timer tygodniowy .....	4
5.3. Zaprogramuj regulator czasowy .....	4
5.4. Regulacja czasowa uśpiania .....	4
6. FUNKCJE OSZCZĘDZANIA ENERGII.....	4
6.1. Tryb ekonomiczny .....	4
6.2. Sterowanie wentylatorem w celu oszczędzania energii.....	4
6.3. Czujnik obecności osób w celu oszczędzania energii (opcjonalny).....	4
7. INNE TRYBY PRACY .....	5
7.1. Tryb Ogrzewanie 10 °C .....	5
8. CZYSZCZENIE I KONSERWACJA .....	5
9. INFORMACJE OGÓLNE .....	6
10. CZĘŚCI OPCJONALNE .....	6
10.1. Pilot zdalnego sterowania .....	6
10.2. Kilka pilotów zdalnego sterowania .....	6
10.3. Sterowanie grupą .....	6
11. WYKRYWANIE I USUWANIE USTEREK.....	7

## 1. ZALECENIA DOTYCZĄCE BEZPIECZEŃSTWA

Aby zapobiec odniesieniu obrażeń ciała oraz uszkodzeniu mienia, przed rozpoczęciem korzystania z produktu należy uważnie zapoznać się z niniejszą sekcją i zawsze stosować się do zaleceń dotyczących bezpieczeństwa zamieszczonych poniżej.

Nieprawidłowa obsługa będąca następstwem niezastosowania się do podanych instrukcji może skutkować obrażeniami bądź uszkodzeniami, których stopień sklasyfikowano za pomocą następujących oznaczeń:



### OSTRZEŻENIE

Ten symbol ostrzega przed czynnościami skutkującymi śmiercią lub poważnymi obrażeniami.



### PRZESTROGA

Ten symbol ostrzega przed czynnościami skutkującymi obrażeniami lub uszkodzeniem mienia.



Tym symbolem oznaczono czynności ZABRONIONE.



Tym symbolem oznaczono czynności OBOWIĄZKOWE.

Wyjaśnienie symboli umieszczonych na jednostce wewnętrznej i zewnętrznej.

### OSTRZEŻENIE



Symbol ten oznacza, że produkt używa łatwopalnego czynnika chłodzącego. Jeśli czynnik chłodzący wycieknie i zostanie narażony na działanie zewnętrznego źródła zapłonu, istnieje ryzyko pożaru.

### PRZESTROGA



Symbol ten oznacza, że należy uważnie przeczytać instrukcję obsługi.

### PRZESTROGA



Symbol ten oznacza, że personel serwisu powinien obsługiwać sprzęt czytając instrukcję instalacji.

### PRZESTROGA



Symbol ten oznacza, że dostępne są informacje, takie jak instrukcja obsługi lub instrukcja instalacji.



### OSTRZEŻENIE





- Urządzenie należy zainstalować, obsługiwać i przechowywać w pomieszczeniu o powierzchni większej niż X m<sup>2</sup>.

Ilość czynnika chłodzącego M (kg)	Minimalna powierzchnia pomieszczenia X (m <sup>2</sup> )
M ≤ 1,22	-
1,22 < M ≤ 1,23	1,45
1,23 < M ≤ 1,50	2,15
1,50 < M ≤ 1,75	2,92
1,75 < M ≤ 2,0	3,82
2,0 < M ≤ 2,5	5,96
2,5 < M ≤ 3,0	8,59
3,0 < M ≤ 3,5	11,68
3,5 < M ≤ 4,0	15,26



(IEC 60335-2-40)

- W skład niniejszego produktu nie wchodzi części wymagające serwisowania przez użytkownika. W celu przeprowadzenia naprawy, instalacji bądź przeniesienia niniejszego produktu należy zawsze konsultować się z autoryzowany personel serwisowy. Nieprawidłowa instalacja bądź użytkowanie skutkuje wyciekami, porażeniem prądem elektrycznym lub pożarem.
- W przypadku wystąpienia usterki, objawiającej się na przykład wonią spalenizny, natychmiast przerwać użytkowanie klimatyzatora i całkowicie odłączyć zasilanie poprzez wyłączenie wyłącznika elektrycznego lub wyjęcie z gniazda wtyczki kabla zasilającego. Następnie należy skonsultować się z autoryzowany personel serwisowy.
- Zachować ostrożność, aby nie uszkodzić kabla zasilającego. W przypadku uszkodzenia może go wymienić wyłącznie autoryzowany personel serwisowy, aby uniknąć zagrożenia.
- Jeżeli dojdzie do wycieku czynnika chłodniczego, należy zadbać o to, aby nie doszło do jego kontaktu z ogniem lub jakimkolwiek materiałem łatwopalnym, a następnie skontaktować się z autoryzowanym personelem serwisowym.
- W czasie burzy bądź w przypadku zaobserwowania jakichkolwiek oznak możliwości uderzenia pioruna, wyłączyć klimatyzator za pomocą pilota zdalnego sterowania i unikać kontaktu z produktem bądź źródłem jego zasilania, aby zapobiec zagrożeniom powodowanym przez prąd elektryczny.
- Produkt należy przechowywać w pomieszczeniu, w którym nie ma stałe działających źródeł zapłonu (na przykład: otwartego ognia, działających urządzeń na gaz lub działającego grzejnika elektrycznego).
- Produkt należy przechowywać w dobrze wentylowanym pomieszczeniu.
- Należy pamiętać, że czynniki chłodzące nie mogą zawierać zapachów.
- Produkt należy przechowywać tak, aby zapobiec uszkodzeniom mechanicznym.
- Utylizację produktu należy przeprowadzić właściwie, zgodnie z przepisami krajowymi lub regionalnymi.


## OSTRZEŻENIE

-  Podczas transportu i przenoszenia jednostki wewnętrznej, rury należy przykryć wspornikiem służącym do mocowania do ściany, w celu ich ochrony. Nie należy przenosić produktu trzymając za rury jednostki wewnętrznej (nacisk wywierany na złącza rurowe może skutkować wyciekami łatwopalnego gazu podczas pracy urządzenia).
- Produkt nie jest przeznaczony do użytku przez osoby (w tym dzieci) o obniżonej sprawności fizycznej, umysłowej lub sensorycznej bądź nieposiadające odpowiedniej wiedzy albo doświadczenia, chyba że znajdują się one pod nadzorem osoby odpowiedzialnej za ich bezpieczeństwo lub zostały przez nią poinstruowane w zakresie użytkowania produktu. Należy zadbać o to, aby dzieci nie bawiły się tym urządzeniem.
-  Nie instalować jednostki w miejscu wypełnionym olejem mineralnym, takim jak fabryka, ani w miejscu zawierającym duże ilości rozlanego oleju lub pary wodnej, takim jak kuchnia.
- Nie uruchamiać ani wyłączać produktu poprzez włączenie bądź wyłączenie wyłącznika.
- Nie używać gazów łatwopalnych w pobliżu produktu.
- Nie wystawiać się na bezpośrednie działanie chłodzącego strumienia powietrza przez bardzo długi czas.
- Nie wkładać palców ani innych przedmiotów do otworów wylotowych i kratki wlotowej.
- Nie obsługiwać mokrymi rękami.
- Do przyspieszenia procesu odszronienia lub do czyszczenia tego produktu, nie należy stosować środków innych, niż zalecane przez producenta.
- Nie przebiegać ani nie spać.

## PRZESTROGA

-  Co jakiś czas w trakcie użytkowania zapewniać wentylację.
- Korzystać wyłącznie po zamontowaniu w produkcie filtrów powietrza.
- Upewnić się, że wszelkiego rodzaju sprzęt elektroniczny znajduje się w odległości co najmniej 1 m (40 cali) od tego produktu.
- Jeżeli produkt nie będzie używany przez dłuższy czas, całkowicie odłączyć go od źródła zasilania.
- Po długim okresie niekorzystania z urządzenia zadbać o przeprowadzenie kontroli zamocowania jednostki wewnętrznej, aby zapobiec upadkowi produktu.
- Dokładnie rozważyć kierunek nawiewu i docelową wartość temperatury w pomieszczeniu w przypadku korzystania z produktu w miejscu, w którym przebywają niemowlęta, dzieci oraz osoby starsze lub chore.
- Utrzymywać otoczenie jednostki zewnętrznej w czystości i porządku i nie umieszczać w jej pobliżu przedmiotów. Wszelkie przedmioty blokujące lub wchodzące do urządzenia od strony otworów wylotowych mogą powodować nieprawidłowe funkcjonowanie produktu.
-  Nie kierować strumienia powietrza na kominki bądź urządzenia grzewcze.
- Nie blokować ani nie zakrywać kratki wlotowej ani otworu wylotowego.
- Nie wystawiać żeber wymiennika ciepła na działanie wysokiego ciśnienia.
- Nie stawać na produkcie, nie umieszczać na nim przedmiotów ani nie używać go do ich zawieszania.
- Nie umieszczać pod produktem innych urządzeń elektronicznych ani wyposażenia domowego. Powstała w wyniku kondensacji pary woda skapująca z produktu może je zamoczyć i w konsekwencji doprowadzić do uszkodzenia lub wadliwego funkcjonowania.
- Nie narażać produktu na bezpośredni kontakt z wodą.
- Nie używać produktu do przechowywania żywności, przyrządów precyzyjnych, dzieł sztuki i innych przedmiotów ani do trzymania zwierząt lub hodowli roślin. Może to mieć negatywny wpływ na jakość tych przedmiotów lub stan tych organizmów.
- Nie wystawiać zwierząt bądź roślin na bezpośrednie działanie strumienia powietrza.
- Nie pić wody, z której opróżniono klimatyzator.
- Nie ciągnąć za kabel zasilający.

## PRZESTROGA

-  Nie dotykać aluminiowych żeber wymiennika ciepła wbudowanego w produkt podczas instalacji i konserwacji, ponieważ grozi to odniesieniem obrażeń.
- Nie stawać na niestabilnej drabinie podczas obsługi lub czyszczenia tego produktu. Może się ona przewrócić, w wyniku czego można odnieść obrażenia.

## 2. NAZWY CZĘŚCI

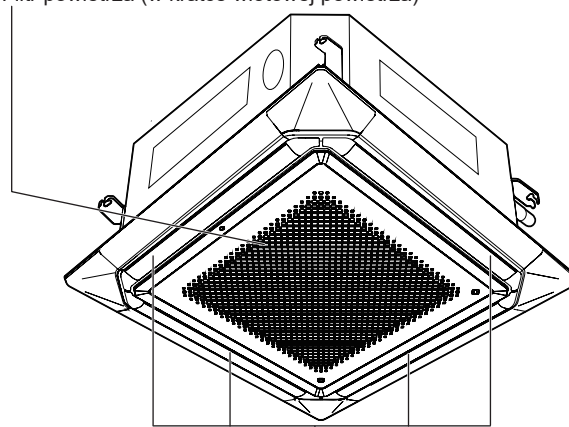
Pilot zdalnego sterowania jest opcjonalny. Można wybrać spośród następujących rodzajów zdalnego sterowania:

- pilot zdalnego sterowania
- przewodowy pilot zdalnego sterowania
- bezprzewodowe sterowanie przez LAN

Aby sprawdzić dostępny model pilota zdalnego sterowania, należy skontaktować się z autoryzowanym personelem serwisowym.

Szczegółowe informacje o obsłudze znajdują się w instrukcji obsługi pilota zdalnego sterowania.

- Kratka wlotowa powietrza
- Filtr powietrza (w kratce wlotowej powietrza)



Wylot nawiewu <sup>\*1)</sup>

\*1) Każdą żaluzję można ustawiać indywidualnie. (Opcjonalny przewodowy pilot zdalnego sterowania jest konieczny.)

### 3. PODSTAWOWA OBSŁUGA

**UWAGI:** Szczegółowe informacje o obsłudze znajdują się w instrukcji obsługi pilota zdalnego sterowania.

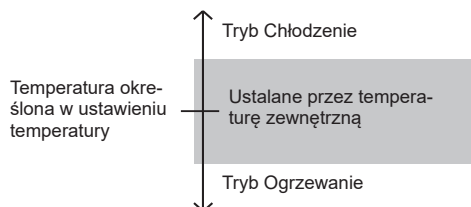
Tryb pracy oraz zakres ustawienia temperatury są wskazane w poniższej tabeli.

Tryb pracy	Zakres ustawienia temperatury
Autom.	18,0 - 30,0°C
Chłodzenie	18,0 - 30,0°C
Osuszanie	18,0 - 30,0°C
Wentylator	Nie ma możliwości ustawienia temperatury.
Ogrzewanie	16,0 - 30,0°C

#### Tryb Autom.

Klimatyzator wybiera odpowiedni tryb pracy (Chłodzenie lub Ogrzewanie) zgodnie z aktualną temperaturą w pomieszczeniu.

Temperatura pomieszczenia	Praca
Wyższe niż ustawienie temperatury	Chłodzenie
Bliżej ustawienia temperatury	Ustalane przez temperaturę zewnętrzną
Niższe niż ustawienie temperatury	Ogrzewanie



Przy wybraniu trybu Autom. po raz pierwszy, wentylator będzie działał z niską prędkością przez kilka minut, i w tym czasie jednostka wewnętrzna wykryje warunki w pomieszczeniu i wybierze tryb pracy.

Gdy klimatyzator dostosuje temperaturę w pomieszczeniu blisko ustawienia termostatu, zacznie monitorować pracę.

Gdy włączony jest tryb monitorowania, wentylator pracuje z niską prędkością. Jeśli następnie temperatura w pomieszczeniu zmieni się, klimatyzator ponownie wybierze odpowiedni tryb pracy (Ogrzewanie, Chłodzenie), w celu dostosowania temperatury do wartości ustawionej na termostacie.

Jeśli tryb automatycznie ustawiony przez jednostkę nie jest pożądanym przez użytkownika trybem, należy wybrać jeden z trybów pracy (Ogrzewanie, Chłodzenie, Osuszanie, Wentylator).

#### Tryb Chłodzenie

Używany do obniżania temperatury w pomieszczeniu.

**UWAGI:** Należy ustawić temperaturę poniżej aktualnej temperatury pomieszczenia, ponieważ w przeciwnym wypadku będzie pracował jedynie wentylator.

#### Tryb Osuszanie

Używany do delikatnego chłodzenia z jednoczesnym osuszaniem pomieszczenia.

**UWAGI:**

- W trybie tym nie można ogrzać pomieszczenia.
- Należy ustawić temperaturę poniżej aktualnej temperatury pomieszczenia, ponieważ w przeciwnym wypadku tryb ten nie będzie działał.
- Jednostka będzie pracować z niską prędkością, w celu dostosowania wilgotności w pomieszczeniu. Wentylator jednostki wewnętrznej może zatrzymywać się co jakiś czas. Ponadto wentylator może pracować z bardzo niską prędkością podczas dostosowywania wilgotności w pomieszczeniu.
- Prędkości pracy wentylatora nie można zmienić ręcznie.

#### Tryb Wentylator

Używany do wymuszania obiegu powietrza w pomieszczeniu.

**UWAGI:** Nie ma możliwości ustawienia temperatury.

#### Tryb Ogrzewanie

Używany do podwyższania temperatury w pomieszczeniu.

**UWAGI:**

- Należy ustawić temperaturę powyżej aktualnej temperatury pomieszczenia, ponieważ w przeciwnym wypadku tryb ten nie będzie działał.
- Na początku pracy w tym trybie wentylator jednostki wewnętrznej obraca się z bardzo małą prędkością przez 3-5 minut, aby ogrzać wnętrze jednostki wewnętrznej. Po tym czasie wentylator jednostki wewnętrznej przełączy się na wybraną prędkość wentylacji.
- Gdy temperatura w pomieszczeniu jest bardzo niska, na jednostce wewnętrznej może tworzyć się szron, co może zmniejszyć wydajność pracy urządzenia. W celu usunięcia szronu, jednostka od czasu do czasu będzie automatycznie uruchamiać cykl odszraniania. Włączenie trybu Automatycznego odszraniania przerywa tryb Ogrzewania.
- Po włączeniu trybu Ogrzewanie, minie trochę czasu zanim w pomieszczeniu zrobi się cieplej.

### 4. USTAWIENIA NAWIEWU

**UWAGI:** Szczegółowe informacje o obsłudze znajdują się w instrukcji obsługi pilota zdalnego sterowania.

#### 4.1. Ustawienie prędkości wentylatora

Prędkość wentylatora zmienia się następująco.



Po wybraniu opcji Autom. prędkość wentylatora jest automatycznie ustawiana zgodnie z trybem pracy.

- Ogrzewanie:** Wentylator będzie pracował z bardzo niską prędkością, gdy temperatura powietrza wywiewanego z jednostki wewnętrznej jest niska.
- Chłodzenie:** Gdy temperatura w pomieszczeniu zbliża się do temperatury zdefiniowanej, wentylator zwalnia.
- Wentylator:** Wentylator pracuje ze średnią prędkością.

#### 4.2. Ustawienie kierunku nawiewu

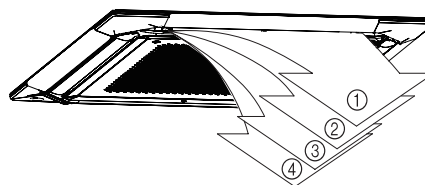
Jest możliwość ustawienia następujących pozycji.

- Ustawienie pionowego nawiewu
- Ustawienie trybu Wychylenie

**UWAGI:** Tryb pracy Wychylenie może wyłączyć się tymczasowo, kiedy wentylator jednostki wewnętrznej obraca się z bardzo niską prędkością lub zatrzymuje się.

#### Nawiew pionowy

Wygodne rozprzodzenie powietrza do każdego zakątka pomieszczenia dzięki szerokiemu nawiewowi pionowemu.



Ustawienie domyślne	
Chłodzenie, Osuszanie	2
Ogrzewanie	4
Zmiana ręczna	1 ⇄ 2 ⇄ 3 ⇄ 4
Tryb Wychylenie	
Chłodzenie, Ogrzewanie, Suszenie, Wentylator	1 ⇄ 2 ⇄ 3 ⇄ 4

## UWAGI:

- Nie należy regulować żaluzji kierunku nawiewu ręką, ponieważ może to powodować nieprawidłowe działanie. W takim przypadku należy zatrzymać i wznowić pracę. Żaluzje powinny wznowić prawidłową pracę.
- W trybie Autom., przez pierwszą minutę od rozpoczęcia pracy, nawiew będzie 2 i nie ma możliwości jego regulacji.
- Nawet jeśli kierunek nawiewu jest ustawiony, może on działać w innym położeniu w następującym trybie:
  - na początku trybu pracy Ogrzewanie
  - podczas Automatycznego odszraniania
  - w trybie pracy Autom.
- W trybie pracy Autom. lub Ogrzewanie, kierunek nawiewu pozostaje w pozycji 1 przez jakiś czas od rozpoczęcia pracy w tym trybie.
- Należy dokładnie rozważyć kierunek nawiewu i docelową wartość temperatury w pomieszczeniu w przypadku korzystania z produktu w miejscu, w którym przebywają niemowlęta, dzieci oraz osoby starsze lub chore.

## Indywidualne ustawienie kierunku nawiewu (opcjonalne)

Każdą żaluzję można ustawiać indywidualnie, aby zapewnić komfortowy nawiew (konieczny jest opcjonalny przewodowy pilot zdalnego sterowania).

Gdy ta funkcja jest używana do ustawienia żaluzji, będzie ona traktowana priorytetowo w stosunku do pozostałych ustawień nawiewu pionowego z innych pilotów zdalnego sterowania lub urządzeń zewnętrznych. Aby zmienić na inne ustawienia, należy wyłączyć indywidualne ustawienie kierunku nawiewu.

## ■ Żaluzje poziomego nawiewu

Z funkcji tej nie można korzystać.

## 5. DZIAŁANIE TIMERA

### 5.1. Timer wł. lub timer wył.

Timer wł. włącza tryb o żądanej godzinie.

Timer wył. włącza tryb o żądanej godzinie.

**UWAGI:** W zależności od typu pilota zdalnego sterowania, ta funkcja może nie być dostępna.

### 5.2. Timer tygodniowy

**UWAGI:** Funkcja ta jest dostępna tylko w przypadku używania przewodowego pilota zdalnego sterowania.

Timer tygodniowy umożliwi ustawianie harmonogramu trybów do 4 ustawień dla każdego dnia tygodnia.

Należy użyć ustawienia Wył. dzień, aby wyłączyć tryb zaplanowany dla danego dnia przyszłego tygodnia. Ponieważ wszystkie dni można ustawiać razem, timera tygodniowego można użyć do powtórzenia ustawień timera dla wszystkich dni.

#### Zakres ustawienia temperatury

Tryb Autom.,	18-30°C
Chłodzenie lub Osuszanie:	*Nawet przy ustawieniu wartości temperatury na 10, 16 lub 17°C, klimatyzator będzie pracował tak, jakby temperatura została ustawiona na 18°C.
Tryb Ogrzewanie:	10 lub 16-30°C

- Tryby pracy będą takie same, jak tryb w momencie ostatniego zatrzymania. Tak więc pracy w rodzaju Chłodzenie → Ogrzewanie → Chłodzenie → Ogrzewanie nie można ustawić automatycznie.
- Jeżeli timer wł. i timer wył. ustawiono na ten sam czas, działał będzie timer wł..
- Jeżeli na ten sam czas ustawiono dwa timery wł., klimatyzator będzie działał według numeru programu.
- Nie można używać jednocześnie Timera tygodniowego i pozostałych timerów. Jeśli używany jest Timer wł./wył., zaprogramuj regulator czasowy lub Regulacja czasowa uśpienia, gdy włączony jest timer tygodniowy, timer tygodniowy zostanie dezaktywowany. W takim przypadku należy aktywować Timer tygodniowy po zakończeniu odliczania czasu przez inny timer.

### 5.3. Zaprogramuj regulator czasowy

**UWAGI:** Funkcja ta jest dostępna tylko w przypadku używania bezprzewodowego pilota zdalnego sterowania.

Zaprogramuj regulator czasowy działa jako połączenie timera wł. i timera wył..

Zaprogramuj regulator czasowy można ustawić tylko w ciągu 24 godzin.

## 5.4. Regulacja czasowa uśpienia

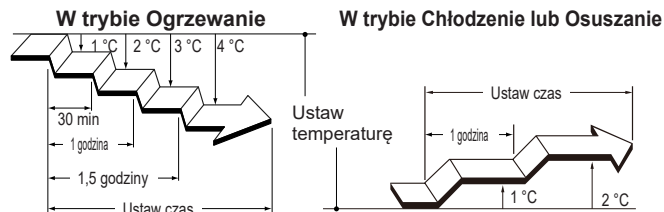
**UWAGI:** Funkcja ta jest dostępna tylko w przypadku używania bezprzewodowego pilota zdalnego sterowania.

Regulacja czasowa uśpienia pomaga w komfortowym śnie poprzez stopniowe ograniczanie działania klimatyzatora.

Ustawienie czasu w Regulacja czasowa uśpienia zmienia się w następujący sposób:



podczas pracy Regulacja czasowa uśpienia, temperatura zdefiniowana zmienia się jako następująca liczba.



Po upływie zadanego czasu, klimatyzator wyłącza się.

## 6. FUNKCJE OSZCZĘDZANIA ENERGII

### 6.1. Tryb ekonomiczny

Tryb ten w większym stopniu niż inne tryby oszczędza energię elektryczną poprzez zmianę ustawionej temperatury na umiarkowane ustawienie.

Tryb pracy	Szczegółowe informacje o ustawieniach
Chłodzenie/ Osuszanie	Temperatura w pomieszczeniu zostanie ustawiona na wartość o kilka stopni wyższą niż zdefiniowana wartość temperatury.
Ogrzewanie	Temperatura w pomieszczeniu zostanie ustawiona na wartość o kilka stopni niższą niż zdefiniowana wartość temperatury.

#### UWAGI:

- W trybie Chłodzenie, Ogrzewanie i Osuszanie maksymalna wydajność tego trybu pracy wynosi około 70% zwykłego trybu klimatyzacji. Jeśli pomieszczenie nie jest dostatecznie chłodzone lub ogrzewane w trybie ekonomicznym, wybierz normalny tryb.
- Tego trybu pracy nie można uruchomić podczas monitorowania temperatury w trybie Autom.

### 6.2. Sterowanie wentylatorem w celu oszczędzania energii

W trybie Chłodzenie lub Osuszanie, gdy temperatura w pomieszczeniu osiągnie zdefiniowaną temperaturę, wentylator jednostki wewnętrznej obraca się okresowo, aby oszczędzać energię.

W momencie zakupu produktu funkcja ta jest włączona.

Informacje o tym, jak wyłączyć tę funkcję, zamieszczono w instrukcji obsługi pilota zdalnego sterowania.

Nawet jeśli ustawienie zostanie zmienione, jeśli prędkość wentylatora ma wartość „AUTO” w trybie Chłodzenie lub Osuszanie, funkcja ta nadal działa, aby ograniczyć cyrkulację wilgoci w pomieszczeniu.

### 6.3. Czujnik obecności osób w celu oszczędzania energii (opcjonalny)

**UWAGI:** Aby korzystać z tej funkcji konieczny jest zestaw czujnika obecności osób.

Gdy w pomieszczeniu nie ma żadnych osób, klimatyzator działa umiarkowanie, aby nie marnować energii elektrycznej.

Szczegółowe informacje o tej funkcji znajdują się w instrukcji obsługi zestawu czujnika obecności osób oraz pilota zdalnego sterowania.

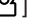
## 7. INNE TRYBY PRACY

### 7.1. Tryb Ogrzewanie 10 °C

#### UWAGI:

Funkcja ta jest dostępna tylko w przypadku używania bezprzewodowego pilota zdalnego sterowania.

Uruchamia tryb Ogrzewanie 10 °C, który utrzymuje w pomieszczeniu temperaturę 10 °C tak, aby zapobiec zbyt dużemu obniżeniu się temperatury w pomieszczeniu.



- Po aktywacji, włącza się wskaźnik [  ] na odbiorniku na podczerwień.
- Po dezaktywacji, wskaźnik [  ] wyłącza się.

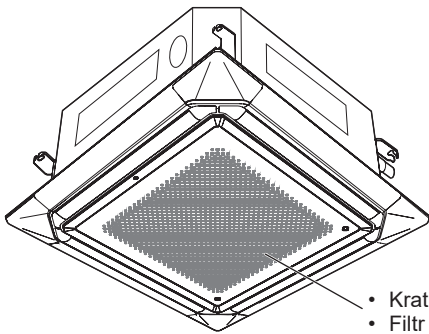
#### UWAGI:

- W trybie Ogrzewanie 10 °C, działa tylko ustawienie pionowego nawiewu.
- Gdy temperatura w pomieszczeniu podniesie się wystarczająco, tryb ten przestanie być aktywny.

## 8. CZYSZCZENIE I KONSERWACJA

### PRZESTROGA

-  • Przed przystąpieniem do czyszczenia jednostki wewnętrznej, należy wyłączyć ją i odłączyć od źródła zasilania.
- Wentylator pracuje z dużą prędkością wewnątrz jednostki i może spowodować obrażenia ciała.
- Należy uważać, żeby nie upuścić kratki wlotowej powietrza.
- Jeśli czyszczenie filtra wymaga pracy na wysokości, należy skonsultować się z profesjonalnym technikiem serwisu.
-  • Uważać, aby nie doszło do kontaktu jednostki wewnętrznej z środkami owadobójczymi w płynie bądź sprayami do włosów.



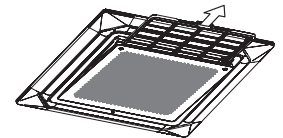
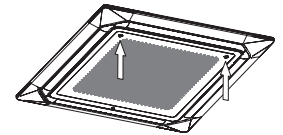
- Kratka wlotowa powietrza
- Filtr powietrza (w kratce wlotowej powietrza)

Kratkę wlotową powietrza jednostki wewnętrznej można wyjąć dla łatwego czyszczenia i konserwacji.

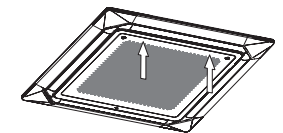
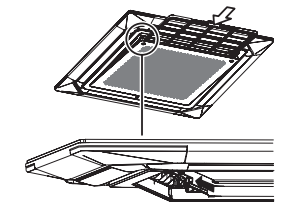
Podczas czyszczenia urządzenia, nie należy używać wody o temperaturze wyższej niż 40°C, wysoce ściernych środków czyszczących, ani substancji lotnych, takich jak benzyna, czy rozpuszczalnik.

### Czyszczenie filtra powietrza

- 1 Nacisnąć przyciski na kratce wlotowej powietrza (w dwóch miejscach) i otworzyć kratkę wlotową powietrza.
- 2 Wyciągnąć filtr z kratki wlotowej powietrza.
- 3 Oczyszczyć filtr powietrza.  
Usunąć kurz z filtrów powietrza odkurzaczem lub piorąc je. Po wypraniu należy pozostawić filtry powietrza do całkowitego wysuszenia w zacienionym miejscu.
  - Filtr powietrza może być oczyszczony z zanieczyszczeń zarówno za pomocą odkurzacza, jak i przez wypranie go w roztworze ciepłej wody z łagodnym detergentem. W przypadku prania filtra przed ponownym zainstalowaniem należy pozostawić go do całkowitego wysuszenia w zacienionym miejscu.
  - Nagromadzenie zanieczyszczeń na filtrze powietrza prowadzi do zmniejszenia przepływu powietrza, co jest równoznaczne z obniżeniem efektywności pracy i zwiększeniem poziomu hałasu.



- 4 Ponownie zamontować filtry powietrza w kratce wlotowej powietrza.
  - (1) Umieścić filtr powietrza w jego uchwycie.
  - (2) Upewnić się, że filtr powietrza ma kontakt z zatyczką filtra, kiedy jest ponownie umieszczany w uchwycie.
- 5 Zamknąć kratkę wlotową.



### Po dłuższym okresie nieużywania jednostki

Jeżeli produkt nie był używany przez 1 miesiąc lub dłużej, należy uruchomić tryb pracy Wentylator na pół dnia, aby dokładnie osuszyć wewnętrzne części przed wznowieniem normalnej pracy.

### Dodatkowa kontrola

Po długim okresie użytkowania nagromadzony pył wewnątrz jednostki wewnętrznej może zmniejszyć wydajność produktu, nawet jeśli jednostka była poddawana zalecanej codziennej konserwacji lub procedurom czyszczenia opisanym w niniejszym podręczniku.

W takim przypadku zalecana jest kontrola produktu.

Więcej informacji można uzyskać, kontaktując się z autoryzowany personel serwisowy.

### Reset wskaźnika filtra (Ustawienia specjalne)

Funkcji tej można używać, jeśli zostanie ona odpowiednio skonfigurowana podczas instalacji. Należy skonsultować się z autoryzowanym personelem serwisowym, aby móc używać tej funkcji.

1. Należy czyścić filtry, gdy zaświeci się wskaźnik filtra.
2. Po czyszczeniu należy zresetować wskaźnik filtra.

\*Szczegółowe informacje o obsłudze znajdują się w instrukcji obsługi pilota zdalnego sterowania.

## 9. INFORMACJE OGÓLNE

### ■ Inwertor

Podczas uruchomienia klimatyzator będzie działał z pełną mocą, aby szybko doprowadzić pomieszczenie do żądanej temperatury.

Gdy tylko temperatura w pomieszczeniu zacznie osiągać ustaloną temperaturę, klimatyzator redukuje moc działania i zużycie energii do minimalnych wartości znamionowych.

### ■ Wydajność ogrzewania

Ten klimatyzator pracuje na zasadzie pompy ciepła, pochłaniając ciepło z powietrza na zewnątrz i przekazując to ciepło do jednostki wewnętrznej. W konsekwencji w momencie spadku temperatury powietrza na zewnątrz zmniejsza się wydajność działania.

W przypadku uznania, że wydajność pracy w trybie ogrzewania jest niewystarczająca, zalecamy użytkowanie niniejszego klimatyzatora w połączeniu z urządzeniem grzewczym innego rodzaju.

Należy skonsultować się z technikiem instalatorem, aby mieć pewność, że jednostka ma wielkość odpowiednią dla wymaganej powierzchni pomieszczenia.

Klimatyzatory działające na zasadzie pompy ciepła ogrzewają całe pomieszczenie poprzez recyrkulację powietrza w pomieszczeniu, dlatego ogrzanie pomieszczenia wymaga pewnego czasu od pierwszego uruchomienia klimatyzatora.

### ■ Operacja automatycznego odszraniania

Kiedy temperatura na zewnątrz jest bardzo niska przy wysokiej wilgotności, na jednostce zewnętrznej może tworzyć się szron podczas pracy w trybie ogrzewania, co może zmniejszyć wydajność działania produktu.

W celu ochrony przed szronem klimatyzator jest wyposażony w funkcję automatycznego odszraniania sterowaną przez mikrokomputer.

Jeśli wytworzy się szron, klimatyzator tymczasowo zatrzyma się i na krótki czas zostanie uruchomiony układ odszraniania (maksymalnie 15 minut).

Jeśli szron wytworzy się na jednostce zewnętrznej po zakończeniu pracy w trybie ogrzewania, jednostka zewnętrzna automatycznie zatrzyma się po kilkunastu minutach. Następnie rozpoczyna się operacja automatycznego odszraniania.

Włączenie trybu Ogrzewania podczas trybu Automatycznego odszraniania powoduje kontynuację trybu Automatycznego odszraniania. Tryb Ogrzewanie rozpocznie się po zakończeniu odszraniania. Dlatego wygenerowanie ciepłego nawiewu wymagać będzie trochę czasu.

### ■ Funkcja Auto-restart

#### W przypadku przerwy w zasilaniu

W przypadku przerwy w zasilaniu w wyniku awarii sieci energetycznej, klimatyzator automatycznie włączy się ponownie w poprzednio wybranym trybie, gdy tylko zasilanie zostanie przywrócone.

### ■ Awaryjne powodowane przez inne urządzenia elektryczne

Korzystanie z innych urządzeń elektrycznych, takich jak gólarzka elektryczna lub używanie bezprzewodowego nadajnika radiowego w pobliżu może powodować wadliwe działanie klimatyzatora.

W razie wystąpienia takiej awarii, należy wyłączyć jeden raz wyłącznik. Następnie należy go włączyć ponownie i wznowić jego działanie za pomocą pilota zdalnego sterowania.

### ■ Zakres temperatur i wilgotności jednostki wewnętrznej

Dopuszczalne zakresy temperatury i wilgotności są następujące:

Temperatura w pomieszczeniu	Chłodzenie/ Osuszanie	[°C]	18 do 32
	Ogrzewanie	[°C]	16 do 30
Wilgotność w pomieszczeniu			[%] 80 lub mniej *1)

\*1) Gdy klimatyzator jest używany nieprzerwanie przez wiele godzin, woda może skraplać się na powierzchni i spływać.

- Gdy urządzenie działa w warunkach wykraczających poza dopuszczalny zakres temperatur, klimatyzator może przestać działać w wyniku włączenia się automatycznego obwodu zabezpieczającego.
- W zależności od warunków pracy, wymiennik ciepła może zamarznąć, powodując wyciek wody lub inną awarię. (w trybie Chłodzenie lub Osuszanie).

### ■ Gdy temperatury wewnątrz i na zewnątrz są wysokie

Gdy zarówno wewnątrz, jak i na zewnątrz panują wysokie temperatury podczas używania trybu Ogrzewanie, wentylator jednostki zewnętrznej może się czasami zatrzymywać.

### ■ Chłodzenie w niskich temperaturach zewnętrznych

Gdy temperatura na zewnątrz spadnie, wentylatory jednostki zewnętrznej mogą przełączyć się na niską prędkość lub jeden z wentylatorów może się okresowo zatrzymywać.

### ■ Pozostałe informacje

- Nie należy używać klimatyzatora do żadnych innych celów, jak tylko chłodzenie/osuszanie, ogrzewanie i wentylacja pomieszczeń.
- Dopuszczalne zakresy temperatur i wilgotności podane są w instrukcji instalacji jednostki zewnętrznej.
- W trybie Ogrzewanie górna część jednostki wewnętrznej może zrobić się ciepła, jednak jest to spowodowane tym, że czynnik chłodzący cyркуluje wewnątrz jednostki wewnętrznej również po jej wyłączeniu; nie stanowi to nieprawidłowego funkcjonowania.

## 10. CZĘŚCI OPCJONALNE

### 10.1. Pilot zdalnego sterowania

Pilot zdalnego sterowania jest opcjonalny. Można wybrać spośród następujących rodzajów zdalnego sterowania:

- pilot zdalnego sterowania
- przewodowy pilot zdalnego sterowania
- bezprzewodowe sterowanie przez LAN

Aby sprawdzić dostępny model pilota zdalnego sterowania, należy skontaktować się z autoryzowanym personelem serwisowym.

**UWAGI:** W zależności od typu pilota zdalnego sterowania, niektóre funkcje mogą nie być dostępne. Szczegółowe informacje znajdują się w instrukcji obsługi pilota zdalnego sterowania lub adaptera sieci WLAN.

#### Można używać jednocześnie przewodowego i bezprzewodowego pilota zdalnego sterowania.

Jednak niektóre funkcje bezprzewodowego pilota zdalnego sterowania mogą nie być dostępne.

### 10.2. Kilka pilotów zdalnego sterowania

Możliwe jest podłączenie dwóch przewodowych pilotów zdalnego sterowania do jednego klimatyzatora.

Każdy z pilotów zdalnego sterowania może sterować klimatyzatorem. Jednak funkcjami timera nie można sterować z drugorzędowego pilota.

### 10.3. Sterowanie grupą

Jeden przewodowy pilot zdalnego sterowania może sterować maksymalnie 16 klimatyzatorami. Wszystkie klimatyzatory będą obsługiwane z tymi samymi ustawieniami.

Nie ma możliwości używania sterowania grupą i bezprzewodowego sterowania przez LAN jednocześnie.

## 11. WYKRYWANIE I USUWANIE USTEREK



### OSTRZEŻENIE

- !** W sytuacjach wymienionych poniżej natychmiast przerwać użytkowanie klimatyzatora i całkowicie odłączyć zasilanie poprzez wyłączenie wyłącznika elektrycznego lub wyjęcie z gniazda wtyczki kabla zasilającego. Następnie skontaktować się ze sprzedawcą lub z autoryzowanym personelem serwisowym.
- Gdy jednostka jest podłączona do źródła zasilania, nie jest ona odizolowana od źródła zasilania, nawet jeżeli jest wyłączona.
- Z jednostki wydobywa się zapach spalenizny lub dym.
  - Z jednostki wycieka woda.

#### Urządzenie w ogóle nie działa.

- Czy nastąpiła przerwa w dostawie energii elektrycznej?  
W takim przypadku jednostka resetuje się automatycznie po przywróceniu zasilania elektrycznego. (Patrz **strona 6**.)
- Czy wyłącznik został wyłączony?  
⇒ Włączyć wyłącznik.
- Czy doszło do przepalenia bezpiecznika bądź wyzwolenia wyłącznika?  
⇒ Należy wymienić bezpiecznik lub zresetować wyłącznik.
- Czy timer działa?  
⇒ Informacje o tym, jak sprawdzić lub dezaktywować ustawienie timera zamieszczono w instrukcji obsługi pilota zdalnego sterowania.

#### Wydajność chłodzenia lub ogrzewania jest niska.

- Czy urządzenie działa w warunkach wykraczających poza dopuszczalny zakres temperatur?  
W takim przypadku klimatyzator może przestać działać w wyniku włączenia się automatycznego obwodu zabezpieczającego.
- Czy filtr powietrza jest zabrudzony?  
⇒ Oczyszczyć filtr powietrza. (Patrz **strona 5**.)
- Czy doszło do zablokowania kratki wlotowej lub otworu wylotowego jednostki wewnętrznej?  
⇒ Usunąć przeszkody.
- Czy temperatura w pomieszczeniu jest odpowiednio wyregulowana?  
⇒ Informacje o tym, jak zmienić prędkość wentylatora zamieszczono w instrukcji obsługi pilota zdalnego sterowania.
- Czy pozostawiono otwarte okno lub drzwi?  
⇒ Zamknąć okno lub drzwi.
- Czy prędkość wentylatora została ustawiona jako Ciche?  
⇒ Informacje o tym, jak zmienić prędkość wentylatora zamieszczono w instrukcji obsługi pilota zdalnego sterowania.
- <W trybie Chłodzenie> Czy do pomieszczenia wpada bezpośrednio lub silne światło słoneczne?  
⇒ Należy zasunąć zasłony.
- <W trybie Chłodzenie> Czy działają również inne urządzenia do ogrzewania lub komputery lub w pomieszczeniu znajduje się zbyt wiele osób?  
⇒ Należy wyłączyć inne urządzenia do ogrzewania lub komputery lub ustawić niższą temperaturę.

#### Przepływ powietrza jest słaby lub zerowy.

- Czy prędkość wentylatora została ustawiona jako Ciche?  
⇒ Informacje o tym, jak zmienić prędkość wentylatora zamieszczono w instrukcji obsługi pilota zdalnego sterowania.
- Czy ustawiono Sterowanie wentylatorem dla oszczędzania energii? W takim przypadku wentylator jednostki wewnętrznej może okresowo zatrzymywać się w trybie Chłodzenie.  
⇒ Informacje o tym, jak anulować Sterowanie wentylatorem dla oszczędzania energii zamieszczono w instrukcji obsługi pilota zdalnego sterowania.  
\* Tej funkcji nie można wyłączyć, gdy prędkość wentylatora ustawiono na AUTO.
- <W trybie Ogrzewanie> Czy urządzenie dopiero niedawno rozpoczęło pracę?  
W takim przypadku wentylator kręci się tymczasowo bardzo wolno, aby rozgrzać wewnętrzne części jednostki.
- <W trybie Ogrzewanie> Czy temperatura w pomieszczeniu jest wyższą niż zdefiniowana wartość temperatury?  
W takim przypadku jednostka zewnętrzna zatrzymuje się, a jednostka wewnętrzna pracuje z bardzo niską prędkością wentylatora.
- <W trybie Ogrzewanie> Czy tryb Automatycznego odszraniania działa? W takim przypadku jednostka wewnętrzna tymczasowo zatrzymuje się na maksymalnie 15 minut. (Patrz **strona 6**.)

- <W trybie Osuszanie> Jednostka wewnętrzna pracuje z niską prędkością wentylatora, aby dostosować wilgotność w pomieszczeniu i od czasu do czasu może się zatrzymać.
- <W trybie Autom.> Podczas wykonywania operacji monitorowania, wentylator obraca się z bardzo niską prędkością.

#### Kierunek przepływu powietrza nie zmienia się zgodnie z ustawieniem lub nie zmienia się w ogóle.

- <W trybie Autom.> W trybie Automatycznym kierunek przepływu powietrza jest ustawiany automatycznie.
- <W trybie Ogrzewanie> Czy urządzenie dopiero niedawno rozpoczęło pracę?  
W takim przypadku przepływ powietrza zachowuje przez jakiś czas kierunek domyślny.
- <W trybie Ogrzewanie> W trybie Automatycznego odszraniania kierunek nawiewu jest ustawiany automatycznie.
- Czy ustawiony jest indywidualny przepływ powietrza?  
W takim przypadku indywidualne ustawienie zastępuje inne ustawienia kierunku nawiewu.  
⇒ Informacje o tym, jak dezaktywować indywidualne ustawienie kierunku nawiewu, znajdują się w instrukcji obsługi pilota zdalnego sterowania.

#### Poziom wilgotności nie spada.

- <W trybie Osuszanie> Jeśli ustawienie temperatury jest zbyt wysokie, wilgotność może nie spadać.  
⇒ Aby obniżyć wilgotność, należy obniżyć ustawienie temperatury.
- Czy podczas pracy urządzenia słychać cichy pisk?  
Dźwięk ten jest wytwarzany przez minimalne rozszerzenie i kurczenie się przedniego panelu powodowane przez zmianę temperatury.

#### Słychać hałas.

- Czy urządzenie działa, czy zatrzymuje się po zakończeniu pracy?  
W takim przypadku można usłyszeć dźwięk przepływającego czynnika chłodzącego. Jest on również szczególnie zauważalny przez 2–3 minuty po rozpoczęciu pracy.
- Czy podczas pracy urządzenia słychać cichy pisk?  
Dźwięk ten jest wytwarzany przez minimalne rozszerzenie i kurczenie się przedniego panelu powodowane przez zmianę temperatury.
- <W trybie Ogrzewanie> Czy słychać jest cichy pisk?  
Dźwięk ten generuje tryb Automatycznego odszraniania. (Patrz **strona 6**.)

#### Z jednostki wydobywa się woń.

- Klimatyzator może pochłaniać różne zapachy generowane przez tkaniny, meble czy dym papierosowy w pomieszczeniu. Zapachy te mogą być następnie emitowane podczas pracy urządzenia.

#### Z jednostki wydzielą się mgiełka lub para.

- <W trybie Chłodzenie lub Osuszanie> Może być wydzielana lekka mgiełka generowana przez skroploną parę powstałą wskutek procesu nagłego chłodzenia.
- <W trybie Ogrzewanie> Czy tryb Automatycznego odszraniania działa? W takim przypadku z jednostki zewnętrznej może się unosić para. (Patrz **strona 6**.)

#### Z jednostki zewnętrznej wycieka woda.

- <W trybie Ogrzewanie> Z jednostki zewnętrznej może wyciekać woda powstała na skutek operacji automatycznego odszraniania. (Patrz **strona 6**.)

#### Działanie jest opóźnione po ponownym uruchomieniu.

- Czy tryb zasilania przełączył się nagle z wyłączony na włączony?  
W takich przypadkach sprężarka nie będzie działać przez około 3 minut, aby zapobiec przepaleniu bezpiecznika.
- Czy wyłącznik elektryczny jest wyłączony, a następnie włączony?  
W takim przypadku obwód zabezpieczający będzie działał przez około 3 minut.

Natychmiast przerwać pracę i wyłączyć wyłącznik elektryczny w poniższych przypadkach. Następnie należy skontaktować się z autoryzowanym personelem serwisowym.

- Problem utrzymuje się nawet po wykonaniu tych czynności kontrolnych lub diagnostycznych.
- Znak błędu pojawia się na wyświetlaczu przewodowego pilota zdalnego sterowania lub zapala się lampka na odbiorniku na podczerwień.

#### UWAGI:

Informacje o rozwiązywaniu problemów związanych ze sterowaniem przez sieć WLAN można znaleźć w instrukcji ustawień adaptera sieci WLAN lub w aplikacji mobilnej zainstalowanej na smartfonie lub tablecie użytkownika.