

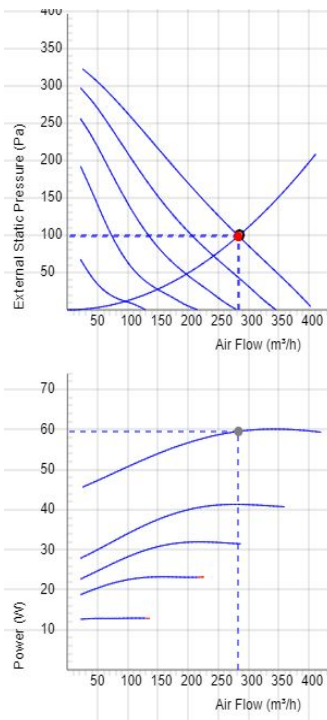


# CK 125 C1

- Wentylator kanałowy z okrągłym podłączeniem.
- Udokumentowane parametry i niezawodność.
- Kompaktowa konstrukcja, wysokie wydatki i efektywność.
- Niski poziom hałasu.
- Operacyjne zarówno w 50 i 60 Hz.
- Wirnik z łopatkami pochylonymi do tyłu.
- Zewnętrzny silnik wirnika posiada bezobsługowe łożyska.
- Zintegrowane zabezpieczenie silnika.
- Puszka elektryczna posiada zabezpieczenie w klasie IP 54.
- Do regulacji prędkości służy transformator lub podłączony do urządzenia zewnętrzny regulator prędkości.
- Obudowa wentylatora jest wykonana z ocynkowanej stali.
- Wentylator służy do montażu go w systemie wentylacyjnym.
- Kiedy wentylator jest podłączony do kanałów, może być zamontowany na zewnątrz lub w wilgotnym środowisku.
- Prosty montaż w każdej pozycji.
- Aby zachować zgodność z regulacją ErP 2018, należy użyć regulatora prędkości zgodnego z lokalnymi przepisami.

## Akcesoria

- VRTE C
- VRDE 1, 5
- VRS 0.5
- Local Demand Controller Kit
- MB
- MK 125
- BSV 125
- RSK 125
- YG 125
- VK 125
- FLK 125
- FLF 125
- LDC 125



## DANE TECHNICZNE

	7000040 CK 125 C1 aut tp	7000007 CK 125 C1 man tp
Napięcie	230 V	230 V
Faza	1 ~	1 ~
Częstotliwość	50 Hz	50 Hz
opcjonalna częstotliwość	60 Hz	60 Hz
Moc	60 W	60 W
Prąd	0.26 A	0.26 A
Prędkość	2530 r. p. m.	2530 r. p. m.
Maks. temperatura transportowane powietrze	80 ° C	80 ° C
Maks. temp. powietrza przy kontrolowanym	80 ° C	80 ° C
Poziom ciśnienia akustycznego w odł. 3 m	38 dB(A)	38 dB(A)
Waga	2.6 kg	2.6 kg
Klasa ochrony, silnik	44 IP	44 IP
Klasa izolacji obudowy, silnik	F	F
Kondensator	2 µF	2 µF
Przylączka kanałów	125 mm	125 mm
Maks. Wydatek	406.80113904319 m³/h	406.80113904319 m³/h
Maks. Ciśnienie	337 Pa	337 Pa
Zakres napięcia	220-240 V	220-240 V

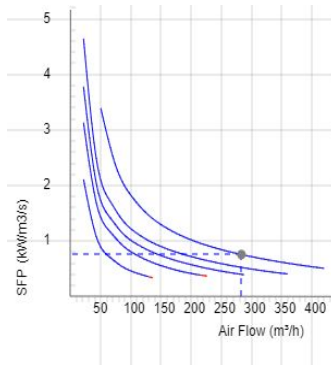
## DANE AKUSTYCZNE

	Wydatek (m³/h)	L <sub>tot</sub> dB (A)	63Hz	125Hz	250Hz	500Hz	1KHz	2KHz	4KHz	8KHz
5. Otoczenia Lw dB(A) 230V	220	45	18	28	38	38	40	33	35	30
5. Wlotowego Lw dB(A) 230V	220	70	50	62	66	63	62	60	56	49
5. Wlotowego (A) 230V	220	70	48	62	65	65	63	60	56	50
4. Wlotowego (A) 165V	187	67	46	60	63	61	59	56	52	45
3. Wlotowego (A) 135V	158	63	44	57	58	57	54	50	45	36
2. Wlotowego (A) 110V	119	56	39	51	51	50	47	42	36	25
1. Wlotowego (A) 80V	61	46	30	43	41	37	32	23	23	17

## WYMIARY

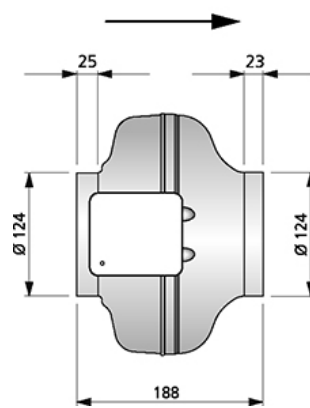


# CK 125 C1



Voltage steps

1	2	3	4	5
80V	110V	135V	165V	230V



(mm)

