

Data: 5/3/2020
 Dla:
 Projekt:
 Przedstawiciel:



CHŁODNICA POWIETRZA KĄTOWA/REGAŁOWA

Model : MMC 116 N 45

Ilość urządzeń: 1

Refriger (u) 2020 Ver. 2.2.1.351 - PRICE LIST 03/2020

| | | |
|---|------|-------|
| Powietrze - Temp. wlotowa | [°C] | 0,0 |
| Komora - Wilg. wzgl. pow. | [%] | 85 |
| Czynnik chłodniczy | | R449A |
| Wysokość n.p.m. | [m] | 0 |
| Powietrze - Spręż dyspozycyjny | [Pa] | 0 |
| Wymagana DT1 dla chłodnicy pow. (p. nasyc.) | [K] | 8,0 |

Zasilanie elektryczne: 230V-3PH-50Hz

| | | | | | |
|--|---------------------|-------------|---------------------------|----------------|-----------------|
| Wydajność rzeczywista (1szt.) | [W] | 650 | | | |
| Powietrze - Przepływ | [m ³ /h] | 330,0 | | | |
| Powietrze - Zasięg strumienia powietrza | [m] | 4 | | | |
| Powietrze - Temp. wylotowa | [°C] | -4,3 | | | |
| Cz.Chł. - Temp. parowania (p. nasyc.) | [°C] | -8,0 | | | |
| Cz.Chł. - DT przegrzanie (p. nasyc.) | [K] | 5,0 | | | |
| Cz.Chł. - Temp. przed zaworem rozprężnym | [°C] | 30,0 | | | |
| DT1 (t. pow.na wlot - temp.parow.) (p. nasyc.) | [K] | 8,0 | | | |
| DTmłg | [K] | 5,5 | | | |
| Cz.Chł. - Spadek ciśnienia | [K] | 0,1 | | | |
| Współczynnik RC (wyd. Jawna/wyd. Całkowita) | [%] | 75,5 | | | |
| Klasa wydajności energetycznej | | E | | | |
| Wentylatory - Całk. pobór mocy | [W] | 62 | | | |
| Wentylatory - Całk. pobór prądu | [A] | 0,4 | | | |
| Wentylatory - Max całk. pobór prądu (orient.*) | [A] | 0,45 | | | |
| Wentylatory - Obroty (punkt pracy) | [1/min] | 1300 | | | |
| Hałas - Ciśn. akust. (w odl. 5 m) | [dB(A)] | 42 | | | |
| Hałas - Moc akustyczna | [dB(A)] | 67 | | | |
| Wentylatory - Ilość x Średnica | [mm] | 1 x 254 | Ciężar nienapeł. urząd. | [kg] | 4 |
| Wentylatory - Rodzaj / Bieguny siln. | [n] | 4 | Średnica króćca wlot. | [n] x [mm] | 1 x 10 |
| Wymiennik - Podziałka lamel | [mm] | 4,5 | Średnica króćca wylot. | [n] x [mm] | 1 x 10 |
| Wymiennik - Pojemność całk. | [dm ³] | 0,3 | Śred. króć. tacy skroplin | ["] | 3/8 |
| Wymiennik - Pow. zew. wym. ciepła | [m ²] | 1,8 | Wymiary gabarytowe | [mm] | 419 x 435 x 148 |
| Wymiennik - Max ciśn. robocze | [bar] | 24,0 | Materiał lamel | Al - aluminium | |
| Materiał obudowy | Al - aluminium | | Materiał rurek | Cu - miedź | |
| Materiał kolektorów | Cu - miedź | | | | |

(normy 2014)

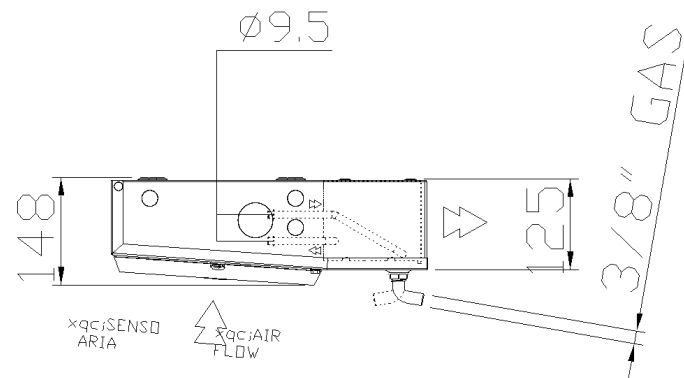
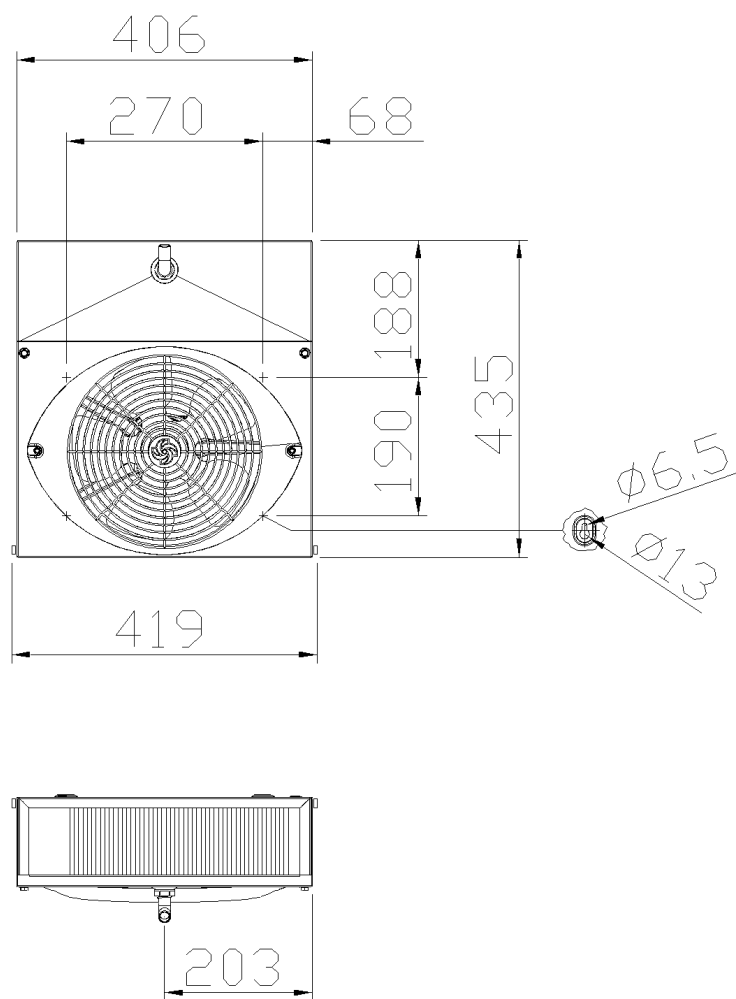
* Szczegóły w instrukcji montażu urządzenia. Poziom hałasu w odl 5m na otw. przestrz. Prąd może wzrosnąć w zal. od temp., ilości szronu, zewnętrznego spadku ciśnienia. Ciężar i wymiary nie obowiązują dla wszystkich dostępnych konfiguracji. Wszystkie wentylatory spełniają normę ErP 2015 (Directive 2009/125/EC Energy-related Products). Firma LU-VE S.p.A. rezerwuje sobie prawo wprowadzania zmian w typoszeregach, specyfikacjach i cennikach zawartych w programie Refriger w dowolnym czasie, bez lub z uprzednim powiadomieniem.

LUVE S.p.A Headquarters Uboldo ITALY via caduti della Liberazione, 53

Tel +39 02 967161 Fax +39 02 96780560 mail sales@luvegroup.com web www.luve.it

| | | | | | | |
|-----------|-------|---------|----------|--------|-------|-----------|
| Australia | USA | France | Thailand | Poland | Italy | UAE |
| Austria | China | Germany | India | Russia | Spain | UK & Eire |

For contact details see www.luve.it



| | | |
|-------|----------|--------------------|
| Date | 29-07-15 | Type: MMC 116 N 45 |
| Scale | 1:1 | Code: 10145054 |
| | | |

Rysunek dla urzadz. standardowego, bez akcesoriow. Opis przylaczy znajduje sie w specyfikacji tech.