

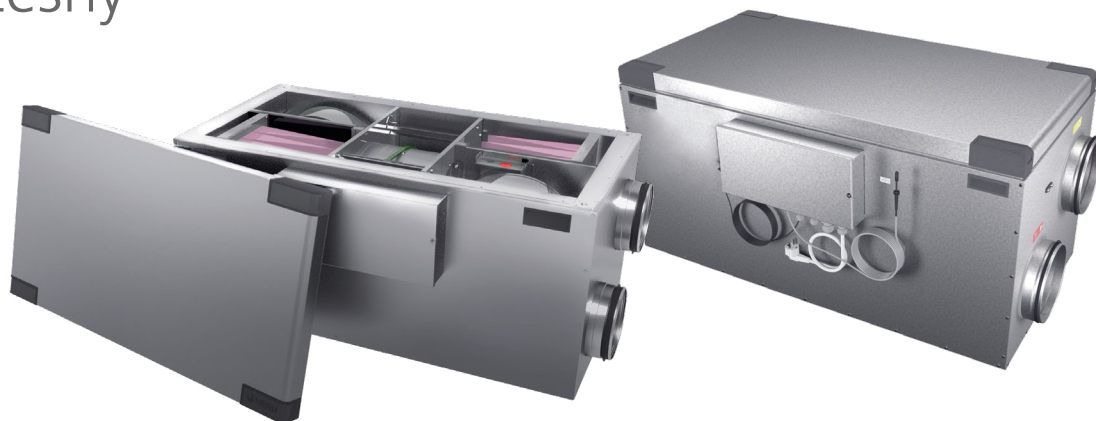
ÖSTBERG 

Centrala
wentylacyjna
HERU 300 S



HERU S

nowoczesny
design



Klasa
energetyczności A



Odzysk ciepła
85%



Urządzenie
do zabudowy



Dofinansowanie
Czyste Powietrze

Sterowanie Wi-Fi

Centrala wentylacyjna sterowana zdalnie dzięki dotykowemu sterownikowi IQControl, który pozwala na intuicyjne zarządzanie pracą systemu wentylacji. Sterowanie Wi-Fi możliwe z dowolnego miejsca na świecie - wystarczy pobrać dedykowaną aplikację na swój telefon.

Pobierz mnie



APP STORE



GOOGLE PLAY

Zaawansowane filtry klasy F7

Centrale Nowej Generacji HERU zostały wyposażone w dokładne filtry klasy F7, będące w stanie zatrzymać wszelkie zanieczyszczenia z powietrza nawiewanego - pyłki, kurz, zarodniki roślin i grzybów, a nawet smog. Centrale wentylacyjne HERU są szczególnie polecane alergikom.

Bardzo cicha praca

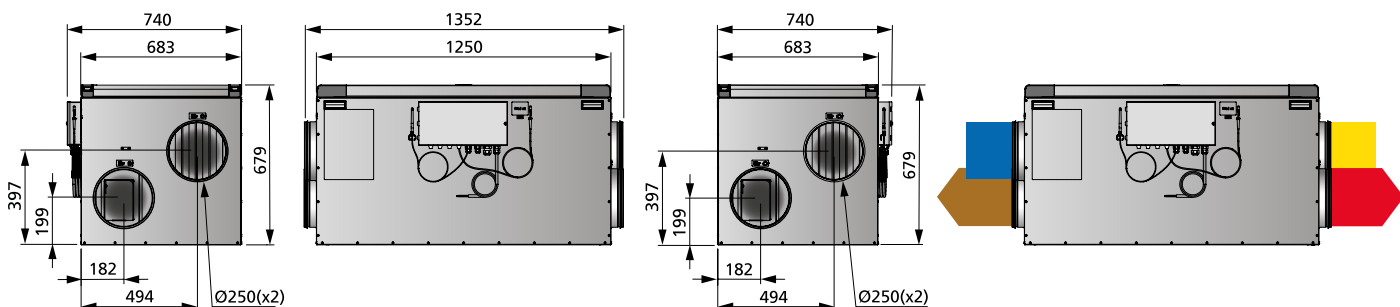
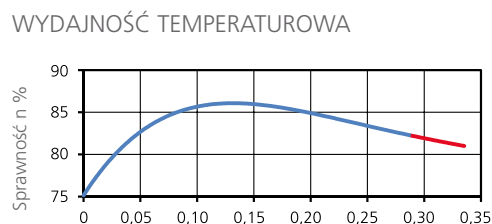
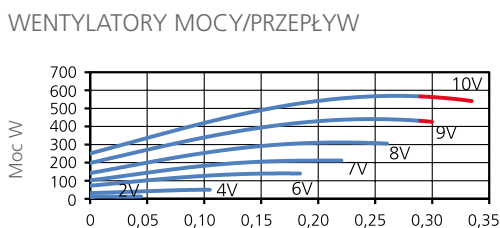
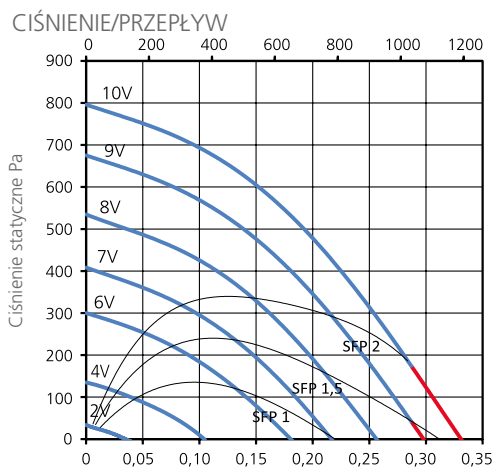
Dzięki precyzji wykonania, nowoczesnym technologiom oraz komponentom najwyższej jakości gwarantują zawsze cichą pracę urządzenia - 45 dB (A). Rekuperatory Ostberg są jednymi z najcichszych dostępnych na rynku. Rekuperacja staje się niesłyszalną instalacją, która zapewnia maksymalny komfort Mieszkańcom.



Karta produktu HERU 300 S EC

Informacja o produkcie zgodnie z wymaganiami przepisów UE nr 1254/2014 z dnia 11.07.2014 roku.

Producent	Östberg		
Model	HERU 300 S EC		
Jednostkowe zużycie energii (JZE)	kWh/m ²	Chłodny	- 85,7
		Umiarkowany	- 41,4
		Ciepły	- 16,7
Klasa sezonowej efektywności energetycznej	-	A	
Deklarowany typ	-	Dwukierunkowy	
Rodzaj napędu	-	Napęd o zmiennej prędkości	
Rodzaj układu odzysku ciepła	-	Regeneracyjny	
Sprawność cieplna odzysku ciepła	%	85	
Maksymalna wartość natężenia przepływu	m ³ /h	999	
Pobór mocy napędu wentylatora	W	-	
Poziom mocy akustycznej	dB(A)	45	
Wartość odniesienia natężenia przepływu	m ³ /s	0,194	
Wartość odniesienia różnicy ciśnienia	Pa	50	
Jednostkowy pobór mocy (JPM)	W/(m ³ /h)	0,31	
Typ sterowania	-	Sterowanie lokalne	
Maksymalny współczynnik przecieków wewnętrznych	%	1,26	
Maksymalny współczynnik przecieków zewnętrznych	%	2,9	
Stopień mieszania bezkanałowych dwukierunkowych systemów wentylacyjnych	-	Nie dotyczy	
Opis mechanizmu ostrzeżenia o konieczności wymiany filtra	-	Pilot	
Instrukcja instalowania kratki wlotu/wylotu z regulacją	-	Instrukcja	
Adres strony internetowej zawierającej instrukcje montażu wstępnego/demontażu	-	www.neovent.pl	
Podatność przepływu powietrza na zmiany ciśnienia	-	Nie dotyczy	
Szczelność między wnętrzem i obszarem na zewnątrz budynku	-	Nie dotyczy	
Roczne zużycie energii elektrycznej (RZE)	kWh/rok	207	
Roczne oszczędności na ogrzewaniu (ROO)	kWh/m ² /rok	Chłodny	9 034
		Umiarkowany	4 618
		Ciepły	2 088





| 40 lat doświadczenia

Od 40 lat Östberg zajmuje się tematyką wentylacji. Jako pierwszy producent w Europie wprowadził na rynek centrale rekuperacyjne z obrotowym wymiennikiem ciepła do budownictwa jedno - i wielorodzinnego.



| Szwedzka jakość

Urządzenia testowane w wymagającym, skandynawskim klimacie, gdzie istotną rolę odgrywają innowacyjne ekologiczne rozwiązania. Producent posiada certyfikaty zarządzania jakością i środowiskiem - normy ISO 9001 oraz ISO 14001.



| 5 lat gwarancji

Konstrukcja urządzeń Östberg i zastosowanie w nich najnowocześniejszych rozwiązań, podzespołów i wymienników ciepła, oparta jest na wieloletnim doświadczeniu, wiedzy inżynierów i konstruktorów. Produkty o sprawdzonych rozwiązaniach technologicznych pozwalają na udzielenie 5 lat gwarancji. Wysoka jakość od zawsze stanowi fundament marki Östberg.



| Światowy producent

Wyznacza nowe standardy wentylacji w Europie i na świecie. Innowacyjne technologie poparte są testami wydajności i jakości. Sprawia to, że osiągnięte są jedne z najwyższych temperaturowych sprawności odzysku ciepła, co czyni z Östberg światowego lidera i wiodącego dostawcę na skalę światową.

Do urządzenia dobierz:

- stację dokującą
- czujnik kanałowy
- czujnik CO²
- silnik przepustnicy
- system kontroli ciśnienia IQC
- zestaw nagrzewnicy wodnej
- czujnik pokojowy

Generalnym Dystrybutorem urządzeń wentylacyjnych Östberg jest
NEOVENT SP. Z O.O. SP. K.

neovent@neovent.pl
www.neovent.pl