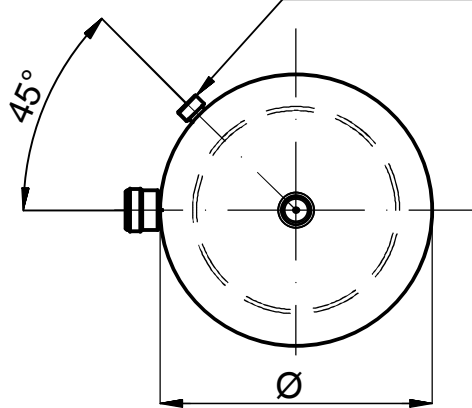
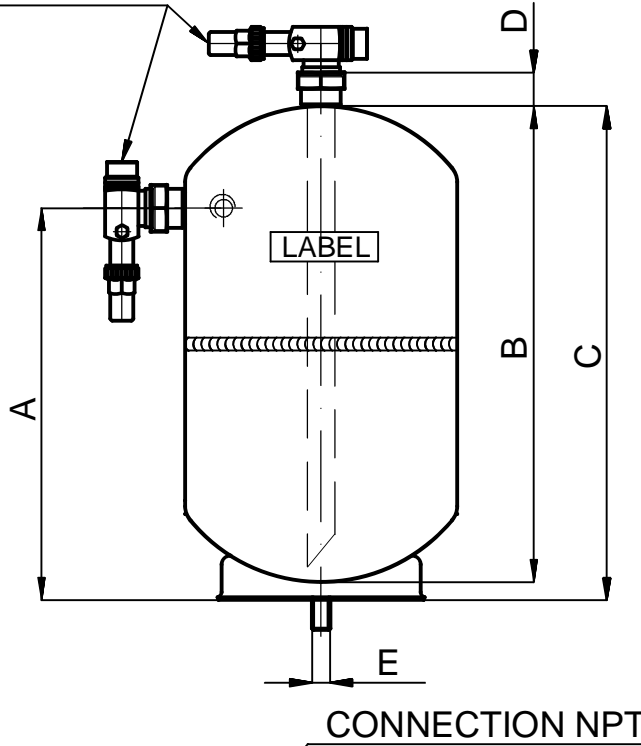


ROTALOCK VALVES 1"ODS 1/2



PLEASE RETURN US
THE PRESENT DRAWING
SIGNED FOR CONFIRMATION

Timbro e Firma
CLIENTE.....

THE DIMENSION OF THE DRAWING ARE IN MM								ROTALOCK ATTACK	CONNECTION NPT	WEIGHT KG
TYPE	CAPACITY	Ø	A	B	C	D	E			
IGLRL1540285B	4,8 LITERS	154	240	270	285	20	M8x25	1"	1/4"	N.D.

Rev. 0	Descrizione-Description - Description - Beschreibung	Dis. - Desig.	Data-Date	Visto - Checked by
--------	--	---------------	-----------	--------------------

Le Dimensioni del Disegno sono in mm. - The Dimension of the Drawing are in mm.

Temperature max min - Min max temperature -10°C+100°C	Pressione di esercizio Max - Max Working pressure 45BAR	Tolleranze Generali - General Tollerances ± 5 mm
Colore - Colour RAL9005	Pressione di collaudo - Test pressure 67,5BAR	Tutti gli apparecchi sono marchiati e costruiti secondo direttiva 97/23/CE (PED) All products are marked and made according to directive 97/23/CE (PED)

Denominazione - Denomination -

VERTICAL LIQUID RECEIVER LT. 4,8.

Foglio - Sheet 1/1	Data - Date 16/06/2007	Codice - Code IGLRL1540285B	Scala - Scale (F.to A4)
Disegnatore - Designer SPINELLO STEFANO	Visto - Checked by	Numero - Number	

Proprietà riservata, riproduzione vietata a termini di legge - OCS property drawings, the improper use is punishable by law Copyright - Mod. T 002

La ditta OCS si riserva di apportare in qualsiasi momento e senza preavviso le modifiche che riterrà necessarie. Ocs could modify, if necessary, the drawing without previous communication