



ALUDEC CLASSIC

PRZEWODY LAMINOWANE

ALUDEC CLASSIC to kanały elastyczne, mocne kanały laminatowe o różnym przeznaczeniu. Kanały składają się z kilku warstw aluminium i poliestru, z zamkniętą między warstwami spiralą ze stali o wysokiej wytrzymałości na rozciąganie. Kanał można bez problemu przymocować do okrągłych i owalnych elementów łączących. Odporność ogniowa kanałów ALUDEC CLASSIC została przetestowana w kilku krajach, zgodnie z obowiązującymi normami międzynarodowymi. Ze względu na „konstrukcję kanapkową” różne warstwy poliestru i aluminium całkowicie zachodzą na siebie. W przypadku pożaru system jest w stanie dłużej funkcjonować.

ZASTOSOWANIE

- Ogólne systemy nawiewne, bez specjalnych wymagań
- Systemy klimatyzacji, bez specjalnych wymagań

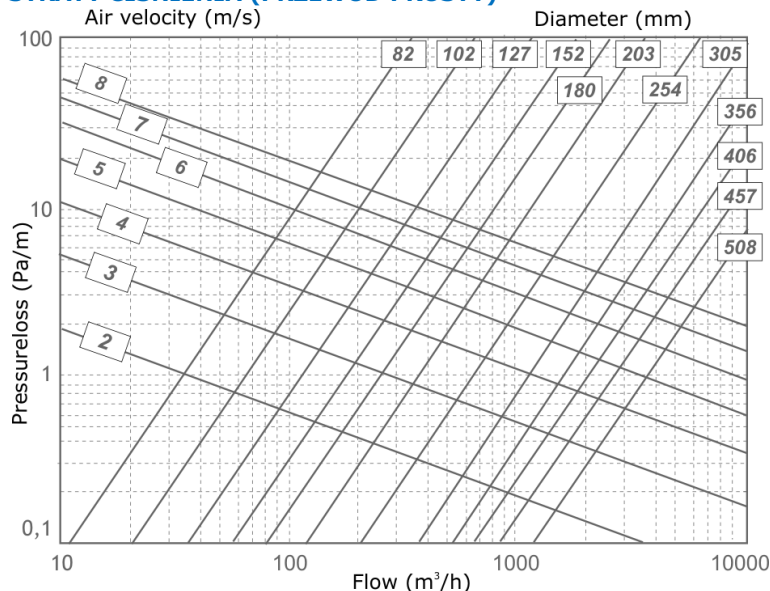
DANE TECHNICZNE

Kod wyrobu:	CLDA{Ø}
Zakres temperatur:	-30 °C do 140 °C
Ciśnienie pracy:	do +2500 Pa
Prędkość przepływu pow.:	max. 30 m/s
Promień gięcia:	min. 1 x Ø
Standardowe średnice:	082 – 508 mm
Standardowa długość:	10 m

BUDOWA

Ilość warstw:	3
aluminium:	1 x 7 mikronów
poliester:	2 x 12 mikronów
Grubość całkowita:	31 mikronów (bez kleju)
Rozstaw (skok) druta:	36mm
Wygląd:	Aluminium

STRATY CIŚNIENIA (PRZEWÓD PROSTY)



ALUDEC CLASSIC jest klasyfikowany jako spełniający wszystkie wymagania, określone w normie EN 13180: Wentylacja budynków – Przewody – Wymiary i wymagania mechaniczne dla przewodów elastycznych.

Zasięg/zgodny z RoHS

Dyrektywa 2011/65/UE RoHS

Ftalany zgodnie z 1907/2006/WE REACH

Wynik testu: Zaliczony - Testowane elementy spełniają wymagania specyfikacji testu



LIABILITY:

The information contained in this brochure was current on the publication date. DEC INTERNATIONAL reserves the right to make changes in details at any time without prior notice. In order to avoid misunderstandings, any interested party is advised to contact DEC INTERNATIONAL checking for any changes in materials and/or information after this brochure was published.

PLEASE NOTICE:

The consultant is responsible for the actual installation and mounting of the product. The mentioned values with respect to temperatures are not appropriate to be used to determine the physical properties. These properties are also dependent on humidity and the temperature of the air inside and outside of the H.V.A.C. system.

TRADEMARKS:

ALUDEC, the DEC logo and DEC International are trademarks, or registered trademarks of Dutch Environment Corporation BV in the Netherlands and/or other countries.

RESTRICTIONS:

The ALUDEC ducts are not suitable for discharging combustion products from open fireplaces and oil-fired boilers. Neither are the ALUDEC ducts suitable for transporting air with a high concentration of acid and base.

