

CAREL

ir33+ platform

ir33+, ir33+wide, ir33+ small wide
easy wide, easy small wide

Sterowniki elektroniczne

PL

CAREL



PL Instrukcja użytkownika

**LEGGI E CONSERVA
QUESTE ISTRUZIONI**
→ PRZECZYTAJ I ZACHOWAJ
TĄ INSTRUKCJĘ ←

UWAGI



CAREL jako dystrybutor tego produktu, bazuje na wieloletnim doświadczeniu w branży HVAC, oraz ciągłym wprowadzaniu innowacji, jak również restrykcyjnemu procesowi kontroli jakości, testom podczas procesu produkcji, oraz innowacyjnym procesom produkcji. CAREL nie może gwarantować że wszelkie aspekty produktu i oprogramowania zdołają zaspokoić wymagania finalnej aplikacji w której będą zainstalowane. Klient (producent, dystrybutor lub instalator ostatecznego urządzenia) akceptuje odpowiedzialność i ryzyko związane z poprawną konfiguracją produktu tak aby uzyskać oczekiwane rezultaty w zależności od instalacji ostatecznej. CAREL, bazując na specjalnych ustaleniach, może brać udział w konsultacjach oraz sprawdzeniu urządzenia, jednak odpowiedzialność za jego poprawne działanie oraz poprawne działanie ostatecznego produktu spoczywa na kliencie.

Produkty firmy CAREL są nowoczesnymi urządzeniami, których działanie jest dokładnie opisane w dokumentacji dostarczonej wraz z urządzeniem. Dokumentację można również pobrać ze strony producenta www.ceral.com. Każdy produkt firmy CAREL ze względu na swoje skomplikowanie i nowoczesną technologię wymaga wprowadzenia ustawień/konfiguracji/programowania/odpowiedniego rozruchu w celu zapewnienia poprawnej pracy w danej aplikacji. Niedokonanie tych czynności, które są wymagane i opisane w instrukcji, może spowodować nieprawidłowe działanie urządzenia. Wówczas firma CAREL nie ponosi odpowiedzialności za nieprawidłowe działanie urządzenia. Urządzenie może serwisować jedynie wykwalifikowany personel. Użytkownik może konfigurować urządzenie tylko w zakresie określonym w dokumentacji.

Poza ostrzeżeniami wymienionymi w instrukcji obsługi należy zawsze pamiętać o:

- Ochronie układów elektronicznych przed zamoczeniem. Deszcz, wilgotność, i wszelkiego rodzaju płyny lub kondensaty, zawierają substancje korozyjne mogąc uszkodzić obwody elektryczne. W każdym przypadku urządzeń powinno być składowane i użytkowane w warunkach temperatury i wilgotności określonych w dokumentacji;
- Nie należy instalować urządzenia w pomieszczeniach o wysokiej temperaturze. Zbyt wysoka temperatura może znacząco zmniejszyć czas żywotności urządzenia, uszkodzić je, zdeformować części plastikowe lub metalowe. W każdym przypadku urządzeń powinno być składowane i użytkowane w warunkach temperatury i wilgotności określonych w dokumentacji;
- Nie należy otwierać obudowy urządzenia w sposób inny niż opisany w instrukcji
- Nie należy upuszczać, trząść, lub uderzać, wewnętrzne obiegi i mechanizmy mogą ulec nieodwracalnemu uszkodzeniu;
- Do czyszczenia nie należy używać agresywnych detergentów, soli lub substancji chemicznych mogących uszkodzić urządzenie;
- Nie należy używać produktu do celów do których nie został zaprojektowany, nie wymienionych w tej instrukcji.

Wszystkie powyższe sugestie dotyczą wszelkich produktów firmy CAREL, np.: płyty sterujące, klucze programujące, sterowniki lub inne akcesoria. CAREL przyjął politykę ciągłego rozwoju. W związku z tym zastrzega sobie prawo do wprowadzenia zmian bez publikowania specjalnej informacji. Specyfikacja techniczna opisana w tej instrukcji może ulec zmianie.

Odpowiedzialność CAREL odnośnie danego produktu jest określona w ogólnych warunkach kontraktu, dostępnych na stronie www.carel.com, i/lub w specjalnych umowach zawieranych z klientami, Firma CAREL nie ponosi odpowiedzialności w stosunku do pracowników lub przedsiębiorstw związanych z utratą zarobku lub sprzedaży, utraty danych i informacji, kosztów wymiany części lub serwisu, wypadków ludzi lub uszkodzeń rzeczy, przestojów produkcji z powodów bezpośrednich i pośrednich, incydentów i odszkodowań, uszkodzeń pojedynczych lub powtarzających się, lub jakichkolwiek innych uszkodzeń, o których zapisy zawarto w kontraktach lub zaleceniach dostawy instalacji, dotyczących użycia lub możliwości użycia urządzenia, nawet jeśli firma CAREL została ostrzeżona o możliwości powstania takich zdarzeń.

UTYLIZACJA



INFORMACJE DLA UŻYTKOWNIKA DOTYCZĄCE PRAWIDŁOWEJ UTYLIZACJI PRODUKTÓW ELEKTRYCZNY I ELEKTRONICZNYCH (WEEE)

W odniesieniu do europejskiej dyrektywy 2002/96/EC wydanej 27 lipca 2003 powiązanej z krajowym ustawodawstwem:

- Odpady elektryczne oraz wyposażenie elektryczne urządzenia nie mogą być usuwane jako odpady komunalne i jako takie muszą być składowane i utylizowane osobno.
- Konieczne jest przestrzeganie lokalnego prawa dotyczącego publicznych i prywatnych systemów gromadzenia odpadów. Oprócz tego wyposażenie może być zwrócone do dystrybutora po zużyciu się elementu w momencie kupna nowego.
- Wyposażenie może zawierać niebezpieczne substancje. Niewłaściwe użytkowanie lub niewłaściwa likwidacja może wyrzucić negatywne skutki na ludzkie zdrowie i otoczenie.
- Symbol znajdujący się na produkcie w opakowaniu i w instrukcji informuje nas, że wyposażenie zostało wprowadzone na rynek po 13 sierpnia 2005 i musi być zutylizowany oddzielnie.
- W przypadku nielegalnej likwidacji odpadów elektrycznych, grozi kara odpowiednia do krajowego ustawodawstwa

Gwarancja na materiały: 2 lata (od daty produkcji, wyłączając części zużywające się.).

Certyfikat: jakość i bezpieczeństwo produktów CAREL S.p.A. są gwarantowane poprzez certyfikat ISO 9001 obejmujący system projektowania i produkcji

WAŻNE: Należy odseparować tak bardzo jak to możliwe przewody czujników oraz wejść cyfrowych od przewodów przenoszących obciążenia indukcyjne i przewodów zasilania. Zapobiega to powstaniu zakłóceń elektromagnetycznych. Nigdy nie należy układać przewodów zasilających (również przewody panelu sterowania) w tych samych korytkach z przewodami sygnałowymi.



SZCZEGÓLY ZAWARTE W INSTRUKCJI

SPIS TREŚCI

1		Wprowadzenie	4	8		Sygnaly i alarmy	39
	1.1	Charakterystyka	4		8.1	Sygnaly	39
	1.2	Akcesoria	5		8.2	Alarmy	39
2		Instalacja	6		8.3	Kasowanie alarmów	39
	2.1	Wymiary	6		8.4	Alarmy HACCP- wyświetlanie	39
	2.2	Montaż na panel	6		8.5	Parametry alarmów	42
	2.3	Montaż za panelem	6		8.6	Parametry alarmów HACCP i monitoring	42
	2.4	Akcesoria opcjonalne	8		8.7	Alarm wysokiej temperatury skraplacza	43
	2.5	Schematy połączeń ir33+	8		8.8	Alarm zabezpieczenia przeciwzamrożeniowego	43
	2.6	Schematy połączeń ir33+ wide oraz easy wide	10		8.9	Alarm zakończenia odszraniania w wyniku upłynięcia czasu	43
	2.7	Schematy połączeń ir33+ small wide oraz easy small wide	10	9		Specyfikacja techniczna	44
	2.8	Instalacja	11		9.1	Specyfikacja techniczna ir33+	44
	2.9	Klucz programujący (kopiowanie nastaw)	11		9.2	Specyfikacja techniczna ir33+wide, ir33 small wide, easy wide, easy small wide	45
	2.10	Podłączenie zdalnego wyświetlacza	12		9.3	Lista części ir33+	46
	2.11	Podłączenie do sieci	12		9.4	Lista części ir33+ power	47
3		Interfejs użytkownika	13		9.5	Lista części ir33+wide	47
	3.1	Wyświetlacz	13		9.6	Lista części easy	48
	3.2	Klawiatura ir33+	14	10		Dodatek 1: VPM (VISUAL PARAMETER MANAGER)	49
	3.3	Klawiatura ir33+wide, ir33+small wide	14		10.1	Instalacja	49
	3.4	Klawiatura easy wide, small wide	14		10.2	Uruchomienie programu	49
	3.5	Programowanie	15		10.3	Połączenie komputer – klucz	49
4		Pierwsze uruchomienie	19		10.4	Programowanie	49
	4.1	Konfiguracja	19		10.5	Modyfikowanie parametrów	50
	4.2	Wgranie nastaw parametrów	20		10.6	Dodanie nastawy parametru	50
	4.3	Przygotowanie do działania	20		10.7	Nadpisanie parametru	50
5		Funkcje	21	11		Dodatek 2: Funkcje zaawansowane	51
	5.1	Czujniki (wejścia analogowe)	21		11.1	Pominięcie odszraniania	51
	5.2	Wejścia cyfrowe	21		11.2	Zmiany interwału odszraniania	51
	5.3	Wyjścia cyfrowe	22		11.3	Odszranianie dla 2 parowników	51
6		Sterowanie	26		11.4	Rotacja z druga sprężarką	52
	6.1	Włączenie/wyłączenie sterownika	26				
	6.2	Czujnik wirtualny	26				
	6.3	Punkt nastawy	26				
	6.4	Pump down	27				
	6.5	Automatyczny start pump down	28				
	6.6	Cykl pracy ciągłej	28				
	6.7	Grzałka zapobiegająca wykraplaniu wilgoci	28				
	6.8	Wyjścia oświetlenia i AUX	29				
	6.9	Odszranianie	29				
	6.10	Wentylatory parownika	31				
	6.11	Wentylatory skraplacza	32				
	6.12	Działanie awaryjne (parametr c4)	32				
	6.13	Czas trwania odszraniania (par: d10,d11)	32				
7		Tabela parametrów	33				
	7.1	Zmienne dostępne jedynie poprzez sieć szeregową	37				

1. WPROWADZENIE

Platforma sterowników ir33 zawiera serie elektronicznych sterowników mikroprocesorowych z wyświetlaczami LED, zaprojektowanych do sterowania samodzielnymi układami chłodniczymi. Dostępne są trzy typy szeregi:

- ir33+;
- ir33+ wide oraz ir33+ small wide;
- easy wide oraz easy small wide;

posiadające to samo oprogramowanie, jednak różniące się kształtem, interfejsem użytkownika i ilością wyjść. Sterowniki są w szczególności przeznaczone dla aplikacji gdzie wymagana jest duża, bezpośrednia obciążalność wyjść, funkcji i sterowania bezpośrednio z klawiatury, wysoki indeks ochrony IP oraz kompaktowe wymiary. Dla zapewnienia niezawodności, każdy ze sterowników jest wyposażony w system elektroniczny (watchdog) zapobiegający utracie kontroli przez mikroprocesor, nawet w przypadku silnych zakłóceń elektromagnetycznych. Platforma sterowników ir33+ została wykonana przy użyciu najnowocześniejszej technologii SMD. Elektroniczne testy wszystkich gwarantują wysokie standardy jakościowe.

Podsumowanie:

- do 5 wyjść przekaźnikowych dla modeli rozbudowanych: sprężarka, wentylator, odszranianie, AUX1, AUX2;
- Instalacja panelu: standardowo na panel z przodu, lub montaż za panelem z oddzielną klawiaturą (może być dostosowana do potrzeb klienta);
- Prosty montaż przy pomocy dwóch plastikowych uchwytów (ir33+, ir33+ wide, ir33+ small wide) lub śrub wkręcanych od przodu (easy, easy wide, small wide);
- Zmywalne przyciski i panel o wysokim stopniu ochrony (IP65) zapewniają bezpieczeństwo podczas działania i mycia
- Jasny 3 miejscowy wyświetlacz z wartościami dziesiętnymi i ikonami oznaczającymi status urządzeń
- Odporność na krótkie zakłócenia zasilania: jeśli sterownik wykryje spadek napięcia do wartości progowej, wyświetlacz zostanie chwilowo wyłączony lecz sterownik pracuje normalnie
- Klawiatury z 4 (ir33+), 8 (ir33+wide, ir33+small wide) lub 9 przyciskami (easy wide, easy small wide);
- Odszranianie może być aktywowane przyciskiem, wejściem cyfrowym lub przez system monitoringu.
- Zarządzanie różnymi typami odszraniania: jednego lub dwóch parowników, naturalnego (zatrzymanie sprężarki), grzałką elektryczną, gorącym gazem;
- Zaawansowane funkcje odszraniania
- Automatyczne rozpoznawanie protokołu komunikacji: Carel lub Modbus®;
- Parametry oznaczone ikonami w zależności od kategorii;
- Regulacja temperatury z czujnikiem wirtualnym i zmianą punktu nastawy dla nocy;
- Wejście cyfrowe dla aktywacji alarmu, aktywacji lub wyłączenia odszraniania, czujnik otwartych drzwi/kurtyny, wyjścia AUX, wł/wył, itp.;
- Regulacja sprężarki z 2 stopniami wydajności lub dwóch sprężarek również z rotacją działania;
- Zabezpieczenie klawiatury: poszczególne funkcje lub przyciski mogą być zablokowane aby zapobiec niepożądanymi zmianami;
- Zarządzanie oświetleniem lady/chłodni oraz kurtyną lady;
- Program VPM (Visual Parameter Manager) uruchamiany na komputerze PC, używany dla aktualizacji parametrów i testów sterownika;

- Sygnał dźwiękowy alarmu;
- Funkcje HACCP: monitoring temperatury i zapis alarmów wysokiej temperatury podczas pracy i w wypadku braku zasilania;
- Złącze szeregowe RS485 dla podłączenia systemu nadzoru i monitoringu.

Sterowniki różnią się:

- Zasilaniem: prąd przemienny (12 V~, 12 to 24 V~, 115V~, 115/230 V~, 230 V~, 50/60 Hz); prąd stały (12/18 Vdc, 12/30 Vdc);
- Ilością wyjść przekaźnikowych;
- Typami czujników jakie można podłączyć: NTC lub NTC/PTC
- Typami zacisków: wbudowane śrubowe, typu plug-in lub dla końcówek nasadkowych;

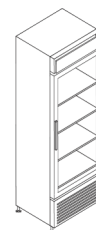
Dostępne akcesoria:

- Połączenie szeregowe (P/ IROPZ48500) dla podłączenia sieci RS485;
- Klucz programujący (P/N IROPZKEY**) dla odczytu (zgrania) lub zapisu (wgrania) parametrów regulacji;
- Interfejs wyświetlacza (P/N IROPDSP00) dla podłączenia zdalnego wyświetlacza.

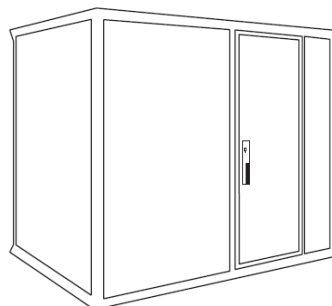
1.1 Charakterystyka

Platforma sterowników ir33+ została zaprojektowana dla zapewnienia maksymalnej elastyczności instalacji. Dodatkowo możliwe jest skonfigurowanie do trzech czujników, produktu (tylko wyświetlanie), skraplacza, zabezpieczenia przeciwzamroziowego i odszraniania. Używając zaawansowanych funkcji odszraniania, jeśli warunki na to pozwalają, dane odszranianie może być opóźnione lub pominięte. Wyjścia cyfrowe (przekaźniki) mogą sterować: zaworem elektromagnetycznym, sprężarką, drugą sprężarką, wentylatorami skraplacza, odszranianiem, oświetleniem i alarmem. Wejścia cyfrowe mogą być użyte jako: czujnik drzwi, przełącznik światła, kurtyny, zmiany trybów pracy dzień/noc, aktywacji odszraniania, włączenia/wyłączenia sterownika, aktywacji wyjścia AUX. Ostatecznie sterownik może być używany jako prosty termostat Włącz/Wyłącz, dla aplikacji grzewczych.

Przykład: pionowa witryna chłodnicza i chłodnia:



rys. 1.a



rys. 1.b

CAREL

1.2 Akcesoria

IROPZKEY00/A0 klucz programujący

Klucze programujące IROPZKEY00 oraz IROPZKEYA0 (zasilany) mogą być używane ze sterownikami ir33+. Visual Parameter Manager pozwala na ustawienie do 7 różnych konfiguracji (nastaw) parametrów wgrzywanych do sterownika (parametry pracy sterownika + 6 parametrów użytkownika). Odczyt/zapis jest dokonywany przy wyłączonym sterowniku.

IROPZKEY00



rys. 1.c

IROPZKEYA0



rys.1.d

Przewód połączeniowy (P/N PSTCON0*B0)

Trzy żyłowy przewód łączący sterownik z kartą interfejsu tLAN (P/N IROPZDSP00). Dostępny w różnych długościach: 1,5; 3; 5m.



rys.1.e

Karta interfejsu tLAN (P/N IROPZDSP00)

Karta interfejsu tLAN dla podłączenia zdalnego wyświetlacza. Patrz instrukcja (+050003860).



rys. 1.f

Zdalny wyświetlacz

Wyświetlacz zdalny może być użyty do pokazania jednej ze zmiennych. Dostępne są wyświetlacze dla ir33+ (P/N IREVXGD000) oraz ir33+ wide, ir33+ wide small, easy wide, easy small wide (P/N PST00VR100). Patrz instrukcja (+050003920).

IREVXGD000



rys. 1.g

PST00VR100



rys. 1.h

Interfejs RS485 (P/N IROPZ48500 oraz IROPZ485S0)

Podłączany do złącza dla klucza programującego, pozwala na podłączenie do systemu nadzoru i monitoringu PlantVisor. Interfejs jest zaprojektowany jako urządzenia Plug-in i może być podłączone do sterownika podczas jego instalacji jak również później w miarę potrzeb. Model IROPZ485S0 posiada mikroprocesor i może automatycznie rozpoznać polaryzację sygnału TxRx+ oraz TxRx-.



rys. 1.i

Narzędzie programowania VPM (Visual Parameter Manager)

Program może być pobrany ze strony <http://ksa.carel.com>. Narzędzie działa na komputerze i jest używane do ustawienia parametrów sterownika oraz aktualizacji oprogramowania. Wymagane jest użycie konwertera USB/I2C (P/N IROPZPRG00).



rys. 1.j

Konwerter USB/I2C i przewód (P/N IROPZPRG00)

Konwerter używany do podłączenia komputera do klucza programującego IROPZKEY00/A0, oraz użycia programu VPM (Visual Parameter Manager) w celu odczytu, zapisu i zmiany parametrów. Klucz programujący może być następnie użyty do programowania sterowników lub odczytu parametrów ze sterownika w celu skopiowania na inny sterownik.



rys. 1.k

Czujnik światła (P/N PSOPZLHT00)

Do zainstalowania we framudze drzwi lub w chłodni.

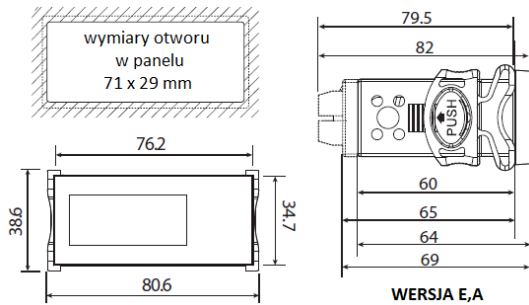


rys. 1.l

2. INSTALACJA

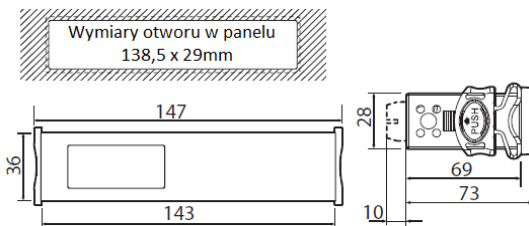
2.1 Wymiary

ir33+



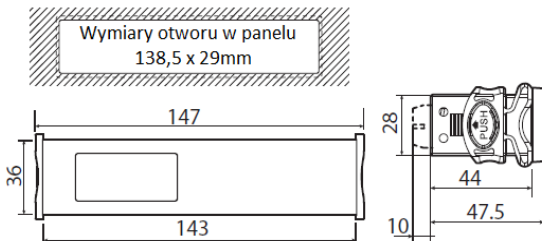
rys. 2.a

ir33+ wide



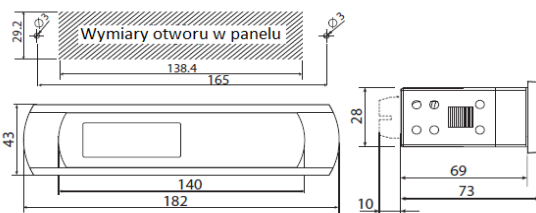
rys. 2.b

ir33+ small wide



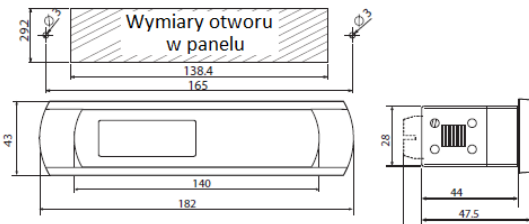
rys. 2.c

Easy wide



rys. 2.d

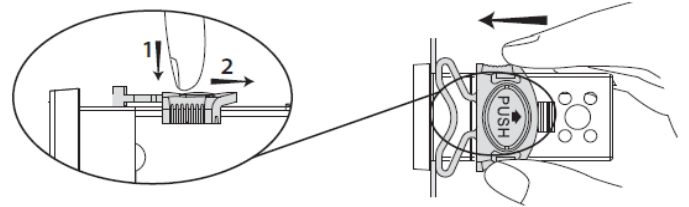
Easy small wide



rys. 2.e

2.2 Montaż na panel

Aby zainstalować ir33+, ir33+ wide oraz ir33+ small wide, należy użyć uchwytów pokazanych na rysunku poniżej.



rys. 2.f

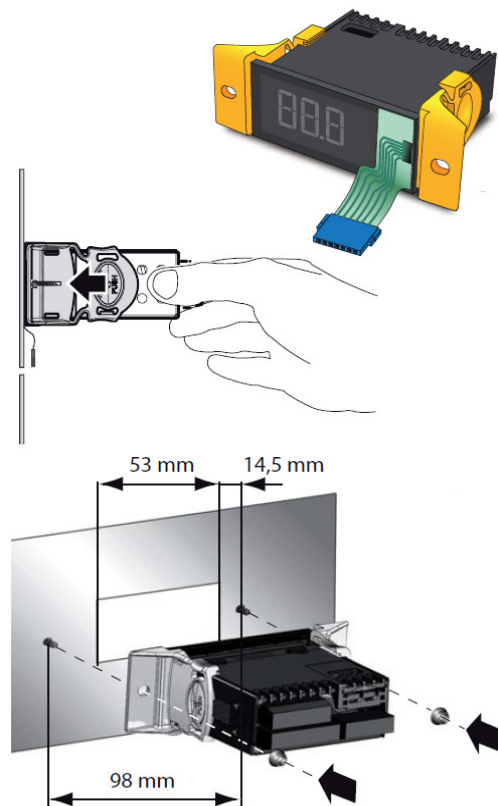
2.3 Montaż z tyłu panelu

Modele z oddzielną klawiaturą (klawiatury o numerach 62C716A084 oraz 62C716A085) powinny być montowane za panelem z klawiaturą zamontowaną na przodzie panelu. Połączenie elektryczne jest realizowane przy pomocy taśmy prowadzonej przez wykonany w tym celu otwór. Modele ir33+ oraz ir33+ wide wymagają bocznych uchwytów, mocowanych przy pomocy śrub, modele easy wide oraz easy small wide posiadają otwory do mocowania dostępne po zdjęciu ramki.

Ir33+

Krok 1

Wykonaj otwory (ϕ 3 mm) o rozstawie jak pokazano na rysunku oraz otwór dla poprowadzenia taśmy łączącej klawiaturę ze sterownikiem.



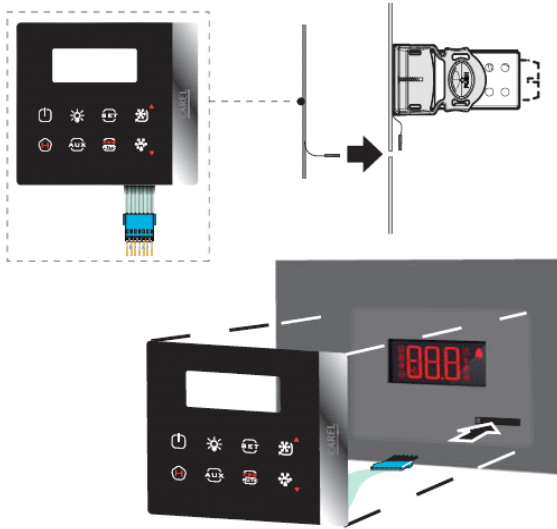
rys. 2.g

Krok 2 easy wide, easy small wide

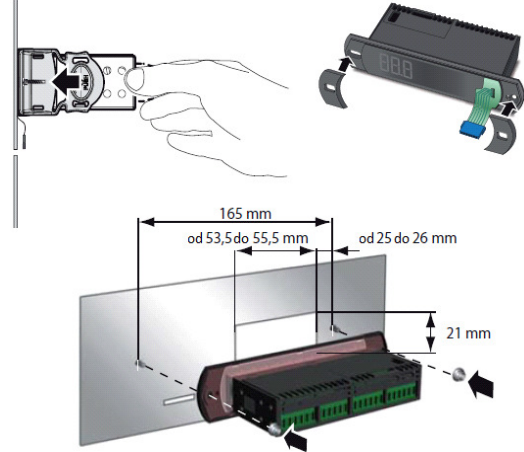
Krok 1

Załóż na sterownik boczny uchwyty i przykręć całość do panelu.

Zdejmij dwie zaślepki ze sterownika. Wykonaj otwory o rozstawie jak pokazano na rysunku oraz otwór dla poprowadzenia taśmy łączącej klawiaturę ze sterownikiem. Śruby muszą być umieszczone od strony wewnętrznej panelu.



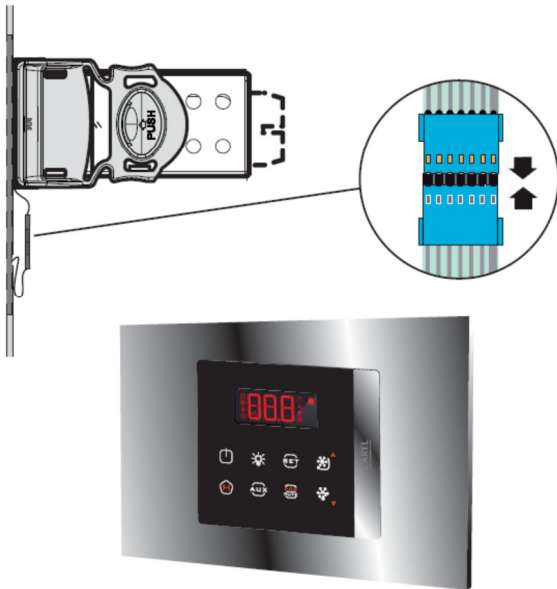
rys. 2.h
Krok 3



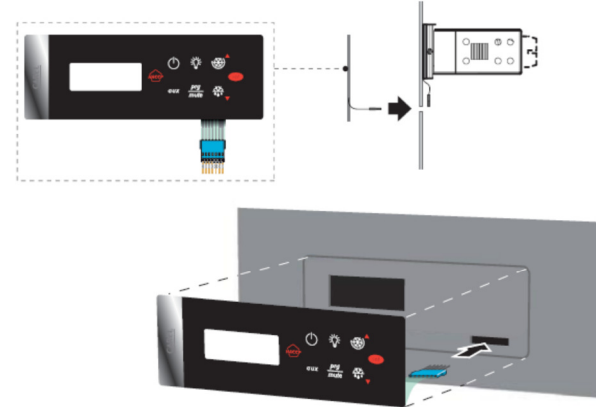
rys. 2.k
Krok 2

Przełóż taśmę łączącą przez wykonany w tym celu otwór i podłącz taśmę do klawiatury

Przymocuj sterownik do panelu i przełóż taśmę połączeniową



rys. 2.i



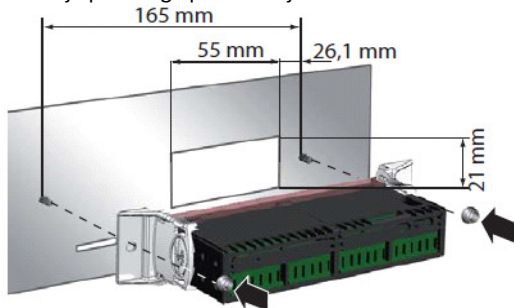
rys. 2.l

Krok 3

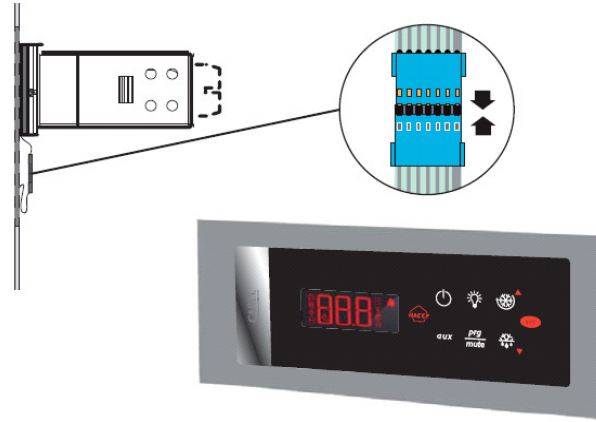
Ir33+ wide oraz ir33+ small wide

Instalacja przebiega podobnie jak dla ir33+

Podłącz taśmę i zamocuj klawiaturę.



rys. 2.j



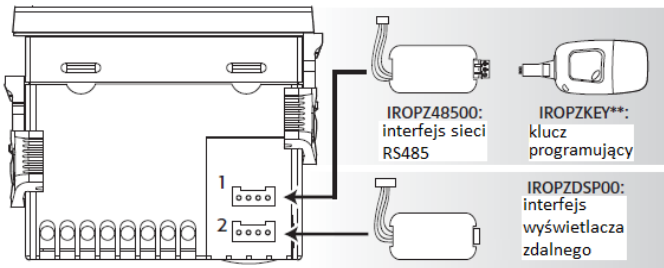
2.m

rys.

CAREL

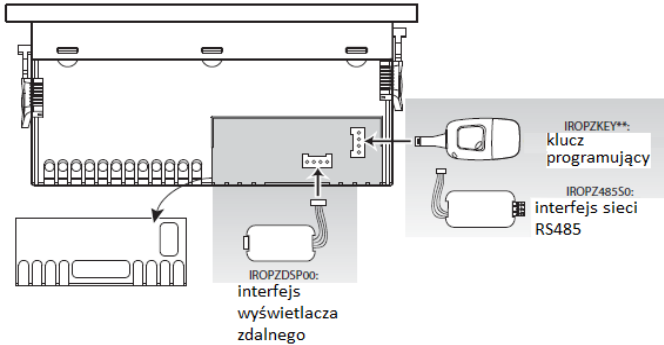
2.4 Połączenia opcjonalne

ir33+



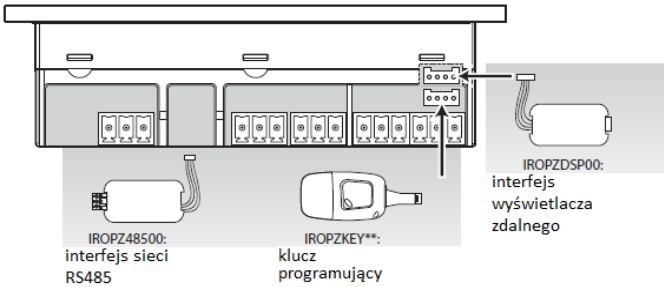
rys. 2.n

ir33+ wide/easy wide



rys. 2.o

ir33+ small wide/easy small wide

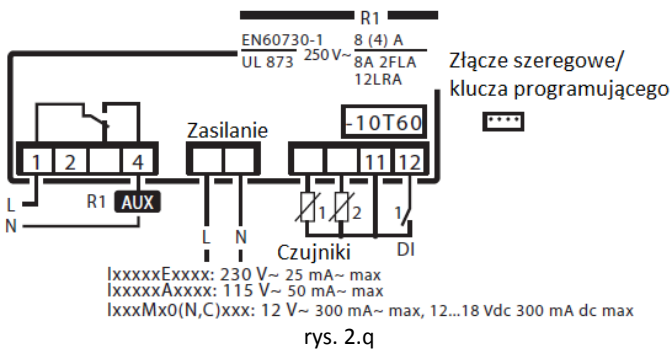


rys. 2.p

2.5 Schematy połączeń ir33+

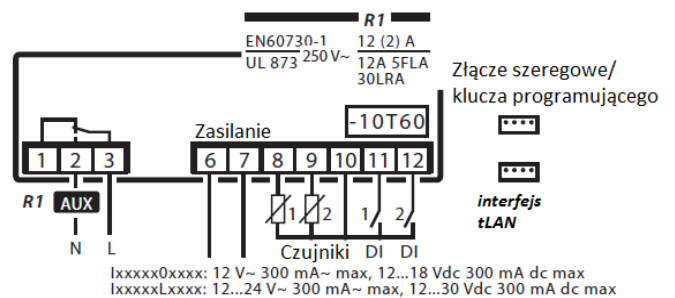
Termometr

IxxxM(0,7) (E,A,0) (N,C) (0,1,2,3,5)xx bez R1
IxxxM(0,7) (E,A) (A,L) (0,1,2,3,5)xx



rys. 2.q

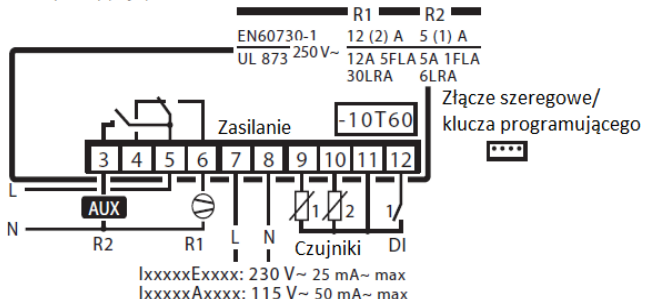
IxxxM(0,7) (L) (N,C) (0,2)xx bez R1
IxxxM(0,7) (0,L) (A,L) (0,2)xx



rys. 2.r

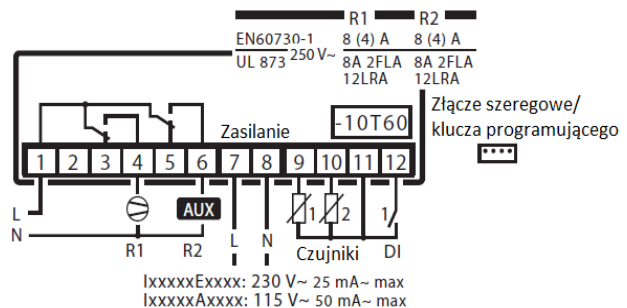
Termostat z 1 lub 2 przekaźnikami: sprężarka, AUX

IxxxS(0,7) (E,A) (P,S) (0,1,2,3,5)xx bez R2
IxxxS(0,7) (E,A) (V,Y) (0,1,2,3,5)xx
maksymalny prąd przekaźnika 5: 12A



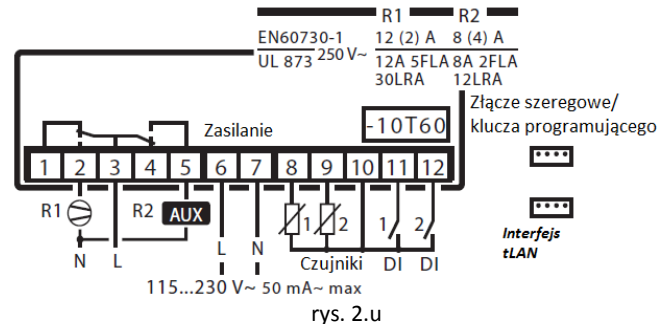
rys. 2.s

IxxxS(0,7) (E,A) (N,C) (0,1,2,3,5)xx bez R2
IxxxS(0,7) (E,A) (A,L) (0,1,2,3,5)xx
maksymalny prąd przekaźnika 1: 12A



rys. 2.t

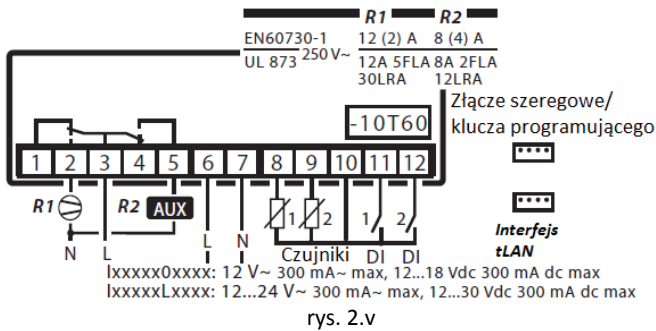
IxxxS(0,7) H (A,L) (0,2) xx
maksymalny prąd przekaźnika 3: 12A



rys. 2.u

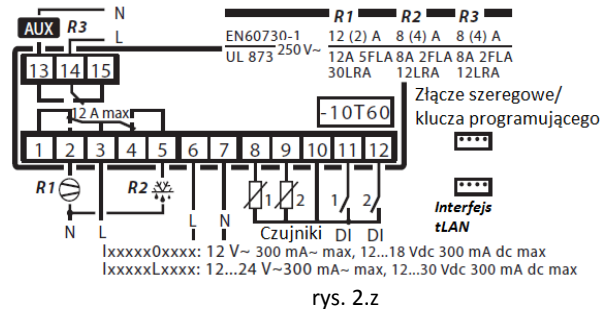
CAREL

IxxxS(0,7) (0,L) (N,C) (0,2)xx bez R2
 IxxxS(0,7) (0,L) (A,L) (0,2)xx
 maksymalny prąd przełącznika 3: 12A



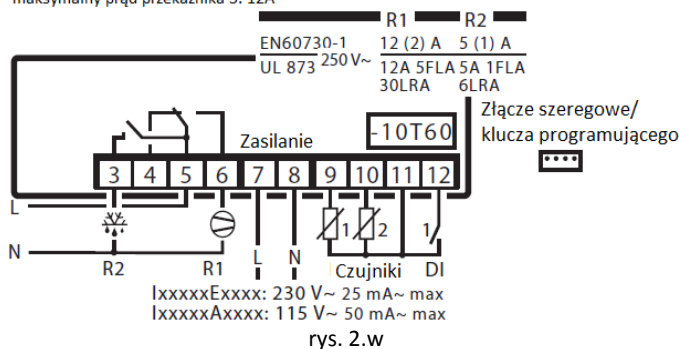
rys. 2.v

IxxxY(0,7) (0,L) (N,C) (0,2)xx bez R3
 IxxxY(0,7) (0,L) (A,L) (0,2)xx
 maksymalny prąd przełącznika 3: 12A



rys. 2.z

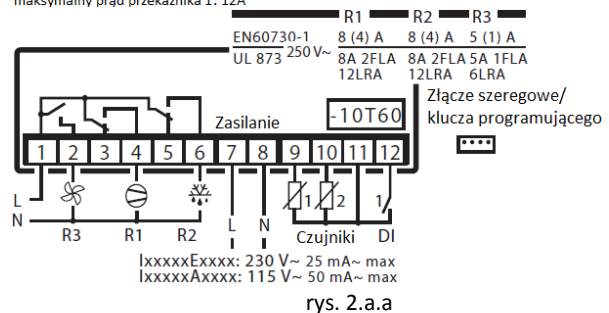
Termostat z 2 lub 3 przełącznikami: sprężarka, odszranianie, AUX
 IxxxY(0,7) (E,A) (P,S) (0,1,2,3,5)xx
 maksymalny prąd przełącznika 5: 12A



rys. 2.w

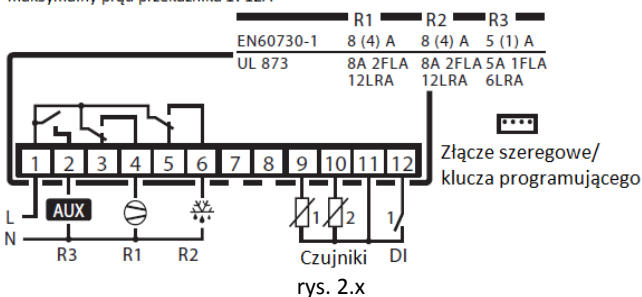
Termostat z 3 przełącznikami: sprężarka, odszranianie, wentylatory parownika.

IxxxF(0,7) (E,A) (N,C) (0,1,2,3,5)xx
 maksymalny prąd przełącznika 1: 12A



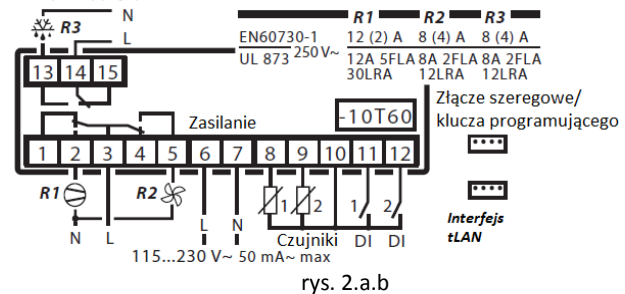
rys. 2.a.a

IxxxY(0,7) (E,A) (N,C) (0,1,2,3,5)xx bez R3
 IxxxY(0,7) (E,A) (N,C) (0,1,2,3,5)xx
 maksymalny prąd przełącznika 1: 12A



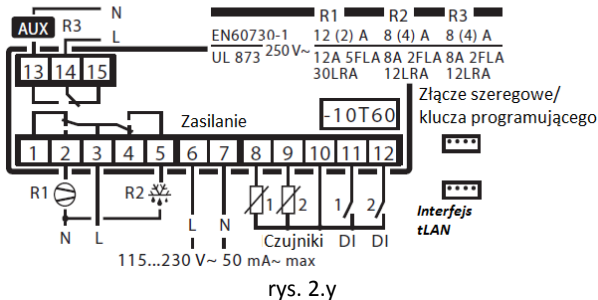
rys. 2.x

IxxxF(0,7) H (N,C) (0,2)xx
 maksymalny prąd przełącznika 3: 12A



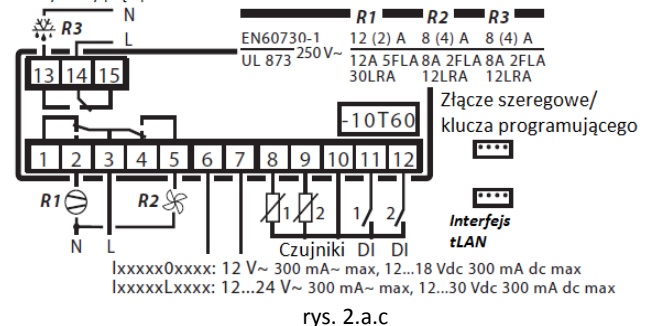
rys. 2.a.b

IxxxY(0,7) H (N,C) (0,2)xx bez R3
 IxxxY(0,7) H (A,L) (0,2)xx
 maksymalny prąd przełącznika 3: 12A



rys. 2.y

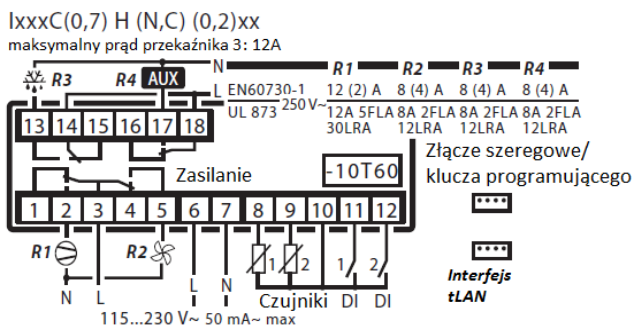
IxxxF(0,7) (0,L) (N,C) (0,2)xx
 maksymalny prąd przełącznika 3: 12A



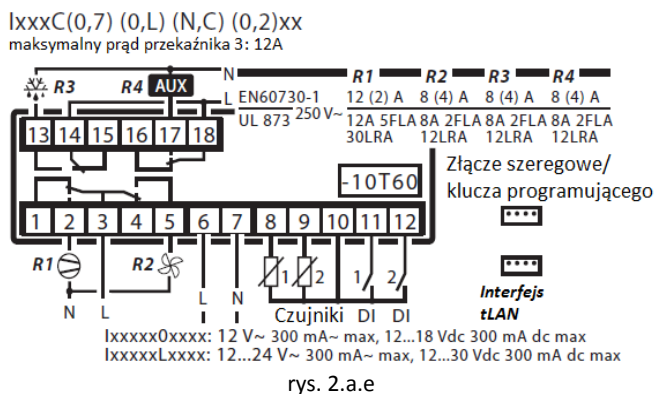
rys. 2.a.c

CAREL

Termostat z 4 przełącznikami: sprężarka, odszranianie, wentylatory parownika, AUX



rys. 2.a.d



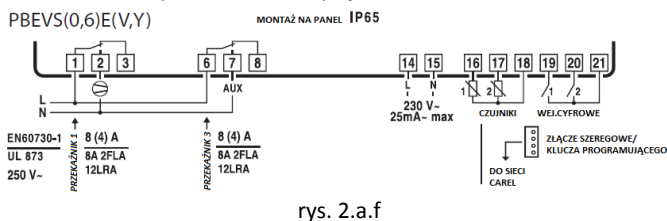
rys. 2.a.e

Legenda:

L	Zasilanie
N	Neutralny
R1/R2/R3/R4	Wyjścia cyfrowe 1/2/3/4 (przełączniki 1/2/3/4)
AUX	Przełącznik AUX
CZUJNIKI	Czujnik 1/ Czujnik 2
DI1/DI2	Wejście cyfrowe 1/ Wejście cyfrowe 2

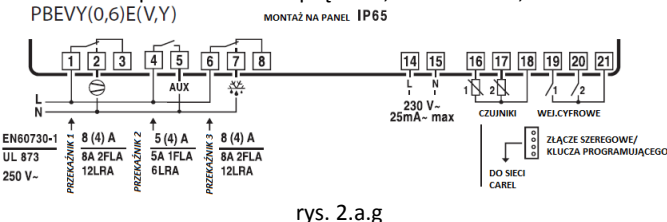
2.6 Schematy połączeń ir33+ wide oraz easy wide

Termostat z 1/2 przełącznikami: sprężarka, AUX



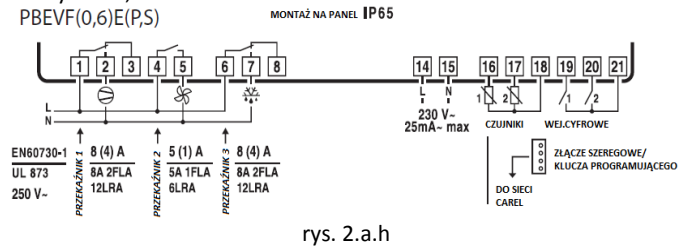
rys. 2.a.f

Termostat z 3 przełącznikami: sprężarka, odszranianie, AUX

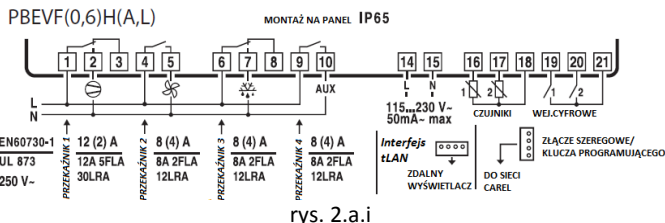


rys. 2.a.g

Termostat z 3/4 przełącznikami: sprężarka, odszranianie, parowniki wentylatora, AUX

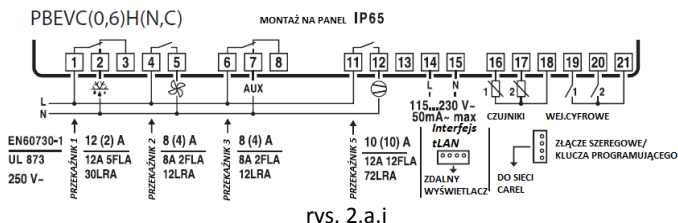


rys. 2.a.h



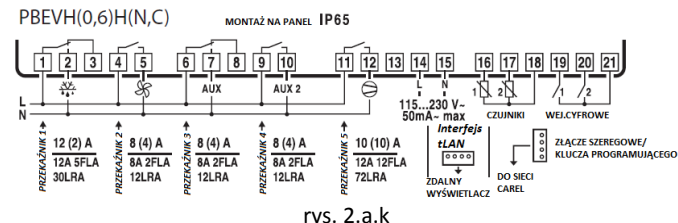
rys. 2.a.i

Termostat z 4 przełącznikami: sprężarka, odszranianie, parowniki wentylatora, AUX



rys. 2.a.j

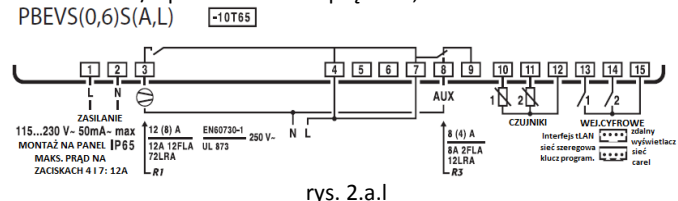
Termostat z 5 przełącznikami: sprężarka, odszranianie, parowniki wentylatora, AUX1, AUX2



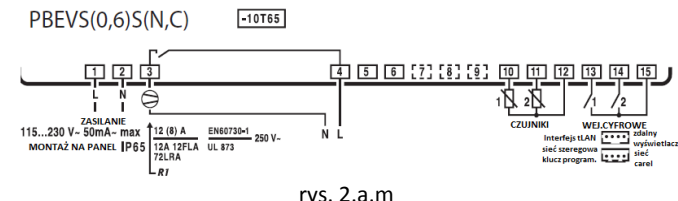
rys. 2.a.k

2.7 Schematy połączeń ir33+ small wide oraz easy small wide

Termostat z 1/2 przełącznikami: sprężarka, AUX



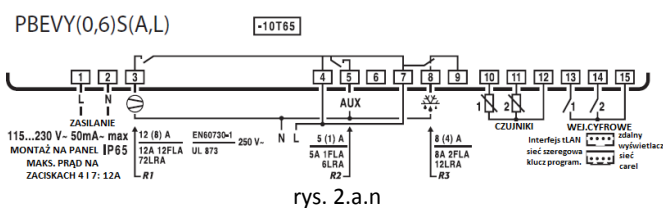
rys. 2.a.l



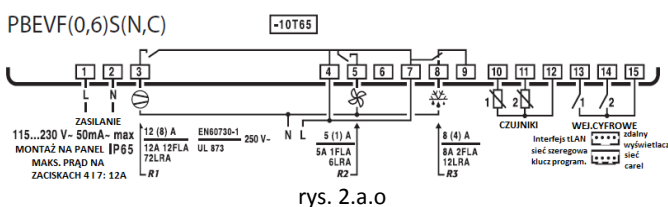
rys. 2.a.m

CAREL

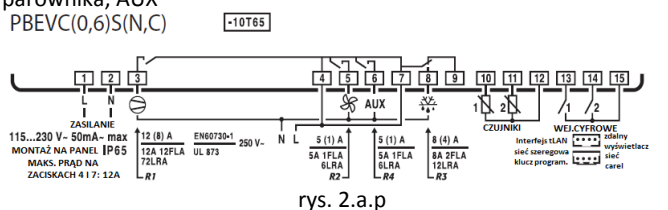
Termostat z 2/3 przekaźnikami: sprężarka, odszranianie, AUX



Termostat z 3 przekaźnikami: sprężarka, odszranianie, wentylatory parownika



Termostat z 3/4 przekaźnikami: sprężarka, odszranianie, wentylatory parownika, AUX



Legenda:

L	Zasilanie
N	Neutralny
R1/R2/R3/R4	Wyjścia cyfrowe 1/2/3/4 (przekaźniki 1/2/3/4)
AUX	Przekaźnik AUX
CZUJNIKI	Czujnik 1/ Czujnik 2
DI1/DI2	Wejście cyfrowe 1/ Wejście cyfrowe 2

2.8 Instalacja

Aby zainstalować sterownik należy postępować według opisanej poniżej procedury, stosując schematy podłączeń przedstawione w poprzednim rozdziale.

1. Podłącz czujniki i zasilanie: czujniki mogą być zainstalowane w odległości do 10m od sterownika, przy użyciu przewodu ekranowanego o minimalnym przekroju 1 mm². Aby zwiększyć odporność na zakłócenia należy używać przewodów ekranowanych (tylko jeden koniec ekranu powinien być podłączony do uziemienia panelu elektrycznego).
2. Zaprogramuj sterownik zgodnie z opisem w rozdziale „Uruchomienie” oraz „Interfejs użytkownika”.
3. Podłącz urządzenia sterowane: urządzenia wykonawcze można podłączyć dopiero po zaprogramowaniu sterownika. Zwróć szczególną uwagę na maksymalną obciążalność przekaźników, określonej w „specyfikacji technicznej”.
4. Podłączenie sieci szeregowej: wszystkie sterowniki są wyposażone w złącze sieci szeregowej dla podłączenia systemu monitoringu za pośrednictwem interfejsu (IROPZ485*0). Uzwojenie wtórne transformatora zasilającego sterownik nie może być uziemione. Jeśli wymagane jest podłączenie transformatora z uziemionym obwodem wtórnym, należy zastosować transformator izolowany.

Uwaga: dla każdego sterownika należy zastosować oddzielny transformator, - NIGDY nie podłączaj wielu sterowników pod ten sam transformator.

Ostrzeżenie: Należy unikać instalacji sterownika w miejscach w których występuje:

- Wilgotność względna do 90%, bez kondensacji
- Silne wibracje i uderzenia
- Narażenie na ciągłe spryskiwanie wodą
- Narażenie na działanie substancji rozpylonych w powietrzu (np.: sole, amoniak, dym, mgła solna) które mogą powodować korozję i utlenianie.
- Silne pole magnetyczne i/lub radiowe (np.: blisko anteny nadawczej)
- Bezpośrednie działanie promieni słonecznych

Podczas podłączania sterownika należy zwrócić uwagę na:

- Nieprawidłowe podłączenie zasilania może spowodować poważne uszkodzenie sterownika
- Należy używać przewodów z końcówkami przeznaczonymi dla danego typu zacisków. Należy odkręcić śrubkę zacisku, włożyć końcówkę przewodu do zacisku i przykręcić, następnie delikatnie pociągnąć za przewód dla sprawdzenia mocowania. Przy dokręcaniu nie wolno używać śrubokrętów automatycznych, lub należy ograniczyć moment dokręcenia do 0,5Nm.
- Należy odseparować tak jak to możliwe (minimum 3cm) przewodów czujników od przewodów obciążeń indukcyjnych i przewodów mocno obciążonych, aby zapobiec powstaniu zakłóceń elektromagnetycznych. Nigdy nie układaj przewodów czujników i przewodów obciążonych razem w jednym korytku (włączając przewody panelu elektrycznego). Nie instaluj przewodów czujników w bezpośrednim sąsiedztwie urządzeń zasilania (styczników, bezpieczników itp.). Długość przewodów dla czujników powinna być ograniczona do niezbędnego minimum, należy unikać tworzenia pętli wokół urządzeń o dużej mocy.
- Dla odszraniania należy używać jedynie czujników o stopniu ochrony IP67, czujnik należy montować barfką pomiarową do góry aby zapobiec wnikaniu wilgoci. Należy pamiętać że czujnik temperatury (NTC) nie ma polaryzacji, nie ma znaczenie ułożenie przewodów.

Ważne: dal wersji 12Vac oraz 12/24 Vac – podczas podłączania wielu sterowników do tego samego timera, należy odizolować wszystkie zestyki (wejścia cyfrowe) galwanicznie, stosując przekaźnik dla każdego z wejść.

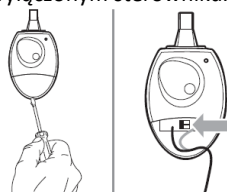
Czyszczenie sterownika

Do czyszczenia nie wolno używać etanolu, węglowodorów (paliw) amoniaku i produktów pochodnych. Należy używać neutralnych detergentów.

2.9 Klucz programujący (kopiowanie nastaw)

Klucz programujący IROPZKEY00/A0

Klucz programujący może zawierać do 7 konfiguracji parametrów (parametry sterowania + 6 ustawień użytkownika). Klucz jest podłączany do złącza 4-pinowego (AMP) znajdującego się na sterowniku. Wszystkie czynności mogą być przeprowadzone przy wyłączonym sterowniku.



rys. 2.a.q

Funkcje są wybierane przy pomocy mikroprzełączników, dostępnych po zdjęciu osłony baterii.

CAREL

Zgrywanie
UPLOADWgrywanie
DOWNLOADRozszerzone wgrywanie
EXTENDED DOWNLOAD

- Zgraj parametry ze sterownika do klucza (UPLOAD)
- Skopiuj parametry do innego sterownika (DOWNLOAD)
- Rozszerzona kopia z klucza do sterownika (EXTENDED DOWNLOAD)

⚠ Ważne: kopiowanie parametrów jest możliwe tylko dla sterowników o tych samych oznaczeniach. Zgranie parametrów można wykonać w każdym przypadku.

Kopiowanie i wgrywanie parametrów

Opisane poniżej czynności są realizacją funkcji Zgrania i/lub wgrywania wartości parametrów. Wybór funkcji jest dokonywany przy pomocy mikroprzełączników:

1. Otwórz osłonę baterii i ustaw mikroprzełączniki w zależności od żądanej funkcji;
2. Zamknij osłonę i podłącz klucz do sterownika
3. Naciśnij przycisk i sprawdź stan diody LED: czerwona przez kilka sekund, następnie zielona oznacza że procedura została wykonana poprawnie. Inne sygnały lub miganie diody oznaczają że wystąpiły błędy (patrz tabela poniżej)
4. Zwolnij przycisk kilka sekund po tym jak zgasną diody LED.
5. Odłącz klucz od sterownika.

Sygnal diody	Błąd	Znaczenie i rozwiązanie
Czerwony, migający	Rozładowa nie baterii na początku kopiowania	Kopiowanie nie może być wykonane ze względu na rozładowane baterie. Wymień baterie.
Zielony migający	Rozładowa nie baterii podczas lub na koniec kopiowania	Podczas kopiowania lub na jego zakończeniu poziom baterii jest bardzo niski. Wymień baterie i powtórz czynność kopiowania.
Czerw./ziel. migający	Niekompatybilny sterownik	Parametry nie mogą być skopiowane ponieważ sterownik nie jest kompatybilny. Ten błąd pojawia się dla funkcji WGRANIA; sprawdź oznaczenie sterownika, kopij parametry jedynie tych samych modeli sterowników
Czerw./ziel. świeci na stałe	Błąd kopiowanych danych	Błąd w kopiowanych danych. Pamięć EEPROM w sterowniku jest uszkodzona, nie ma możliwości skopiowania danych z/do klucza.
Czerwony świecący na stałe	Błąd transferu danych	Dane nie zostały skopiowane z powodu wystąpienia poważnego błędu podczas kopiowania lub transferu. Powtórz operację, jeśli problem nadal występuje należy sprawdzić połączenia.
Diody wyłączone	Odłączenie baterii	Sprawdź baterie

Tab.2.a

⚠ Uwaga: Wgrywanie parametrów (rozszerzone lub normalne), może być przeprowadzone nawet gdy parametry sterowania nie są poprawne; w takim wypadku będą one odzyskane z klucza. Należy zachować szczególną ostrożność podczas odzyskiwania parametrów z klucza ponieważ mogą one określać podstawowe parametry pracy sterownika (model urządzenia, typ interfejsu, powiązanie przekaźników logicznych z fizycznymi, jasność wyświetlacza, poziom modulacji sygnału przekaźnika...). Wówczas konieczne jest przywrócenie oryginalnych parametrów dla poprawnej pracy danego sterownika.

2.10 Podłączenie zdalnego wyświetlacza

Aby podłączyć zdalny wyświetlacz, należy użyć dedykowanego przewodu (P/N PSTCON0*B0) oraz interfejsu tLAN (P/N IROPZDSP00). Patrz kolejny rozdział. Jednocześnie ustaw wartość >0 dla parametru /tE, aby wyświetlić pomiar na zdalnym wyświetlaczu.

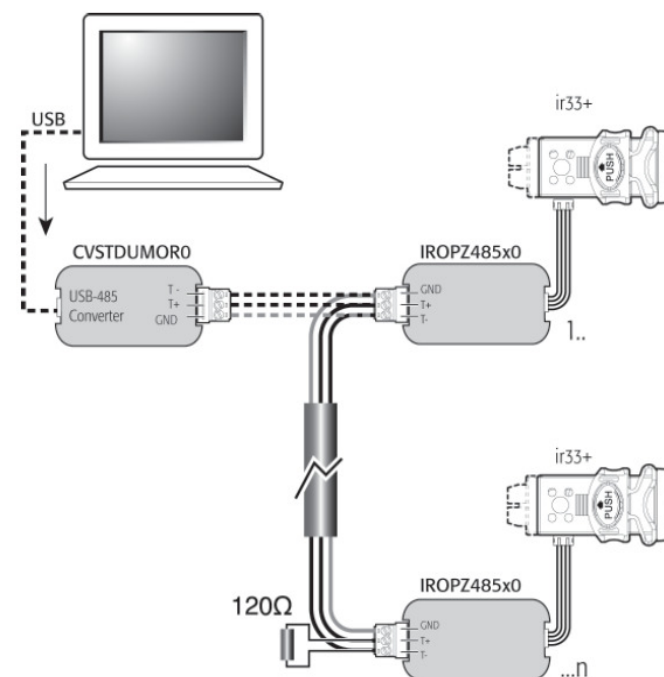
Par	Opis	Wart. Fabr.	Min	Max	Jedn. miary
/tE	Pomiar na wyświetlaczu zdalnym	0	6	6	-
0	Brak	4	Czujnik 3		
1	Czujnik wirtualny	5	Czujnik 4		
2	Czujnik 1	6	zarezerwowane		
3	Czujnik 2				

Tab.2.b

2.11 Połączenie sieciowe

⚠ Ostrzeżenie:

- Konwerter RS485 (IROPZ485x0) jest wrażliwy na wyładowania elektrostatyczne, należy zachować szczególną ostrożność;
 - Sprawdź instrukcję podłączenia konwertera IROPZ485x0 aby nie uszkodzić sterownika ;
 - Podłącz konwerter tak aby uniemożliwić jego przypadkowe rozłączenie;
 - Podłączenie należy wykonać przy odłączonym zasilaniu;
 - Przewody łączące konwerter IROPZ485x0 należy prowadzić oddzielnie od przewodów obciążonych (przełączników i zasilania).
- Konwerter RS485 jest używany do podłączenia sterowników ir33+, ir33+ wide oraz easy wide do systemu monitoringu pozwalającego na pełne sterowanie i monitorowanie podłączonych sterowników. System pozwala na podłączenie do 207 jednostek i długość połączeń do 1000m. Podłączenie wymaga standardowych akcesoriów (konwerter RS485-USB, CAREL P/N CVSTDUMORO) oraz opornika 120Ω instalowanego na zaciskach ostatniego sterownika w sieci. Podłączenia należy wykonać jak na schemacie poniżej. Adres sieciowy jest ustawiany parametrem H0. Szczegółowe informacje znajdują się w instrukcji dołączonej do konwertera.



rys. a.r

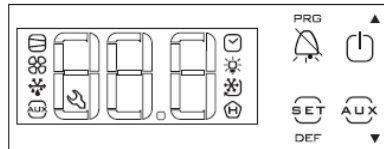
3. INTERFEJS UŻYTKOWNIKA

Na panelu przednim znajduje się wyświetlacz i klawiatura posiadająca 4 przyciski (ir33+) 8 przycisków (easy wide, easy small wide) lub 9 przycisków (ir33+ wide, ir33+ small wide) służących do programowania sterownika. Opcjonalny zdalny wyświetlacz jest używany do wyświetlania pomiaru temperatury drugiego czujnika.

Terminal użytkownika

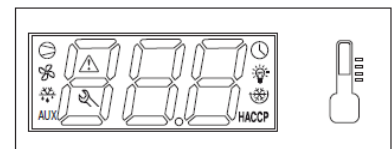
Zdalny wyświetlacz

ir33+



rys. 3.a

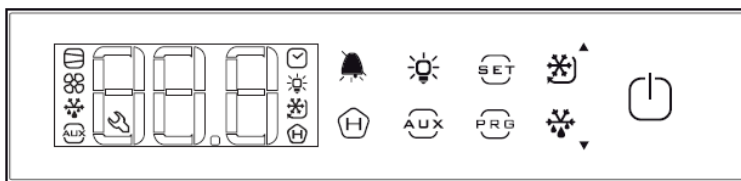
IREVXGD000



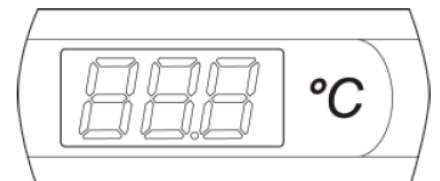
rys. 3.b

ir33+ wide, ir33+ small wide

PST00VR100



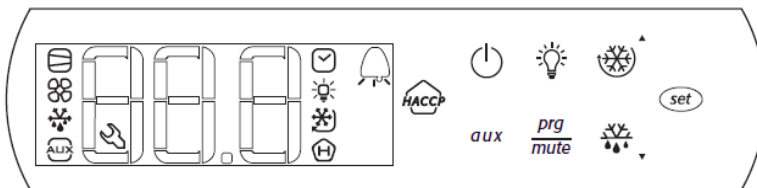
rys. 3.c



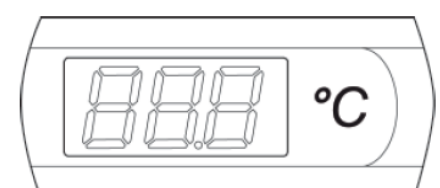
rys. 3.d

easy wide, easy small wide

PST00VR100



rys. 3.e



rys. 3.f

3.1 Wyświetlacz

Wyświetlacz interfejsu użytkownika wyświetla temperatury w zakresie -50 do 150°C. w zakresie od -19,9 do 19,9°C temperatura jest wyświetlana z dokładnością do jednego miejsca po przecinku. W przypadku wystąpienia alarmu na ekranie wyświetlana jest wartość pomiaru z czujnika naprzemiennie z kodem alarmu i wartością parametru. Zdalny wyświetlacz IREVXGD000/PST00VR100 pokazuje temperaturę z dokładnością do jednego miejsca po przecinku w zakresie od -9,9 do 19,9°C.

Uwaga: standardowo wyświetlany ekran na wyświetlaczu sterownika i wyświetlaczu zdalnym można wybrać poprzez parametry /tl oraz /tE.

Ikona	Funkcja	Normalna praca			Urucho- mienie	Opis
		WŁ	WYŁ	Miganie		
	Sprężarka	WŁ	WYŁ	Oczekiwanie na aktywację		Miga gdy aktywacja jest opóźniona lub wstrzymana przez czasy zabezpieczenia.
	Wentylator	WŁ	WYŁ	Oczekiwanie na aktywację		Miga gdy aktywacja jest opóźniona lub wstrzymana przez czasy zabezpieczenia lub inne aktywne procedury
	Odszranianie	Aktywne	-	Oczekiwanie		Miga gdy aktywacja jest opóźniona lub wstrzymana przez czasy zabezpieczenia lub inne aktywne procedury
	Wyjście AUX	Aktywne wyjścia aux 1 lub 2	-	Aktywna funkcja grzałki zapobiegającej wykraplaniu wilgoci		
	Alarm	Tylko dla opóźnionego alarmu z wejścia cyfrowego	-	Alarm podczas normalnej pracy (np. wysokiej/niskiej temp) lub w przypadku błędu działania (wraz z ikoną klucza)		
	Zegar	Wł gdy ustawiono odszranianie czasowe. Jeśli sterownik posiada zegar czasu rzeczywistego ikona jest wyświetlana przez kilka sekund podczas trzeciej fazy procedury uruchomienia.			WŁ jeśli jest zegar	

Ikona	Funkcja	Normalna praca			Urucho- mienie	Opis
		WŁ	WYŁ	Miganie		
	Oświetlenie	Wyjście AUX (a lub 2) skonfigurowane jako oświetlenie	-	Aktywna funkcja grzałki zapobiegającej wykraplaniu wilgoci		
	Serwis			Błędy działania, np. błąd EEPROM lub uszkodzenie czujnika		
	HACCP	Aktywna funkcja HACCP	-	Zapisano alarm HACCP (HA i/lub HF)		
	Cykl pracy ciągłej	Aktywna funkcja cyklu pracy ciągłej	-	Funkcja skasowana		Miga gdy aktywacja jest opóźniona lub wstrzymana przez czasy zabezpieczenia.

Tab.3.c

3.2 klawiatura: ir33+

Przycisk	Normalna praca		Urucho- mienie
	Naciśnięty pojedynczo	Naciśnięty z innym przyciskiem	
	Wciśnięty na więcej niż 3 sek – dostęp do parametrów typu F (częste) lub menu dla ustalenia hasła dla parametrów typu C (konfiguracja) jeśli jest aktywny alarm: wyciszenie sygnału dźwiękowego (buzera)	PRG+ON-OFF/UP: przytrzymane wciśnięte jednocześnie przez więcej niż 3 sek, kasują wszystkie alarmy kasowane ręcznie	Naciśnięcie i przytrzymanie przez 5 sek przy uruchomieniu, aktywuje procedurę powrotu do parametrów fabrycznych
	Wciśnięty na więcej niż 3 sek wyłącza sterownik; Wciśnięty ponownie przez około 1 sek włączy sterownik. Podczas nastawiania parametrów: zwiększenie wartości lub przewijanie listy parametrów.	ON-OFF/UP +AUX/DOWN – wciśnięte jednocześnie przez więcej niż 3 sek, aktywują/wyłączają cykl pracy ciągłej; ON-OFF/UP +SET/DEF- wciśnięte jednocześnie przez więcej niż 3 sek – wyświetlenie temperatury czujnika odszraniania ON-OFF/UP + PRG/MUTE wciśnięte jednocześnie przez więcej niż 3 sek, ręczny reset alarmów	
	Wciśnięty przez około 1 sek spowoduje aktywację/wyłączenie wyjścia AUX. Podczas nastawiania parametrów: zmniejszenie wartości lub przewijanie listy parametrów.	AUX/DOWN+ ON-OFF/UP– wciśnięte jednocześnie przez więcej niż 3 sek, aktywują/wyłączają cykl pracy ciągłej; AUX/DOWN+ SET/DEF– wciśnięte jednocześnie przez więcej niż 1 sek, wyświetlenie podmenu dostępu do parametrów HACCP	
	Wciśnięty przez około 1 sek spowoduje wyświetlenie/ możliwość zmiany parametru nastawy. Przytrzymany przez około 5 sek spowoduje aktywację odszraniania.	AUX/DOWN+ SET/DEF– wciśnięte jednocześnie przez więcej niż 1 sek, wyświetlenie podmenu dostępu do parametrów HACCP ON-OFF/UP +SET/DEF- wciśnięte jednocześnie przez więcej niż 3 sek – wyświetlenie temperatury czujnika odszraniania	

Tab.3.d






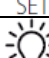

3.3 klawiatura: ir33+ wide, ir33 +small wide

Przycisk	Normalna praca		Urucho- mienie
	Naciśnięty pojedynczo	Naciśnięty z innym przyciskiem	
	Wciśnięty na więcej niż 3 sek – dostęp do parametrów typu F (częste) lub menu dla ustalenia hasła dla parametrów typu C (konfiguracja)	PRG+UP/CC: przytrzymane wciśnięte jednocześnie przez więcej niż 3 sek, kasują wszystkie alarmy kasowane ręcznie	Naciśnięcie i przytrzymanie przez 5 sek przy uruchomieniu, aktywuje procedurę powrotu do parametrów fabrycznych
	Wyciszenie sygnału dźwiękowego alarmu i wyłączenie przekaźnika alarmowego	MUTE+UP/CC wciśnięte jednocześnie przez więcej niż 3 sek – reset alarmów kasowanych ręcznie	
	Wciśnięty na więcej niż 3 sek – włączenie/wyłączenie sterownika		
	Wciśnięty na więcej niż 1 sek – aktywacja/wyłączenie wyjścia AUX		
	Wciśnięty na więcej niż 3 sek – aktywacja/zatrzymanie ręcznego odszraniania		
	Wciśnięty na więcej niż 3 sek – aktywacja/zatrzymanie cyklu pracy ciągłej	UP/CC + MUTE lub PRG+UP/CC- wciśnięte jednocześnie na więcej niż 3 sek – reset alarmów kasowanych ręcznie UP/CC + SET – wciśnięte jednocześnie na więcej niż 3 sek –wyświetlenie temperatury czujnika odszraniania	
	Wciśnięty na więcej niż 3 sek wyświetlenie/zmiana punktu nastawy	UP/CC + SET – wciśnięte jednocześnie na więcej niż 3 sek –wyświetlenie temperatury czujnika odszraniania	
	Wciśnięty na więcej niż 3 sek – aktywacja/wyłączenie wyjścia AUX 2		
	Dostęp do menu HACCP, wyświetlenie i kasowanie alarmów HACCP.		

Tab. 3.e

3.4 klawiatura: easy wide, easy small wide

Przycisk	Normalna praca		Urucho- mienie
	Naciśnięty pojedynczo	Naciśnięty z innym przyciskiem	
	Wciśnięty na więcej niż 3 sek – dostęp do parametrów typu F (częste) lub menu dla ustalenia hasła dla parametrów	PRG/MUTE+UP/CC: przytrzymane wciśnięte jednocześnie przez więcej niż 3 sek, kasują	Naciśnięcie i przytrzymanie przez 5 sek przy uruchomieniu, aktywuje procedurę

	typu C (konfiguracja) jeśli jest aktywny alarm: wyciszenie sygnału dźwiękowego (buzzera)	wszystkie alarmy kasowane ręcznie	powrotu do parametrów fabrycznych
	Wciśnięty na więcej niż 3 sek – włączenie/wyłączenie sterownika		
	Wciśnięty na więcej niż 1 sek – aktywacja/wyłączenie wyjścia AUX		
	Wciśnięty na więcej niż 5 sek – aktywacja/zatrzymanie ręcznego odszraniania		
	Wciśnięty na więcej niż 3 sek – aktywacja/zatrzymanie cyklu pracy ciągłej	UP/CC + MUTE - wciśnięte jednocześnie na więcej niż 3 sek – reset alarmów kasowanych ręcznie UP/CC + SET – wciśnięte jednocześnie na więcej niż 3 sek – wyświetlenie temperatury czujnika odszraniania	
	Wciśnięty na więcej niż 1 sek wyświetlenie/zmiana punktu nastawy		
	Wciśnięty na więcej niż 1 sek – aktywacja/wyłączenie wyjścia AUX 2		
	Dostęp do menu HACCP, wyświetlenie i kasowanie alarmów HACCP.		

Tab. 3.f

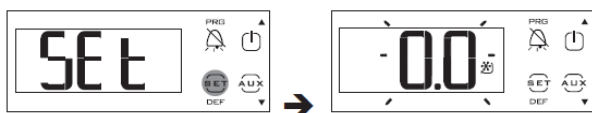
3.5 Programowanie

Parametry pracy mogą być modyfikowane za pośrednictwem klawiatury. Dostęp do parametrów jest różny w zależności od ich typów: punkt nastawy, parametry często używane (F) i parametry konfiguracji (C). Typy parametrów są określone w tabeli parametrów. Dostęp do parametrów konfiguracji jest chroniony hasłem zapobiegającym niepożądanym zmianom przez nieautoryzowany personel. Hasło może być użyte do ochrony dostępu do wszystkich parametrów.

Ustalenie punktu nastawy

Aby zmienić wartość punktu nastawy St (domyślnie = 0°C)

- Naciśnij Set przez około 1 sek: na ekranie pojawi się napis Set i aktualna wartość punktu nastawy;
- Naciśnij UP/DOWN aby zmienić wartość;
- Naciśnij Set aby zatwierdzić zmianę punktu nastawy St.



Zmiana parametrów typu F

Parametry F zawierają: punkt nastawy, dyferencjał, interwał monitoringu temperatury, interwał odszraniania, temperaturę końca odszraniania, czas oczekiwania, progi alarmowe, czasy opóźnienia alarmów, itp. - patrz tabela parametrów.

Procedura:

1. Naciśnij Prg/Mute raz lub wielokrotnie aby powrócić do ekranu głównego;
2. Naciśnij Prg/Mute przez około 3 sek (jeśli jest aktywny alarm zostanie wyciszony sygnał dźwiękowy): na ekranie pojawi się kod: PS (hasło) i cyfra 0;
3. Naciśnij Set, ekran pokaże parametr St;
4. Naciśnij UP lub DOWN aby przejść do żądanego parametru: podczas przewijania listy parametrów zaświecające się ikony oznaczają kategorię do której dany parametr należy (patrz tabela poniżej oraz tabela parametrów);
5. Naciśnij Set aby wyświetlić wartość wybranego parametru;
6. Naciśnij Up lub DOWN aby osiągnąć żądaną wartość;
7. Naciśnij Set aby tymczasowo zapisać wartość parametru i powrócić do wyświetlenia jego kodu;
8. Powtórz kroki od 4 do 7 dla innych parametrów;
9. Aby na stałe zapisać wprowadzone zmiany naciśnij Prg/Mute przez 5 sek, nastąpi zapis i wyjście z procedury programowania.

Uwaga:

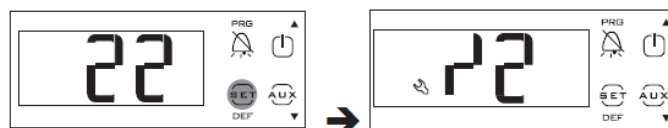
- Aby przejść do parametru innej kategorii, podczas wyświetlania listy parametrów, wciśnij Prg aby wyświetlić kategorię i użyj przycisków UP oraz DOWN aby przejść do innej kategorii;



Zmiana parametrów typu c

Grupa parametrów C zawiera parametry grupy F oraz inne parametry regulacji.

1. Naciśnij Prg/Mute raz lub wielokrotnie aby powrócić do ekranu głównego;
2. Naciśnij Prg/Mute przez około 3 sek (jeśli jest aktywny alarm zostanie wyciszony sygnał dźwiękowy): na ekranie pojawi się kod: PS (hasło) i cyfra 0;
3. Naciśnij UP i/lub DOWN aby wprowadzić hasło: 22. Naciśnij Set – wyświetlacz pokaże parametr /2;
4. Naciśnij UP lub DOWN aby przejść do żądanego parametru: podczas przewijania listy parametrów zaświecające się ikony oznaczają kategorię do której dany parametr należy (patrz tabela poniżej oraz tabela parametrów);
5. Naciśnij Set aby wyświetlić wartość wybranego parametru;
6. Naciśnij Up lub DOWN aby osiągnąć żądaną wartość;
7. Naciśnij Set aby tymczasowo zapisać wartość parametru i powrócić do wyświetlenia jego kodu;
8. Powtórz kroki od 4 do 7 dla innych parametrów;
9. Aby na stałe zapisać wprowadzone zmiany naciśnij Prg/Mute przez 5 sek, nastąpi zapis i wyjście z procedury programowania.



Ważne:

- Jeśli sterownik utraci zasilanie przed naciśnięciem Prg/Mute wszystkie wprowadzone zmiany zostaną utracone.
- Dla parametrów grup C oraz F nowe wartości są zapisywane jedynie po naciśnięciu Prg/Mute przez 5 sek. Przy zmianie wartości punktu nastawy nowa wartość jest zapisywana po naciśnięciu Set.

5. Aby przejść do listy głównej parametrów, naciśnij Prg/mute a następnie przejdź do parametru toF – czas wyłączenia;

CAREL

- Jeśli przez 10s nie będzie wciśnięty żaden z przycisków wyświetlacz zacznie migać a po 1 min wróci do wyświetlania ekranu głównego;
- Aby zwiększyć prędkość przewijania/zmiany wartości należy przytrzymać wciśnięty przycisk UP lub DOWN przez minimum 5 sek.
- Wszystkie zmiany parametrów, są tymczasowo składowane w pamięci RAM, mogą być skasowane poprzez nie wciśnięcie żadnego z przycisków przez 60 sek, co powoduje wyjście z programowania i przejście do ekranu głównego. Wartości dla zegara czasu rzeczywistego są zapisywane zaraz po wprowadzeniu.

Kategorie parametrów

Kategoria	Tekst	Ikona	Kategoria	Tekst	Ikona
Czujniki	Pro		Wentylator	FAn	
Sterowanie	CtL		Konfiguracja	CnF	
Sprężarka	CMP		HACCP	HcP	
Odszranianie	dEF		Zegar	Rtc	
Alarmy	ALM				

Tab. 3.g

Poniższe przykłady dotyczą sterowników z zegarem czasu rzeczywistego.

Przykład 1: ustawienie aktualnego czasu/daty

- 1.Przejdź do parametrów typu C według opisu z poprzedniego rozdziału;
- 2.Naciśnij UP/DOWN aby wybrać parametr tc, lub naciśnij PRG aby wybrać kategorię parametrów „rtc” a następnie parametr tc;
- 3.Naciśnij Set: pojawi się parametr y oraz dwie cyfry określające rok;
- 4.Naciśnij Set i ustaw aktualny rok (np. 12=2012), naciśnij Set ponownie aby potwierdzić;
- 5.Naciśnij Up aby wybrać kolejny parametr – miesiąc, powtórz kroki od 3 do 4 dla następujących parametrów;
- 6.M=miesiąc, d=dzień miesiąca, u=dzień tygodnia, h=godzina, m=minuta;
- 7.Aby powrócić do głównej listy parametrów, naciśnij Prg/mute a następnie przejdź do parametrów ton oraz toF (patrz następny rozdział), lub:
- 8.Aby zapisać zmiany, naciśnij Prg/mute przez 5 sek – wyjście z procedury programowania.



Przykład 2: ustawienie czasu włączenia/wyłączenia światła/AUX

- 1.Przejdź do parametrów typu C według opisu z poprzedniego rozdziału;
- 2.Naciśnij UP/DOWN aby wybrać parametr ton= czas włączenia



- 3.Naciśnij Set: wyświetli się parametr d, oraz dwie cyfry określające dni tygodnia:

- 0= funkcja wyłączona
- 1 do 7 = od poniedziałku do niedzieli
- 8= poniedziałek do piątku
- 9=poniedziałek do soboty
- 10= sobota do niedzieli
- 11=każdego dnia

- 4.Naciśnij Set aby potwierdzić i przejść to parametrów czasu h/m= godzina/minuta



- 6.Aby zapisać wprowadzone zmiany naciśnij Prg/mute przez 5 sek – wyjście z programowania parametrów.

Uwaga: możliwe jest zaprogramowanie jednego czasu włączenia i jednego wyłączenia.

Powrót do wartości fabrycznych

Aby powrócić do wartości fabrycznych parametrów:

- Wyłącz sterownik
- Naciśnij Prg/mute;
- Włącz zasilanie sterownika trzymając wciśnięty przycisk Prg/mute aż do pojawienia się komunikatu „Std” na wyświetlaczu (po około 5 sek).

Uwaga: ta procedura skasuje wszystkie zmiany wprowadzone do sterownika i przywróci nastawienia fabryczne dla wszystkich parametrów (wg. tabeli parametrów).



Test wyświetlacza i klawiatury przy uruchomieniu

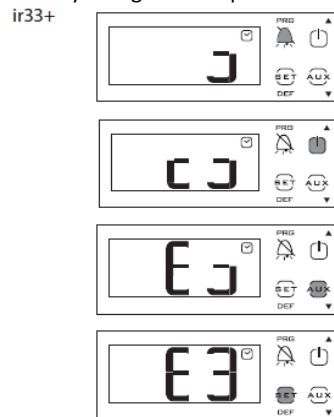
Aby przejść do trybu testu:

1. Włącz sterownik
2. Naciśnij Prg gdy włączone są 3 znaki „---”, wyświetlacza (etap 3 z tabeli poniżej).

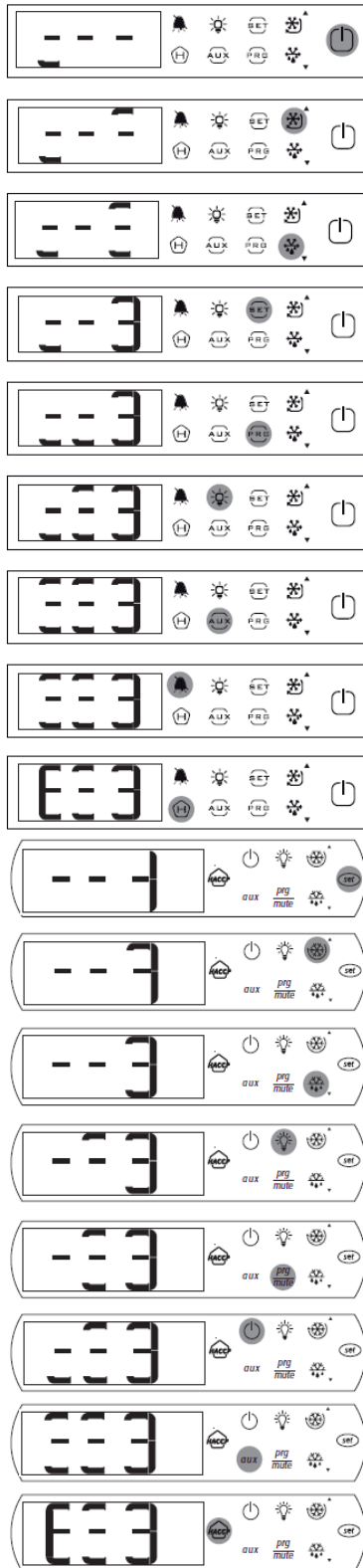
Etap	Wyświetlacz	Klawiatura
Pierwszy	Wyświetlacz wyłączony przez 5 sek.	Naciśnij Prg przez 5 sek aby powrócić do wartości fabrycznych
Drugi	Wyświetlacz włączony w całości przez 2 sek	Bez działań
Trzeci	Widoczne 3 znaki „---”	Naciśnięcie któregoś z przycisków spowoduje wyświetlenie danego segmentu. Uwaga: widoczna w tym etapie ikona oznacza że sterownik jest wyposażony w zegar czasu rzeczywistego.
Czwarty	Normalna praca	Normalna praca

Tab. 3.h

Sekwencja wyświetlanych segmentów podczas 3 etapu:



ir33+ wide,
ir33+ wide small



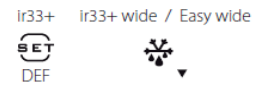
easy wide, easy
wide small

Odszranianie

Aby aktywować odszranianie, czujnik odszraniania musi mieć niższą temperaturę niż temperatura końca odszraniania (parametr dP1).

AKTYWACJA:

Naciśnij przez 5 sek:



Po 5 sek, wyświetlacz pokaże sygnał rozpoczęcia odszraniania (dFb) przez 3 sek a następnie rozpoczyna działanie w trybie odszraniania włączając odpowiednią ikonę na wyświetlaczu, oraz komunikat „dEF” - w zależności od ustawienia parametru d6. Jednocześnie aktywowany jest przełącznik odszraniania.

Par	Opis	Wart. Fabr.	Min	Max	Jedn.miały
d6	Ekran w czasie odszraniania 0=temperatura zamiennie z dEF; 1= wyświetlacz wyłączony; 2= dEF	1	0	2	-

Tab.3.i

Przykład: aktywacja odszraniania na ir33+



WYŁĄCZENIE: wciśnij przez 5 sek:



Po 5 sek, wyświetlacz pokaże sygnał końca odszraniania (dEF). Sterownik wyjdzie z trybu odszraniania powracając do standardowego wyświetlacza.

Przykład: wyłączenie odszraniania na ir33+



WŁ/WYŁ

Wyłączenie sterownika przyciskiem

- Naciśnij na około 3 sek przycisk on-off

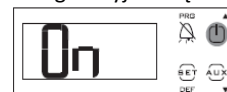
Na wyświetlaczu pojawi się informacja Off migająca przez 3 sek, następnie wyświetlana stała, ostatecznie informacja Off naprzemiennie z ekranem głównym, wszystkie wyjścia są wyłączone.



Włączenie sterownika przyciskiem

- Naciśnij na około 1 sek przycisk on-off

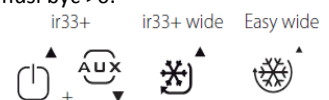
Na wyświetlaczu przez 1 sek pojawi się napis On, następnie sterownik przejdzie do ekranu głównego. Wyjścia są aktywne.



Cykl pracy ciągłej

Objaśnienie zasad działania cyklu pracy ciągłej, patrz rozdział 6. Aby aktywować wartość parametru cc musi być >0.

AKTYWACJA: naciśnij przycisk lub kombinację przycisków



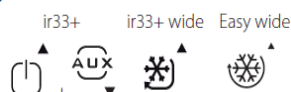
Pojawi się migający przez 3 sek komunikat „cc”, podczas trwania cyklu na sterowniku wyświetlana jest informacja „ccb” oraz świeci się ikona cyklu pracy ciągłej.

CAREL

Przykład: aktywacja cyklu pracy ciągłej dla ir33+



WYŁĄCZENIE: naciśnij przycisk lub kombinację przycisków przez 3 sek:



Pojawi się migający przez 3 sek komunikat „cc”, oraz komunikat o zakończeniu cyklu: „ccE”.



Czujnik temperatury odszraniania

Aby wyświetlić wartość mierzoną przez czujnik odszraniania:

- Naciśnij jednocześnie Set i UP przez 3 sek.
- Pojawi się migający kod parametru d/1
- Należy nadal przytrzymywać wciśnięte przyciski aż do pojawienia się wartości pomiaru czujnika
- Zwolnij przyciski
- Sterownik wróci do ekranu głównego p o10s.

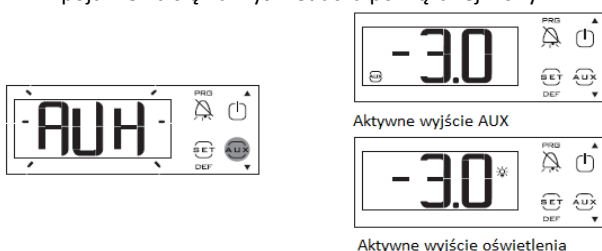


Aktywacja wyjścia AUX/oświetlenie

Aktywacja z klawiatury: automatyczne aktywowanie według planu opisano w rozdziale 3.5.

Aby aktywować wyjście AUX (H1=2) i/lub wyjście oświetlenia (H1=3) z klawiatury:

- Naciśnij AUX oraz jeśli jest obecny
- Na ekranie informacja AUX będzie migać przez 1 sek
- Przytrzymaj wciśnięte przyciski aż do aktywacji wyjścia i pojawienia się na wyświetlaczu powiązanej ikony.



Aby wyłączyć naciśnij AUX

Kalibracja czujników

Parametry /c1 do /c4 służą do kalibracji pierwszego, drugiego, trzeciego i czwartego czujnika. Należy przejść dożądanego parametru, ustalić jego wartość i nacisnąć Set. Wyświetlacz nie powróci do listy parametrów, lecz niezwłocznie pokaże nową wartość odczyt z czujnika już po kalibracji. Oznacza to że wynik zmiany ustawień będzie widoczny od razu co pozwala na dokładniejszą regulację. Ostatecznie, naciśnij Prg przez 5 sek aby zapisać wartość parametru.

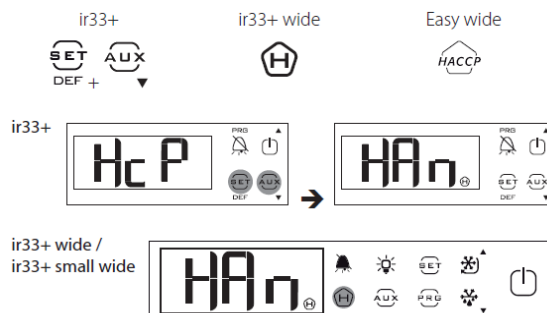


Menu HACCP

Sterownik musi być wyposażony w zegar czasu rzeczywistego (RTC)

Aby przejść do menu HACCP:

- Naciśnij przez 1 sek przycisk/przyciski wg tabeli poniżej;
- Naciśnij UP/DOWN aby wyświetlić kategorię parametrów HACCP;
- Naciśnij Prg przez 5 sek aby powrócić do ekranu głównego.



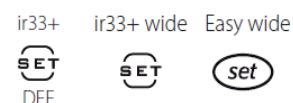
Monitoring temperatur: maksymalnej i minimalnej

Sterownik może zapisywać wartości maksymalnej i minimalnej temperatury mierzonej czujnikiem regulacji przez czas 999 godzin (ponad 41 dni).

Aby aktywować monitoring:

- Przejdź do trybu programowania wg opisu z poprzednich rozdziałów;
- Ustaw r5=1;
- Wybierz rt;

Naciśnij:



Pojawi się informacja jak długo trwał monitoring temperatur (jeśli monitoring został już aktywowany, rt=0);

- Aby rozpocząć monitorowanie od nowa, naciśnij przez więcej niż 5 sek:



Komunikat „rES” oznacza że rejestr został skasowany. Sterownik wyzerował licznik godzin i rozpoczął monitoring;

- Naciśnij Set aby powrócić do listy parametrów;
- Aby wyświetlić maksymalną temperaturę mierzoną przez czujnik, należy odczytać wartość powiązaną z parametrem rH;
- Aby wyświetlić minimalną temperaturę mierzoną przez czujnik, należy odczytać wartość powiązaną z parametrem rL;

Uwaga: po upływie czasu 999 godzin, monitoring temperatur jest prowadzony nadal, czas pozostaje stały o wartości 999.

Ważne: Wartości parametrów rt, rL oraz rH są zapisywane do pamięci sterownika co godzinę. Jeśli sterownik nie jest podłączony do stałego zasilania, chwilowe przerwy w zasilaniu mogą spowodować utratę wartości parametrów z danej godziny. Po przywróceniu zasilania sterownik automatycznie powraca do monitorowania temperatury.

4. URUCHOMIENIE

4.1 Konfiguracja

Parametry konfiguracji są ustawiane podczas pierwszego uruchamiania sterownika i zawierają:

- Ustawienie daty/czasu, jeśli jest obecny zegar czasu rzeczywistego (RTC)
- Stabilność pomiaru czujników analogowych
- Stabilność wyświetlania pomiarów
- Ekran standardowy wyświetlany na sterowniku, i/lub wyświetlaczu zdalnym, oraz wyświetlanie miejsc po przecinku
- Adres sieci szeregowej dla systemu nadzoru i monitoringu
- Jednostki pomiaru temperatury ($^{\circ}\text{C}/^{\circ}\text{F}$)
- Blokowanie klawiatury, wyłączenie przycisków i sygnału dźwiękowego
- Wyświetlacz podczas odszraniania

Ustawienie czasu/daty

Patrz przykład 1 w rozdziale 3.5

Stabilność pomiaru czujników analogowych

Określa współczynnik filtracji dla stabilizacji pomiarów temperatury, bazujący na dwóch algorytmach:

- Limitowaniu zmian: maksymalne zmiany wartości są pomijane aby nie wprowadzać impulsowych zakłóceń do procesu regulacji;
- Średnia zmian: limitowanie zakłóceń w pomiarze temperatury które mogą mieć negatywny wpływ na proces regulacji.

Niskie wartości przypisane do tych parametrów pozwalają na szybką odpowiedź układu regulacji na pojawiające się zmiany temperatury jednocześnie odczyty i regulacja są bardziej narażone na zakłócenia. Wysokie wartości powodują wolniejszą reakcję ale gwarantują większą odporność na zakłócenia.

Par	Opis	Wart. Fabr.	Min	Max	Jedn.miary
/2	Stabilność pomiaru czujnika	4	1	15	-

Tab. 4.a

Stabilność wyświetlania pomiaru

Ważne: ten parametr odnosi się jedynie do temperatury wyświetlanej i nie ma wpływu na temperaturę regulacji.

Par	Opis	Wart. Fabr.	Min	Max	Jedn.miary
/3	Stabilność wyświetlania pomiaru 0=wyłączone 1= szybkie odświeżanie 15=wolne odświeżanie	0	0	15	-

Tab. 4.b

Ten parametr jest używany do ustawienia prędkości odświeżania wyświetlania pomiaru temperatury. Temperatura na wyświetlaczu może podlegać szybkim zmianom do wartości odbiegających od punktu nastawy i powolnym powracaniu, oraz odwrotnie, szybkim zmianom do wartości punktu nastawy. W poniższej tabeli opisano opóźnienie wyświetlania w zależności od ustawień.

/3	Opóźnienie wyświetlania	/3	Opóźnienie wyświetlania
0	Wyłączone	8	50s
1	5s	9	60s
2	10s	10	75s
3	15s	11	90s
4	20s	12	105s
5	25s	13	120s
6	30s	14	150s
7	40s	15	180s

Jeśli temperatura sterowania przekracza próg alarmowy wysokiej lub niskiej temperatury aktywowany jest alarm temperatury (AH/AL), gdy przekroczona została maksymalna liczba kroków filtracji, filtrowanie zostanie niezwłocznie pominięte i temperatura wyświetlona będzie faktycznie zmierzona, aż do skasowania alarmu.

Przykład: w przypadku schładzaczy butelek, zwykle używanych w supermarketach, gdzie drzwi są dość często otwierane, w związku z dużym wpływem termicznym wilgoci zawartej w powietrzu oraz tym że czujnik jest

mierzy temperaturę powietrza a nie produktu, sterownik zmierzy temperaturę która jest wyższa niż faktyczna temperatura produktów i wyświetli „nieadekwatną” temperaturę. Ustawienie parametru /3 na wartość inną niż 0 powoduje filtrowanie wyświetlania wszystkich zmian temperatury, pokazując trend temperatury znajdujący się w pobliżu punktu nastawy.

Wyświetlanie na ekranie sterownika i ekranie zdalnym

Terminal użytkownika (na sterowniku) może wyświetlać wartość pomiaru czujnika wirtualnego (patrz rozdział o sterowaniu), odczyt z czujników od 1 do 4 oraz wartość punktu nastawy. Podobne ustawienia mogą być wykonane dla wyświetlacza zdalnego, za wyjątkiem punktu nastawy.

Par	Opis	Wart. Fabr.	Min	Max	Jedn. miary
/tI	Wyświetlacz na sterowniku 1 Czujnik wirtualny 5 Czujnik 4 2 Czujnik 1 6 Zarezerwowany 3 Czujnik 2 7 Punkt nastawy 4 Czujnik 3	1	1	7	-
t/E	Wyświetlacz zdalny 1 Czujnik wirtualny 4 Czujnik 3 2 Czujnik 1 5 Czujnik 4 3 Czujnik 2 6 Zarezerwowany	0	0	6	-

Tab. 4.d

Adres sieciowy (parametr H0)

H0 określa adres sieciowy sterownika na potrzeby systemu nadzoru i monitoringu.

Par	Opis	Wart. Fabr.	Min	Max	Jedn. miary
H0	Adres sieciowy	1	0	207	-

Tab. 4.e

Jednostka pomiaru temperatury i wyświetlanie miejsc po przecinku

Dostępne są ustawienia:

- Wybór jednostki pomiaru temperatury, pomiędzy $^{\circ}\text{C}$ a $^{\circ}\text{F}$;
- Aktywacja/wyłączenie wyświetlania z dokładnością do jednego miejsca po przecinku, oraz sygnału dźwiękowego.

Par	Opis	Wart. Fabr.	Min	Max	Jedn. miary
/5	Jednostki pomiaru temperatury 0= $^{\circ}\text{C}$, 1= $^{\circ}\text{F}$	0	0	1	-
/6	Miejsca po przecinku 0/1= tak/nie	0	0	1	-
H4	Sygnał dźwiękowy 0/1= tak/nie	0	0	1	-

Tab. 4.e

Blokowanie klawiatury oraz wyłączenie przycisków

Niektóre funkcje dostępne poprzez klawiaturę mogą być wyłączone, np. zmiana parametrów oraz punktu nastawy, jeśli sterownik jest w umieszczeniu w miejscu ogólnie dostępnym. Dodatkowo, możliwe jest wyłączenie pojedynczego przycisku lub grupy przycisków.

Par	Opis	Wart. Fabr.	Min	Max	Jedn. miary
H2	Wyłączenie funkcji klawiatury	1	0	6	-
H6	Konfiguracja blokady klawiatury	0	0	255	-

Tab. 4.g

Funkcje do których dostęp z klawiatury może być wyłączony

Ważne: dla H2=1,3, nie można zmieniać nastaw parametrów F, lecz można wyświetlić ich wartość. Parametry typu C są chronione hasłem, zawsze mogą być nastawione przy pomocy klawiatury zgodnie z procedurą opisaną w rozdziale 3. Jeśli wyłączona jest możliwość zmiany parametrów F oraz punktu nastawy wówczas nie ma możliwości zmiany ich nastawy jednak ich wartość można wyświetlić.

Uwaga: Y=może być aktywowane/włączone; N= nie może być aktywowane/włączone.

Ir33+, ir33+wide, easy wide

FUNKCJA	Parametr H2						
	0	1	2	3	4	5	
ŚWIATŁO	T	T	T	T	T	T	T
AUX	T	T	T	T	T	T	T
WŁ/WYŁ	T	T	T	T	N	N	T
HACCP	T	T	T	T	T	T	T
PRG/MUTE(wyciszenie)	T	T	T	T	T	T	T
UP+DOWN(cykl ciągły)	T	T	T	T	N	N	N
SET/DEF(Odszranianie)	T	T	T	T	N	N	N
SET (pkt.nastawy)	N	T	N	T	T	N	N
F nastawy parametrów	N	T	N	T	N	N	N

T=TAK; N=NIE

Tab. 4.h

Wyłączenie przycisków

Używając indywidualnych bitów można wyłączyć/włączyć funkcje poszczególnych przycisków klawiatury, zgodnie z powiązaniem opisanymi w tabeli poniżej: aby obliczyć wartość powiązaną z parametrem H6, należy dodać wartości funkcji które powinny być wyłączone.

Uwaga: funkcje wyłączone parametrem H6 są dodawane do wyłączonych parametrem H2.

Wyłączenie przycisków

bit	Wart. H6	ir33+ przycisk	ir33+ funkcje	ir33+ wide przycisk	Easy wide przycisk	Opis
0	1		Wyświetlenie temp podczas odszraniania, dostęp do HACCP, odszranianie			Wyświetlenie temp podczas odszraniania,
1	2		Aktywacja AUX 1, cykl pracy ciągłej			odszeranie
2	4		Góra, WŁ-WYŁ			cykl pracy ciągłej
3	8		Wyciszenie alarmu			Wyciszenie alarmu
4	16					dostęp do HACCP
5	32					Aktywacja/ wył. AUX 1
6	64					WŁ-WYŁ
7	128					Aktywacja/ wyłączenie wyjścia AUX 2/ oświetlenia

Tab. 4.i

4.2 Wgranie parametrów

Można wgrać do 6 zestawów ustawień skonfigurowanych przez użytkownika, po wgraniu ich przy użyciu narzędzia do programowania VPM (Visual Parameter Manager, patrz dodatek 1) oraz klucza programującego.

Procedura:

- Wyłącz zasilanie sterownika;
- Włącz zasilanie przytrzymując wciśnięty przycisk Prg/mute;
- Na wyświetlaczu pojawi się: bn0;
- Naciśnij UP/DOWN aby wybrać od bn1 do bn6, np. wybór bn2
- Naciśnij Set aby potwierdzić wybrane ustawienia: sterownik przystąpi do wgrania parametrów zapisanych w zestawie bn2 a następnie powróci do wyświetlenia ekranu standardowego.



Par	Opis	Wart. Fabr.	Min	Max	Jedn. miary
Hdn	Ilość dostępnych zestawów parametrów	0	0	6	-

Tab. 4.j

Uwaga: zestaw bn0 to fabryczne wartości parametrów. Przy wgraniu zestawów od bn1 do bn6 następuje nadpisanie parametrów fabrycznych.

4.3 Przygotowanie do pracy

Po zakończeniu instalacji, konfiguracji i programowania, przed uruchomieniem sterownika należy sprawdzić czy:

- Poprawnie wykonano wszystkie połączenia
- Logika programu jest odpowiednia dla sterowania pracą danej jednostki
- Jeśli sterownik posiada zegar czasu rzeczywistego (RTC), należy ustawić aktualną datę i czas, oraz jeden z czasów wyłączenia wyjścia AUX 2/oświetlenie.
- Ustawiono ekran główny
- Ustawiono typ czujników w zależności od dostępnych czujników oraz rodzaju sterowania (NTC, NTC-HT, PTC); należy zwrócić uwagę że sterowniki używające czujników PTC mogą mieć inne numery od tych działających z czujnikami NTC;
- Ustawiono typ odszraniania: grzałką lub gorącym gazem;
- Ustawiono jednostki pomiaru temperatury;
- Ustawiono funkcje zabezpieczające (opóźnienia przy uruchomieniu, rotację, minimalne i maksymalne czasy dla wyjść).

Uwaga: wszystkie alarmy kasowane ręcznie mogą być skasowane poprzez jednoczesne wciśnięcie przycisków Prg oraz Up na 5 sek. Patrz rozdział „Alarmy”.

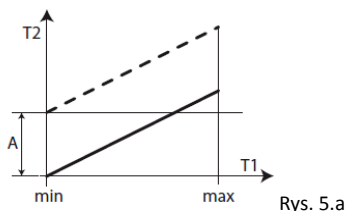
5. FUNKCJE

5.1 Czujniki (wejścia analogowe)

Sterowniki ir33+ posiadają maksymalnie 4 wejścia analogowe, używane do podłączenia czujników NTC, wysokotemperaturowych NTC (o rozszerzonym zakresie pomiarowym), lub czujników PTC (patrz tabela poniżej). Wejścia S3 oraz S4 mogą być również skonfigurowane jako wejścia cyfrowe. Wejście S1 to wejście czujnika regulacji i jego funkcja nie może być zmieniona; funkcje wejść S2, S3, S4 mogą być konfigurowane parametrami /A2, /A3, /A4. Istnieje możliwość kalibracji odczytu czujników za pomocą parametrów /c1 do /c4, które zwiększają lub zmniejszają wartość mierzoną czujników podłączonych do wejść S1, S2, S3, S4 w całym zakresie pomiarowym. Procedura kalibracji została opisana w rozdziale 3.5.

Par	Opis	Wart. Fabr.	Min	Max	Jedn. miary
/P	Typ czujnika 0=standardowy NTC, zakres:-50 do 90°C 1=NTC o rozszerzonym zakresie: -40 do 150°C 2= PTC standardowy, zakres: -50 do 150°C	0	0	2	-
/c1	Kalibracja czujnika 1	0	-20	20	-
/c2	Kalibracja czujnika 2	0	-20	20	-
/c3	Kalibracja czujnika 3	0	-20	20	-
/c4	Kalibracja czujnika 4	0	-20	20	-

Tab. 5.a



Rys. 5.a

Legenda:

T1	Temperatura odczytywana przez czujnik
T2	Wartość kalibrowana T1
A	Wartość kalibracji
Min, max	Zakres pomiarowy

Uwaga: sterowniki używające czujników PTC mogą mieć inne numery niż sterowniki przeznaczone do współpracy z czujnikami NTC.

Przykład:

Model	P/N	Dostępne czujniki
ir33+	IREV*7*****	NTC/PTC
ir33+ wide	PBEV*6*****	PTC
easy wide		

Tab. 5.b

Przypisanie funkcji czujnikom S2, S3, S4

Sterownik, dla użycia w komorze chłodniczej lub ladzie, może wykorzystywać czujniki:

- Odszraniania, umieszczony na parowniku, monitorujący stan zaszerzenia wymiennika
- Skraplacza, używany dla zabezpieczenia sprężarki przed nadmiernym wzrostem ciśnienia, na wypadek wyłączenia lub awarii wentylatorów skraplacza.
- Zabezpieczenia przeciwzamroźniowego, dla aktywacji odpowiedniego alarmu

Uwaga:

- Aby skonfigurować czujniki 3 i 4 jako wejścia cyfrowe należy ustawić wartość parametrów /A3 oraz /A4=0
- Jeśli skonfigurowano wiele czujników dla tego samego trybu pracy, sterownik weźmie pod uwagę czujnik mierzący najwyższą temperaturę.

Par	Opis	Wart. Fabr.	Min	Max	Jedn. miary
/A2	Konfiguracja czujnika 2 (S2) (modele M)	0	0	4	-
/A2	Konfiguracja czujnika 2 (S2)	2	0	4	-
	0 Brak				
	1 Produktu (tylko wyświetlanie)				
	2 Odszraniania				
	3 Skraplacza				
4 Przeciwzamroźniowy					
/A3	Konfiguracja czujnika 3 (S3)	0	0	3	-
	0 Wejście cyfrowe				
	1 Produktu (tylko wyświetlanie)				
	2 Odszraniania				
	3 Skraplacza				
4 Przeciwzamroźniowy					
/A4	Konfiguracja czujnika 4 (S4/DI2)	0	0	4	-
	0 Wejście cyfrowe (DI2)				
	1 Produktu (tylko wyświetlanie)				
	2 Odszraniania				
	3 Skraplacza				
4 Przeciwzamroźniowy					

Tab. 5.c

5.2 Wejścia cyfrowe

Wejścia cyfrowe DI1 oraz DI2 mogą być aktywowane w miejscach wejść czujników S3 oraz S4. Konieczne jest wpięty aktywowanie wejść cyfrowych (parametr /A3 oraz /A4=0) a następnie przypisanie odpowiedniej funkcji (parametry A4 oraz A5). Ostatecznie do wejścia można podłączyć zewnętrzny stykownik dla możliwości wykorzystania różnych funkcji wejścia: alarmy, kurtyna/drzwi/ rozpoczęcie odszraniania, itp., patrz tabela poniżej.

Uwaga: aby zapewnić bezpieczeństwa urządzenia na wypadek poważnego alarmu, urządzenie musi być wyposażone we wszystkie niezbędne zabezpieczenia elektromechaniczne.

Uwaga: (dotyczy wszystkich ustawień parametrów A4 oraz A5): jeśli dwa wejścia cyfrowe są skonfigurowane w ten sam sposób, np. dla aktywacji odszraniania, dana funkcja jest wyłączana gdy co najmniej jedno z wejść jest otwarte, funkcja jest aktywna gdy oba wejścia są zamknięte.

Funkcje wejść cyfrowych

PARAMETRY A4, A5	ZESTYK	
	OTWARTY	ZAMKNIĘTY
Ustawienie		
0=nie aktywne	-	-
1=niezwłoczny alarm zewnętrzny	Aktywny	Nie aktywny
2=opóźniony alarm zewnętrzny	Aktywny	Nie aktywny
3=wybór czujnika (ir33M)	Patrz: /tl	Aktywacja pierwszego czujnika (/A2, /A3, /A4, /A5)
3=aktywacja odszraniania (pozostałe modele)	Nie aktywne	Aktywne
4=rozpoczęcie odszraniania	Nie aktywne	Aktywne
5= czujnik drzwi z wyłączeniem sprężarek i wentylatorów	Drzwi otwarte	Drzwi zamknięte
6=zdalne WŁ/WYŁ	WYŁ	WŁ
7=czujnik kurtyny	Otwarta	Zamknięta
8=presostat niskiego ciśnienia	Aktywny	Normalny
9=czujnik drzwi z wyłączeniem wentylatorów	Drzwi otwarte	Drzwi zamknięte
10= typ działania: bezpośredni/odwrotny	Bezpośredni	Odwrotny
11= czujnik światła	Światło wyłączone	Światło włączone
12= aktywacja wyjścia AUX	Nie aktywne	Aktywne
13=czujnik drzwi z wyłączeniem sprężarek i wentylatorów bez zarządzania światłem	Drzwi otwarte	Drzwi zamknięte
14= czujnik drzwi z wyłączeniem wentylatorów bez zarządzania światłem	Drzwi otwarte	Drzwi zamknięte

Tab. 5.d

CAREL


W poniższej tabeli znajdują się parametry powiązane z ustawieniem parametrów A4 oraz A5:

Par	Opis	Wart. Fabr.	Min	Max	Jedn. miary
A4	Konfiguracja wejścia cyfrowego 1 (DI1) Patrz poprzednia tabela	0/3 (ir33M)	0	14	-
A5	Konfiguracja wejścia cyfrowego 2 (DI2) Patrz poprzednia tabela	0/3	0	14	-
A6	Zatrzymanie sprężarki w wyniku alarmu zewnętrznego 0= sprężarka zawsze wyłączona 100= sprężarka zawsze włączona	0	0	100	min
A7	Opóźnienie alarmu z wejścia cyfrowego = zmiana statusu wejścia	0	0	250	min
Ado	Zarządzanie światłem w zależności od czujnika drzwi	0	0	1-	
c7	Maksymalny czas funkcji pump down (PD) 0= funkcja wyłączona	0	0	900	S
d5	Opóźnienie odszraniania po uruchomieniu (jeśli d4=1) lub z wejścia cyfrowego	0	0	250	min
d8	Czas dezaktywacji alarmu wysokiej temperatury po odszranianiu (i otwarciu drzwi)	1	0	250	h/min
d8d	Czas dezaktywacji alarmu po otwarciu drzwi	0	0	250	min
dl	Maksymalny czas pomiędzy kolejnymi odszranianiami – 0=bez odszraniania	8	0	250	h/min

Tab. 5.e

1= niezwłoczny alarm zewnętrzny


Zastosowanie: alarm zewnętrzny wymagający natychmiastowej reakcji (np. alarm wysokiego ciśnienia lub przeciążenia sprężarki). Gdy alarm jest aktywny:

- Aktywowane są:
 - Wyświetlanie na ekranie komunikatu: (IA)
 - Migająca ikona 
 - Sygnał dźwiękowy (jeśli aktywowano)
 - Przełącznik alarmowy (jeśli wybrany)
- Zachowanie urządzeń:
 - Sprężarki: działają w zależności od wartości parametru A6 (zatrzymanie sprężarki w wyniku alarmu zewnętrznego)
 - Wentylatory: kontynuują pracę zgodnie z parametrami wentylatorów („F”)

Uwaga: Przy zatrzymywaniu sprężarki ignorowany jest minimalny czas działania („c3”).

2= opóźniony alarm zewnętrzny

Jest podobny do alarmu zewnętrznego niezwłocznego jednak posiada czas opóźnienia A7 przed sygnalizowaniem błędu (dA)
Zastosowanie: jest to konfiguracja dla alarmu niskiego ciśnienia w rzeczywistości, podczas pierwszego uruchomienia, często urządzenie wykrywa alarm niskiego ciśnienia wynikający z warunków w pomieszczeniu a nie z nieprawidłowego działania urządzenia. Ustawienie parametrem A7 opóźnienia zapobiega sygnalizacji „falszywych” alarmów. W rzeczywistości odpowiednie skalkulowanie wartości opóźnienia spowoduje automatyczne skasowanie alarmu przed upłynięciem czasu opóźnienia jeśli wynika on z warunków otoczenia a nie z błędu działania urządzenia.

Uwaga: jeśli A7=0 nie nastąpi aktywacja alarmu ponieważ sprężarka działa na podstawie parametru A6 (zatrzymanie sprężarki gdy aktywny alarm zewnętrzny), z drugiej strony wyświetlany jest sygnał dA i migająca ikona . Sygnał dźwiękowy oraz przełącznika alarmowy (jeśli wybrany) zostaną aktywowane, wówczas alarm z opóźnieniem jest jedynie sygnalizowany.

3= wyświetlenie pomiaru z czujnika (modele IR33M)

W modelach będących termometrami, ten wybór jest używany do wyświetlenia pomiaru z czujnika określonego parametrem „/t” lub z pierwszego dostępnego czujnika (patrz parametry “/A2”, “/A3”, “/A4”). W praktyce gdy zestyk jest otwarty, pokazywany jest czujnik wybrany


parametrem /t/, podczas gdy wejście jest zwarte pokazywany jest pomiar z pierwszego dostępnego czujnika.

Uwaga: jeśli skonfigurowano więcej niż jedno wejście cyfrowe do wyboru wyświetlania pomiaru, czujnik wybrany parametrem /t/ będzie wyświetlany jeśli co najmniej jedno z wejść jest otwarte.

3= aktywacja odszraniania (pozostałe modele)

Zastosowanie: odszranianie rozpoczęte gdy zestyk jest otwarty jest kontynuowane do jego zamknięcia. Różne możliwości są opisane poniżej:

A4=3

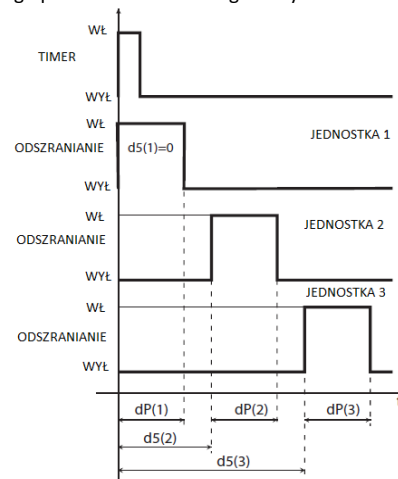
Zestyk	Odszranianie
Otwarty	Nie aktywne
Zamknięty	Aktywne
Zamknięty bez żądania od sterownika	Nie wykonywane
Zamknięty w trakcie	Przy otwarciu zestyku odszranianie jest niezwłocznie zatrzymywane a urządzenie powraca do normalnego trybu pracy (bez przeprowadzania ociekania). Dioda  zaczyna migać oznaczając żądanie odszraniania, oczekując na kolejny sygnał do aktywacji (zamknięcie zestyku), gdy odszranianie będzie wykonane w całości.

Tab. 5.f

4=rozpoczęcie odszraniania z zestyku zewnętrznego

Zastosowanie: funkcja użyteczna dla przeprowadzania odszraniania w czasie rzeczywistym. Należy zainstalować cykliczny, mechaniczny lub elektroniczny timer i podłączyć do wybranego wejścia cyfrowego, ustawiając różne wartości parametru d5 (opóźnienie odszraniania z wejścia cyfrowego) aby zapobiec jednoczesnemu uruchomieniu kilku procesów odszraniania.

Ważne: dla wersji 12Vac oraz 12/24 Vac. Podczas podłączenia szeregowego sterowników do tego samego timera, najlepszym rozwiązaniem jest odizolowanie galwaniczne każdego z zestyków, poprzez zamontowanie niezwłocznego przełącznika dla każdego zestyku.



Rys. 5.b

Legenda:

dP	Maks. Czas odszraniania	d5	Opóźnienie odszraniania z wejścia cyfr.
JEDN. 1...3	Jedn. 1-3	t	Czas

5= Czujnik otwarcia drzwi z wyłączeniem sprężarki i wentylatorów parownika

Parametr d8 określa by-pass alarmu wysokiej temperatury po zakończeniu odszraniania (lub gdy drzwi są otwarte).


Parametr d8d jest by-passem alarmu po otwarciu drzwi. Jeśli d8d=0, opóźnienie alarmu po otwarciu drzwi odpowiada wartości parametru d8. Ustawienie A4=5 zarządza wykrywaniem otwarcia drzwi w zależności od statusu oświetlenia podczas otwarcia drzwi:

- Światło wyłączone
- Światło włączone

Przykład 1: światło wyłączone przy otwarciu drzwi

Jeśli drzwi zostaną otwarte przy wyłączonym oświetleniu:

- Sprężarka i wentylatory parownika są wyłączone
- Światło jest włączane (tylko dla modeli z co najmniej jednym wyjściem zaprogramowanym dla światła)


- Wyświetlanie odczytu i migającej ikony 
- Alarmy temperaturowe są wyłączone

Jeśli drzwi pozostają otwarte przez czas dłuższy niż d8 (d8d) sterownik powróci do normalnego działania:

- Sprężarki i wentylatory parownika zostaną włączone (jeśli jest żądanie)
- Światło zostanie wyłączone
- Na ekranie wyświetlana będzie migająca wartość odczytu.
- Aktywne sygnał i przekaźnik alarmowy
- Alarmy temperaturowe są aktywne z opóźnieniem Ad.


Aby zatrzymać miganie odczytu należy zamknąć drzwi, po zamknięciu drzwi sterownik powróci do normalnej pracy, wyłączając światło i aktywując alarmy temperaturowe po opóźnieniu d8. Sprężarka jest ponownie uruchamiana po odliczeniu czasów zabezpieczeń (patrz parametry C).

Przypadek 2: światło włączone przy otwarciu drzwi

Ikona  jest włączona. Jeśli drzwi są otwierane gdy włączone jest światło, oznacza to że użytkownicy wchodzą do komory, włączają światło przed wejściem i zamykają za sobą drzwi. Wychodząc z pokoju zamykają drzwi po raz kolejny.


Przy pierwszym otwarciu drzwi:

- Sprężarka i wentylatory parownika są wyłączone
- Światło pozostaje włączone (tylko dla modeli z co najmniej jednym wyjściem zaprogramowanym dla światła)

- Wyświetlanie odczytu i migającej ikony 
- Alarmy temperaturowe są wyłączone

Przy pierwszym zamknięciu drzwi:

- Sprężarka i wentylatory parownika pozostają wyłączone
- Światło pozostaje włączone

- Wyświetlanie odczytu i migającej ikony 
- Alarmy temperaturowe są wyłączone

Przy drugim otwarciu drzwi: bez zmian

Gdy drzwi są zamykane drugi raz, sterownik powraca do normalnej pracy, wyłączając oświetlenie i aktywując alarmy temperaturowe po opóźnieniu d8. Gdy sprężarki są ponownie uruchamiane muszą być odliczone czasy zabezpieczeń (parametry C).

Jeśli drzwi pozostają otwarte przez czas dłuższy niż d8 (d8d) sterownik powróci do normalnego działania:

- Sprężarki i wentylatory parownika zostaną włączone (jeśli jest żądanie)
- Światło zostanie wyłączone
- Na ekranie wyświetlana będzie migająca wartość odczytu.
- Aktywne sygnał i przekaźnik alarmowy
- Alarmy temperaturowe są aktywne z opóźnieniem Ad.

Aby zatrzymać miganie odczytu należy zamknąć drzwi

Jeśli drzwi po pierwszym zamknięciu pozostają zamknięte przez czas dłuższy niż d8 lub d8d, sterownik powraca do normalnej pracy:

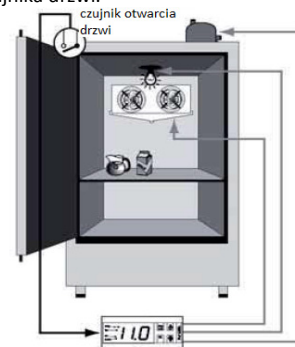
- Sprężarki i wentylatory parownika zostaną włączone (jeśli jest żądanie)
- Światło zostanie wyłączone
- Alarmy temperatury są aktywowane po opóźnieniu d8
- Alarm wysokiej temperatury jest aktywowany po opóźnieniu d8 jeśli zostało ustalone.

Jeśli po pierwszym zamknięciu drzwi światło jest zgaszone ręcznie, sterownik powróci do normalnej pracy

- Sprężarki i wentylatory parownika zostaną włączone (jeśli jest żądanie)
- Światło zostanie wyłączone
- Alarmy temperatury są aktywowane po opóźnieniu d8
- Alarm wysokiej temperatury jest aktywowany po opóźnieniu d8 jeśli zostało ustalone.

Uwaga:

- Jeśli światło zostało wcześniej włączone ręcznie, po drugim zamknięciu drzwi jest automatycznie wyłączone;
- Nawet jeśli wentylatory są zarządzane dedykowanym sterownikiem (patrz parametry F), wentylatory są zatrzymywane przy otwartych drzwiach. Ten algorytm rozwiązuje wszelkie problemy związane z błędami lub uszkodzeniem czujnika drzwi.



rys. 5.c

Uwaga: jeśli skonfigurowano więcej niż jedno wejście cyfrowe jako wejście sygnału otwarcia drzwi, sygnalizacja będzie aktywna gdy jedno z wejść będzie aktywne.

6= Zdalne ON/OFF

Wejście cyfrowe może być zaprogramowane jako zdalne ON/OFF. Gdy sterownik jest wyłączony:

- Na ekranie wyświetlana jest wartość temperatury naprzemiennie z komunikatem OFF;
 - Odliczany jest czas "dl". Jeśli zostanie odliczony w całości gdy urządzenie jest wyłączone wówczas odszranianie rozpocznie się po ponownym włączeniu urządzenia;
 - Wyjście Aux skonfigurowane jako dodatkowe lub dla oświetlenia jest aktywne, pozostałe wyjścia są nieaktywne;
 - Sygnał dźwiękowy oraz przekaźnik alarmowy są wyłączone;
 - Sterownik nie realizuje funkcji regulacji, odszraniania, cyklu pracy ciągłej, sygnalizacji alarmów temperaturowych oraz pozostałych funkcji;
 - Zachowane są czasy zabezpieczeń dla sprężarki;
- Po ponownym włączeniu sterownika przywracane są wszystkie jego funkcje za wyjątkiem:
- Odszraniania przy uruchomieniu
 - Opóźnienie włączenia wentylatora i sprężarki po włączeniu zasilania

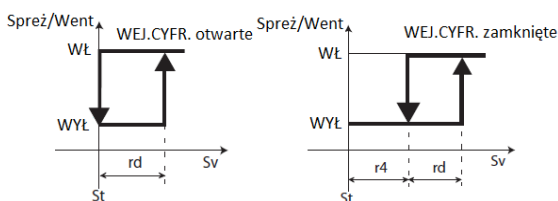
Uwaga: sygnał ON/OFF z wejścia zewnętrznego ma większy priorytet niż włączenie/wyłączenie urządzenia z klawiatury lub poprzez system nadzoru i monitoring.

7= przełącznik kurtyny

Jeśli wejście zostało skonfigurowane jako czujnik położenia kurty, sterownik modyfikuje wartość punktu nastawy gdy wejście jest zamknięte, dodając do wartości parametru „r4”; nowa wartość jest używana dla wszystkich funkcji odnoszących się do punktu nastawy (np.: alarmy względnych temperatur maks i min, sterownie ze strefa martwą, sterowanie sprężarki z dwoma stopniami wydajności, itp.). Np.: gdy r4=30 (wartość domyślna), punkt nastawy jest zwiększany o 3 stopnie w stosunku do wartości podstawowej używanej gdy kurtyna jest otwarta.

Par	Opis	Wart. Fabr.	Min	Max	Jedn. miary
r4	Automatyczna zmiana wartości punktu nastawy dla pracy w nocy	3	-20	20	⁰ C/ ⁰ F

Tab. 5.g



rys. 5.d

Legenda:

St	Punkt nastawy	rd	Dyferencjał
CMP	Sprężarka	FAN	Wentylator
Sv	Czujnik wirtualny	r4	Automatyczna zmiana pkt. nastawy w nocy

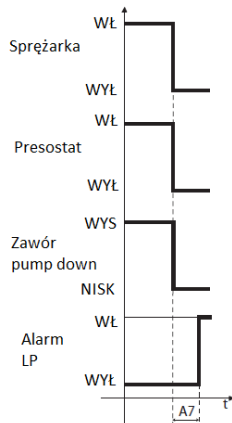
Uwaga: Jeśli jedno z wejść jest skonfigurowane do zarządzania oświetleniem, opuszczenie kurtyny spowoduje wyłączenie światła, podniesienie kurtyny spowoduje włączenie światła.

8= Wejście presostatu niskiego ciśnienia dla funkcji pump-down.

Patrz rozdział 6.4. Ustawienie „A4”=8 zarządza presostatem niskiego ciśnienia. Alarm niskiego ciśnienia „LP” jest sygnalizowany gdy aktywowany jest presostat niskiego ciśnienia:

- Podczas normalnego sterowania (c7=0) przy włączonej sprężarce
- Dla funkcji pump down (c7>0), jeśli zawór funkcji pump down jest otwarty a sprężarka jest włączona.

Sygnał alarmu niskiego ciśnienia jest opóźniony o czas ustawiony parametrem A7. Alarm niskiego ciśnienia powoduje zatrzymanie pracy sprężarki.



rys. 5.e

Legenda:

CMP	Sprężarka	Zawór pump down	Zawór pump down
Presostat	Presostat	Alarm LP	Alarm niskiego ciśnienia
t	Czas	A7	Opóźnienie sygnału alarmowego

Uwaga: ten parametr wraz z c7, c8, c9 oraz H1, H5, pozwala na zarządzanie algorytmem funkcji „pump down” (patrz rozdział 6,3).

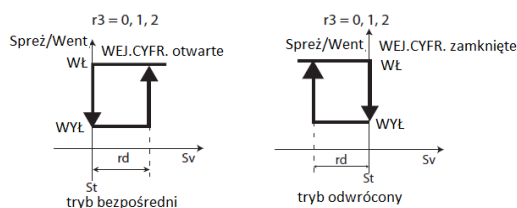
9= czujnik otwarcia drzwi – tylko wyłączenie wentylatorów

Podobnie jak dla opcji A4=5, z tą różnicą że jedynie wentylatory są wyłączane.

10= Tryb działania bezpośredni/odwrócony

Ważne: gdy A4=10, status wejścia cyfrowego ma priorytet nad ustawieniem parametru r3 (tryb działania bezpośredni/odwrócony).

Gdy wejście jest otwarte sterownik pracuje w trybie bezpośrednim (chłodzenie), gdy wejście jest zamknięte, w trybie odwróconym (grzanie). Wejście może być wykorzystane do podłączenia przełącznika trybu pracy chłodzenie/grzanie.



rys. 5.f

Legenda:

St	Pkt. nastawy	Sv	Czujnik wirtualny
rd	Dyferencjał	CMP	Sprężarka
FAN	Wentylator		

11= Czujnik światła

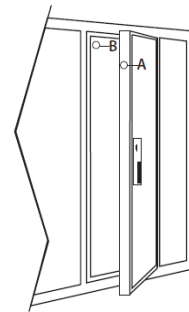
Wejście cyfrowe jest używane do podłączenia czujnika światła (P/N PSOPZLHT00, do wejścia analogowego z którego pobierany jest sygnał cyfrowy przy użyciu parametru lub progu dla czujnika oświetlenia).

Czujnik światła może być umieszczony:

- We framudze drzwi (A)
- W komorze lub ladzie (B)

Par	Opis	Wart. Fabr.	Min	Max	Jedn. miary
AF	Czas wyłączenia czujnika światła 0 czujnik we framudze drzwi >0 czujnik wewnątrz komory lub lady	0	0	250	S

Tab. 5.i



rys. 5.g

	A (AF=0)	B (AF=1)
Sygnał czujnika światła	Czujnik sygnalizuje otwarcie i zamknięcie drzwi	Czujnik sygnalizuje otwarcie drzwi i wykrywa oświetlenie wewnątrz komory/lady. Czujnik również sygnalizuje zamknięcie drzwi
Światło wew. Włączone	Przy drzwiach otwartych	Jeśli czujnik wykryje światło.
Światło zewnętrzne wyłączone	Przy drzwiach zamkniętych, minimalny czas wyłączenia 5s, aby zapobiec szybkim, sukcesywnym impulsom przekaźnika światła	Zamknięcie drzwi jest określane czasowo ponieważ oświetlenie wewnętrzne może oświetlić czujnik. Po czasie AF (>0) oświetlenie wewnętrzne jest wyłączane na 5 sek. Jeśli czujnik nie wykryje światła a drzwi są zamknięte wówczas oświetlenie pozostanie wyłączone; wykrycie światła – otwarcie drzwi powoduje ponowne włączenie światła.

Tab. 5.i

12= wyjście AUX

Aby aktywować wyjścia AUX ustaw H1 i/lub H5=2.

Szczegóły logiki aktywacji i wyłączenia znajdują się w tabeli na początku tego rozdziału.

13= Czujnik otwarcia drzwi – z wyłączeniem wentylatora i sprężarki, bez zarządzania światłem

Działanie podobne do A4=5, za wyjątkiem wyjścia przypisanego do oświetlenia którego stan nie jest zmieniany.

Uwaga: algorytm zarządzania światłem zależy od parametru Ado – zarządzanie oświetleniem dla czujnika otwarcia drzwi” (parametr dostępny dla VPM).

Ado	Światło dla otwartych drzwi	Algorytm	Opis
0	Wył	Normalny	Otwarty-zamknięty
	Wł	Rozszerzony	Otwarty-zamknięty- otwarty-zamknięty
1	Wył	Rozszerzony	Otwarty-zamknięty- otwarty-zamknięty
	Wł	Normalny	Otwarty-zamknięty

Tab. 5.j

Jeśli wybrano wejście cyfrowe dla zarządzania oświetleniem (A4, A5, A9=13 lub 14) algorytm jest zmieniony wg:

Ado	Światło dla otwartych drzwi	Algorytm	Opis
0	Wył	Normalny	Otwarty-zamknięty
	Wł	Rozszerzony	Otwarty-zamknięty- otwarty-zamknięty
1	Wył	Normalny	Otwarty-zamknięty
	Wł	Normalny	Otwarty-zamknięty

Tab. 5.k

Logika włączania/wyłączania jest opisana w tabeli na początku tego rozdziału.

14= czujnik otwarcia drzwi z wyłączeniem wentylatora, bez zarządzania oświetleniem

Działanie jest podobne do A4-9, jednak bez zarządzania oświetleniem

Uwaga: algorytm zarządzania światłem zależy od parametru Ado, wg poprzedniej tabeli

Logika włączania/wyłączania jest opisana w tabeli na początku tego rozdziału.

5.3 Wyjścia cyfrowe

Parametry zawierają minimalne czasy włączenia i wyłączenia tego samego wyjścia lub innych wyjść dla zabezpieczenia podłączonych urządzeń i zapobiegania zakłóceń w regulacji.

Ważne: aby wymusić niezwłoczne działanie sterownik musi być wyłączony i włączony ponownie. Inaczej odliczane będą czasy ustawionych interwałów.

Zabezpieczenia wyjść przekaźnikowych (parametry c7, c8, c9)

Par	Opis	Wart. Fabr.	Min	Max	Jedn. miary
c0	Sprężarka, wentylator, AUX uruchamiane z opóźnieniem po włączeniu	0	0	15	Min
c1	Minimalny czas pomiędzy kolejnymi uruchomieniami sprężarki	0	0	15	Min
c2	Minimalny czas wyłączenia sprężarki	0	0	15	Min
c3	Minimalny czas włączenia sprężarki	0	0	15	Min

Tab. 5.l

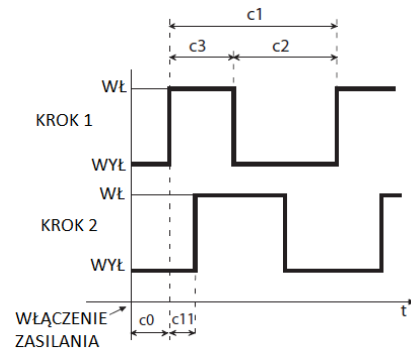
- c0: gdy sterownik jest zasilany, sprężarka, wentylatory parownika, wyjście aux w strefie neutralnej (h1=11, h5=11) są uruchamiane po odliczeniu opóźnienia (w minutach) zgodnego z wartością przypisaną do tego parametru. Opóźnienie jest używane dla ochrony sprężarki przed częstym uruchamianiem się np. w wyniku zaników zasilania.
- c1: definiuje minimalny czas pomiędzy kolejnymi uruchomieniami sprężarki
- c2: określa minimalny czas wyłączenia sprężarki
- c3: określa minimalny czas włączenia sprężarki

Zabezpieczenia wyjść przekaźnikowych (parametry c11)

Par	Opis	Wart. Fabr.	Min	Max	Jedn. miary
c11	Opóźnienie uruchomienia kolejnej sprężarki	4	0	250	S

Tab. 5.m

- c11 określa opóźnienie aktywacji kolejnej sprężarki (lub uruchomienia kolejnego kroku wydajności sprężarki).



Legenda:

Krok 1	Krok pierwszy sprężarki
Krok 2	Krok drugi sprężarki
t	czas

Funkcje przypisane do AUX1/AUX2

Wyjściom AUX1 oraz AUX 2 mogą być przypisane różne funkcje, takie jak sygnał alarmowy, wyjście aux, wyjście dla oświetlenia, zawór funkcji pump down, wentylator skraplacza, wyjście odwrócone ze strefą neutralną, druga sprężarka, druga sprężarka z rotacją. Szczegóły znajdują się w rozdziale o sterowaniu.

Par	Opis	Wart. Fabr.	Min	Max	Jedn. miary
H1	Konfiguracja wyjścia AUX1 0=alarm gdy jest napięcie 1= alarm gdy nie ma napięcia 2=AUX 3=światło 4= wyjście AUX dla odszraniania 5=zawór pump down 6=wentylator skraplacza 7=opóźnienie sprężarki 8= aux z wyłączeniem gdy sterownik jest wyłączony 9= światło w z wyłączeniem gdy sterownik jest wyłączony 10= bez funkcji 11= odwrócona logika ze strefą neutralną 12= drugi krok wydajności sprężarki 13= drugi krok wydajności sprężarki z rotacją	1	01	13	-
H5	Konfiguracja AUX 2 – patrz AUX1	3	0	13	-

Tab. 5.n

6. STEROWANIE

6.1 Włączenie/wyłączenie sterownika

Sterownik może być włączony/wyłączony z różnych źródeł: klawiatura, system monitoringu oraz wejście cyfrowe. W trybie wyłączenia na ekranie wyświetlana będzie temperatura w zależności od nastawy parametru /tl, zamiennie z komunikatem „OFF”. Poprzez ustawienie A4/A5 na wartość 6 wejście cyfrowe może być użyte do włączania/wyłączania sterownika. Włączenie/wyłączenie z wejścia cyfrowego ma priorytet nad wyłączeniem poprzez system monitoringu lub klawiaturę.

Źródło	Priorytet	Uwagi
Wejście cyfrowe	1	Wyłączenie ma priorytet na klawiaturą i systemem monitoringu
Klawiatura	2	
Monitoring	3	

Tab. 6.a

6.2 Czujnik wirtualny

Wyjście regulacji to wyjście sprężarki które zwykle powiązane jest z wyjście wentylatora parownika. Czujnikiem regulacji jest S1 podczas gdy S2, S3, S4 mogą być skonfigurowane jako czujnik produktu (tylko wyświetlanie) czujnik odszraniania, czujnik skraplacza lub czujnik zabezpieczenia przeciwmroźeniowego. Dla pionowych lad chłodniczych, należy zdefiniować jako sterujący czujnik wirtualny (Sv); reprezentuje on punkt w połowie różnicy pomiędzy czujnikami na wlocie i wlocie dzięki czemu na odczyt mają wpływ warunki otoczenia. Podczas dnia oświetlenie lacy jest włączone a kurtyna otwarta co umożliwi klientom dostęp do produktów, w nocy kurtyna jest zamknięta a światło wyłączone. W związku z mniejszym obciążeniem cieplnym w nocy, punkt nastawy dla pracy w nocy jest obniżany o wartość parametru r4.

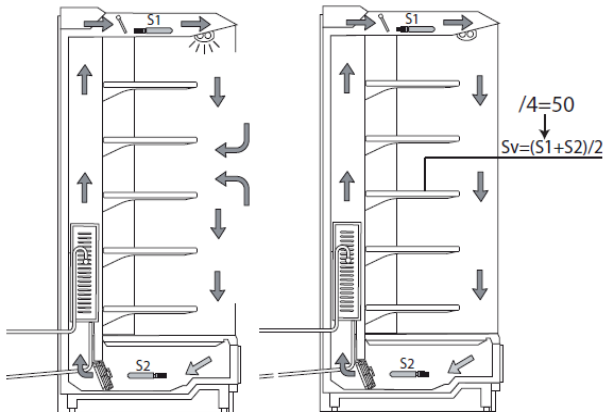
Par	Opis	Wart. Fabr.	Min	Max	Jedn. miary
St	Punkt nastawy	0	r1	r2	$^{\circ}\text{C}/^{\circ}\text{F}$
r4	Automatyczna zmiana punktu nastawy w nocy	3,0			$^{\circ}\text{C}/^{\circ}\text{F}$
/4	Czujnik wirtualny 0= czujnik regulacji S1 100=czujnik S2	0	0	100	-

Tab. 6.b

Parametr /4 jest używany do konfiguracji czujnika wirtualnego (Sv) jak średnią ważoną czujnika regulacji S1 oraz czujnika S2, zgodnie ze wzorem:

$$Sv = \frac{[(S1 * (100 - /4) + S2 * /4)]}{100}$$

Dzień: punkt nastawy = -13°C **Noc:** punkt nastawy = -10°C



Legenda	
S1	Czujnik na wlocie
Sv	Czujnik wirtualny
S2	Czujnik na wlocie

6.3 Punkt nastawy

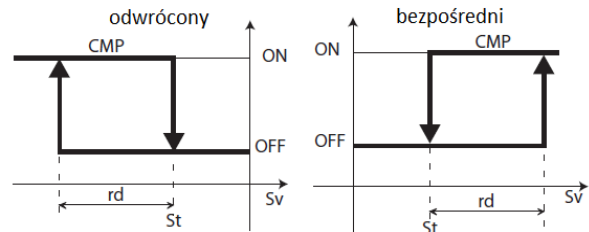
Powiązane wyjście to wyjście sprężarki (CMP)

Sterownik może działać w 3 różnych trybach, wybieranych parametrem r3:

- Bezpośredni z kontrolą odszraniania
- Bezpośredni
- Odwrócony

Par	Opis	Wart. Fabr.	Min	Max	Jedn. miary
St	Punkt nastawy	0	r1	r2	$^{\circ}\text{C}/^{\circ}\text{F}$
rd	Dyferencjał	2,0	0,1	20	$^{\circ}\text{C}/^{\circ}\text{F}$
rn	Strefa neutralna	4,0	0,0	60	$^{\circ}\text{C}/^{\circ}\text{F}$
rr	Dyferencjał w trybie odwróconym	2,0	0,1	20	$^{\circ}\text{C}/^{\circ}\text{F}$
r1	Maksymalny punkt nastawy	-50	-50	r2	$^{\circ}\text{C}/^{\circ}\text{F}$
r2	Minimalny punkt nastawy	60	r1	200	$^{\circ}\text{C}/^{\circ}\text{F}$
r3	Tryb pracy: 0= bezpośredni z kontrolą odszraniania (chłodzenie) 1= bezpośredni (chłodzenie) 2=odwrócony (grzanie)	0	0	2	-

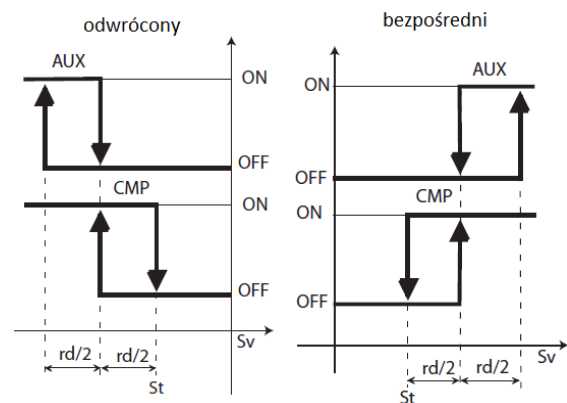
Tab. 6.c



Rys. 6.b

St	Punkt nastawy	rd	Dyferencjał
sv	Czujnik wirtualny	CMP	Sprężarka

Jeśli aktywne jest wyjście Aux skonfigurowane dla drugiej sprężarki (H1, H5=12), wyjście sprężarki jest aktywowane dla $St + /rd/2$ a wyjście aux dla $St +/-rd$, jak na wykresach poniżej:



Rys. 6.c

St	Punkt nastawy	rd	Dyferencjał
sv	Czujnik wirtualny	CMP	Sprężarka
aux	Wyjście aux		

Rys. 6.a

Strefa neutralna jest aktywowana tylko jeśli aktywne jest wyjście regulacji odwróconej ze strefą neutralną, H1=11. Poniższy rysunek pokazuje działanie bezpośrednie (r3=0,1) z jedną sprężarką (CMP) i dwiema sprężarkami (CMP oraz AUX2).

CAREL

r3=0,1

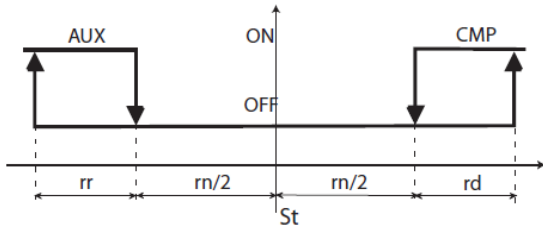
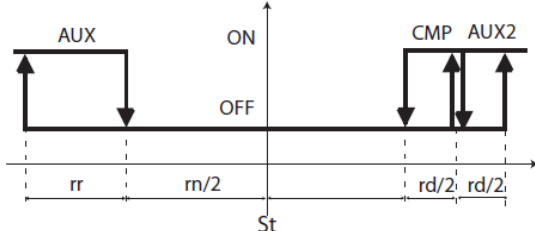


Fig. 6.d

r3=0,1



Rys. 6.f

Działanie odwrócone (r3=2), z jedną sprężarką (CMP) oraz 2 sprężarkami (CMP oraz AUX2)

r3=2

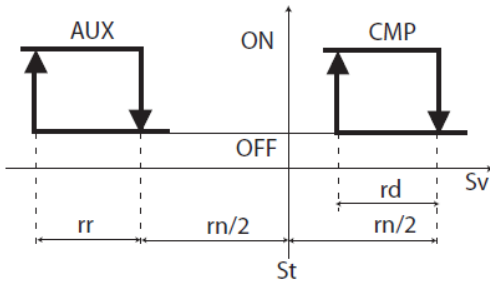
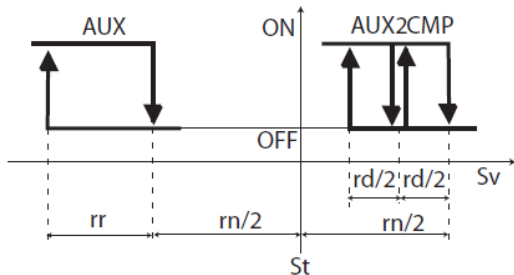


Fig. 6.f

r3=2



St	Punkt nastawy	rd	Dyferencjał
Rn	Strefa neutralna	rr	Dyferencjał w trybie odwr.

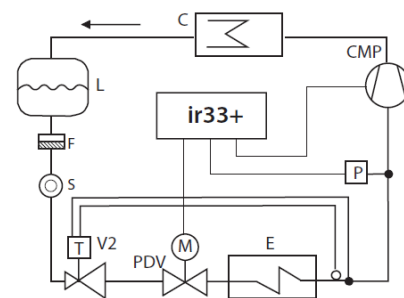
6.4 Funkcja pump down

Funkcja pump down ma za zadanie całkowite opróżnienie parownika z czynnika po osiągnięciu punktu nastawy. Sterownik najpierw wyłącza zawór funkcji pump down a dopiero po jakimś czasie sprężarkę. Schemat aplikacji pokazuje zawór funkcji pump down oraz presostat niskiego ciśnienia. Gdy sterownik ponownie uruchomi sprężarkę, po upływie czasów zabezpieczeń c1 oraz c2, zawór pump down jest otwierany, a po czasie c8 aktywowana jest sprężarka. Powiązane parametry są wymienione poniżej.

Par	Opis	Wart. Fabr.	Min	Max	Jedn. miary
c7	Maksymalny czas trwania pump down (PD) 0= wyłączone	0	0	900	S
c8	Opóźnienie włączenia sprężarki po otwarciu zaworu PD	5	0	60	S
c9	Automatyczne uruchamianie pump down 0= wyłączone 1= pump down zawsze gdy zawór jest zamknięty i następuje aktywacja presostatu niskiego ciśnienia, przy jednoczesnym braku żądania chłodzenia.	0	0	1	-
c10	Pump down wg czasu lub ciśnienia	0	0	1	-

Tab. 6.d

Uwaga: c8 jest parametrem ukrytym, aby był widoczny należy użyć VPM.



rys. 6.h

Legenda:

CMP	Sprężarka	P	Presostat niskiego ciś.
C	Skrapacz	F	Filtr
L	Zbiornik czynnika	E	Parownik
V2	Termostatyczny zaw. rozpr.	S	Wziernik
PDV	Zawór pump down		

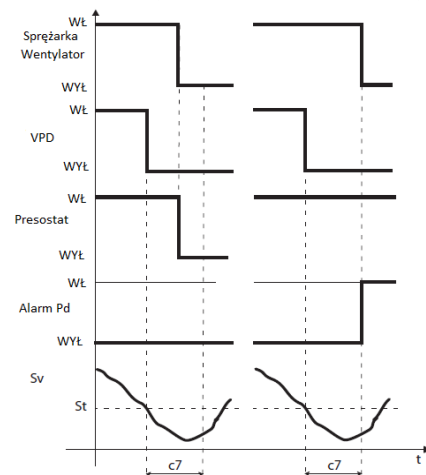
Istnieje możliwość wybrania sposobu zakończenia funkcji pump down:

- Poprzez ciśnienie (wymagany presostat): gdy zawór funkcji pump down jest zamknięty, sprężarka kontynuuje pracę aż do momentu zadziałania presostatu niskiego ciśnienia, wówczas jest zatrzymywana. Jeśli nie wystąpi spadek ciśnienia do wartości zdefiniowanej przed upłynięciem c7, pojawi się alarm „Pd” – wyłączenie funkcji pump down w wyniku upłynięcia czasu.
- Czasowo (presostat niskiego ciśnienia opcjonalny): gdy zawór jest zamknięty, sprężarka kontynuuje pracę przez czas określony parametrem c7, lub do osiągnięcia wartości zadziałania presostatu niskiego ciśnienia. Alarm „Pd” – wyłączenie w wyniku upłynięcia czasu jest nieaktywny.

C10= 0 : zakończenie pump down w wyniku osiągnięcia ciśnienia

Presostat aktywowany przed c7

Presostat aktywowany po c7



rys. 6.i

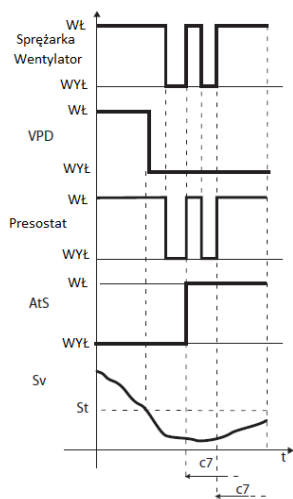
CMP,FAN	Sprężarka, wentylator	c7	Maks czas funkcji pump down
VPD	Zawór funkcji pump down	Pd	Alarm pump down
Presostat	Presostat	t	Czas
Sv	Czujnik wirtualny		

6.5 Automatyczne uruchomienie funkcji pump down.

Jak opisano w poprzednim rozdziale, po osiągnięciu punktu nastawy sterownik zamyka zawór funkcji pump down po czym następuje aktywacja presostatu niskiego ciśnienia. Jeśli w wyniku braku szczelności zaworu, presostat jest ponownie przełączany, sprężarka może być ponownie uruchomiona przez funkcję automatycznego uruchamiania.

Par	Opis	Wart. Fabr.	Min	Max	Jedn. miary
c9	Automatyczne uruchomienie pump down 0= wyłączone 1= pump down po zamknięciu zaworu oraz z aktywacją presostatu niskiego ciśnienia bez żądania chłodzenia	0	0	1	-

Tab. 6.e



rys. 6.j

CMP,FAN	Sprężarka, wentylator	St	Punkt nastawy
VPD	Zawór funkcji pump down	c7	Maks czas funkcji pump down
Presostat	Presostat	t	Czas
Sv	Czujnik wirtualny	Ats	Automatyczne uruchom.



Uwaga:

- Dla funkcji automatycznego uruchomienia sprężarki brane są pod uwagę czasu c1 oraz c2, nie jest brany pod uwagę c3;
- Komunikat „Ats” jest automatycznie kasowany, gdy kolejny cykl funkcji pump down zostanie przeprowadzony poprawnie;



Ważne: W przypadku alarmu „Pd”, funkcja automatycznego uruchomienia jest wyłączana.

6.6 Cykl pracy ciągłej

Opis aktywacji cyklu pracy ciągłej z klawiatury jest opisany w rozdziale 3. Wartość parametru musi być $cc > 0$. W trakcie cyklu pracy ciągłej sprężarka pracuje przez określony czas (parametr cc) niezależnie od algorytmu regulacji w celu obniżenia temperatury nawet poniżej punktu nastawy. Cykl jest zatrzymywany po upływie czasu działania lub po osiągnięciu temperatury określonej dla alarmu niskiej temperatury (AL.). Jeśli po zakończeniu cyklu pracy ciągłej temperatura spadnie w wyniku bezwładności poniżej progu alarmu niskiej temperatury, sygnał alarmowy może być ignorowany dzięki odpowiedniemu ustawieniu parametru c6: przesunięcie alarmu po cyklu pracy ciągłej.

Par	Opis	Wart. Fabr.	Min	Max	Jedn. miary
cc	Czas trwania cyklu pracy ciągłej	0	0	15	Godz
c6	Przesunięcie alarmu niskiej temperatury po cyklu pracy ciągłej	2	0	250	g/mi n

Tab. 6.f

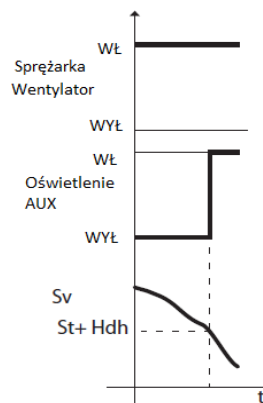
6.7 Grzałka zapobiegająca wykrapaniu wilgoci

Gdy urządzenie jest zasilane, sprężarka pracuje w trybie chłodzenia oraz wyjścia AUX i oświetlenia są wyłączone do momentu osiągnięcia przez czujnik regulacji temperatury St+Hdh. Celem jest nie włączanie światła lub grzałki podłączonej do wyjścia AUX aby nie dostarczać do komory ciepła niwelując pracę sprężarki. Gdy funkcja jest aktywna, wyświetlacz pokazuje odpowiednią, migającą ikonę.

Par	Opis	Wart. Fabr.	Min	Max	Jedn. miary
Hdh	Przesunięcie aktywacji grzałki zapobiegającej wykrapaniu się wilgoci	0	-50	200	$^{\circ}C/^{\circ}F$

Tab. 6.g

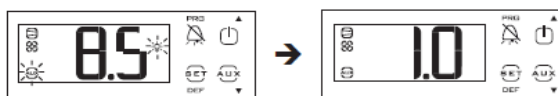
Poniższy przykład odnosi się do konfiguracji gdzie: Hdh=2 a St=0, z aktywacją wyjścia AUX (H1=2)



Rys. 6.k

CMP,FAN	Sprężarka, wentylator	LIGHT	Oświetlenie
AUX	Zawór funkcji pump down	Sv	Czujnik wirtualny
St	Punkt nastawy	Hdh	Przesunięcie
t	Czas		

ir33+



Uwaga:

- Gdy alarmy HI, IA,dA, CHt, EE, EF, rE, są aktywne gdy sterownik jest wyłączony, funkcja grzałki zapobiegającej wykrapaniu wilgoci jest aktywna.
- Na koniec działania grzałki, wyjścia skonfigurowane jako AUX lub oświetlenie mogą być kontrolowane przy użyciu klawiatury, systemu nadzoru lub wejść cyfrowych.
- Jeśli AUX1 oraz AUX2 są skonfigurowane jako AUX lub oświetlenie przy włączonym zasilaniu, ten sam status zachowują gdy zasilanie będzie wyłączone. Jeśli aktywna jest funkcja grzałki to wyjście przy włączonym zasilaniu pozostaje wyłączone podczas gdy funkcja jest aktywna. Funkcja jest wyłączana gdy temperatura sterowania (czujnika wirtualnego) osiągnie wartość ST+Hdh, następuje aktywacja wyjścia oświetlenia i AUX niezależnie od ich poprzedniego statusu.

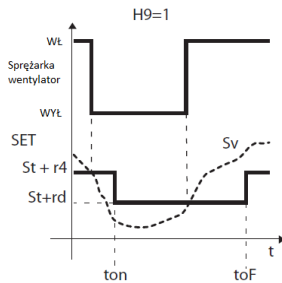
6.8 Wyjścia oświetlenia i AUX

Jeśli AUX1 lub AUX2 są skonfigurowane jako wyjście oświetlenia lub AUX przy włączonym zasilaniu wyjścia pozostają w takim samym stanie jak przy wcześniejszym wyłączeniu.

Wyjście oświetlenia lub AUX mogą być aktywowane poprzez planowanie: ustawienie parametru H8. Ustawienie czasów i dnia włączenia/wyłączenia jest opisane w rozdziale 3.

Par	Opis	Wart. Fabr.	Min	Max	Jedn. miary
H8	Planowane przełączenie 0=oświetlenie, 1=AUX	0	0	1	-
H9	Planowane zmiany wart.pkt.nastawy 0/1=tak/nie	0	0	1	-
St	Punkt nastawy	0,0	r1	r2	⁰ C/ ⁰ F
r4	Automatyczna zmiana pkt nastawy w nocy	3,0	-20	20	⁰ C/ ⁰ F
ton	Czas włączenia AUX/oświetlenia	-	-	-	-
toF	Czas wyłączenia AUX/oświetlenia	-	-	-	-

Tab. 6.h



rys. 6.i

CMP,FAN	Sprężarka, wentylator	r4	Automatyczna zmiana pkt nastawy w nocy
St	Punkt nastawy	Sv	Czujnik wirtualny
ton	Czas wł AUX/oświetlenia	toF	Czas wył AUX/oświetl.
t	Czas		

6.9 Odszranianie

Wprowadzenia

Parametry td1 do td8 mogą być użyte do ustawienia 8 różnych procesów odszraniania, zarządzanych zegarem czasu rzeczywistego (RTC).

Naciśnij Set aby ustawić parametry z tabeli poniżej:

Par	Opis	Wart. Fabr.	Min	Max	Jedn. miary
Td1..8	Odszr. 1 do 8 (naciśnij Set)	-	-	-	-
d__	Odszranianie 1 do 8 dzień	0	0	11	Dzień
h__	Odszranianie 1 do 8 godzina	0	0	23	Godz
n__	Odszranianie 1 do 8 minuta	0	0	59	Min

Tab. 6.i

Pamiętaj że parametr „d__” dla td1 (td2) definiuje dzień odszraniania w następujący sposób:

d__ odszranianie – dzień	
0= wyłączone	9=poniedziałek do soboty
1...7 – poniedziałek do niedzieli	10= sobota i niedziela
8= poniedziałek do piątek	11= każdego dnia

ir33+ może zarządzać następującymi typami odszraniania (zależności od ustawienia parametru d0):

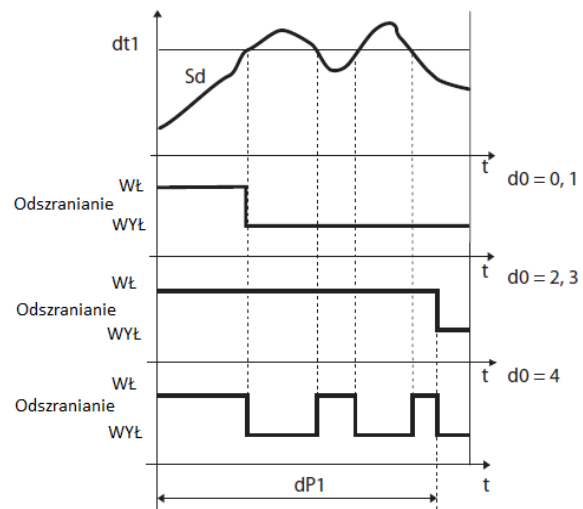
0. Grzałką (przy parowniku) temperaturowe
1. Gorącym gazem, temperaturowe
2. Grzałką, czasowe
3. Gorącym gazem, czasowe
4. Grzałką, czasów z kontrolą temperatury

Odszranianie może być zakończone w wyniku osiągnięcia temperatury (konieczny czujnik odszraniania w każdym parowniku), lub w wyniku upływu czasu. W pierwszym przypadku odszranianie kończy się gdy

Czujnik odszraniania Sd wykryje temperaturę wyższą niż dt1 lub upłynie czas odszraniania dP1, w drugim odszranianie trwa maksymalnie wartość czasu dP1. Po zakończeniu odszraniania może rozpocząć się czas ociekania (jeśli dd>0), podczas którego sprężarka i wentylatory są wyłączone, następnie liczony jest czas po ociekaniu (jeśli Fd>0) gdy sterownik wraca do normalnego trybu pracy. Rodzaj informacji na ekranie terminala użytkownika i wyświetlaczu zdalnym można ustawić parametrem d6.

Par	Opis	Wart. Fabr.	Min	Max	Jedn. miary
d0	Typ odszraniania	0	0	4	-
	0=grzałka, temperaturowe				
	1=gorący gaz, temperaturowe				
	2=grzałka, czasowe (Ed1, Ed2 nie pokazywane)				
dt1	3=gorący gaz, czasowe (Ed1, Ed2 nie pokazywane)	4	-5	200	⁰ C/ ⁰ F
	4= grzałka, czasowe z kontrolą temperatury (Ed1, Ed2 nie pokazywane)				
dt2	Temp końca odszraniania czujnik 2	4	-5	200	⁰ C/ ⁰ F
dt3	Temp końca odszraniania czujnik 3 (aux – parownik)	4	-5	200	⁰ C/ ⁰ F
dt3	Temp końca odszraniania czujnik 4	4	-5	200	⁰ C/ ⁰ F
dP1	Maksymalny czas odszraniania	30	1	250	min/s
dP2	Maksymalny czas odszraniania parownika aux	30	1	250	min/s
d6	Ekran terminala podczas odszraniania: 0= temperatura zamiennie z komunikatem dEF 1= wyłączony 2= komunikat dEF	1	0	2	-

Uwaga: parametr dt3 jest ukryty, dostęp możliwy przez VPM.



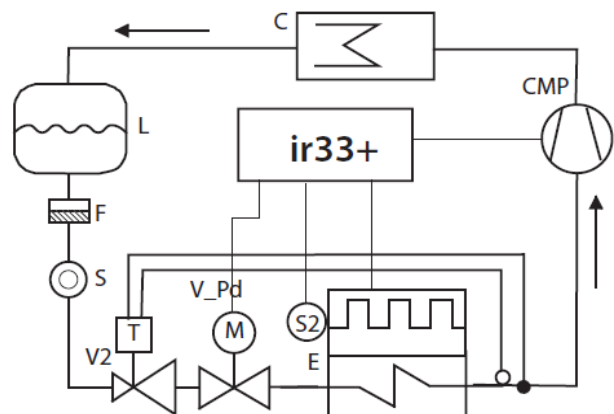
rys. 6.m

t	czas	Sd	czujnik odszraniania
dt1	temp końca odszr. Czujnik 2	d0	typ odszraniania
dP1	maks czas odszraniania	DEF	odszeranie

Odszranianie grzałką z kontrolą temperatury (d0=4) jest używane do aktywacji wyjścia odszraniania tylko gdy temperatura parownika (Sd) jest mniejsza niż wartość parametru dt1, i kończy się z czasem określonym przez dP1. Jest funkcja przydatna dla oszczędzania energii.

1. Odszranianie grzałką (d0=0,2,4)

cykl pracy odnosi się do wartości parametrów F2 oraz F3.

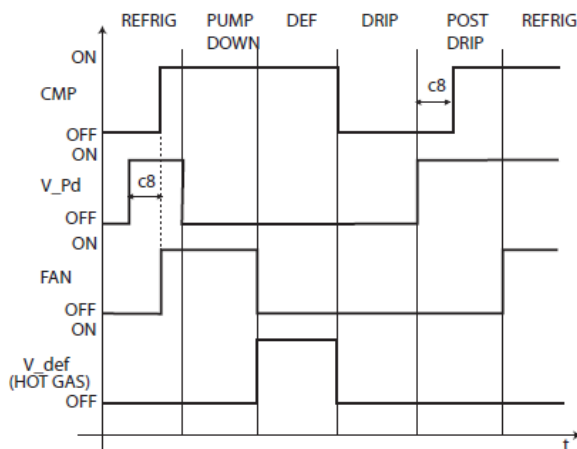


6.n

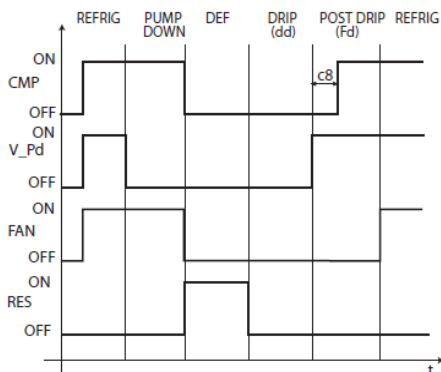
rys.



Uwaga: wyjście odszraniania (DEF) jest używane do regulacji zaworu V_def gorącego gazu V_def.



rys.



6.q

CMP	Sprężarka	Refrig	Chłodzenie
V_Pd	Zawór funkcji pump down	Pump down	pump down
FAN	Wentylator parownika	Def	Odszranianie
Vdef	zawór gorącego gazu	Drip	Ociekanie
E	Parownik	Post drip	Po ociekaniu
C	Skrapacz	S2	Czujnik odszraniania
V2	Termostat.zawór rozpr.	L	Zbiornik czynnika
F	Filtr osuszacz	S	Wziernik
t	Czas		

Rozpoczęcie odszraniania:

- Poprzez ustawienie zdarzenia i start trybu, z maksymalnie 8 odszranianiami dla każdego dnia (parametry td1 do td8). Musi być dostępny zegar czasu rzeczywistego (RTC);
- Z systemu monitoringu, który wysyła żądanie odszraniania do każdego ze sterowników poprzez sieć szeregową;
- Poprzez klawiaturę;

Zakończenie odszraniania:

- Gdy czujnik odszraniania zmierzy temperaturę większą niż ustalona temperatura końca odszraniania dt1;
- Gdy brak jest czujnika odszraniania, odszranianie kończy się po upływie czasu dP1.

Maksymalny czas pomiędzy dwoma kolejnymi odszranianiami

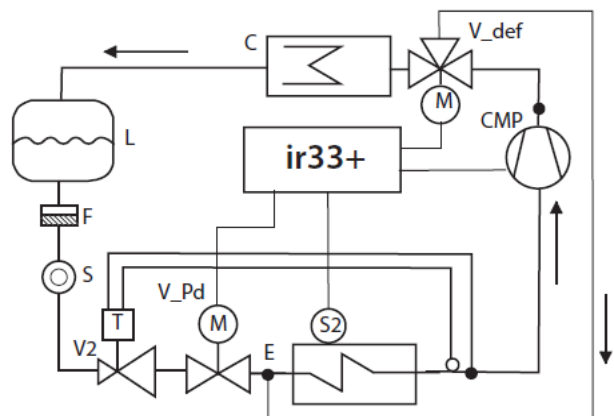
Par	Opis	Wart. Fabr.	Min	Max	Jedn. miary
dl	Maksymalny czas pomiędzy dwoma kolejnymi odszranianiami 0=brak odszraniania	8	0	250	g/min

tab. 6.k

Parametr dl jest parametrem bezpieczeństwa używanym do przeprowadzania cyklicznego odszraniania, nawet gdy brak jest zegara czasu rzeczywistego. Jest to również użyteczne w przypadku odłączenia sterownika od sieci RS485. Interwał jest liczony przy rozpoczęciu każdego odszraniania, bez względu na długość jego trwania. Jeśli ten interwał przekroczy wartość dl bez odszraniania, wówczas proces ten jest uruchamiany automatycznie. Odliczanie jest zawsze aktywne nawet gdy sterownik jest wyłączony.

2. Odszranianie gorącym gazem (d0=1,3)

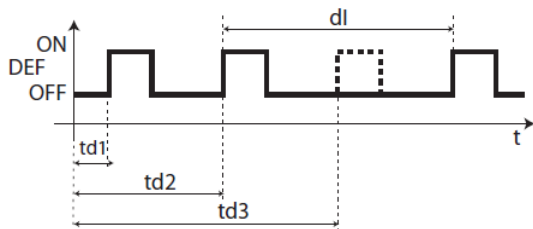
cykl pracy odnosi się do wartości parametrów F2 oraz F3.



6.p

rys.

Przykład: jeśli wystąpi błąd zegara, odszranianie zaprogramowane jako td3 nie będzie wykonane, po odczyczeniu czasu bezpieczeństwa dl rozpocznie się nowy proces odszraniania.



rys. 6.r

dl	Maksymalny czas pomiędzy odszranianiami	Def	Odszranianie
td1.td3	Zaprogramowane odszraniania	t	czas

Uwaga:

- Jeśli upłynie czas dl, gdy sterownik jest wyłączony, odszranianie zostanie wykonane przy najbliższym włączeniu;
- Aby zapewnić regularność odszraniania, interwał pomiędzy odszranianiami musi być większy niż maksymalny czas trwania odszraniania plus czas ociekania i czas po ociekanii.
- Jeśli dl=0 i nie ustawiono planowanych w czasie procesów odszraniania, odszranianie może być wykonane tylko przy włączeniu, z wejścia cyfrowego, z systemu monitoringu i z klawiatury.

Pozostałe parametry odszraniania

Par	Opis	Wart. Fabr.	Min	Max	Jedn. miary
d3	Opóźnienie aktywacji odszraniania	0	0	250	min
d4	Odszranianie przy uruchomieniu 0/1=włączone/wyłączone	0	0	1	-
d5	Opóźnienie odszraniania przy uruchomieniu (jeśli d4=1) lub z dl	0	0	250	min
dd	Czas ociekania po odszranianiu (wentylatory wyłączone)	2	0	15	min
d8	Bypass alarmu wysokiej temperatury po odszranianiu (i otwartych drzwiach)	1	0	250	min
d9	Priorytet odszraniania nad zabezpieczeniami sprężarki 0/1=tak/nie	0	0	1	-
d/1	Wyświetlanie czujnika odszraniania 1	-	-	-	°C/°F
d/2	Wyświetlanie czujnika odszraniania 1	-	-	-	°C/°F
dC	Baza czasowa dla odszraniania 0=dl w godz, dP1 i dP2 w min 1=dl w min, dP1 i dP2 w sek	0	0	1	-

tab. 6.l

- d3 określa czas jaki musi upłynąć przy aktywacji odszraniania pomiędzy wyłączeniem sprężarki (odszeranie grzałką), lub uruchomieniem sprężarki (odszeranie gorącym gazem) a aktywacją przełącznika odszraniania na parownika głównego i parowników pozostałych;
- d4 określa aktywację odszraniania przy włączeniu sterownika. Żądanie odszraniania przy uruchomieniu ma priorytet nad sprężarką oraz cyklem pracy ciągłej. Odszranianie przy uruchomieniu sterownika może być przydatne w specyficznych sytuacjach.

Przykład: występują częste przerwy w dostawie energii elektrycznej. W przypadku braku zasilania, sterownik resetuje wewnętrzny zegar odcliczający czas pomiędzy dwoma kolejnymi odszranianiami, rozpoczynając liczenie ponownie od zera. Jeśli częstotliwość przerw w zasilaniu jest w skrajnym przypadku większa niż częstotliwość odszraniania (np.: co 8 h, gdy odszranianie jest co 10h) sterownik nigdy nie wykona odszraniania. W takiej sytuacji zalecane jest aktywowanie odszraniania przy uruchomieniu, odszranianie jest wówczas kontrolowane temperaturowo (czujnik na parowniku), pozwala to na uniknięcie niepotrzebnego odszraniania lub co najmniej zredukowanie czasu odszraniania. W przypadku systemów z dużą ilością urządzeń, wybór odszraniania przy uruchomieniu, po braku zasilania, dla wszystkich jednostek rozpocznie się odszranianie. Może to spowodować przeciążenie sieci elektrycznej.

Aby temu zapobiec można użyć parametru d5, który dodaje opóźnienie dla każdego kolejnego odszraniania, opóźnienie musi być różne dla każdej z jednostek.

- d5 reprezentuje czas jaki musi upłynąć pomiędzy uruchomieniem sterownika a rozpoczęciem odszraniania;
- dd jest używany do wymuszenia wyłączenia sprężarki i wentylatorów parownika po odszranianiu w celu samoczynnego odpływu wody z parownika
- d8 określa bypass/przesunięcie alarmu wysokiej temperatury, o czas liczony od zakończenia odszraniania lub w przypadku otwarcia drzwi, jeśli wejście cyfrowe jest podłączone do czujnika otwarcia drzwi
- d9 nadpisuje czasy zabezpieczeń sprężarki c1, c2, c3 przy rozpoczęciu odszraniania
- d/1 oraz d/2 są używane do wyświetlenia wartości odczytu z czujników 1 oraz 2
- dC jest używany do zmiany jednostki pomiaru (godziny minuty) używanej do liczenia czasu dla parametru dl (interwał odszraniania, minuty lub godziny), dP1 oraz dP2 (czas trwania odszraniania).

6.10 Wentylatory parownika

Wentylatory parownika mogą być zarządzane w zależności od temperatury zmierzonej czujnikami odszraniania. Punkt wyłączenia jest równy wartości nastawy parametru F1, histerezę określa A0.

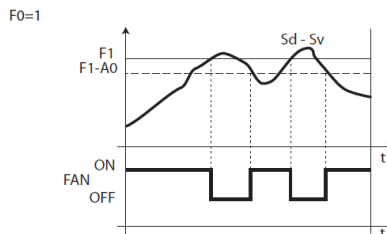
Uwaga: podczas czasu ociekania i po ociekanii, jeśli takie zostały ustawione, wentylatory parownika są zawsze wyłączone.

Poniżej znajdują się parametry powiązane z zarządzaniem wentylatorami parownika oraz przykład pokazujący trend w różnicy pomiędzy temperatura parownika i wartością wirtualną czujnika (Fo=1). Jeśli Fo=2, aktywacja zależy od temperatury czujnika parownika.

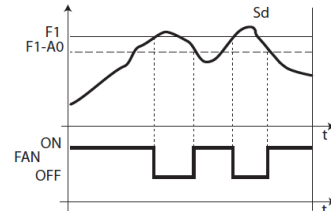
Par	Opis	Wart. Fabr.	Min	Max	Jedn. miary
F0		0	0	2	-
F1		5,0	-50	200	°C/°F
A0		2,0	0,1	20	°C/°F

tab. 6.m

F0=1



F0=2



rys. 6.s

Sd	Czujnik odszraniania	A0	Dyferencjał
FAN	Wentylatory parownika	t	Czas
F1	Temp. aktywacji wentylatorów	Sv	Czujnik wirtualny

Wentylator może być wyłączony w następujących sytuacjach:

- Gdy wyłączona jest sprężarka (parametr F2)
- Podczas odszraniania (parametr F3)

Podczas czasu ociekania (dd>0) oraz czasu po ociekanii (Fd>0) wentylatory parownika są zawsze wyłączone. Jest to użyteczne ze względu na możliwość powrotu parownika do niskich temperatur co zapobiega nawiewaniu ciepłego powietrza do komory.

Możliwe jest wymuszenie włączenia wentylatorów podczas normalnego sterowania (parametr F2) oraz podczas odszraniania (parametr F3).

Par	Opis	Wart. Fabr.	Min	Max	Jedn. miary
dd	Czas ociekania po odszranianiu (Wentylatory wyłączone)	2	0	15	min
F2	Wentylatory wyłączone wraz ze sprężarką 0= Patrz F0 1= zawsze wyłączone	1	0	1	-
F3	Wentylatory parownika podczas odszraniania 0/1=wł/wył	1	0	1	-
Fd	Czas po ociekaniu (wentylatory wyłączone)	1	0	15	min

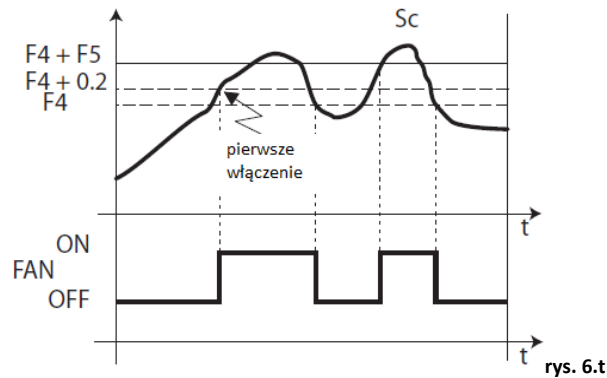
tab. 6.n

6.11 Wentylatory skraplacza

Wentylatory skraplacza są aktywowane w zależności od parametrów F4 oraz F5. Po pierwszym uruchomieniu sprężarki, wentylatory skraplacza są włączane z przesunięciem $F4+0,2$ stopnia ze względu na szybki wzrost temperatury czujnika. Następnie wentylatory są wyłączone i włączone zgodnie z $F4+F5$ lub $F4$.

Par	Opis	Wart. Fabr.	Min	Max	Jedn. miary
F4	temp. wył. went. skraplacza	40	-50	200	°C/°F
F5	dyferencjał wł wenty. skraplacza	5,0	0,1	20	°C/°F

tab. 6.o



rys. 6.t

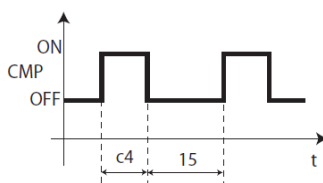
Sc	Czujnik skraplacza	Sv	Czujnik wirtualny
FAN	Wentylatory skraplacza	t	Czas
F4	Temp wyłączenia	F5	Dyferencjał

Uwaga: jeśli nie skonfigurowano czujnika temperatury skraplacza, wyjście wentylatorów jest nieaktywne.

6.12 Ustawienia awaryjne (parametr c4)

jeśli nastąpi alarm rE (błąd wirtualnego czujnika temperatury), ten parametr jest używany dla zapewnienia pracy sprężarki aż do usunięcia błędu. Ponieważ sprężarka nie może nadal pracować bazując na pomiarze temperatury (ponieważ wystąpił błąd czujnika), będzie ona działać cyklicznie z czasem uruchomienia równym wartości parametru $c4$ i stałym czasem wyłączenia 15min.

Par	Opis	Wart. Fabr.	Min	Max	Jedn. miary
c4	czas pracy sprężarki gdy błąd czujnika	0	0	100	min

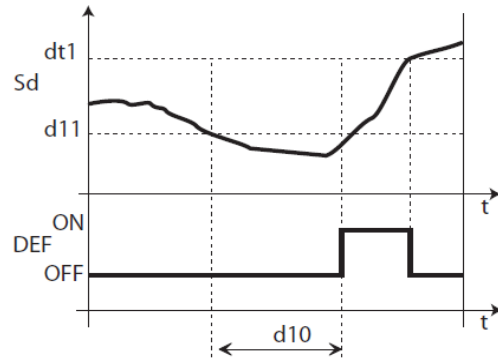


6.13 Odszranianie w czasie pracy (parametry d10 oraz d11).

jest to specjalna funkcja określająca kiedy urządzenie potrzebuje odszraniania. W szczególności gdy temperatura parownika Sd pozostaje poniżej wartości progu ($d11$) przez czas ($d10$), parownik może być zamrożony - wówczas aktywowane jest odszranianie. Liczenie czasu jest zerowane gdy temperatura wzrośnie powyżej progu.

Par	Opis	Wart. Fabr.	Min	Max	Jedn. miary
d10	Odszranianie w czasie pracy 0=funkcja wyłączona	0	0	250	godz
d11	Próg temperatury odszraniania	1	-20	20	°C/°F

tab. 6.p



rys. 6.v

Sd	Czujnik odszraniania	t	Czas
DEF	Odszranianie		

7. TABELA PARAMETRÓW

Oznaczenia:

Typ parametru:

C= konfiguracji

F=często wykorzystywany

Typ zmiennej:

A= analogowa

I= całkowita

D= cyfrowa





Uwaga:


- MSYFCH= parametry widoczne w modelach: IREVM%, IREVS%, IREVV%, IREVF%, IREVC% and PBEVH%;
- Szare pola w tabeli oznaczają parametry ukryte

Użytk.= użytkownik; Par.=parametr, Fabr.= nastawa fabryczna; Jed.= jednostka miary; O/Z – odczyt/zapis

Użytk.	Par.	Opis	Modele	Fabr.	Min	Max	Jed.	Typ	CAREL SVP	ModBus®	O/Z
Pro											
C	/2	Stabilność pomiaru czujnika	MSYFCH	4	1	15	-	I	15	115	O/Z
C	/3	Opóźnienie wyświetlania pomiaru wart. opóź. wart. opóź. wyśw. wyśw. 0 wył. 8 50 1 5 9 60 2 10 10 75 3 12 11 90 4 20 12 105 5 23 13 120 6 30 14 150 7 40 15 180	MSYFCH	0	0	15	-	I	16	116	O/Z
C	/4	Składowe czujnika wirtualnego 0= czujnik regulacji S1 100= czujnik S2	MSYFCH	0	0	100	-	I	17	117	O/Z
C	/5	Jednostka pomiaru temperatury: 0=°C; 1=°F	MSYFCH	0	0	1	-	D	40	40	O/Z
C	/6	Wyświetlanie miejsc po przecinku 0/1=tak/nie	MSYFCH	0	0	1	-	D	41	41	O/Z
C	/ti	Wybór czujnika dla którego pomiar będzie na ekranie 1 czujnik 5 czujnik 4 wirtualny 6 zarezerwowane 2 czujnik 1 7 punkt nastawy 3 czujnik 2 4 czujnik 3	MSYFCH	1	1	7	-	I	18	118	O/Z
C	/tE	Odczyt na wyświetlaczu zdalnym 1 czujnik 5 czujnik 4 wirtualny 6 zarezerwowane 2 czujnik 1 7 punkt nastawy 3 czujnik 2 4 czujnik 3	MSYFCH	0	0	6	-	I	19	119	O/Z
C	/P	Typ czujnika 0=NTC zakres -50 do 90°C 1=NTC zakres -40 do 150°C 2=PTC zakres -50 do 150°C	MSYFCH	0	0	2	-	I	20	120	O/Z
C	/A2	Konfiguracja czujnika (S2) 0 Brak 3 Skraplacz 1 Produktu (tylko 4 Zamrożeniowy wyświetlenie) 2 Odszranianie	YFCH MS	0 0	0 0	4 4	- -	I I	23 23	121 121	O/Z O/Z
C	/A3	Konfiguracja czujnika (S3/DI1) 0 Wej.cyfr. 1 3 Skraplacz 1 Produktu (tylko 4 Zamrożeniowy wyświetlenie) 2 Odszranianie	MSYFCH	0	0	4	-	I	23	122	O/Z
C	/A4	Konfiguracja czujnika (S4/DI2) 0 Wej.cyfr. 2 3 Skraplacz 1 Produktu (tylko 4 Zamrożeniowy wyświetlenie) 2 Odszranianie	MSYFCH	0	0	4	-	I	23	123	O/Z
C	/c1	Kalibracja czujnika 1	MSYFCH	0,0	-20	20	-	A	11	11	O/Z
C	/c2	Kalibracja czujnika 2	MSYFCH	0,0	-20	20	-	A	12	12	O/Z
C	/c3	Kalibracja czujnika 3	MSYFCH	0,0	-20	20	-	A	13	13	O/Z
C	/c4	Kalibracja czujnika 4	MSYFCH	0,0	-20	20	-	A	14	14	O/Z

Użytk.	Par.	Opis	Modele	Fabr.	Min	Max	Jed.	Typ	CAREL SVP	ModBus®	O/Z
Cti 											
F	St	Punkt nastawy	MSYFCH	0,0	r1	r2	°C/°F	A	16	16	O/Z
F	rd	Dyferencjał	SYFCH	2,0	0,1	20	°C/°F	A	17	17	O/Z
C	m	Strefa neutralna	SYFCH	4,0	0,0	60	°C/°F	A	34	34	O/Z
C	rr	Dyferencjał w trybie odwróconym	SYFCH	2,0	0,1	20	°C/°F	A	35	35	O/Z
C	r1	Maks. Punkt nastawy	MSYFCH	-50	-50	r2	°C/°F	A	18	18	O/Z
C	r2	Min. Punkt nastawy	MSYFCH	60	r1	200	°C/°F	A	19	19	O/Z
C	r3	Tryb pracy: 0=bezpośredni z kontrolą odszraniania (chłodzenie) 1=bezpośredni (chłodzenie) 2=odwrócony (grzanie)	SYFCH	0	0	2	-	I	25	125	O/Z
C	r4	Automatyczne zmiana punktu nastawy w nocy	MSYFCH	3,0	-20	20	°C/°F	A	20	20	O/Z
C	r5	aktywacja monitoringu temperatury: 0/1=nie/tak	MSYFCH	0	0	1	-	D	42	42	O/Z
F	rt	czas trwania sesji monitorowania temperatur maksymalnej i minimalnej	MSYFCH	0	0	999	godz	I	26	126	O/Z
F	rH	Maksymalny odczyt temperatury	MSYFCH	-	-	-	°C/°F	A	21	21	O/Z
F	tL	Minimalny odczyt temperatury	MSYFCH	-	-	-	°C/°F		22	22	O/Z

Użytk.	Par.	Opis	Modele	Fabr.	Min	Max	Jed.	Typ	CAREL SVP	ModBus®	O/Z
CMP 											
C	c0	Opóźnienie przy uruchomieniu: sprężarki, wentylatora, wyjścia AUX	SYFCH	0	0	15	min	I	27	127	O/Z
C	c1	Minimalny czas pomiędzy kolejnymi uruchomieniami sprężarki	SYFCH	0	0	15	min	I	28	128	O/Z
C	c2	Minimalny czas wyłączenia sprężarki	SYFCH	0	0	15	min	I	29	129	O/Z
C	c3	Minimalny czas włączenia sprężarki	SYFCH	0	0	15	min	I	30	130	O/Z
C	c4	Czas pracy sprężarki dla ustawień awaryjnych	SYFCH	0	0	100	min	I	31	131	O/Z
C	cc	Czas trwania cyklu pracy ciągłej	SYFCH	0	0	15	godz	I	32	132	O/Z
C	c6	Przesunięcie alarmu niskiej temperatury po cyklu pracy ciągłej	SYFCH	2	0	250	godz/min	I	33	133	O/Z
C	c7	Maksymalny czas funkcji pump down (PD) 0=funkcja wyłączona	SYFCH	0	0	900	s	I	34	134	O/Z
C	c8	Opóźnienie uruchomienia sprężarki po otwarciu zaworu PD	SYFCH	5	0	60	s	I	35	135	O/Z
C	c9	Automatyczne uruchomienie funkcji pump down 0= wyłączone 1= pump down zawsze gdy zamknięty zawór funkcji następnie aktywacja presostatu niskiego ciśnienia bez żądania chłodzenia	SYFCH	0	0	1	-	D	43	43	O/Z
C	c10	Pump down – ciśnieniowe lub czasowe 0/1=ciśnieniowe/czasowe	SYFCH	0	0	1	-	D	44	44	O/Z
C	c11	Opóźnienie uruchomienia drugiej sprężarki	SYFCH	4	0	250	s	I	36	136	O/Z

Użytk.	Par.	Opis	Modele	Fabr.	Min	Max	Jed.	Typ	CAREL SVP	ModBus®	O/Z
dEF 											
C	d0	Typ odszraniania 0=grzałka, temperaturowe 1=gorącym gazem, temperaturowe 2=grzałka, czasowe (Ed1, Ed2 nie pokazywane) 3=gorącym gazem, czasowe (Ed1, Ed2 nie pokazywane) 4= grzałka, czasowe z kontrolą temperatury (Ed1, Ed2 nie pokazywane)	SYFCH	0	0	4	-	I	37	137	O/Z
F	dl	Maksymalny czas pomiędzy kolejnymi odszranianiami 0=bez odszraniania	SYFCH	8	0	250	h/min	I	38	138	O/Z
F	dt1	Temp końca odszraniania czujnik 2	SYFCH	4	-50	200	°C/°F	A	23	23	O/Z
F	dt2	Temp końca odszraniania czujnik 3 (parownik aux)	SYFCH	4	-50	200	°C/°F	A	24	24	O/Z
F	dt3	Temp końca odszraniania czujnik 4	SYFCH	4	-50	200	°C/°F	A	38	38	O/Z
F	dP1	Maksymalny czas trwania odszraniania	SYFCH	30	1	250	min/s	I	39	139	O/Z
F	dP2	Maksymalny czas trwania odszraniania parownika AUX	SYFCH	30	1	250	min/s	I	40	140	O/Z
C	d3	Opóźnienie aktywacji odszraniania	SYFCH	0	0	250	min	I	41	141	O/Z
C	d4	Odszranianie przy uruchomieniu: 0/1=włączone/wyłączone	SYFCH	0	0	1	ozn.	D	45	45	O/Z
C	d5	Opóźnienie odszraniania przy uruchomieniu (jeśli d4=1) lub z dl	SYFCH	0	0	250	min	I	42	142	O/Z
C	d6	Wyświetlacz główny podczas odszraniania 0=temperatura zamiennie z komunikatem dEF 1=wyświetlacz wyłączony 2=dEF	SYFCH	1	0	2	-	I	43	143	O/Z
F	dd	Czas oczekania po odszranianiu (wentylatory wyłączony)	SYFCH	2	0	15	min	I	44	144	O/Z

CAREL

F	d8	Przesunięcie alarmu wysokiej temperatury po odszranianiu (i otwarciu drzwi)	SYFCH	1	0	250	h/min	I	45	145	O/Z
C	d8d	Czas by pass alarmu po otwarciu drzwi	SYFCH	0	0	250	min	I	139	239	O/Z
C	d9	Priorytet odszraniania nad zabezpieczeniami sprężarki 0/1= tak/nie	SYFCH	0	0	1	-	D	46	46	O/Z
F	d/1	Wyświetlenie pomiaru czujnika 1	MSYFCH	-	-	-	°C/°F	A	1	1	O
F	d/2	Wyświetlenie pomiaru czujnika 2	MSYFCH	-	-	-	°C/°F	A	2	2	O
C	dC	Baza czasowa odszraniania 0=dl w godz, dP1 i dP2 w min 1=dl w min, dP1 i dP2 w sek	SYFCH	0	0	1	-	D	47	47	O/Z
C	dC1	Baza czasowa dla c6 oraz d8: 0/1 = godz/min	SYFCH	0	0	1	-	D	65	65	O/Z
C	d10	Czas odszraniania „ w trybie pracy” 0=funkcja wyłączona	SYFCH	0	0	250	godz	I	46	146	O/Z
C	d11	Próg temperatury dla odszraniania w trybie pracy	SYFCH	1,0	-20	20	°C/°F	A	25	25	O/Z
C	d12	Odszranianie zaawansowane d12 pomiń odszranianie automatyczna zmiana dl	SYFCH	0	0	3	-	I	47	147	O/Z
		0 Wyłączone Wyłączone									
		1 Wyłączone Włączone									
		2 Włączone Wyłączone									
		3 Włączone Włączone									
C	dn	Nominalny czas trwania odszraniania	SYFCH	65	1	100	-	I	48	148	O/Z
C	dH	Współczynnik proporcjonalności dla zmiany dl	SYFCH	50	0	100	-	I	49	149	O/Z

Użytk.	Par.	Opis	Modele	Fabr.	Min	Max	Jed.	Typ	CAREL SVP	ModBus®	O/Z
--------	------	------	--------	-------	-----	-----	------	-----	-----------	---------	-----



C	A0	Dyferencjał alarmu i wentylatora	MSYFCH	0	0	20	°C/°F	A	26	26	O/Z
C	A1	Progi alarmowe (AL.,AH) odniesione do punktu nastawy lub absolutne 0/1= względne/absolutne	MSYFCH	0,0	-50	1	-	D	48	48	O/Z
F	AL	Próg alarmu niskiej temperatury Jeśli A1=0 AL.=0: alarm wyłączony Jeśli A1=1, AL.= -50: alarm wyłączony	MSYFCH	0,0	-50	200	°C/°F	A	27	27	O/Z
F	AH	Próg alarmu wysokiej temperatury Jeśli A1=0 AL.=0: alarm wyłączony Jeśli A1=1, AL.=200: alarm wyłączony	MSYFCH	120	0	200	°C/°F	A	23	28	O/Z
C	Ad	Opóźnienie alarmu wysokiej i niskiej temperatury	MSYFCH	0	0	250	min	I	50	150	O/Z
C	A4	Konfiguracja wejścia cyfrowego 1 (DI1) 0= nie aktywne 1=niezwłoczny alarm zewnętrzny 2=opóźniony alarm zewnętrzny 3=wybór czujnika (ir33M)/aktywacja odszraniania 4=rozpoczęcie odszraniania 5=czujnik otwarcia drzwi z wyłączeniem wentylatora i sprężarki 6=zdalne w/wył 7=czujnik położenia kurtyny 8=presostat niskiego ciśnienia 9= czujnik otwarcia drzwi z wyłączeniem wentylatorów 10= tryb działania bezpośredni/odwrócony 11= czujnik oświetlenia 12= aktywacja wyjścia AUX 13= czujnik otwarcia drzwi z wyłączeniem sprężarki i wentylatorów bez zarządzania oświetleniem 14= czujnik otwarcia drzwi z wyłączeniem wentylatorów bez zarządzania oświetleniem	SYFCH	0	0	14	-	I	51	151	O/Z
C	A5	Konfiguracja wejścia cyfrowego 1 (DI2) Patrz A4	MSYFCH	0	0	14	-	I	52	152	O/Z
C	A6	Zatrzymanie sprężarki w wyniku alarmu zewnętrznego 0= sprężarka zawsze wyłączona 100= sprężarka zawsze włączona	SYFCH	0	0	100	min	I	53	153	O/Z
C	A7	Opóźnienie alarmu z wejścia cyfrowego 0=wyjście regulacji bez zmian	SYFCH	0	0	250	min	I	54	154	O/Z
C	A8	Aktywacja alarmów Ed1 oraz Ed2 (odszerzenie zakończone w wyniku upływu czasu)	SYFCH	0	0	1	-	D	49	49	O/Z
C	Ado	Zarządzanie światłem dla czujnika otwarcia drzwi	MSYFCH	0	0	1	-	D	50	50	O/Z
		Ado Światło przy otwartych drzwiach Algorytm Opis									
		0 wł wył			rozszerzony normalny					otwarty-zamknięty otwarty-zamknięty otwarty-zamknięty	
		1 wł wył			normalny rozszerzony						
C	Ac	Próg alarmu wysokiej temperatury	SYFCH	70,0	0	200	°C/°F	A	29	29	O/Z
C	AE	Dyferencjał alarmu wysokiej temperatury	SYFCH	10,0	0,1	20	°C/°F	A	30	30	O/Z

CAREL

C	AcD	Opóźnienie alarmu wysokiej temperatury 0= alarm niezwłoczny	SYFCH	0	0	250	min	l	56	156	O/Z
C	AF	Czas wyłączenia czujnika oświetlenia 0=czujnik umieszczony w drzwiach >0 = czujnik umieszczony wewnątrz komory	SYFCH	0	0	250	s	l	57	157	O/Z
C	ALF	Próg alarmu zamrożeniowego	MSYFCH	-5,0	-50	200	°C/°F	A	36	36	O/Z
C	AdF	Opóźnienie alarmu zamrożeniowego	MSYFCH	1	0	15	min	l	136	236	O/Z

Użytk.	Par.	Opis	Modele	Fabr.	Min	Max	Jed.	Ty p	CAREL SVP	ModBus®	O/Z
--------	------	------	--------	-------	-----	-----	------	------	-----------	---------	-----

FAn

C	F0	Zarządzanie wentylatorami parownika 0= zawsze włączone 1=aktywacja na podstawie Sd-Sv (różnica pomiędzy czujnikiem wirtualnym a temperaturą parownika) 2=Aktywacja na podstawie Sd (temperatury parownika)	FCH	0	0	2	-	l	58	158	O/Z
F	F1	Temperatura aktywacji (tylko jeśli F0=1 lub 2)	FCH	5,0	-50	200	°C/°F	A	31	31	O/Z
C	F2	Wentylatory parownika przy wyłączonej sprężarce 0=patrz F01= zawsze włączone	FCH	1	0	1	-	D	51	51	O/Z
C	F3	Wentylatory parownika podczas odszraniania: 0/1=on/off	FCH	1	0	1	-	D	52	52	O/Z
F	Fd	Czas po ociekaniu (wentylatory nie działają)	FCH	1	0	15	min	l	59	159	O/Z
C	F4	Temperatura wyłączenia wentylatorów skraplacza	MSYFCH	40	-50	200	°C/°F	A	32	32	O/Z
C	F5	Dyferencjał włączenia wentylatora skraplacza	MSYFCH	5,0	0,1	20	°C/°F	A	33	33	O/Z

Użytk.	Par.	Opis	Modele	Fabr.	Min	Max	Jed.	Typ	CAREL SVP	ModBus®	O/Z
--------	------	------	--------	-------	-----	-----	------	-----	-----------	---------	-----

CnF

C	H0	Adres sieciowy	MSYFCH	1	0	207	-	l	60	160	O/Z
C	H1	Konfiguracja wyjścia AUX: 0=alarm wejście normalnie zasilane 1=alarm wejście normalnie nie zasilane 2=aux 3=oświetlenie 4=odszeranie parownika aux 5=zawór pump down 6=wentylator skraplacza 7=sprężarka z opóźnieniem 8=aux z wyłączeniem gdy sterownik jest wyłączony 9=oświetlenie z wyłączeniem gdy sterownik jest wyłączony 10= bez funkcji 11=odwrócony ze strefa martwą 12=drugi krok wydajności sprężarki 13= drugi krok wydajności sprężarki z rotacją	CH	1	0	13	-	l	61	161	O/Z
C	H2	Wyłączenie przycisków klawiatury	MSYFCH	1	0	6	-	l	62	162	O/Z
C	H4	Buzzer: 0/1=włączony/wyłączony	MSYFCH	0	0	1	-	D	53	53	O/Z
C	H5	AUX2 konfiguracja patrz: H1	H	3	0	13	-	l	64	164	O/Z
C	H6	Konfiguracja blokady klawiatury 0=wszystkie przyciski włączone	MSYFCH	0	0	255	-	l	65	165	O/Z
C	H7	Klawiatura: 0=standard, 1=zmodyfikowana	MSYFCH	0	0	1	-	D	54	54	O/Z
C	H8	Wyjście przełączane przez planowanie 0=oświetlenie; 1=aux	MSYFCH	0	0	1	-	D	60	60	O/Z
C	H9	Zmiana punktu nastawy z planowaniem 0/1=nie/tak	MSYFCH	0	0	1	-	D	61	61	O/Z
C	Hdn	Ilość dostępnych domyślnych nastaw parametrów	MSYFCH	0	0	6	-	l	137	237	O/Z
C	Hdh	Przesunięcie dla grzałki zapobiegającej wykraplaniu wilgoci 0=funkcja wyłączona (°C) 32=funkcja wyłączona (°F)	MSYFCH	0	-50	200	°C/°F	A	37	37	O/Z
C	HrL	Status zdalnego przekaźnika oświetlenia na sterowniku Master: 0=wyłączone	MSYFCH	0	0	1	-	D	62	62	O/Z
C	HrA	Status zdalnego przekaźnika aux na sterowniku Master: 0=wyłączone	MSYFCH	0	0	1	-	D	63	63	O/Z
C	HSA	Zdalne alarmy na sterowniku Master: 0=wyłączone	MSYFCH	0	0	1	-	D	64	64	O/Z
C	In	Typ urządzenia 0=normalne 1=Master 2...6= slave od 1 do 5	MSYFCH	0	0	6	-	l	138	238	O/Z

Użytk.	Par.	Opis	Modele	Fabr.	Min	Max	Jed.	Typ	CAREL SVP	ModBus®	O/Z
HcP											
C	HAn	Ilość alarmów HA (naciśnij Set)	MSYFCH	0	0	15	-	I	67	167	O
C	HA..HA2	Aktywacje alarmów HA HACCP	MSYFCH	-	-	-	-	-	-	-	O
	y__	Alarmy 1 do 3 - rok	-	0	0	99	rok	I	70/76/82	170	O
	M__	Alarmy 1 do 3 – miesiąc	-	0	1	12	miesiąc	I	71/77/83	171	O
	d__	Alarmy 1 do 3 – dzień miesiąca	-	0	1	7	dzień	I	72/78/84	172	O
	h__	Alarmy 1 do 3 –godzina	-	0	0	23	godzina	I	73/79/84	173	O
	n__	Alarmy 1 do 3 –minuta	-	0	0	59	minuta	I	74/80/85	174	O
	t__	Alarmy 1 do 3 – czas trwania	-	0	0	99	godzina	I	75/81/86	175	O
C	HFn	Ilość alarmów HF	MSYFCH	0	-	-	-	I	68	176..181	O
C	HF..HF2	Aktywacje alarmów HF HACCP (naciśnij Set)	MSYFCH	0	-	-	-	I	-	-	O
	y__	Alarmy 1 do 3 - rok	-	0	0	99	rok	I	88/94/100	188	O
	M__	Alarmy 1 do 3 – miesiąc	-	0	1	12	miesiąc	I	89/95/101	189	O
	d__	Alarmy 1 do 3 – dzień miesiąca	-	0	1	7	dzień	I	90/96/102	190	O
	h__	Alarmy 1 do 3 –godzina	-	0	0	23	godzina	I	91/97/103	191	O
	n__	Alarmy 1 do 3 –minuta	-	0	0	59	minuta	I	92/98/104	192	O
	t__	Alarmy 1 do 3 – czas trwania	-	0	0	99	godzina	I	93/99/105	193	O
C	Htd	Opóźnienie alarmu HACCP 0=monitoring wyłączony	MSYFCH	0	0	250	minuta	I	69	169	O/Z

Użytk.	Par.	Opis	Modele	Fabr.	Min	Max	Jed.	Typ	CAREL SVP	ModBus®	O/Z
rtc											
C	td1...8	Odszranianie od 1 d o8 (naciśnij Set)	SYFCH	-	-	-	-	-	-	-	O/Z
	d__	Odszranianie od 1 d o8- dzień		0	0	11	dzień	I	106/109/.../127	206/209.../227	O/Z
	h__	Odszranianie od 1 d o8- godzina		0	0	23	godzina	I	107/110/.../128	207/210/.../228	O/Z
	n__	Odszranianie od 1 d o8- minuta		0	0	59	minuta	I	108/111/.../129	208/211/.../229	O/Z
C	ton	Włączenie oświetlenia/aux	SYFCH	-	-	-	-	-	-	-	O/Z
	d__	Dzień		0	0	7	dzień	I	130	230	O/Z
	h__	Godzina		0	0	23	godzina	I	131	231	O/Z
	n__	Minuta		0	0	59	minuta	I	132	232	O/Z
C	toF	Wyłączenie oświetlenia/aux	SYFCH	-	-	-	-	-	-	-	O/Z
	d__	Dzień		0	0	7	dzień	I	133	233	O/Z
	h__	Godzina		0	0	23	godzina	I	134	234	O/Z
	n__	Minuta		0	0	59	minuta	I	135	235	O/Z
C	tc	Data czas (naciśnij Set)	SYFCH	-	-	-	-	-	-	-	O/Z
	y__	Data/czas: rok		12	0	99	rok	I	1	101	O/Z
	m__	Data/czas: miesiąc		8	1	12	miesiąc	I	2	102	O/Z
	d__	Data/czas: dzień miesiąca		1	1	31	dzień	I	3	103	O/Z
	u__	Dzień tygodnia		1	1	7	dzień	I	4	104	O/Z
	h__	Data/czas: godzina		0	0	23	godzina	I	5	105	O/Z
	n__	Data/czas: minuta		0	0	59	minuta	I	6	106	O/Z

7.14 Zmienne dostępne jedynie poprzez system monitoringu.

Opis	Typ	CAREL SVP	ModBus®	O/Z
czujnik wirtualny	A	3	3	O
Odczyt czujnika 1	A	4	4	O
Odczyt czujnika 2	A	5	5	O
Odczyt czujnika 3	A	6	6	O
Odczyt czujnika 4	A	7	7	O
Ilość dostępnych nastaw parametrów	I	137	237	O
Status wejścia cyfrowego 1	D	6	6	O
Status wejścia cyfrowego 2	D	7	7	O
Alarm błędu czujnika wirtualnego	D	9	9	O
Alarm czujnika 1	D	10	10	O
Alarm czujnika 2	D	11	11	O
Alarm czujnika 3	D	12	12	O
Alarm czujnika 4	D	13	13	O
Status przekaźnika sprężarki	D	1	1	O
Status przekaźnika odszraniania	D	2	2	O
Status przekaźnika wentylatora	D	3	3	O
Status przekaźnika AUX1	D	4	4	O
Status przekaźnika AUX2	D	5	5	O
Status wejścia cyfrowego 1	D	6	6	O
Status wejścia cyfrowego 2	D	7	7	O
Status odszraniania	D	31	31	O

Żądanie odszraniania	D	34	34	O/Z
Status cyklu pracy ciągłej	D	35	35	O
Żądanie cyklu pracy ciągłej	D	36	36	O/Z
Status drzwi	D	37	37	O
Żądanie aktywacji AUX	D	57	57	O/Z
Żądanie aktywacji oświetlenia	D	58	58	O/Z
Włączenie/wyłączenie sterownika	D	59	59	O/Z
Hasło	I	14	114	O/Z
Alarm błędu czujnika wirtualnego	D	9	9	O
Alarm błędu czujnika 1/2/3/4/5	D	10/11/12/13/14	10/11/12/13/14	O
Alarm niskiej temperatury	D	15	15	O
Alarm wysokiej temperatury	D	16	16	O
Niezwłoczny alarm zewnętrzny	D	17	17	O
Opóźniony alarm zewnętrzny	D	18	18	O
Alarm upłynięcia czasu odszraniania parownika 1	D	19	19	O
Alarm upłynięcia czasu odszraniania parownika 2	D	20	20	O
Alarm upłynięcia czasu funkcji pump down	D	21	21	O
Alarm niskiego ciśnienia	D	21	21	O
Alarm wysokiej temperatury skraplacza	D	24	24	O
Alarm zbyt długo otwartych drzwi	D	25	25	O
Błąd zegara RTC	D	26	26	O
Błąd parametrów sterowania EEPROM	D	27	27	O
Błąd parametrów pracy EEPROM	D	28	28	O
Alarm HA HACCP	D	29	29	O
Alarm HF HACCP	D	30	30	O
Alarm automatycznego uruchomienia funkcji pump down	D	32	32	O

8. SYGNAŁY I ALARMY

8.1 Sygnały

Sygnały to informacje pokazywane na wyświetlaczu informujące użytkownika o procedurach sterowania które są w trakcie (np. odszranianie) lub w celu potwierdzenia zmiennych za pośrednictwem klawiatury lub monitoringu.

Kod	Ikona	Opis
---	-	Brak czujnika
dEF		Odszranianie
dFb		Żądanie rozpoczęcia odszraniania
dFE		Żądanie zakończenia odszraniania
cc		Cykl pracy ciągłej
ccb		Start cyklu pracy ciągłej
ccE		Koniec cyklu pracy ciągłej
HcP		Dostęp do menu HACCP
Ed1	-	Odszranianie parownika 1 zakończone w wyniku upłygnięcia czasu
Ed2	-	Odszranianie parownika 2 zakończone w wyniku upłygnięcia czasu
On	-	Włączenie
OFF	-	Wyłączenie
rES	-	Ręczny reset alarmu Reset alarmów HACCP Rest monitoringu temperatury
AUX	-	Żądanie aktywacji wyjścia AUX
d/1	-	Wyświetlenie pomiaru czujnika odszraniania 1

tab. 8.a

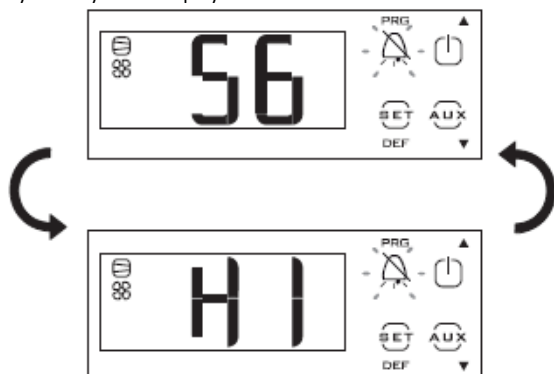
8.2 Alarmy

Istnieją dwa typy alarmów:

- Systemowe: EEPROM, komunikacji, HACCP, wysokiej (hi) i niskiej (lo) temperatury;
- Sterowania: pump down zakończona w wyniku upłygnięcia czasu (Pd), niskiego ciśnienia (LP).

Alarmy pamięci EE/EF powodują wyłączenie sterownika. Wyjścia cyfrowe AUX1 oraz AUX2 mogą być skonfigurowane do sygnalizowania statusu alarmu, normalnie otwarte lub normalnie zamknięte. Patrz rozdział 5. Sterownik oznacza jako alarmy jego własne błędy: czujników lub komunikacji w sieci. Alarm może być również aktywowany z zestyku zewnętrznego, wówczas może być to alarm niezwłoczny lub opóźniony. Patrz rozdział 5.2. Ekran pokazuje komunikat IA lub dA, jednocześnie miga ikona dzwonka i uruchamiany jest sygnał dźwiękowy. Jeśli jednocześnie wystąpi więcej niż jeden alarm, ich kody są wyświetlane naprzemiennie.

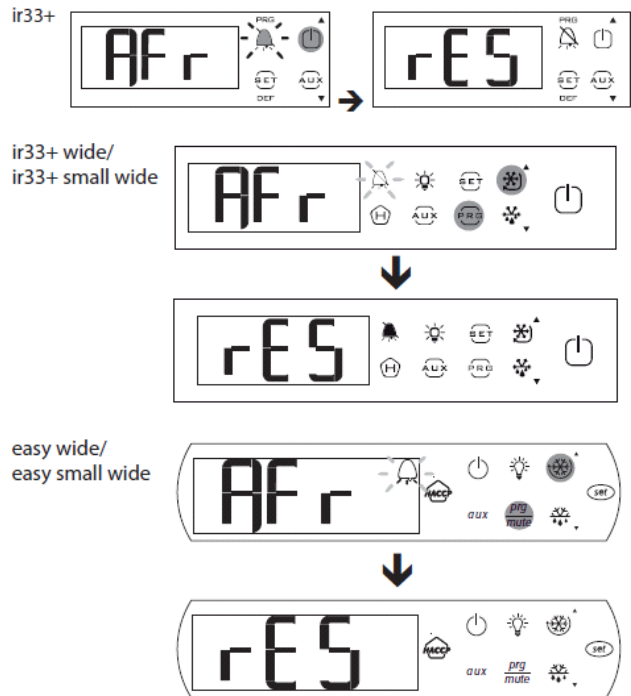
Przykład: wyświetlacz przy alarmie HI na sterowniku ir33+



Uwaga: aby wyciszyć sygnał dźwiękowy należy nacisnąć przycisk Prg/mute.

8.3 Kasowanie alarmów

Wszystkie alarmy kasowane ręcznie mogą być usunięte przy pomocy przycisków Prg/mute oraz Up wciśniętych jednocześnie przez 5 sek. Przykład: ręczny reset alarmu zabezpieczenia przeciwzamrożeniowego (AFr).



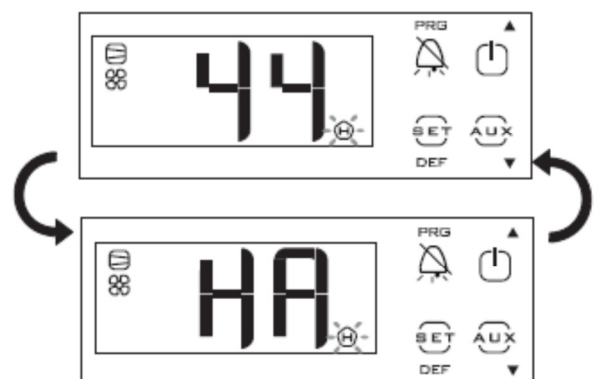
8.4 Wyświetlanie alarmów HACCP

Aktywacja monitoringu patrz rozdział 8.6 (HACCP = analiza ryzyka i kontrola punktów krytycznych). HACCP pozwala na kontrolowanie temperatury, zapisywanie anomalii wynikających z braku zasilania i wzrosty temperatury wynikające z innych przyczyn (uszkodzenia, ekstremalne warunki pracy, błędy użytkowników, itp.). Istnieją dwa typy alarmów HACCP:

- Typ HA, wysoka temperatura w czasie pracy
- Typ HF, wysoka temperatura w przypadku braku zasilania.

Gdy zapisano zdarzenie alarmowe, miga dioda HACCP, wyświetlacz pokazuje kod alarmu, alarm jest zapisywany i aktywowany jest sygnał dźwiękowy.

Przykład: wyświetlacz przy aktywnym alarmie HA na sterowniku ir33+ i kasowanie alarmu



Wyświetlanie alarmów HA i HF:

- Wejść do menu HACCP poprzez wciśnięcie:



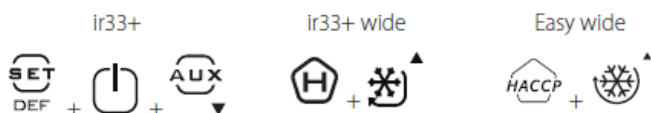
- Przewin listę alarmów przy pomocy przycisków UP i/lub DOWN
- Naciśnij Set aby wybrać żądany alarm (HA, HA1, HA2/HF, HF1, HF2)
- Użyj przycisków UP i/lub DOWN aby wyświetlić opis alarmu: rok, miesiąc, dzień godzina, minuta i czas trwania w minutach;
- Naciśnij Prg/mute aby powrócić do listy alarmów.

Dodatkowo menu alarmów HACCP pozwala na:

- Skasowanie sygnału alarmowego HACCP poprzez wciśnięcie przez 5 sek:



- Skasowanie alarmu HACCP i zapisanych alarmów poprzez wciśnięcie na 5 sek:



Ta procedura spowoduje wyświetlenie komunikatu rES, skasowanie całości pamięci alarmów i ponowne uruchomienie monitoringu alarmów HACCP

CAREL

kod na wyświetlaczu	przyczyna alarmu	migająca ikona	przełącznik alarmowy	buzzer	reset	zawór PD	sprężarka	odszeranie	wentylatory parownika	wentylatory skraplacza	cykl pracy ciągłej	AUX strefa neutralna	AUX-grzałka	AUX- grzałka dodatkowa	AUX- drugi stopień wydajności
rE	Błąd czujnik wirtualnego		WŁ	WŁ	auto.	ustawienie awaryjne (c4)	ustawienie awaryjne (c4)	-	-	-	-	WYŁ	WYŁ	WYŁ	ustawienie awaryjne (c4)
E0	Błąd czujnika S1		WYŁ	WYŁ	auto.	ustawienie awaryjne (c4)	ustawienie awaryjne (c4)	-	-	-	-	WYŁ	WYŁ	WYŁ	ustawienie awaryjne (c4)
E1	Błąd czujnika S2		WYŁ	WYŁ	auto.	-	-	-	-	-	-	-	-	-	-
E2	Błąd czujnika S3		WYŁ	WYŁ	auto.	-	-	-	-	-	-	-	-	-	-
E3	Błąd czujnika S4		WYŁ	WYŁ	auto.	-	-	-	-	-	-	-	-	-	-
LO	alarm niskiej temperatury		WŁ	WŁ	auto.	-	-	-	-	-	-	-	-	-	-
HI	alarm wysokiej temperatury		WŁ	WŁ	auto.	-	-	-	-	-	-	-	WYŁ	WYŁ	-
AFr	Alarm zabezp. zamrożeniowego		WŁ	WŁ	ręczny	WYŁ	WYŁ	-	-	-	-	-	-	-	WYŁ
IA	Zewnętrzny alarm niezwołoczny		WŁ	WŁ	auto.	ustawienie awaryjne (A6)	ustawienie awaryjne (A6)	-	-	-	-	WYŁ	WYŁ	WYŁ	ustawienie awaryjne (A6)
dA	Zewnętrzny alarm opóźniony		WŁ	WŁ	auto.	ustawienie awaryjne (A6)	-	-	-	-	-	WYŁ jeśli A7≠0	WYŁ jeśli A7≠0	WYŁ jeśli A7≠0	ustawienie awaryjne (A6) jeśli A7≠0
Pd	Alarm maks czasu pump down		WŁ	WŁ	auto/ręczny	-	-	-	-	-	-	-	-	-	-
LP	Alarm niskiego ciśnienia		WŁ	WŁ	auto/ręczny	WYŁ	WYŁ	-	-	-	-	-	-	-	WYŁ
AtS	Autostart dla pump down		WŁ	WŁ	auto/ręczny	-	-	-	-	-	-	-	-	-	-
cht	Alarm wstępny wys.temp. skraplacza	-	WYŁ	WYŁ	auto/ręczny	-	-	-	-	-	-	-	-	-	-
CHt	Alarm wysokiej temp skraplacza		WŁ	WŁ	ręczny	WYŁ	WYŁ	-	-	-	-	-	WYŁ	WYŁ	WYŁ
dor	Alarm zbyt długo otwartych drzwi		WŁ	WŁ	auto.	-	-	-	-	-	-	-	-	-	-
Etc	Alarm błędu zegara		WYŁ	WYŁ	auto/ręczny	-	-	-	-	-	-	-	-	-	-
EE	Alarm parametru EEPROM		WYŁ	WYŁ	auto.	WYŁ	WYŁ	nie działa	WYŁ	WYŁ	nie działa	WYŁ	WYŁ	WYŁ	WYŁ
EF	Alarm pracy EEPROM		WYŁ	WYŁ	auto.	WYŁ	WYŁ	nie działa	WYŁ	WYŁ	nie działa	WYŁ	WYŁ	WYŁ	WYŁ
HA	Alarm HACCP typu HA		WYŁ	WYŁ	ręczny	-	-	-	-	-	-	-	-	-	-
HF	Alarm HACCP typu HF		WYŁ	WYŁ	ręczny	-	-	-	-	-	-	-	-	-	-
n1..6	Oznaczenie alarmu jednostki 1...6 w sieci		WŁ	WŁ	auto.	-	-	-	-	-	-	-	-	-	-

8.5 Parametry alarmów

Parametry i aktywacja alarmów

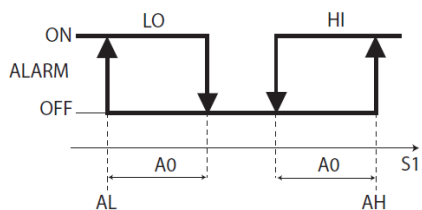
AAL(AH) są używane do określenia progu aktywacji dla alarmów niskiej (wysokiej) temperatury LO (HI). Wartość ustawiona dla AL (AH) jest w sposób ciągły porównywana do wartości mierzonej czujnikiem sterowania. Parametr Ad określa opóźnienie aktywacji alarmu w minutach; alarm niskiej temperatury (LO) jest aktywowany tylko gdy temperatura pozostaje poniżej wartości AL. Przez czas większy niż Ad. Wartości progów alarmowych mogą być względne lub absolutne, w zależności od wartości parametru A1. W poprzednim przypadku (A1=0) wartość AL oznacza odsunięcie od punktu nastawy, wówczas punkt aktywacji dla alarmu niskiej temperatury to: punkt nastawy – AL. Jeśli punkt nastawy się zmienia, zmienia się również punkt aktywacji alarmu. W kolejnym przykładzie (A1=1) wartość AL oznacza próg alarmu niskiej temperatury. Aktywność alarmu niskiej temperatury jest sygnalizowana przez buzzer i komunikat LO pokazywany na ekranie sterownika. To samo dotyczy alarmu wysokiej temperatury (HI) z parametrem AH zamiast AL.

Par	Opis	Wart. Fabr.	Min	Max	Jedn. miary
A0	Dyferencjał alarmu i wentylatora	2,0	0,1	20,0	°C/°F
A1	Progi alarmów (AL., AH) w odniesieniu do pkt nastawy lub absolutne 0/1= względny/absolutny	0	0	1	
AL.	Próg alarmu niskiej temp. Jeśli A1=0, AL.=0 alarm jest wyłączony jeśli A1=1, AL.= -50: alarm jest wyłączony	0	-50	200	°C/°F
AH	Próg alarmu wysokiej temp. Jeśli A1=0, AL.=0 alarm jest wyłączony jeśli A1=1, AL.=200: alarm jest wyłączony	0	-50	200	°C/°F
Ad	Opóźnienie alarmów wysokiej i niskiej temperatury	120	0	250	min
A6	Zatrzymanie sprężarki w wyniku alarmu zewnętrznego 0= sprężarka zawsze wyłączona 100=sprężarka zawsze włączona	0	0	100	min
A7	Opóźnienie alarmu wejścia cyfrowego 0=wyjścia regulacji bez zmian	0	0	250	min

tab. 8.a

Uwaga:

- Alarmy LO oraz HI są kasowane automatycznie. A0 reprezentuje histerezę pomiędzy aktywacją alarmu a wartością jego wyłączenia;
- Jeśli przycisk Prg/mute zostanie wciśnięty gdy wartość mierzona będzie powyżej wartości progów, wyciszony zostanie sygnał dźwiękowy, podczas gdy kod alarmu i stan wyjścia alarmowego, jeśli jest ustawione, pozostają aktywne tak długo jak mierzona wartość pozostaje poza progiem aktywacji. Dla alarmów opóźnionych z wejścia cyfrowego (A4=2, kod dA), zestyk musi pozostawać otwarty przez czas większy niż A7. W przypadku zdarzenia alarmowego, rozpoczyna się odliczanie a alarm jest sygnalizowany po odliczeniu minimalnego czasu A7. Jeśli podczas odliczania wartość mierzona powróci do przedziału pomiędzy progami, lub zestyk zostanie zamknięty, alarm nie jest sygnalizowany a odliczenia jest zerowane. Parametr A6 ma podobne znaczenie co parametr c4 (ustawienie awaryjne). Jeśli pojawi się alarm zewnętrzny (niezwłoczny lub opóźniony) sprężarka pracuje przez czas określony przez A6 i pozostaje wyłączona przez czas 15 min.



rys. 8.a

LO	Alarm niskiej temperatury	S1	Czujnik regulacji
HI	Alarm wysokiej temperatury		

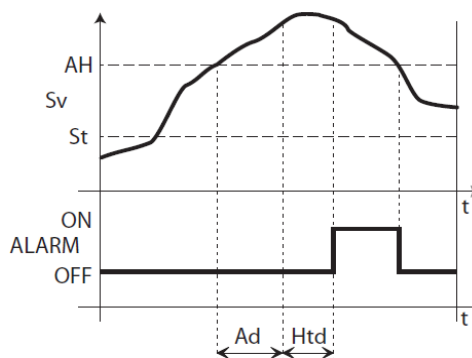
8.6 Parametry alarmów HACCP i monitoring

Alarmy HA

Kolejka alarmów może być wyświetlona poprzez dostęp do parametrów HA do HA2. Alarm typu HA jest generowany gdy podczas normalnej pracy temperatura odczytana przez czujnik regulacji przekroczy próg alarmu wysokiej temperatury przez czas Ad+Htd. W konsekwencji w porównaniu do normalnego alarmu HA alarm HACCP jest opóźniony o czas Htd określony specjalnie dla zapisu alarmu HACCP. Porządek na liście alarmów jest progresywny, alarm HA jest najczęściej sygnalizowanym alarmem. Maksymalnie zapisywanych jest do 3 błędów w kolejce FIFO (HA do HA2): FIFO oznacza że pierwszy alarm zapisany będzie jako pierwszy skasowany gdy lista będzie pełna i niezbędna będzie jej aktualizacja. Ostatnio zapisany alarm znajduje się pod parametrem HA. HAn oznacza ilość aktywowanych alarmów HA.

Par	Opis	Wart. Fabr.	Min	Max	Jedn. miary
HAn	Ilość alarmów HA	0	0	15	-
HA..HA2	Aktywowane alarmy HA HACCP (naciśnij Set)	-	-	-	-
y__	Alarmy 1 do 3- rok	0	0	99	rok
M__	Alarmy 1 do 3- miesiąc	0	1	12	miesiąc
d__	Alarmy 1 do 3- dzień miesiąca	0	1	31	dzień
h__	Alarmy 1 do 3- godzina	0	0	23	godz
n__	Alarmy 1 do 3- minuta	0	0	59	minuta
---	Alarmy 1 do 3- czas trwania	0	0	240	godz
Htd	Opóźnienie alarmu HACCP 0=monitoring wyłączony	0	0	240	minuta

tab. 8.b



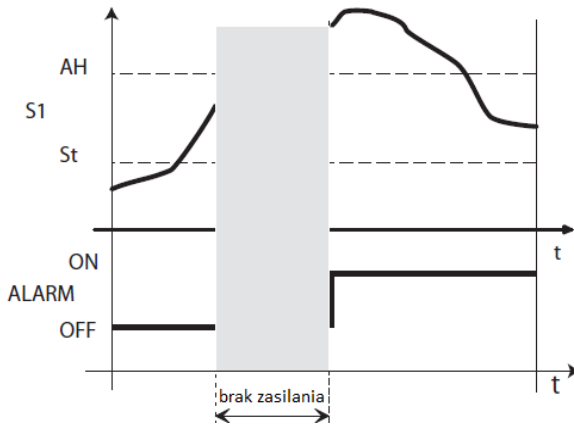
rys. 8.b

S1	Czujnik wirtualny	Ad	Opóźnienie alarmu wys i nisk temp
St	Punkt nastawy	Htd	Opóźnienie alarmu HACCP 0= monitoring wyłączony
AH	Próg alarmu wysokiej temperatury	t	czas
ALARM	alarm HACCP		

Alarmy HF

Alarmy typu Hf HACCP są generowane w wyniku braku zasilania przez dłuższy czas (> minuty), jeśli po powrocie zasilania temperatura przekracza wartość AH. HFn oznacza ilość aktywowanych alarmów HF.

Par	Opis	Wart. Fabr.	Min	Max	Jedn. miary
HFn	Ilość alarmów HF	0	0	15	-
HF..HF2	Aktywowane alarmy HF HACCP (naciśnij Set)	-	-	-	-
y__	Alarmy 1 do 3- rok	0	0	99	rok
M__	Alarmy 1 do 3- miesiąc	0	1	12	miesiąc
d__	Alarmy 1 do 3- dzień miesiąca	0	1	31	dzień
h__	Alarmy 1 do 3- godzina	0	0	23	godz
n__	Alarmy 1 do 3- minuta	0	0	59	minuta



rys. 8.c

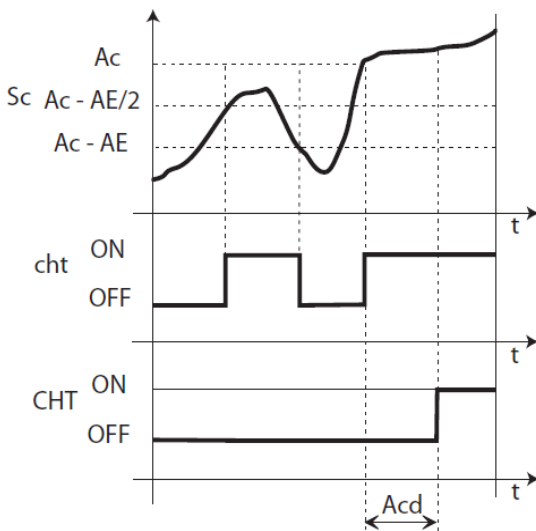
S1	Czujnik regulacji	Ad	Opóźnienie alarmów wysokiej i niskiej temperatury
AH	Próg alarmu wysokiej temperatury	Htd	Opóźnienie alarmu HACCP 0=monitoring wyłączony
ALARM	Alarm HA HACCP	t	Czas
St	Punkt nastawy		

8.7 Alarm wysokiej temperatury skraplania.

Temperatura skraplania może być monitorowana i sygnalizowane mogą być sytuacje gdy występuje zbyt wysoka jej wartość, najczęściej gdy skraplacz jest zablokowany. Poniższe wykresy opisują sygnał.

Par	Opis	Wart. Fabr.	Min	Max	Jedn. miary
Ac	Próg alarmu wysokiej temp skraplacza	70	0	200	°C/°F
AE	Dyferencjał alarmu wysokiej temp skraplacza	10	0,1	20	°C/°F
Acd	Opóźnienie alarmu wysokiej temp skraplacza 0=alarm niezwłoczny	0	0	250	min

tab. 8.c



rys. 8.d

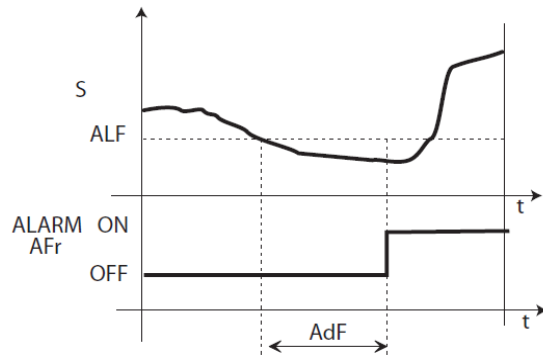
t	Czas	Ac	Próg alarmu wysokiej temperatury skraplacza
Acd	Opóźnienie alarmu	cht	Alarm wstępny wys.temp.skraplacza
Sc	Czujnik skraplacza	CHT	Alarm wys.temp.skraplacza
AE	dyferencjał alarmu wysokiej temperatury skraplacza		

8.8 Alarm zabezpieczenia zamroźeniowego

Alarm zabezpieczenia zamroźeniowego jest aktywny tylko gdy ustawiono czujnik zabezpieczenia zamroźeniowego. Jeśli ten czujnik zmierzy temperaturę o wartości niższej niż próg ALF przez czas dłuższy niż AdF, pojawi się alarm AFR (ręcznie kasowany). Patrz tabela parametrów.

Par	Opis	Wart. Fabr.	Min	Max	Jedn. miary
ALF	Próg alarmu zabezpieczenia zamroźeniowego	-5	-50	200	°C/°F
AdF	Opóźnienie alarmu zabezpieczenia zamroźeniowego	1	0	15	min

tab. 8.d



rys. 8.e

t	Czas	AdF	Opóźnienie alarmu zabezpieczenia zamroźeniowego
AFr	Próg alarmu zabezpieczenia zamroźeniowego		

8.9 Odszranianie zakończone w wyniku upływu czasu

Alarmy Ed1 oraz Ed2 sygnalizują zakończenie odszraniania w wyniku upływu czasu maksymalnego czasu trwania. Alarm ten może być wyłączony poprzez ustawienie A8=0.

Par	Opis	Wart. Fabr.	Min	Max	Jedn. miary
A8	Aktywacja alarmów Ed1 oraz Ed2 (zakończenie odszraniania w wyniku upływu czasu) 0=alarm wyłączony	0	0	250	min

tab. 8.e

9. SPECYFIKACJA TECHNICZNA

9.1 Specyfikacja techniczna ir33+

Zasilanie	Model	Napięcie		Moc		
	IREVxxExxxx	230 V~, 50/60 Hz		3 VA, 25mA ~ max		
	IREVxxAxxxx	115 V~, 50/60 Hz		3 VA, 50mA ~ max		
	IREVxxHxxxx	115/230 V~, 50/60 Hz		6 VA, 50mA ~ max		
	IREVxxLxxxx	12 to 24 V~, 50/60 Hz, 12/30 Vdc		3 VA, 300 mA ~ / mAdc max		
	IREVxxOxxxx	12 V~, 50/60 Hz, 12/18 Vdc		używa tylko zasilania przez SELV		
Izolacja gwarantowana przez zasilanie	IREVxxExxxx	Izolacja od części o bardzo niskich napięciach	wzmocniona, 6 mm odległość, 8 mm izolacji, izolacja 3750V			
	IREVxxHxxxx	Izolacja od wyjść przekaźnikowych	podstawowa, 3 mm odległość, 4 mm izolacji, izolacja 1250V			
	IREVxxLxxxx	Izolacja od części o bardzo niskich napięciach	zagwarantowana zewnętrznie przez transformator (SELV)			
	IREVxxOxxxx	Izolacja od wyjść przekaźnikowych	wzmocniona, 6 mm odległość, 8 mm izolacji, izolacja 3750V			
Wejścia	S1 (czujnik 1)	NTC (IRxxx0xxxxx) lub NTC oraz PTC (IRxxx7xxxxx)				
	S2 (czujnik 2)	NTC (IRxxx0xxxxx) lub NTC oraz PTC (IRxxx7xxxxx)				
	DI1	zestyk beznapięciowy, oporność < 10 Ω, prąd zamknięcia 6 mA				
	S3	NTC (IRxxx0xxxxx) lub NTC oraz PTC (IRxxx7xxxxx)				
	DI2	zestyk beznapięciowy, oporność < 10 Ω, prąd zamknięcia 6 mA				
	S4	NTC (IRxxx0xxxxx) lub NTC oraz PTC (IRxxx7xxxxx)				
	Maksymalna odległość pomiędzy czujnikami a wejściami cyfrowymi mniejsza niż 10m.					
Uwaga: podczas instalacji zalecane jest odseparowanie podłączenia zasilania i podłączenia obciążeń od czujników, wejść cyfrowych, przewodów wyświetlacza i sieci monitoringu						
Typ czujnika	Standard Carel NTC	10k : dla 25°C, zakres: -50 do 90°C				
		Błąd pomiaru:	1°C w zakresie -50 do 50°C 3°C w zakresie +50 do 90°C			
	Wysoko-temperaturowy	50k: dla 25°C, zakres -40T150°C				
		Błąd pomiaru:	1.5°C w zakresie -20 do 115°C 4°C w zakresie -20 do 115°C			
	Standard Carel PTC	985: dla 25°C, w zakresie -50T150°C				
	Błąd pomiaru:	2°C w zakresie -50 do 50°C 4°C w zakresie +50T do 50°C				
Wyjścia przekaźnikowe	W zależności od modelu	EN60730-1		UL 873		
	model	przełącznik	250 V~	cykle pracy	250 V~	cykle pracy
	IRxxxx(E,A)(P,Q,S,U,V,X,Y,Z)xxx	R2(*)	5 (1) A	100000	5 A rezyst 1 FLA	30000
	IRxxxx(E,A)(N, R, C, B, A, M, L, T)xxx	R3(*)	5 (1) A	100000	5 A rezyst 1 FLA	30000
	IRxxxx(E,A)(N, R, C, B, A, M, L, T)xxx	R1, R2	8 (4)A N.O. 6(4) A N.C.	100000	8 A rezyst 2 FLA	30000
	IRxxxx(O, L, H)(N, R, C, B, A, M, L, T)xxx	R2, R3, R4 (*)	2(2) A N.O./N.C.		12 LRA C300	
	IRxxxx(E,A)(P, Q, S, U, V, X, Y, Z)xxx	R1	12 (2)A N.O./ N.C.	100000	12 A rezyst 5 FLA	30000
	IRxxxx(O, L, H)(N, R, C, B, A, M, L, T)xxx	R1	12 (2)A N.O./ N.C.	100000	30 LRA C300	
	Izolacja od części o niskim napięciu	wzmocniona, 6 mm odległość, 8 mm izolacji, izolacja 3750V				
	Izolacja pomiędzy niezależnymi przekaźnikami	podstawowa, 3 mm odległość, 4 mm izolacji, izolacja 1250V				
Wyjścia SSR	maks napięcie wyjścia 12 Vdc rezystancja wyjścia 600 Ω maksymalny prąd wyjścia 20 mA					

(*): Przełącznik nie odpowiedni dla obciążeń fluoroscencyjnych (światło neonowe itp), wykorzystujących startery (balasty) z przełączanymi kondensatorami. Mogą być użyte lampy fluoroscencyjne ze sterownikami elektronicznymi lub bez kondensatorów przełączających, w zależności od warunków pracy wyspecyfikowanych dla każdego typu przełącznika.

Prawidłowe dobranie mocy i przewodów połączeniowych sterownika i obciążeń leży w gestii instalatora. W zależności od modelu maksymalny prąd dla zacisków wspólnych to 1,3,5 lub 12A. Jeśli sterownik pracuje w maksymalnej dozwolonej temperaturze otoczenia oraz przy pełnym obciążeniu należy wziąć to pod uwagę przy doborze przewodów (przewody mogące pracować w temperaturze do 105°C).

Zegar	błąd przy 25° C ±10 ppm (±5 min/rok)
Temperatura pracy	-10T60 °C dla wszystkich wersji
Wilgotność pracy	< 90% RH bez kondensacji
Indeks ochrony panelu przedniego	montaż na płaskim stabilnym panelu z uszczelką IP65
Zanieczyszczenie otoczenia	2 (normalna sytuacja)
PTI materiałów izolacyjnych	obwody drukowane 250, plastik i materiały izolacji 175
Okres oddziaływania na materiały izolacyjne	długi
Kategoria odporności na ciepło i ogień	kategoria D oraz kategoria B (UL 94-V0)
Klasa ochrony przed przepięciami	kategoria II
Typ działania i rozłączenia	1.B przełączniki (mikroprzełączniki)
Konstrukcja sterownika	wbudowane, elektroniczne
Klasyfikacja według ochrony przed porażeniem prądem	klasa II gdy poprawnie zintegrowany
Maksymalna odległość pomiędzy interfejsem a wyświetlaczem	10 m
Klucz programujący	dostępny dla wszystkich modeli
Standardy bezpieczeństwa	Zgodność z odpowiednimi standardami Europejskimi

9.2 Specyfikacja techniczna 2 ir33+ wide, ir33+ small wide, easy wide, easy small wide

Zasilanie	Model	Napięcie	Moc
	PBEVxxExxxx	230 V~(+10/-15%), 50/60 Hz 230 V~(+10/-10%), 50/60 Hz (wersje 16 A, 8 A, 8 A)	3 VA, 25mA ~ maks
	PBEVxxAxxxx	115 V~(+10/-15%), 50/60 Hz 115 V~(+10/-10%), 50/60 Hz (wersje 16 A, 8 A, 8 A)	3 VA, 50mA ~ maks
	PBEVxxHxxxx	115/230 V~, 50/60 Hz	6 VA, 50mA ~ maks
	IREVxxLxxxx	12 to 24 V ~, 50/60 Hz, 12/30 Vdc	3 VA, 300 mA ~ / mAdc maks
	IREVxxOxxxx	12 V ~, 50/60 Hz, 12/18 Vdc	używa tylko zasilania przez SELV

Izolacja gwarantowana przez zasilanie	Model	Izolacja od części o bardzo niskich napięciach	Izolacja od wyjść przełącznikowych	Wzmocniona, 6 mm odległość, 8 mm izolacji, izolacja 3750V	podstawowa, 3 mm odległość, 4 mm izolacji, izolacja 1250V
	IREVxxExxxx				
	IREVxxAxxxxl-				
	IREVxxLxxxx				
	IREVxxOxxxx				

Inputs	Model	Opis
	S1 (probe 1)	NTC (PBxxx0xxxxx) lub NTC oraz PTC (PBxxx7xxxxx)
	S2 (probe 2)	NTC (PBxxx0xxxxx) lub NTC oraz PTC (PBxxx7xxxxx)
	DI1	zestyk beznapięciowy, oporność < 10 Ω, prąd zamknięcia 6 mA
	S3	NTC (PBxxx0xxxxx) lub NTC oraz PTC (PBxxx7xxxxx)
	DI2	zestyk beznapięciowy, oporność < 10 Ω, prąd zamknięcia 6 mA
	S4	NTC (PBxxx0xxxxx) lub NTC oraz PTC (PBxxx7xxxxx)
Maksymalna odległość pomiędzy czujnikami a wejściami cyfrowymi mniejsza niż 10m.		
Uwaga: podczas instalacji zalecane jest odseparowanie podłączenie zasilania i podłączenia obciążeń od czujników, wejść cyfrowych, przewodów wyświetlacza i sieci monitoringu		

Typ czujnika	Standard Carel NTC	10k : dla 25°C, zakres: -50 do 90°C	
		Błąd pomiaru:	1°C w zakresie -50 do 50°C
Wysoko-temperaturowy	Standard Carel NTC	50k: dla 25°C, zakres -40T150°C	
		Błąd pomiaru:	1.5°C w zakresie -20 do 115°C
Standard Carel PTC	Standard Carel PTC	985: dla 25°C, w zakresie -50T150°C	
		Błąd pomiaru:	2°C w zakresie -50 do 50°C

Wyjścia przełącznikowe	W zależności od modelu		EN60730-1		UL873	
	Model	przełącznik	250 V~	cykle pracy	250 V~	cykle pracy
	PBEVxx(E,A)(P,S,V,Y)xxx	5A(*)	5(1) A	100000	5A res. 1FLA 6 LRA C300	30000
	PBEVxx(E,A)(N,C,A,L)xxx	8 A(*)	8(4)A N.O. 6(4)A	100000	8 A res. 2FLA 12 LRA C300	30000
	PBEVxx(E,A)(P,S,V,Y)xxx	16 A(*)	10(4)A N.O.(up to	100000	12 A res. 5 FLA 30 LRA C300	30000
		2 HP	10(10)A	100000	12 A res. 12 FLA 72 LRA	30000
	Izolacja od części niskonapięciowych		wzmocniona, 6 mm odległość, 8 mm izolacji, izolacja 3750V			
	Izolacja pomiędzy niezależnymi przełącznikami		podstawowa, 3 mm odległość, 4 mm izolacji, izolacja 1250V			
Podłączeni	Przekrój przewodu 0.5 do 2.5 mm2 maks prąd 12 A					

(*): Przekaznik nie odpowiedni dla obciążeń fluoroscencyjnych (światło neonowe itp), wykorzystujących startery (balasty) z przełączanymi kondensatorami. Mogą być użyte lampy fluoroscencyjne ze sterownikami elektronicznymi lub bez kondensatorów przełączających, w zależności od warunków pracy wyspecyfikowanych dla każdego typu przekaznika.

Prawidłowe dobranie mocy i przewodów połączeniowych sterownika i obciążeń leży w gestii instalatora. W zależności od modelu maksymalny prąd dla zacisków wspólnych to 1,3,5 lub 12A. Jeśli sterownik pracuje w maksymalnej dozwolonej temperaturze otoczenia oraz przy pełnym obciążeniu należy wziąć to pod uwagę przy doborze przewodów (przewody mogące pracować w temperaturze do 105°C).

Zegar	błąd przy 25° C ±10 ppm (±5 min/rok) błąd w zakresie -10T60°C -50 ppm (27 min/rok)
Temperatura pracy	-10T60 °C dla wszystkich wersji
Wilgotność pracy	< 90% RH bez kondensacji
Temperatura składowania	-20T70°C
Wilgotność składowania	< 90% RH bez kondensacji
Indeks ochrony panelu przedniego	montaż na płaskim stabilnym panelu z uszczelką IP65
Zanieczyszczenie otoczenia	2 (normalna sytuacja)
PTI materiałów izolacyjnych	obwody drukowane 250, plastik i materiały izolacji175
Okres oddziaływania na materiały izolacyjne	długi
Kategoria odporności na ciepło i ogień	kategoria D oraz kategoria B (UL 94-V0)
Klasa ochrony przed przepięciami	kategoria II
Typ działania i rozłączenia	1.B przekazniki (mikroprzełączniki)
Konstrukcja sterownika	wbudowane, elektroniczne
Klasyfikacja według ochrony przed porażeniem prądem	klasa II gdy poprawnie zintegrowany
Maksymalna odległość pomiędzy interfejsem a wyświetlaczem	10 m
Klucz programujący	dostępny dla wszystkich modeli
Standardy bezpieczeństwa	Zgodność z odpowiednimi standardami Europejskimi

9.3 Charakterystyka ir33+

Sterownik	IREVM00*	IREVM0E	IREVSO*	IREVSOL	IREVSOE	IREVYO	IREVYOL	IREVYOE	IREVCO0	IREVC*L	IREVC*H	IREVF*E*
Zasilanie												
12Vac/Vdc (-15/+10%), 50/60 Hz	x		x			x			x			
12/24 Vac (-15/+10%), 50/60 Hz				x			x			x		
230 Vac (-15/+10%), 50/60 Hz		x			x			x				x
115/230 Vac (-15/+10%), 50/60 Hz											x	
Pobór mocy	4 VA	3 VA	4 VA	4 VA	3 VA	4 VA	4 VA	4 VA	4 VA	4 VA	6 VA	3 VA

Precyzja

Standardowa Carel NTC:	-50T50°C	1°C
Wysokotemperaturowa NTC:	-	1.5°C (poza tym zakresem 4°C)
Standardowa Carel PTC:	-	2°C
50T50°C		4°C
Czujniki sterowania/odszraniania/produktu		
Standardowa Carel NTC (10 kΩ at 25°C), -	x	x
Wysokotemp. NTC (50 kΩ at 25°C), -40T150°C	x	x

Interfejs użytkownika

Wyświetlacz	3 pozycje cyfrowe LED oraz ikony
Klawiatura	ergonomiczna 4-przyciskowa

Wyjścia

spreżarka		8 A, 16 A, 2 HP	16 A, 2 HP	16 A, 2 HP	8 A, 2 HP
odszranianie			16 A, 8 A	8 A	8 A
wentylator				8 A	5 A
aux/oświetlenie		8 A dla modeli IR33S0EA*	5A dla modeli IRYSOEP*	8 A	

Programowanie

Klawiaturą		x
Kluczem	x	

Funkcje specjalne

HACCP/ Zegar czasu rzeczywistego			funkcja aktywna gdy jest zegar czasu rzeczywistego modele: IR*(C,B,L,T,S,U,Y,Z)* oraz dla IR33 power : IR*(E,F,O,W)
Buzzer	x	x	x x x x x x x x x x x x x
Drugi wyświetlacz			standard dla modeli 12 Vac, 12/24 Vac, 115/230 Vac .Ważne modele z zasilaniem 230 Vac lub 115 Vac (wewnętrzny transformator) nie zasilają drugiego wyświetlacza
Punkt dziesiętny	x	x	x x x x x x x x x x x x x
Interfejs sieci szeregowej CAREL	x	x	x x x x x x x x x x x x x

Uwaga: x = standard

Inne													
Jakość i precyzja: testowane w produkcji	x	x	x	x	x	x	x	x	x	x	x	x	x
Oznaczenie UL	x	x	x	x	x	x	x	x	x	x	x	x	x
Oznaczenie VDE	x	x	x	x	x	x	x	x	x	x	x	x	x
EN 13485 (standard dla termometrów)	x	x	x	x	x	x	x	x	x	x	x	x	x

Przełączniki zgodnie z EN60730-1: 8 A, 8(4)A 16 A, 12(2) A 2 HP, 10(10) A (*) do 60°C temperatury otoczenia

Tab. 9.c

9.4 Charakterystyka ir33+ power

Sterownik	IREVOEHA0	IREVYOEHA0	IREV3FOEHA0	IREVFOEFA0
Zasilanie	230 Vac			
Wyjścia				
Sprężarka	2 HP, 12(10)A			
Odszranianie		8 A	8 A	8 A
Wentylatory parownika			5 A	5 A
Wejścia				
temperatura pomieszczenia	x	x	x	x
temperatura odszraniania	x	x	x	x
Wejście cyfrowe/czujnik3	x	x	x	x
Inne				
HACCP				x
Klucz programujący	x	x	x	x
Wysokoefektywny wyświetlacz	x	x	x	x
buzzer	x	x	x	x
Zegar czasu rzeczywistego				x
Opcjonalne RS485	x	x	x	x

9.5 Charakterystyka ir33+ wide

Sterownik	PBEVYOEVLG	PBEVCOHNLG	PBEVHOHNHG	PBEVHOHNHW	PBEVCOSNNG	PBEVCOSNNW
230 Vac, (-15/+10%), 50/60 Hz	x					
115/230 Vac, (-15/+10%), 50/60 Hz		x	x	x	x (small)	x (small)
Precyzja						
Standardowa Carel NTC:	-50T50°C	1°C				
Wysokotemperaturowa NT	-40T-20°C	4°C				
	-50T115°C	1.5 °C				
	115T150°C	4° C				
Standardowa Carel PTC	-50T50°C	2°C				
Interfejs użytkownika (wyświetlacza (3 cyfry+ikony))		zielony		biały	zielony	biały
Klawiatura				ergonomiczna 8- przyciskowa		
Wyjścia						
Sprężarka	16 A	2 HP	2 HP	2 HP	30 A	30 A
Odszranianie	8 A	16 A	16 A	16 A	8 A	8 A
Wentylatory parownika		8 A	8 A	8 A	5 A	5 A
aux1	8 A	8 A	8 A	8 A	5 A	5 A
aux2			8 A	8 A		
Programowanie						
Klawiaturą		x				
Kluczem	x					
Funkcje specjalne						
HACCP/ Zegar czasu rzeczywistego		funkcja aktywna gdy jest zegar czasu rzeczywistego modele: PBEV*(C, L, S, Y)*				
buzzer	x	x	x	x	x	x
Drugi wyświetlacz		standard dla modeli 12 Vac, 12/24 Vac, 115/230 Vac .Ważne modele z zasilaniem 230 Vac lub 115 Vac (wewnętrzny transformator) nie zasilają drugiego wyświetlacza				
Punkt dziesiętny	x	x	x	x	x	x
Interfejs sieci szeregowej CAREL	x	x	x	x	x	x

Sterownik	PBEVSOEAAA	PBEVYOEVDO	PBEVCOHND0	PBEVCOHNBA	PBEVCOHCAA	PBEVHOHAAA	PBEVHOHNBO	PBEVHOHNBW	PBEVSO5AFA	PBEVCO5NFA	PBEVCO5NFW
Zasilanie											
230 Vac (-15/+10%), 50/60 Hz	x	x									
115/230 Vac (-15/+10%), 50/60 Hz			x	x	x	x	x	x	x small	x small	x small

Precyzja

Standardowa Carel NTC:	-50T50°C	1°C									
-50T90°C		3°C									
Wysokotemperaturowa N	-40T-20	4°C									
-20T115°C		1.5 °C									
115T150 °C		4°C									
Standardowa Carel PTC	-50T50°C	2°C									
(tylko modele PBEV*7*):	-50T150°C	4°C									

Interfejs użytkownika

Wyświetlacz (3 cyfry + ikony)	niebieski	czerwony	czerwony	niebieski	niebieski	niebieski	czerwony	biały	niebieski	niebieski	niebieski
klawiatura	ergonomiczna 4-przyciskowa										
wyjścia											
spreżarka	8 A	16 A	2 HP	2 HP	2 HP	2 HP	2 HP	2 HP	30 A	30 A	30 A
odszranianie		8 A	16 A	16 A	16 A	16 A	16 A	16 A		8 A	8 A
wentylatory parownika			8 A	8 A	8 A	8 A	8 A	8 A		5 A	5 A
aux1	8 A	8 A	8 A	8 A	8 A	8 A	8 A	8 A	8 A	5 A	5 A
aux2						8 A	8 A	8 A			

Programowanie

Klawiaturą				x							
Kluczem			x								

Funkcje specjalne

HACCP/ zegar czasu rzeczywistego	Funkcja jest dostępna jeśli sterownik posiada zegar czasu rzeczywistego										
buzzer	x	x	x	x	x	x	x	x	x	x	x
drugi wyświetlacz			standard dla modeli 12 Vac, 12/24 Vac, 115/230 Vac .Ważne modele z zasilaniem 230 Vac lub 115 Vac (wewnętrzny transformator) nie zasilają drugiego wyświetlacza								
punkt dziesiętny	x	x	x	x	x	x	x	x	x	x	x
Interfejs sieci szeregowy CAREL	x	x	x	x	x	x	x	x	x	x	x

10. DODATEK 1: VPM (VISUAL PARAMETER MANAGER)

10.1 Instalacja

Na stronie <http://ksa.carel.com>, należy wybrać : Software & Support – Configuration & Updating Softwares – Parametric controller software. następnie należy wybrać Visual Parametric Manager

Pojawi się nowe okno z trzema plikami do ściągnięcia:

1. VPM_CD.zip – do nagrania na płytę CD/DVD
2. Aktualizacja setup
3. Pełny setup: kompletny program

Przy pierwszej instalacji: wybierz pełny program, dla uaktualnienia wybierz plik uaktualnienia. Program zainstaluje się automatycznie po kliknięciu setup.exe.

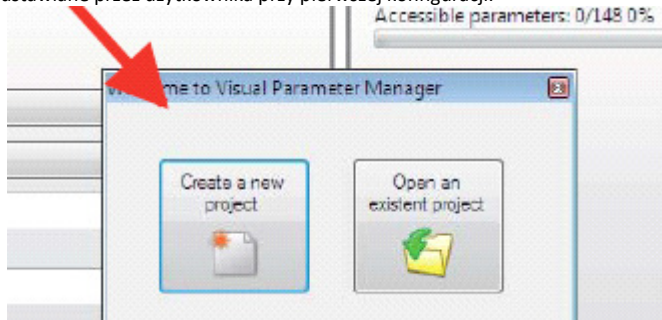


Uwaga: jeśli zdecydowano o instalacji pełnego oprogramowania najpierw należy odinstalować poprzednie wersje programu VPM.

10.2 Programowanie (VPM)

Programowanie może być przeprowadzone za pomocą klucza programującego (IROPZKEYA0), podłączone do komputera za pośrednictwem konwertera (IROPZPRG00)

Po uruchomieniu programu użytkownik powinien wybrać urządzenia do konfiguracji: ir33. Pojawi się strona z zapytaniem o otwarcie nowego lub już istniejącego projektu. Należy wybrać nowy projekt i wprowadzić hasło, ustawiane przez użytkownika przy pierwszej konfiguracji.



Rys. 10.a

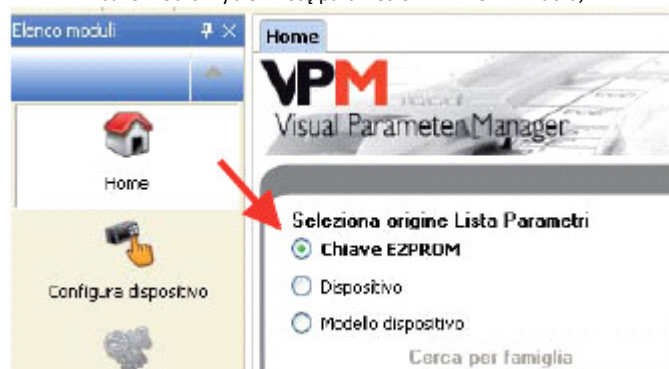
Następnie:

1. Wgraj parametry do klucza według opisu z rozdziału 2;
2. Wgraj parametry z klucza do sterownika;

10.3 Połączenie komputer – klucz.

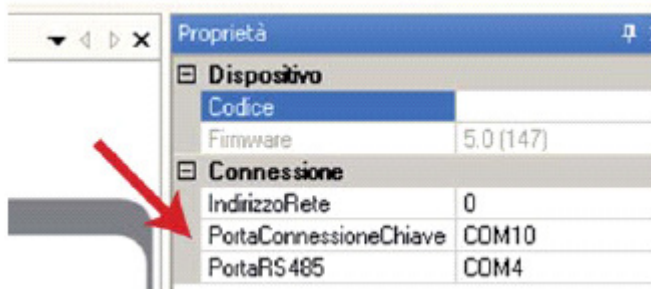
Aby podłączyć klucz do komputera:

- Jako źródło wybierz listę parametrów E2PROM z klucza;



rys.10.b

- Wybierz port podłączenia klucza używając procedury kreatora

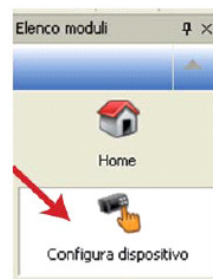


rys. 10.c

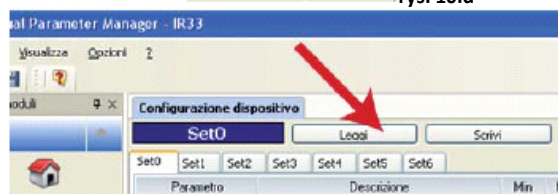
- Podłącz klucz programujący do konwertera

10.4 Programowanie

Przejdź do strony konfiguracji „Configure device” i wybierz „Read”



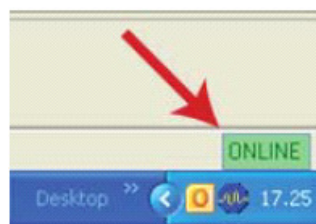
rys. 10.d



rys. 10.e

Rys. 12.e

Pojawi się pasek postępu. Podczas odczytywania danych diody na konwerterze migają, w dolnym prawym rogu pojawi się komunikat „ONLINE”.



rys. 10.f

CAREL

Na zakończenie wyświetlona zostanie lista parametrów.

Parametro	Descrizione	Min	Max	Letto	Visibile	Scritto	Mascherato	Password
m_outcom	Configurazione uscita compressore	1	1	1	1	1		
m_outa1	Configurazione uscita ausiliaria 1	1	1	1	1	1		
m_outa2	Configurazione uscita ausiliaria 2	1	1	1	1	1		
st	Stabilità misura	1	15	4	Password	4		
sd	Rilasciamento visual. sonda	0	15	0	Password	0		
sdA	Sonda virtuale	0	100	0	Password	0		
sdS	Sensore CF	0	1	0	Password	0		
sdB	Ratio servovalve	0	1	0	Password	0		
sdI	Visual. su terminale interno	1	7	1	Password	1		
sdE	Visual. su terminale esterno	0	1	0	Password	0		
sdP	Sensore tipo di sonda/VOC	0	2	0	Password	0		
sdA2	Configurazione sonda 2	0	4	2	Password	2		
sdA3	Configurazione sonda 3	-20	20	0	Password	0		
sdA4	Configurazione sonda 4	0	4	0	Password	0		
sdA5	Configurazione sonda 5	0	4	0	Mascherato	0		
sdA1	Calibrazione sonda 1	-20	20	0	Password	0		
sdA2	Calibrazione sonda 2	-20	20	0	Password	0		
sdA3	Calibrazione sonda 3	-20	20	0	Password	0		
sdA4	Calibrazione sonda 4	-20	20	0	Password	0		
sdA5	Calibrazione sonda 5	-20	20	0	Mascherato	0		
sd	Set point	-20	60	0	Frequente	0		
sdI	Della regolazione	0.1	20	1	Password	2		
sdm	Zona media	0	60	4	Password	4		
sdm	Della regolazione reverse con zona media	0.1	20	1	Password	2		
sdm	SET minimo ammesso	-20	60	-20	Password	50		
sdm	SET minimo ammesso	-20	200	50	Password	50		

rys. 10.g

10.5 Modyfikowanie parametrów

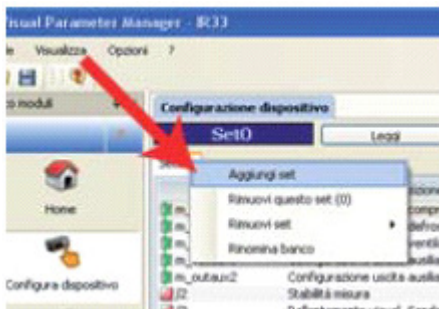
Przesuń kursor do kolumny „Written” i kliknij dwukrotnie wybraną komórkę aby wprowadzić nową wartość.

rys. 10.h

10.6 Dodawanie parametrów

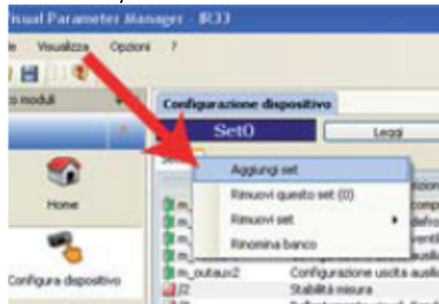
Można dodać do 6 grup ustawień parametrów: Set0, Set1, Set2, Set3, Set4, Set5, Set6. Aby dodać:

- Przesuń kursor do Set0, kliknij prawym przyciskiem, wybierz „Add set”



rys. 10.i

- Wyświetlenie ustawień Set1:



rys. 10.j

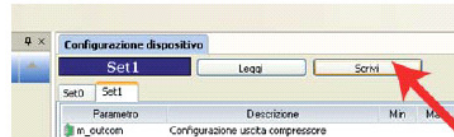
Uwaga:

- Na sterowniku ustawienia Set0, Set1, ..., Set6 są nazwane odpowiednio od bn0 do bn6.
- Set0 to ustawienia fabryczne sterownika. Przy wgrzywaniu innych ustawień (Set1, ..., Set6) Set0 jest nadpisany nowymi wartościami parametrów, czyli jest w konsekwencji kasowany.

10.7 Wgranie parametrów

Aby wgrać parametry do sterownika:

- Wgraj parametry do klucza programującego wybierając „Write”



rys. 10.k

- Przenieś parametry z klucza programującego do sterownika przy użyciu funkcji „Download” jak opisano w rozdziale „Instalacja”

11. DODATEK 2: FUNKCJE ZAAWANSOWANE

11.1 Pominięcie odszraniania

ten algorytm jest używany do określenia kiedy krótki czas odszraniania pozwala na pominięcie kolejnego procesu. Aby aktywować funkcje należy ustawić d12=2 lub 3.

Par	Opis	Wart. Fabr.	Min	Max	Jedn. miary
d12	Odszranianie zaawansowane	0	0	3	-
	d12 pominięcie automatyczna zamiana dl				
	0 wyłączone wyłączone				
	1 wyłączone włączone				
2 włączone wyłączone					
3 włączone włączone					
dn	Nominalny czas trwania odszraniania	65	1	100	%
dH	Współczynnik proporcjonalności dla dl	50	0	100	-
dP1	Maksymalny czas odszraniania	30	1	250	min/s
dP2	Maksymalny czas odszraniania - aux	30	1	250	min/s

tab. 11.a

Nominalne czasy odszraniania dla parownika 1 oraz parownika 2 (aux) są określane na podstawie parametru dn oraz parametru określającego maksymalny czas trwania odszraniania dla parowników 1 i 2, zgodnie z formułą:

$$dn1 = \frac{dn}{100} dP1$$

$$dn2 = \frac{dn}{100} dP2$$

Algorytm powołuje:

- Jeśli odszranianie zakończy się po czasie mniejszym niż dn1, ilość procesów do pominięcia jest zwiększana o 1.
- Jeśli odszranianie zakończy się normalnie, następne odszranianie będzie wykonane;
- Jeśli licznik osiągnie wartość 3, 3 odszraniania zostaną pominięte po czym licznik powróci do wartości 1.
- Po włączeniu zasilania sterownika, wykonanych będzie 7 procesów odszraniania bez zwiększania wartości licznika, dopiero później licznik jest aktywowany (rozpoczynając od 8 odszraniania).



Uwaga: jeśli w instalacji są dwa parowniki, dla określenia czy kolejny proces ma być pominięty, brany pod uwagę jest dłuższy czas trwania odszraniania.

Możliwa sekwencja pracy (np., jeśli d12=2);

start liczenia	pominięcie	odliczone	odszranianie	rezultat
7	0	0	wykonane	bez sprawdz.
6	0	0	wykonane	bez sprawdz.
5	0	0	wykonane	bez sprawdz.
4	0	0	wykonane	bez sprawdz.
3	0	0	wykonane	bez sprawdz.
2	0	0	wykonane	bez sprawdz.
1	0	0	wykonane	bez sprawdz.
0	0	0	wykonane	>"dn"
0	0	0	wykonane	>"dn"
0	0	0	wykonane	>"dn"
0	0	0	wykonane	>"dn"
0	0	0	wykonane	<"dn"
0	1	1	pominięte	
0	1	0	odszranianie	>"dn"
0	0	0	wykonane	>"dn"
0	0	0	wykonane	>"dn"
0	0	0	wykonane	<"dn"
0	1	1	pominięte	
0	1	0	odszranianie	<"dn"

start liczenia	pominięcie	odliczone	odszranianie	rezultat
0	0	0	wykonane	>"dn"
0	0	0	wykonane	>"dn"
0	0	0	wykonane	<"dn"
0	1	1	pominięte	
0	1	0	odszranianie	<"dn"
0	2	2	pominięte	
0	2	1	pominięte	
0	2	0	odszranianie	>"dn"
0	0	0	wykonane	>"dn"
0	0	0	wykonane	>"dn"
0	0	0	wykonane	>"dn"
0	0	0	wykonane	<"dn"
0	1	1	pominięte	
0	1	0	odszranianie	<"dn"
0	2	2	pominięte	
0	2	1	pominięte	
0	2	0	odszranianie	<"dn"
...				

tab. 11.b

11.2 Zmiany interwału odszraniania

ten algorytm jest używany do regulacji interwałów odszraniania bazując na długości ostatniego odszraniania. Aby uaktywnić należy ustawić d12=1 lub 3. Nominalne czasy odszraniania dla parownika 1 oraz parownika 2 (aux) są określane na podstawie parametru dn oraz parametru określającego maksymalny czas trwania odszraniania dla parowników 1 i 2, zgodnie z formułą:

$$dn1 = \frac{dn}{100} dP1$$

$$dn2 = \frac{dn}{100} dP2$$

Po uruchomieniu odszraniania, w zależności od dE, interwał dl jest regulowany wartością Δdl, obliczaną przy użyciu algorytmu.

Jeśli w instalacji są dwa parowniki, dla określenia czy kolejny proces ma być pominięty, brany pod uwagę jest dłuższy czas trwania odszraniania.

11.3 Odszranianie dla dwóch parowników

Możliwe jest skonfigurowanie do 3 czujników odszraniania oraz 2 wyjść dla parowników. Sterownik rozpoznaje podstawowe konfiguracje opisane w tabeli poniżej (czujnik 1 jest czujnikiem regulacji i nie może być skonfigurowany).

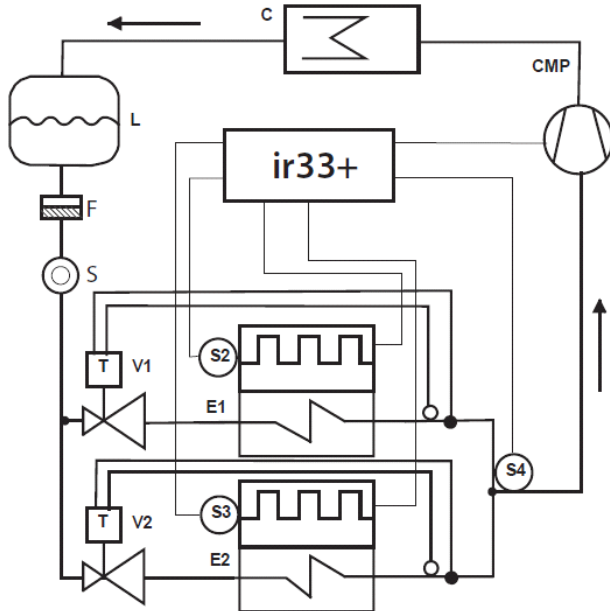
KONFIGURACJA CZUJNIKA ODSZRANIANIA I WYJŚCIA ODSZRANIANIA

Nr.	Czujnik odszr.	Wyjścia odszr.	Uwagi
1	Czujnik 2	Parownik 1	Czujnik 2 działa z parownikiem 1
2	Czujnik 2	Parownik 1 i 2	Czujnik 2 działa z parownikiem 1 i 2
3	Czujnik 2	Parownik 1	Czujniki 2 i 3 działają z parownikiem 1 (start i koniec odszraniania w zależności od czujnika z niższą wartością)
	Czujnik 3		
4	Czujnik 2	Parownik 1	Czujniki 2,3 i 4 działają z parownikiem 1 (start i koniec odszraniania w zależności od czujnika z niższą wartością)
	Czujnik 3		
	Czujnik 4		
5	Czujnik 2	Parownik 1	Czujnik 1 działa z parownikiem 1
	Czujnik 3	Parownik 2	Czujnik 2 działa z parownikiem 1
6	Czujnik 2/4	Parownik 1	Czujniki 2 i 4 działają z parow. 1 (koniec odszr. Gdy wszystkie czujniki > próg końca odszr.)
		Parownik 2	Czujniki 3 i 4 działają z parow. 1 (koniec odszr. Gdy wszystkie czujniki > próg końca odszr.)

tab. 11.c

Przypadek 6 odnosi się do konfiguracji z 1 czujnikiem dla każdego parownika i jednym czujnikiem wspólnym

Przypadek 6: czujnik2, czujnik 4 na parowniku 1, czujnik3, czujnik 4 na parowniku 2.



rys. 11.a

E1/2	Parownik ½	S2/3/4	Czujnik odszraniania 2,3,4
C	Skrapłacz	CMP	Sprężarka
V1/2	Elektroniczny zawór rozprężny ½	F	Filtr osuszacz
L	Zbiornik ciepłego czynnika	S	Wziernik
V1/2	Termostatyczny zawór rozprężny		

Kolejna sytuacja może nastąpić jeśli wyjścia są nieskonfigurowane lub wystąpiły błędy działania czujników.

ODSZRANIANIE TEMPERATUROWE

Czujnik odszraniania/wyjścia parownika	Sytuacja	Efekt
Czujnik 2 wyjście 1	Brak czujnika	Odszranianie kończone po upłygnięciu czasu (dP1)
	Błąd czujnika	Odszranianie kończone po upłygnięciu czasu (dP1)
Czujnik 3 wyjście 2	Brak czujnika	
	Konfiguracja AUX1	Odszranianie kończone po upłygnięciu czasu (dP1)
	Konfiguracja AUX2	Odszranianie kończone po upłygnięciu czasu (dP2)
	AUX ½ nie skonfigurowane	nie wykonywane
	Błąd czujnika	Odszranianie kończone po upłygnięciu czasu (dP2)
czujnik 4 razem z czujnikiem 2 i czujnikiem 3, wyjście 1 oraz 2	Brak czujnika	Przypadki 4,6 nierozpoznane
	Błąd czujnika	Odszranianie kończone po upłygnięciu czasu

tab. 11.d

ODSZRANIANIE CZASOWE

Czujnik odszraniania/konfiguracja wyjścia	Sytuacja	Efekt
Wyjście 1	AUX1 skonfigurowane	Odszranianie kończone po upłygnięciu czasu (dP1)
	AUX2 skonfigurowane	Odszranianie kończone po upłygnięciu czasu (dP2)
	AUX ½ nie skonfigurowane	Nie wykonywane

tab. 11.e



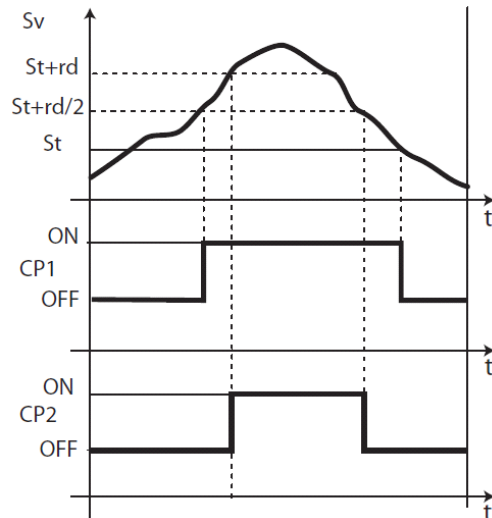
Uwaga: aux1 i aux 2 skonfigurowane jako wyjścia dla parownika nie są równoważne..

11.2 Rotacja drugiej sprężarki

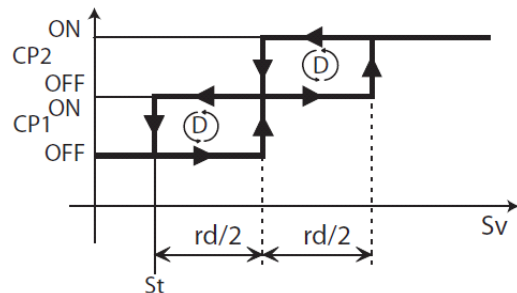
Wyjście dla drugiej sprężarki dla dwustopniowej regulacji oraz rotacji. Zadaniem sprężarki głównej i drugiej jest rotowanie w pracy tak aby ostatnio wyłączona sprężarka nie została ponownie włączona, przy następnym żądaniu pracy włączy się sprężarka nie angażowana przy poprzednim żądaniu pracy.

Par	Opis	Wart. Fabr.	Min	Max	Jedn. miary
H1/H5	konfiguracja AUX/AUX2 0=normalnie zasilany – alarm ... 13= druga sprężarka z rotacją	1/3	0	13	-

tab. 11.f



rys. 11.b

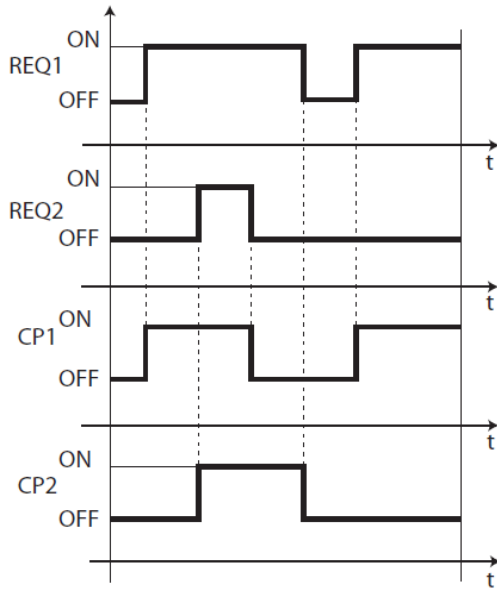


rys. 11.c

Sv	Czujnik wirtualny	CP2	Sprężarka 2
CP1	Sprężarka 1	rd	Dyferencjał
t	czas	St	Punkt nastawy

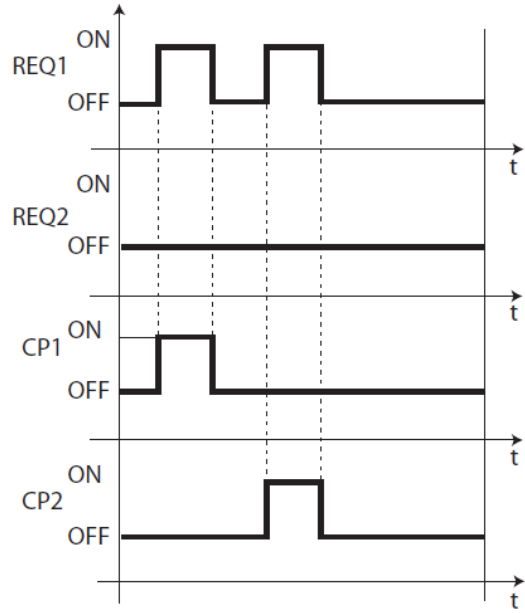
Przykłady działania:

przykład 1:



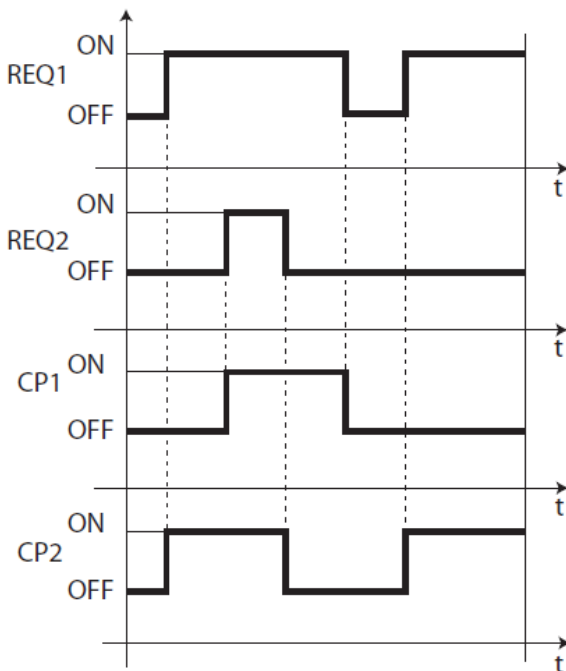
rys. 11.d

przykład 3:



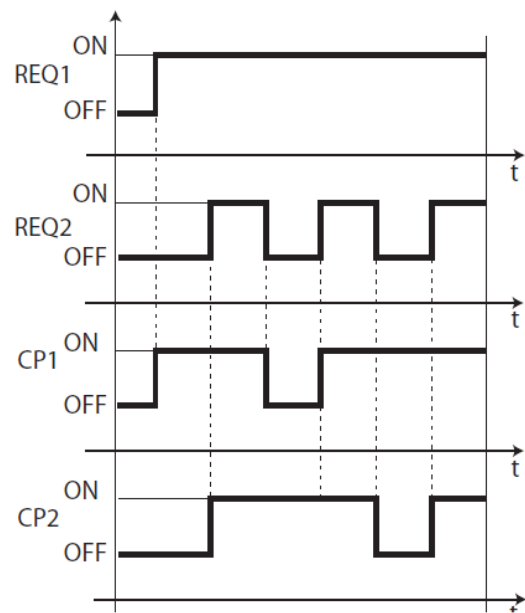
rys. 11.f

przykład 2:



rys. 11.e

przykład 4:



rys. 11.g

REQ1	żądanie sprężarki 1	CP1	sprężarka 1
REQ2	żądanie sprężarki 2	CP2	sprężarka 2
t	czas		

CAREL

CAREL INDUSTRIES - Headquarters
Via dell'Industria, 11 - 35020 Brugine - Padova (Italy)
Tel. (+39) 049.9716611 - Fax (+39) 049.9716600
e-mail: carel@carel.com - www.carel.com

Agenzia / Agency:

ir33plus +0300028EN rel. 1.0 - 27.03.2013