



Tecumseh

Condensing unit
Voltage Code : TZ

TAGDT2544ZBR-TZ

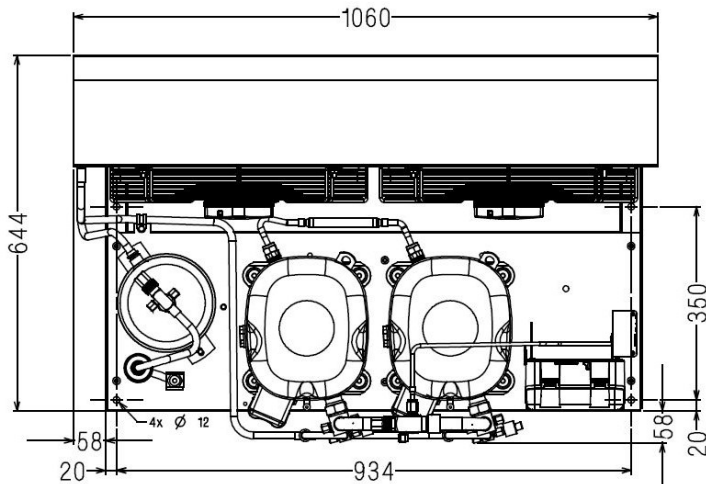
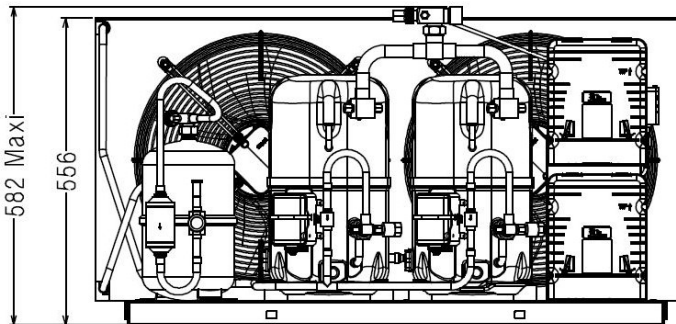
Low Temp. Commercial (BP)

400V 3~ 50Hz / 440V 3~ 60 Hz

R452A / R404A / R448A / R449A

TAGDT2544ZBR-TZ

Conditions	Frequency	Nominal Cooling Capacity		Sound Power ISO3745 / ISO 3743-1
		Watts	BTU/h	
EN13215 / R452A	50 Hz / 60 Hz	5811 / 5757	19814 / 19631	85 dBA
EN13215 / R404A	50 Hz / 60 Hz	5944 / 6522	20269 / 22241	85 dBA
EN13215 / R448A	50 Hz / 60 Hz	4243 / 4560	14469 / 15551	85 dBA
EN13215 / R449A	50 Hz / 60 Hz	4245 / 4563	14476 / 15558	85 dBA



* EN13215 : T°Ambient 32.0°C / T°Evap. -35.0°C / T°Return gas temp.. 20.0°C
T°Subcooling. 3.0K

Net Weight (Kg)	161.0
Expansion device	Expansion_Valve
Air Flow (m³/h)	7000 / 7900
Compo Data Sheet	127LU-T
Elec Comp Type	TRI
Current (Amp)	
Load Rated Amp	13.7 15.2
Max Cont Current	29 31
Lock Rotor Amp	118 122
Fan	
Speed (rpm)	1360 / 1520
Power (W)	280.0
Diameter (mm)	420
Protection	Overload
IP Level	IP54
Condenser	B420P/36000
Liquid Receiver	
Capacity (L)	6.0
Maximum Pressure (Bars)	32.0
Suction Line	
Suction Type	Vanne Orientable
For Tubing Out Diam	28.6 (1"1/8)
Suction Connection Type	Brased
Liquid Line	
Liquid Line Type	Vanne Orientable
For Tubing Out Diam	12.7 (1/2")
Liquid Connecton Type	Brased
Connection Type	VR
Fan Guard	maille < à 8mm

Note : Tecumseh reserves the right to change information contained in this document without notification.



Tecumseh

TAGDT2544ZBR-TZ	Tension TZ : 400V 3~ 50Hz / 440V 3~ 60 Hz
------------------------	--

Les performances sont données dans les conditions EN13215 :	Gaz aspirés :	20.0 °C
Condition Dew	Sous refroidissement :	3.0 K
The performance data are in EN13215 conditions :	Return gas :	20.0 °C
Dew Condition	Subcooling :	3.0 K

50 Hz R452A									
N°6750									
5 T ambience	6 T évaporation	(°C)	-40	-35	-30	-25	-20	-15	-10
25	1 P frigorifique	(Watt)	4759	6568	8679	11080	13750	16677	19867
	2 P absorbée	(W)	3960	4723	5567	6518	7601	8834	10236
	3 I absorbée	(A)	10.6	11.6	12.7	14.0	15.6	17.4	19.4
	4 Tc	(°C)	27.6	29.0	31.2	33.8	36.8	40.1	43.6
32	1 P frigorifique	(Watt)	4111	5811	7778	10008	12491	15221	18221
	2 P absorbée	(W)	3840	4665	5562	6559	7683	8953	10389
	3 I absorbée	(A)	10.4	11.5	12.7	14.1	15.7	17.5	19.6
	4 Tc	(°C)	34.1	35.3	37.2	39.6	42.4	45.4	48.7
43	1 P frigorifique	(Watt)	3310	4830	6569	8538	10739	13190	15949
	2 P absorbée	(W)	3568	4505	5500	6582	7780	9116	10609
	3 I absorbée	(A)	9.89	11.1	12.5	14.0	15.7	17.6	19.7
	4 Tc	(°C)	44.5	45.3	46.8	48.7	51.1	53.8	56.6

60 Hz R452A									
N°6750									
5 T ambience	6 T évaporation	(°C)	-40	-35	-30	-25	-20	-15	-10
25	1 P frigorifique	(Watt)	4859	7081	9498	12115	14932	17955	21220
	2 P absorbée	(W)	4942	6040	7177	8426	9849	11496	13411
	3 I absorbée	(A)	11.0	12.3	13.8	15.5	17.4	19.7	22.2
	4 Tc	(°C)	32.5	33.9	35.9	38.4	41.3	44.5	47.9
32	1 P frigorifique	(Watt)	3625	5757	8039	10483	13099	15908	18966
	2 P absorbée	(W)	4531	5796	7048	8378	9859	11547	13493
	3 I absorbée	(A)	10.5	12.0	13.6	15.4	17.4	19.7	22.2
	4 Tc	(°C)	39.4	40.5	42.2	44.5	47.2	50.1	53.3
43	1 P frigorifique	(Watt)		3522	5587	7769	10098	12629	
	2 P absorbée	(W)		5005	6551	8095	9733	11539	
	3 I absorbée	(A)		11.0	12.9	14.9	17.0	19.4	
	4 Tc	(°C)		51.1	52.4	54.3	56.5	59.1	

1 = cooling capacity 2 = power input 3 = current 4 = condensing temperature 5 = ambient temperature 6 = evaporating temperature

Nota : Tecumseh se réserve le droit de modifier les informations contenues dans ce document sans préavis.

Note : Tecumseh reserves the right to change information contained in this document without notification.

© 2020 Tecumseh Products Company
All rights reserved



Tecumseh

TAGDT2544ZBR-TZ	Tension TZ : 400V 3~ 50Hz / 440V 3~ 60 Hz
------------------------	--

Les performances sont données dans les conditions EN13215 :	Gaz aspirés :	20.0 °C
Condition Dew	Sous refroidissement :	3.0 K
The performance data are in EN13215 conditions :	Return gas :	20.0 °C
Dew Condition	Subcooling :	3.0 K

© 2020 Tecumseh Products Company
All rights reserved

50 Hz R404A

N°6749

5 T ambience	6 T évaporation	(°C)	-40	-35	-30	-25	-20	-15	-10
25	1 P frigorifique	(Watt)	5141	6958	9063	11422	13988	16716	19564
	2 P absorbée	(W)	4179	4988	5872	6850	7941	9167	10548
	3 I absorbée	(A)	11.3	12.3	13.5	14.9	16.5	18.4	20.4
	4 Tc	(°C)	29.5	31.5	33.9	36.6	39.6	42.8	46.1
32	1 P frigorifique	(Watt)	4279	5944	7853	9981	12294	14760	17353
	2 P absorbée	(W)	4069	4917	5839	6855	7985	9249	10666
	3 I absorbée	(A)	11.2	12.3	13.5	15.0	16.6	18.5	20.6
	4 Tc	(°C)	35.5	37.5	39.8	42.4	45.2	48.1	51.2
43	1 P frigorifique	(Watt)	2972	4409	6022	7799	9724	11788	14002
	2 P absorbée	(W)	3798	4717	5711	6799	8000	9333	10816
	3 I absorbée	(A)	10.8	12.0	13.3	14.9	16.6	18.5	20.7
	4 Tc	(°C)	44.9	46.8	49.0	51.4	53.9	56.6	59.3

60 Hz R404A

N°6749

5 T ambience	6 T évaporation	(°C)	-40	-35	-30	-25	-20	-15	-10
25	1 P frigorifique	(Watt)	5655	7905	10383	13062	15909	18887	21975
	2 P absorbée	(W)	5351	6487	7684	8998	10479	12173	14120
	3 I absorbée	(A)	11.7	13.0	14.6	16.4	18.4	20.7	23.2
	4 Tc	(°C)	34.3	36.2	38.5	41.1	43.9	47.0	50.2
32	1 P frigorifique	(Watt)	4404	6522	8822	11283	13885	16607	19449
	2 P absorbée	(W)	5024	6289	7586	8976	10514	12249	14225
	3 I absorbée	(A)	11.3	12.8	14.5	16.3	18.4	20.8	23.3
	4 Tc	(°C)	40.6	42.5	44.7	47.1	49.8	52.6	55.6
43	1 P frigorifique	(Watt)	2353	4249	6261	8383	10613	12964	
	2 P absorbée	(W)	4077	5630	7162	8741	10429	12279	
	3 I absorbée	(A)	10.4	12.0	13.8	15.9	18.1	20.5	
	4 Tc	(°C)	50.5	52.3	54.4	56.6	59.0	61.5	

1 = cooling capacity 2 = power input 3 = current 4 = condensing temperature 5 = ambient temperature 6 = evaporating temperature

Nota : Tecumseh se réserve le droit de modifier les informations contenues dans ce document sans préavis.

Note : Tecumseh reserves the right to change information contained in this document without notification.



Tecumseh

TAGDT2544ZBR-TZ	Tension TZ : 400V 3~ 50Hz / 440V 3~ 60 Hz
------------------------	--

Les performances sont données dans les conditions EN13215 :	Gaz aspirés :	20.0 °C
Condition Dew	Sous refroidissement :	3.0 K
The performance data are in EN13215 conditions :	Return gas :	20.0 °C
Dew Condition	Subcooling :	3.0 K

© 2020 Tecumseh Products Company
All rights reserved

50 Hz R448A (*)

N°6922

5 T ambience	6 T évaporation	(°C)	-30	-25	-20	-15	-10
25	1 P frigorifique	(Watt)	6966	9277	11927	14893	18141
	2 P absorbée	(W)	5188	6104	7122	8262	9546
	3 I absorbée	(A)	12.1	13.4	14.9	16.6	18.5
	4 Tc	(°C)	31.9	34.2	36.9	39.9	43.3
32	1 P frigorifique	(Watt)	6025	8134	10570	13321	16371
	2 P absorbée	(W)	5160	6117	7174	8351	9668
	3 I absorbée	(A)	12.1	13.5	15.1	16.8	18.8
	4 Tc	(°C)	37.8	40.1	42.7	45.5	48.7
43	1 P frigorifique	(Watt)	4652	6474	8599	11037	13793
	2 P absorbée	(W)	5033	6068	7200	8446	9828
	3 I absorbée	(A)	12.0	13.5	15.2	17.0	19.0
	4 Tc	(°C)	47.3	49.4	51.8	54.4	57.1

60 Hz R448A (*)

N°6922

5 T ambience	6 T évaporation	(°C)	-30	-25	-20	-15	-10
25	1 P frigorifique	(Watt)	7973	10662	13691	17049	20720
	2 P absorbée	(W)	6807	8043	9422	10992	12796
	3 I absorbée	(A)	13.2	14.9	16.8	18.9	21.3
	4 Tc	(°C)	36.6	38.9	41.4	44.3	47.5
32	1 P frigorifique	(Watt)	6745	9258	12105	15283	18791
	2 P absorbée	(W)	6699	8024	9468	11083	12916
	3 I absorbée	(A)	13.0	14.8	16.8	19.0	21.4
	4 Tc	(°C)	42.9	45.1	47.6	50.3	53.3
43	1 P frigorifique	(Watt)		7096	9676		
	2 P absorbée	(W)		7761	9375		
	3 I absorbée	(A)		14.3	16.5		
	4 Tc	(°C)		55.0	57.2		

1 = cooling capacity 2 = power input 3 = current 4 = condensing temperature 5 = ambient temperature 6 = evaporating temperature

(*) Veuillez vous référer strictement aux Recommandations d'Utilisation et Bulletins Marketing Tecumseh du fait de la température de reflux élevée pour les applications LBP.

(*) Due to very high discharge temperature especially on LBP conditions, please strictly refer to Tecumseh Guidelines & Marketing Bulletin when using this refrigerant.

Nota : Tecumseh se réserve le droit de modifier les informations contenues dans ce document sans préavis.

Note : Tecumseh reserves the right to change information contained in this document without notification.



Tecumseh

TAGDT2544ZBR-TZ	Tension TZ : 400V 3~ 50Hz / 440V 3~ 60 Hz
------------------------	--

Les performances sont données dans les conditions EN13215 :	Gaz aspirés :	20.0 °C
Condition Dew	Sous refroidissement :	3.0 K
The performance data are in EN13215 conditions :	Return gas :	20.0 °C
Dew Condition	Subcooling :	3.0 K

50 Hz R449A (*)							
N°5524							
5 T ambience	6 T évaporation	(°C)	-30	-25	-20	-15	-10
25	1 P frigorifique	(Watt)	6969	9281	11933	14902	18153
	2 P absorbée	(W)	5188	6104	7122	8262	9546
	3 I absorbée	(A)	12.1	13.4	14.9	16.6	18.5
	4 Tc	(°C)	31.9	34.2	36.9	39.9	43.3
32	1 P frigorifique	(Watt)	6028	8138	10575	13329	16381
	2 P absorbée	(W)	5160	6117	7174	8351	9668
	3 I absorbée	(A)	12.1	13.5	15.1	16.8	18.8
	4 Tc	(°C)	37.8	40.1	42.7	45.5	48.6
43	1 P frigorifique	(Watt)	4654	6477	8603	11042	13800
	2 P absorbée	(W)	5033	6068	7200	8446	9828
	3 I absorbée	(A)	12.0	13.5	15.2	17.0	19.0
	4 Tc	(°C)	47.2	49.4	51.8	54.3	57.0

60 Hz R449A (*)							
N°5524							
5 T ambience	6 T évaporation	(°C)	-30	-25	-20	-15	-10
25	1 P frigorifique	(Watt)	7977	10667	13699	17059	20732
	2 P absorbée	(W)	6807	8043	9422	10992	12796
	3 I absorbée	(A)	13.2	14.9	16.8	18.9	21.3
	4 Tc	(°C)	36.6	38.9	41.4	44.3	47.5
32	1 P frigorifique	(Watt)	6748	9263	12111	15291	18801
	2 P absorbée	(W)	6699	8024	9468	11083	12916
	3 I absorbée	(A)	13.0	14.8	16.8	19.0	21.4
	4 Tc	(°C)	42.9	45.1	47.5	50.2	53.2
43	1 P frigorifique	(Watt)		7099	9680		
	2 P absorbée	(W)		7761	9375		
	3 I absorbée	(A)		14.3	16.5		
	4 Tc	(°C)		54.9	57.1		

1 = cooling capacity 2 = power input 3 = current 4 = condensing temperature 5 = ambient temperature 6 = evaporating temperature

(*) Veuillez vous référer strictement aux Recommandations d'Utilisation et Bulletins Marketing Tecumseh du fait de la température de reflux élevée pour les applications LBP.
 (*) Due to very high discharge temperature especially on LBP conditions, please strictly refer to Tecumseh Guidelines & Marketing Bulletin when using this refrigerant.

Nota : Tecumseh se réserve le droit de modifier les informations contenues dans ce document sans préavis.
Note : Tecumseh reserves the right to change information contained in this document without notification.

© 2020 Tecumseh Products Company
All rights reserved