



Dysza dalekiego zasięgu

DDZ

Dysze dalekiego zasięgu stosuje się w wysokich pomieszczeniach o dużej kubaturze takich, jak: sale teatralne, kinowe, przemysłowe, centra handlowe itd.. Przy dużym przepływie objętościowym powietrza występuje niski poziom ciśnienia akustycznego gwarantując duży zasięg nawiewu. Możliwe jest zastosowanie dyszy zarówno do nawiewu poziomego, jak i pionowego.

Najważniejsze cechy

Do dużych powierzchni

Dysze dalekiego zasięgu znajdują zastosowanie na stadionach, halach przemysłowych, supermarketach, audytoriach, salach koncertowych, teatrach, kinach itp.

Komfort

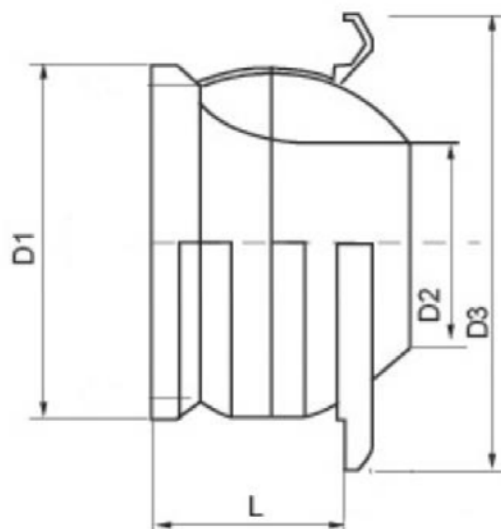
Regulacją kąta nawiewu w zakresie $0\pm 30^\circ$ w każdym kierunku.

Łatwy montaż

Anemostaty są lekkie i łatwe w montażu co eliminuje konieczność wzmocnienia konstrukcji sufitu podwieszanego.

Brak szumu

Dostarczanie dużych ilości powietrza przy niskim poziomie hałasu.



Kod towaru	Kod produktu	D1 [mm]	D2 [mm]	D3 [mm]	Długość [mm]
WZC00032	DDZ 100	98	60	148	85
WZC00033	DDZ 125	123	64	170	90
WZC00034	DDZ 160	158	85	210	98
WZC00035	DDZ 200	198	108	255	112
WZC00036	DDZ 250	248	136	301	143
WZC00037	DDZ 300	310	186	380	160
WZC00039	DDZ 400	396	230	467	182
WZC00041	DDZ 500	492	290	598	230

