



Tecumseh

Condensing unit
Voltage Code : TZ

TAGDT2550ZBR-TZ

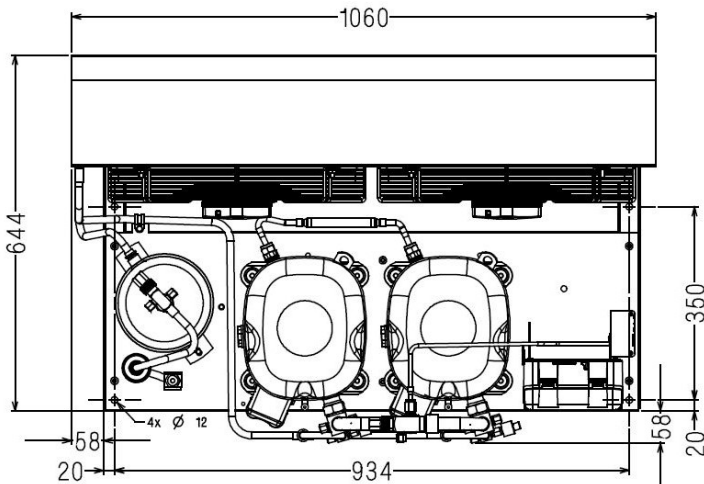
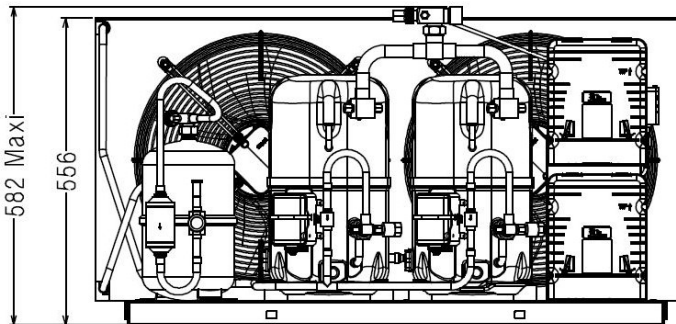
Low Temp. Commercial (BP)

400V 3~ 50Hz / 440V 3~ 60 Hz

R452A / R404A / R448A / R449A

TAGDT2550ZBR-TZ

Conditions	Frequency	Nominal Cooling Capacity		Sound Power ISO3745 / ISO 3743-1
		Watts	BTU/h	
EN13215 / R452A	50 Hz / 60 Hz	5707 / 6211	19462 / 21180	88 dBA
EN13215 / R404A	50 Hz / 60 Hz	6485 / 7079	22113 / 24140	88 dBA
EN13215 / R448A	50 Hz / 60 Hz	4668 / 5057	15919 / 17245	88 dBA
EN13215 / R449A	50 Hz / 60 Hz	4670 / 5059	15926 / 17253	88 dBA



* EN13215 : T°Ambient 32.0°C / T°Evap. -35.0°C / T°Return gas temp.. 20.0°C
T°Subcooling. 3.0K

Net Weight (Kg)	161.0
Expansion device	Expansion_Valve
Air Flow (m³/h)	7000 / 7900
Compo Data Sheet	127LU-T
Elec Comp Type	TRI
Current (Amp)	
Load Rated Amp	14.9 16.8
Max Cont Current	29 30
Lock Rotor Amp	118 122
Fan	
Speed (rpm)	1360 / 1520
Power (W)	280.0
Diameter (mm)	420
Protection	Overload
IP Level	IP54
Condenser	B420P/36000
Liquid Receiver	
Capacity (L)	6.0
Maximum Pressure (Bars)	32.0
Suction Line	
Suction Type	Vanne Orientable
For Tubing Out Diam	28.6 (1"1/8)
Suction Connection Type	Brased
Liquid Line	
Liquid Line Type	Vanne Orientable
For Tubing Out Diam	12.7 (1/2")
Liquid Connecton Type	Brased
Connection Type	VR
Fan Guard	maille < à 8mm

Note : Tecumseh reserves the right to change information contained in this document without notification.



Tecumseh

TAGDT2550ZBR-TZ	Tension TZ : 400V 3~ 50Hz / 440V 3~ 60 Hz
------------------------	--

Les performances sont données dans les conditions EN13215 :	Gaz aspirés :	20.0 °C
Condition Dew	Sous refroidissement :	3.0 K
The performance data are in EN13215 conditions :	Return gas :	20.0 °C
Dew Condition	Subcooling :	3.0 K

50 Hz R452A									
N°6751									
5 T ambience	6 T évaporation	(°C)	-40	-35	-30	-25	-20	-15	-10
25	1 P frigorifique	(Watt)	4791	6803	9169	11878	14884	18098	21384
	2 P absorbée	(W)	4269	5167	6135	7189	8351	9646	11105
	3 I absorbée	(A)	11.2	12.2	13.4	14.8	16.5	18.4	20.5
	4 Tc	(°C)	27.9	29.0	30.1	31.6	33.5	36.0	39.1
32	1 P frigorifique	(Watt)	3860	5707	7864	10326	13058	15991	19014
	2 P absorbée	(W)	4097	5065	6103	7223	8444	9788	11282
	3 I absorbée	(A)	10.9	12.1	13.4	14.9	16.6	18.6	20.8
	4 Tc	(°C)	34.4	35.6	36.8	38.3	40.0	42.3	45.2
43	1 P frigorifique	(Watt)	2458	4033	5847	7913	10220	12732	15394
	2 P absorbée	(W)	3710	4784	5932	7161	8481	9909	11469
	3 I absorbée	(A)	10.3	11.7	13.2	14.8	16.7	18.7	21.0
	4 Tc	(°C)	44.7	46.1	47.4	48.8	50.4	52.3	54.7

60 Hz R452A									
N°6751									
5 T ambience	6 T évaporation	(°C)	-40	-35	-30	-25	-20	-15	-10
25	1 P frigorifique	(Watt)	5173	7551	10239	13235	16503	19967	23496
	2 P absorbée	(W)	5314	6554	7838	9205	10698	12368	14272
	3 I absorbée	(A)	11.2	12.7	14.3	16.1	18.0	20.2	22.7
	4 Tc	(°C)	32.9	33.8	34.8	36.2	38.0	40.3	43.3
32	1 P frigorifique	(Watt)	3983	6211	8696	11440	14421	17575	20808
	2 P absorbée	(W)	4944	6317	7730	9213	10807	12560	14525
	3 I absorbée	(A)	10.7	12.4	14.2	16.1	18.2	20.4	23.0
	4 Tc	(°C)	39.7	40.7	41.9	43.2	44.8	47.0	49.7
43	1 P frigorifique	(Watt)		3937	6082	8425	10964	13684	16576
	2 P absorbée	(W)		5579	7231	8938	10730	12651	14748
	3 I absorbée	(A)		11.5	13.5	15.7	18.0	20.5	23.2
	4 Tc	(°C)		51.8	53.0	54.3	55.8	57.6	59.9

1 = cooling capacity 2 = power input 3 = current 4 = condensing temperature 5 = ambient temperature 6 = evaporating temperature

Nota : Tecumseh se réserve le droit de modifier les informations contenues dans ce document sans préavis.

Note : Tecumseh reserves the right to change information contained in this document without notification.

© 2020 Tecumseh Products Company
All rights reserved



Tecumseh

TAGDT2550ZBR-TZ	Tension TZ : 400V 3~ 50Hz / 440V 3~ 60 Hz
------------------------	--

Les performances sont données dans les conditions EN13215 :	Gaz aspirés :	20.0 °C
Condition Dew	Sous refroidissement :	3.0 K
The performance data are in EN13215 conditions :	Return gas :	20.0 °C
Dew Condition	Subcooling :	3.0 K

© 2020 Tecumseh Products Company
All rights reserved

50 Hz R404A

N°6752

5 T ambience	6 T évaporation	(°C)	-40	-35	-30	-25	-20	-15	-10
25	1 P frigorifique	(Watt)	5606	7566	9775	12194	14779	17487	20283
	2 P absorbée	(W)	4597	5542	6567	7689	8925	10291	11802
	3 I absorbée	(A)	11.9	13.0	14.2	15.8	17.5	19.5	21.7
	4 Tc	(°C)	29.9	32.2	34.7	37.5	40.5	43.7	47.0
32	1 P frigorifique	(Watt)	4667	6485	8510	10712	13057	15517	18076
	2 P absorbée	(W)	4489	5482	6556	7727	9011	10422	11974
	3 I absorbée	(A)	11.8	12.9	14.3	15.8	17.6	19.7	21.9
	4 Tc	(°C)	35.9	38.1	40.5	43.2	46.1	49.0	52.0
43	1 P frigorifique	(Watt)	3247	4837	6569	8428	10397	12473	14678
	2 P absorbée	(W)	4221	5292	6447	7701	9066	10555	12181
	3 I absorbée	(A)	11.4	12.7	14.2	15.8	17.7	19.8	22.2
	4 Tc	(°C)	45.2	47.4	49.7	52.2	54.8	57.4	60.0

60 Hz R404A

N°6752

5 T ambience	6 T évaporation	(°C)	-40	-35	-30	-25	-20	-15	-10
25	1 P frigorifique	(Watt)	6126	8401	10895	13567	16368	19249	22172
	2 P absorbée	(W)	5793	7054	8395	9848	11445	13213	15179
	3 I absorbée	(A)	12.0	13.5	15.2	17.0	19.1	21.4	23.9
	4 Tc	(°C)	34.8	36.9	39.3	42.0	44.9	47.9	51.0
32	1 P frigorifique	(Watt)	4937	7079	9384	11819	14348	16940	19585
	2 P absorbée	(W)	5526	6891	8327	9867	11542	13379	15404
	3 I absorbée	(A)	11.6	13.3	15.1	17.0	19.2	21.6	24.2
	4 Tc	(°C)	41.1	43.1	45.4	48.0	50.7	53.5	56.4
43	1 P frigorifique	(Watt)	2986	4901	6897	8956	11066	13234	
	2 P absorbée	(W)	4787	6341	7954	9658	11484	13456	
	3 I absorbée	(A)	10.7	12.6	14.6	16.8	19.1	21.6	
	4 Tc	(°C)	50.9	52.9	55.1	57.4	59.9	62.4	

1 = cooling capacity 2 = power input 3 = current 4 = condensing temperature 5 = ambient temperature 6 = evaporating temperature

Nota : Tecumseh se réserve le droit de modifier les informations contenues dans ce document sans préavis.

Note : Tecumseh reserves the right to change information contained in this document without notification.



Tecumseh

TAGDT2550ZBR-TZ	Tension TZ : 400V 3~ 50Hz / 440V 3~ 60 Hz
------------------------	--

Les performances sont données dans les conditions EN13215 :	Gaz aspirés :	20.0 °C
Condition Dew	Sous refroidissement :	3.0 K
The performance data are in EN13215 conditions :	Return gas :	20.0 °C
Dew Condition	Subcooling :	3.0 K

50 Hz R448A (*)								N°6923
5 T ambience	6 T évaporation	(°C)	-30	-25	-20	-15	-10	
25	1 P frigorifique	(Watt)	7589	9997	12704	15687	18922	
	2 P absorbée	(W)	5807	6856	8006	9275	10679	
	3 I absorbée	(A)	12.2	13.6	15.1	16.9	18.8	
	4 Tc	(°C)	32.3	34.8	37.6	40.7	44.0	
32	1 P frigorifique	(Watt)	6593	8814	11324	14113	17167	
	2 P absorbée	(W)	5798	6898	8096	9409	10853	
	3 I absorbée	(A)	12.3	13.7	15.3	17.1	19.1	
	4 Tc	(°C)	38.3	40.8	43.4	46.3	49.4	
43	1 P frigorifique	(Watt)	5129	7075	9293	11791		
	2 P absorbée	(W)	5685	6873	8157	9550		
	3 I absorbée	(A)	12.1	13.7	15.4	17.3		
	4 Tc	(°C)	47.8	50.1	52.5	55.1		

60 Hz R448A (*)								N°6923
5 T ambience	6 T évaporation	(°C)	-30	-25	-20	-15	-10	
25	1 P frigorifique	(Watt)	8476	11190	14202	17489	21023	
	2 P absorbée	(W)	7444	8810	10299	11940	13765	
	3 I absorbée	(A)	13.7	15.5	17.4	19.6	21.9	
	4 Tc	(°C)	37.1	39.5	42.1	45.1	48.3	
32	1 P frigorifique	(Watt)	7294	9822	12633	15713	19049	
	2 P absorbée	(W)	7360	8821	10393	12107	13991	
	3 I absorbée	(A)	13.6	15.5	17.5	19.8	22.2	
	4 Tc	(°C)	43.4	45.7	48.3	51.0	54.0	
43	1 P frigorifique	(Watt)		7715				
	2 P absorbée	(W)		8586				
	3 I absorbée	(A)		15.2				
	4 Tc	(°C)		55.6				

1 = cooling capacity 2 = power input 3 = current 4 = condensing temperature 5 = ambient temperature 6 = evaporating temperature

(*) Veuillez vous référer strictement aux Recommandations d'Utilisation et Bulletins Marketing Tecumseh du fait de la température de reflux élevée pour les applications LBP.
 (*) Due to very high discharge temperature especially on LBP conditions, please strictly refer to Tecumseh Guidelines & Marketing Bulletin when using this refrigerant.

Nota : Tecumseh se réserve le droit de modifier les informations contenues dans ce document sans préavis.

Note : Tecumseh reserves the right to change information contained in this document without notification.

© 2020 Tecumseh Products Company
All rights reserved



Tecumseh

TAGDT2550ZBR-TZ	Tension TZ : 400V 3~ 50Hz / 440V 3~ 60 Hz
------------------------	--

Les performances sont données dans les conditions EN13215 :	Gaz aspirés :	20.0 °C
Condition Dew	Sous refroidissement :	3.0 K
The performance data are in EN13215 conditions :	Return gas :	20.0 °C
Dew Condition	Subcooling :	3.0 K

© 2020 Tecumseh Products Company
All rights reserved

50 Hz R449A (*)

N°5526

5 T ambience	6 T évaporation	(°C)	-30	-25	-20	-15	-10
25	1 P frigorifique	(Watt)	7593	10002	12711	15697	18934
	2 P absorbée	(W)	5807	6856	8006	9275	10679
	3 I absorbée	(A)	12.2	13.6	15.1	16.9	18.8
	4 Tc	(°C)	32.3	34.8	37.6	40.7	44.0
32	1 P frigorifique	(Watt)	6596	8818	11330	14121	17177
	2 P absorbée	(W)	5798	6898	8096	9409	10853
	3 I absorbée	(A)	12.3	13.7	15.3	17.1	19.1
	4 Tc	(°C)	38.3	40.8	43.4	46.3	49.4
43	1 P frigorifique	(Watt)	5132	7078	9298	11797	
	2 P absorbée	(W)	5685	6873	8157	9550	
	3 I absorbée	(A)	12.1	13.7	15.4	17.3	
	4 Tc	(°C)	47.8	50.0	52.5	55.1	

60 Hz R449A (*)

N°5526

5 T ambience	6 T évaporation	(°C)	-30	-25	-20	-15	-10
25	1 P frigorifique	(Watt)	8481	11195	14210	17499	21036
	2 P absorbée	(W)	7444	8810	10299	11940	13765
	3 I absorbée	(A)	13.7	15.5	17.4	19.6	21.9
	4 Tc	(°C)	37.1	39.5	42.1	45.1	48.3
32	1 P frigorifique	(Watt)	7298	9827	12639	15721	19059
	2 P absorbée	(W)	7360	8821	10393	12107	13991
	3 I absorbée	(A)	13.6	15.5	17.5	19.8	22.2
	4 Tc	(°C)	43.4	45.7	48.2	51.0	53.9
43	1 P frigorifique	(Watt)		7718			
	2 P absorbée	(W)		8586			
	3 I absorbée	(A)		15.2			
	4 Tc	(°C)		55.5			

1 = cooling capacity 2 = power input 3 = current 4 = condensing temperature 5 = ambient temperature 6 = evaporating temperature

(*) Veuillez vous référer strictement aux Recommandations d'Utilisation et Bulletins Marketing Tecumseh du fait de la température de reflux élevée pour les applications LBP.

(*) Due to very high discharge temperature especially on LBP conditions, please strictly refer to Tecumseh Guidelines & Marketing Bulletin when using this refrigerant.

Nota : Tecumseh se réserve le droit de modifier les informations contenues dans ce document sans préavis.

Note : Tecumseh reserves the right to change information contained in this document without notification.