

Data: 5/3/2020
 Dla:
 Projekt:
 Przedstawiciel:



CHŁODNICA POWIETRZA KĄTOWA/REGAŁOWA

Model : MMC 215 N 60

Ilość urządzeń.: 1

Refriger (u) 2020 Ver. 2.2.1.351 - PRICE LIST 03/2020

Powietrze - Temp. wlotowa	[°C]	0,0
Komora - Wilg. wzgl. pow.	[%]	85
Czynnik chłodniczy		R449A
Wysokość n.p.m.	[m]	0
Powietrze - Spręż dyspozycyjny	[Pa]	0
Wymagana DT1 dla chłodnicy pow. (p. nasyc.)	[K]	8,0

Zasilanie elektryczne: 230V-3PH-50Hz

Wydajność rzeczywista (1szt.)	[W]	420			
Powietrze - Przepływ	[m ³ /h]	370,0			
Powietrze - Zasięg strumienia powietrza	[m]	5			
Powietrze - Temp. wylotowa	[°C]	-2,5			
Cz.Chł. - Temp. parowania (p. nasyc.)	[°C]	-8,0			
Cz.Chł. - DT przegrzanie (p. nasyc.)	[K]	5,0			
Cz.Chł. - Temp. przed zaworem rozprężnym	[°C]	30,0			
DT1 (t. pow.na wlot - temp.parow.) (p. nasyc.)	[K]	8,0			
DTmlg	[K]	6,7			
Cz.Chł. - Spadek ciśnienia	[K]	0,0			
Współczynnik RC (wyd. Jawna/wyd. Całkowita)	[%]	76,8			
Klasa wydajności energetycznej		E			
Wentylatory - Całk. pobór mocy	[W]	62			
Wentylatory - Całk. pobór prądu	[A]	0,4			
Wentylatory - Max całk. pobór prądu (orient.*)	[A]	0,45			
Wentylatory - Obroty (punkt pracy)	[1/min]	1300			
Hałas - Ciśn. akust. (w odl. 5 m)	[dB(A)]	42			
Hałas - Moc akustyczna	[dB(A)]	67			
Wentylatory - Ilość x Średnica	[mm]	1 x 254	Ciężar nienapeł. urząd.	[kg]	4
Wentylatory - Rodzaj / Bieguny siln.	[n]	4	Średnica króćca wlot.	[n] x [mm]	1 x 10
Wymiennik - Podziałka lamel	[mm]	6	Średnica króćca wylot.	[n] x [mm]	1 x 10
Wymiennik - Pojemność całk.	[dm ³]	0,2	Śred. króć. tacy skroplin	["]	3/8
Wymiennik - Pow. zew. wym. ciepła	[m ²]	1,4	Wymiary gabarytowe	[mm]	419 x 435 x 148
Wymiennik - Max ciśn. robocze	[bar]	24,0			
Materiał obudowy	Al - aluminium		Materiał lamel	Al - aluminium	
Materiał kolektorów	Cu - miedź		Materiał rurek	Cu - miedź	

(normy 2014)

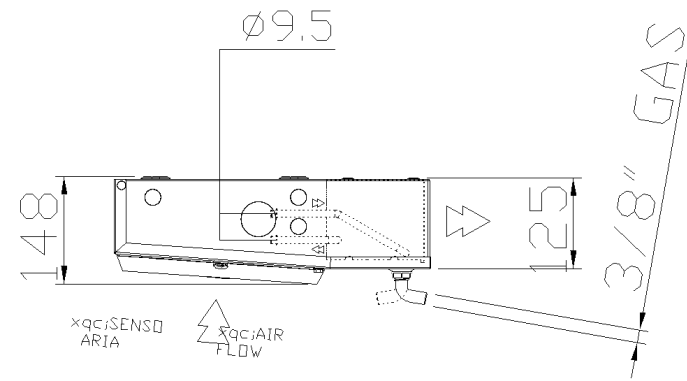
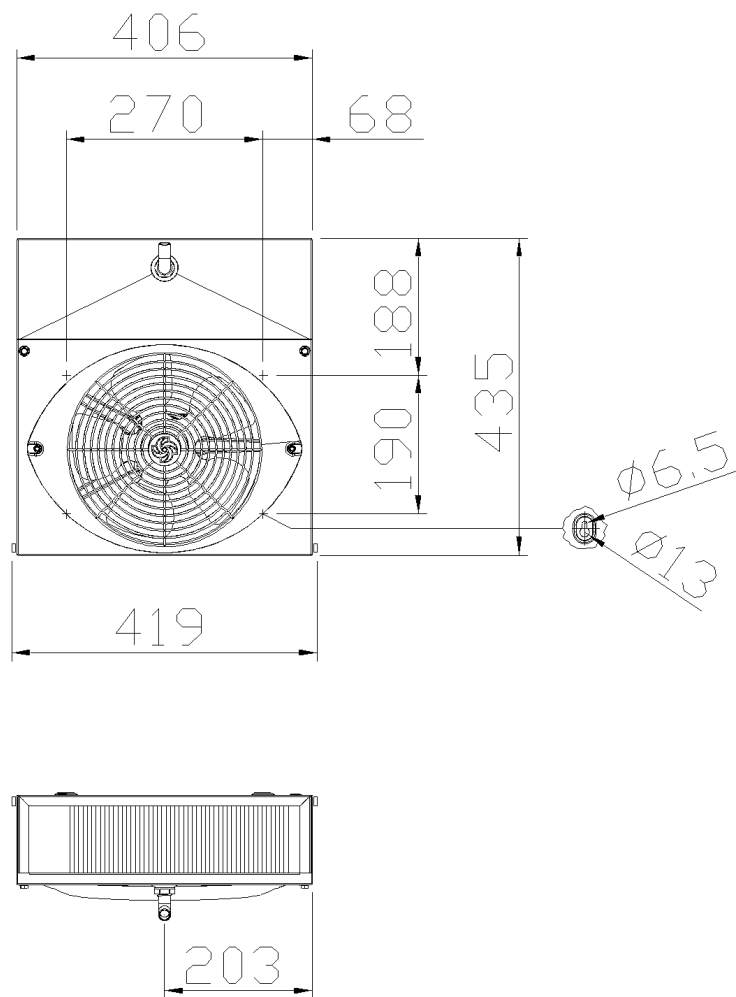
* Szczegóły w instrukcji montażu urządzenia. Poziom hałasu w odl 5m na otw. przestrz. Prąd może wzrosnąć w zal. od temp., ilości szronu, zewnętrznego spadku ciśnienia. Ciężar i wymiary nie obowiązują dla wszystkich dostępnych konfiguracji. Wszystkie wentylatory spełniają normę ErP 2015 (Directive 2009/125/EC Energy-related Products). Firma LU-VE S.p.A. rezerwuje sobie prawo wprowadzania zmian w typoszeregach, specyfikacjach i cennikach zawartych w programie Refriger w dowolnym czasie, bez lub z uprzednim powiadomieniem.

LUVE S.p.A Headquarters Uboldo ITALY via caduti della Liberazione, 53

Tel +39 02 967161 Fax +39 02 96780560 mail sales@luvegroup.com web www.luve.it

Australia	USA	France	Thailand	Poland	Italy	UAE
Austria	China	Germany	India	Russia	Spain	UK & Eire

For contact details see www.luve.it



Date	29-07-15	Type: MMC 215 N 60
Scale	1:1	Code: 10145059

Rysunek dla urzadz. standardowego, bez akcesoriów. Opis przyłaczy znajduje się w specyfikacji tech.